

HANSA FLEX

Dichtungstechnik Katalog

Dichtungstechnik Katalog

Seals and Sealing Equipment Catalogue

Wir behalten uns das Recht vor, die in diesem Katalog enthaltene Angaben ohne vorherige Ankündigung abzuändern. Die in diesem Katalog enthaltenen Informationen basieren auf einer langjährigen Erfahrung; die technischen Angaben sind für uns jedoch nicht verbindlich. Da ein technisches Problem immer spezifisch ist, stehen wir jederzeit zwecks Beratung zur Verfügung.

Die angegebenen Daten und Abbildungen dienen allein der Produktbeschreibung. Sie sind nicht als zugesicherte Eigenschaften im Rechtssinne zu verstehen. Trotz sorgfältigster Prüfung können wir Fehler im Katalog nicht ausschließen und übernehmen keine Gewähr für die enthaltenen Angaben.

Alle Rechte sind der HANSA-FLEX Hydraulik GmbH vorbehalten. Wiedergabe nur mit schriftlicher Genehmigung unsererseits gestattet. Die Angaben in den vorherigen Ausgaben werden mit Erscheinen dieses Katalogs ungültig.

The information stated is based on the knowledge obtained through a long experience in the manufacturing and application of seals. However, unknown factors in the application of seals can considerably change the conditions which may cause the above information to be invalid. Rights reserved to make design modifications without preliminary announcement.

The information and illustrations in this catalogue are provided solely for the purpose of describing the products. It must not be interpreted as guaranteed characteristics in the legal sense. Despite the most careful checking, we cannot exclude the possibility of mistakes in the catalog, and we can accept no guarantee to the information it contains.

All rights reserved by HANSA-FLEX Hydraulik GmbH. Extracts may only be taken with permission. Rights reserved to make design modifications without preliminary announcement. The editions superceeds all earlier editions.

HANSA-FLEX Dichtungstechnik | HANSA-FLEX Seals and Sealing Equipment



Der vorliegende Katalog richtet sich an Hersteller, Verreiber und Verbraucher von hydraulischen Komponenten. Er ist als einfaches, übersichtliches und nütliches Arbeitsinstrument gedacht. Auf Anfrage erteilen Ihnen unsere Mitarbeiter selbstverständlich weitere ausführliche Auskünfte.

Unser praxisgerechte Dichtungsprogramm wird ständig der neusten Marktsituation angepasst und umfasst Dichtungen aus: Polyurethan, PTFE, Elastomeren, gewebeverstärkten Elastomeren ...



Service wird bei HANSA-FLEX Dichtungstechnik jedoch besonders groß geschrieben. Dank eines gut bestückten Lagers und einer eigenen Produktion können wir fast alle Aufträge innerhalb von 24 Stunden zum Versand bringen.

This catalogue is intended for manufacturers, distributors and users of hydraulic components. It has been designed to be a straightforward, clearly arranged, useful working aid. Our employees will, of course, be glad to provide you with further, more detailed information on request.



Our range of seals is designed for practical applications, and is continually being updated to match the latest market requirements. The seals are made of materials such as polyurethane, PTFE, elastomers, textile-reinforced elastomers etc.

HANSA-FLEX Seals and Sealing Equipment gives a very high priority to service. Our well-stocked warehouse and our own production enable us to dispatch almost all orders within 24 hours of receipt.



Information / Information

- **Einbauhinweise / Machining of grooves** 5-7
- **Montage / Installation** 8
- **Internationale Vergleichstabelle für korrosionsbeständige Stähle /
Table of internationally equivalent corrosion-resistant steels** 9
- **Lagerbedingungen von Elastomeren / Storage conditions for elastomers** ... 10
- **ISO-Passungen System Einheitsbohrung /
ISO System of fits, hole basis system** 11
- **Oberflächenkennwerte für Einbauräume /
Surface characteristics of seal housings** 12
- **Werkstoffabkürzungen für HF-Dichtungsartikel /
Abbreviations for the materials used for HF seals** 12



Hydraulikdichtungen / Hydraulic seals

- **Übersicht Stangendichtungen / Overview of rod seals** 15-16
- **Übersicht Kolbendichtungen / Overview of piston seals** 63-64
- **Übersicht Abstreifer / Overview of wipers** 107-108
- **Übersicht Führungsringe / Overview of guide rings** 149
- **Übersicht Buchsen / Overview of bushes** 167
- Allgemeines / General 169-170



Pneumatikdichtungen / Pneumatic seals

- **Übersicht Stangendichtungen / Overview of rod seals** 191
- **Übersicht Kolbendichtungen / Overview of piston seals** 203



Dichtsätze und Messmittel / Sets of seals and measuring instruments

- **Dichtsätze / Sets of seals** 215-216
- **Messmittel / Measuring instruments** 217-220
- **Montagewerkzeug / Installation tool** 221-222



Statische Dichtungen / Static seals

• Übersicht O-Ringe / Q-Ringe / Overview of O-rings / Q-rings	225
- Beschreibung / Description	227
- Funktionsweise / Sealing principles	228
- Merkmale / Characteristics	229
- Zulässiges Spiel / Clearance gap	230
- Maßtoleranzen für O-Ringe / Dimensional tolerances for O-rings	231-236
- Statische Dichtigkeit / Static sealing	237-238
- Dynamische Dichtigkeit für Pneumatikzylinder / Dynamic sealing for pneumatic cylinders	239
- Dynamische Dichtigkeit für Hydraulikzylinder / Dynamic sealing for hydraulic cylinders	240
- Einbauhinweise / Machining of grooves	241
• Übersicht Stützringe / Overview of back-up rings	297
- Information / Informations	298-299
• Übersicht Spezialdichtungen / Overview of special seals	315



Flachdichtungen / Flat seals

• Flachdichtungen / Flat seals	
- Flachdichtungen nach EN1514-1 / Flat seals as defined in EN1514-1	325
- Maße und Toleranzen / Dimensions and tolerances	326
- Werkstoffabkürzungen für HF-Artikel / Abbreviations for the materials used in HF artikels	326
• Flachdichtungen C4400 / Flat seals C4400	327-328
• Flachdichtungen Grafit-Spießblech / Flat seals Graphite, serrated perforated plate	
- Graphite ohne Klebstoff - Graphit / Spießblech / Graphite without glue - Graphite, serrated perforated plate	329
• Flachdichtungen Grafit-Spießblech (ohne / mit Bördel) / Flat seals Graphite, serrated perforated plate (with / without flange).....	331-332



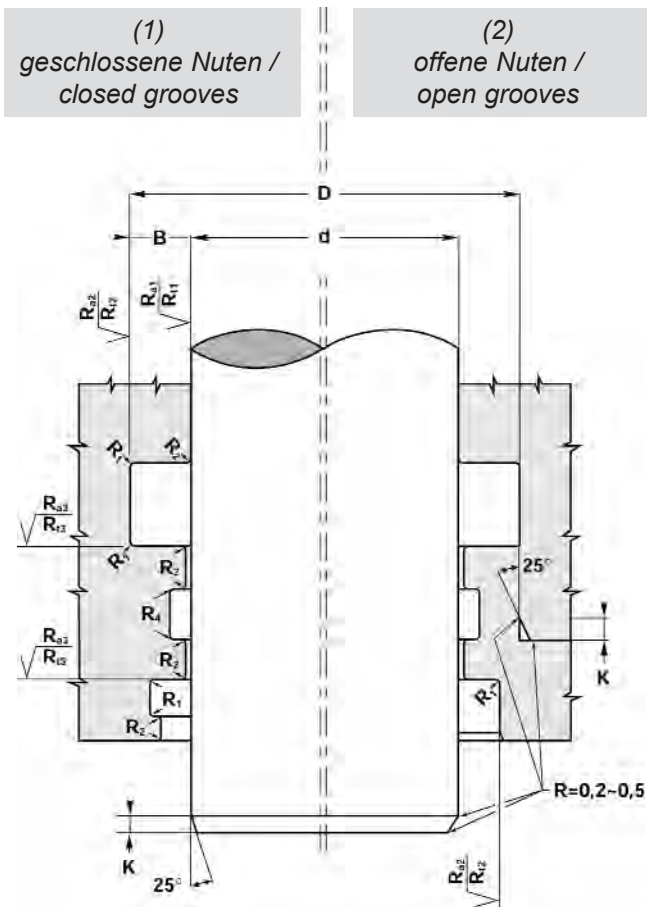
Dichtungs-Sofortservice / On-demand seal production 333

Dichtungsprofile / Seal-profiles 334-336

Werkstoffdatenblatt / Datasheet 337



Einbauhinweise / Machining of grooves



Stangendichtungen und Abstreifer

Oberflächengüte

Die in Tabelle 5.1 angegebenen Rauheitswerte müssen sowohl im Ra- als auch im Rt-Bereich eingehalten werden.

offene oder geschlossene Nuten

Anhand von Tabelle 5.2 kann festgelegt werden, ob die Montage in geschlossenen Nuten (1) möglich ist. Bei einem bestimmten Querschnitt B empfehlen wir eine Montage in offenen Nuten (2), insofern der Stangendurchmesser kleiner als der Mindestdurchmesser (d_{min}) ist.

Abfasungen

In Tabelle 5.3 werden die einzuhaltenden Abfasungslängen K angegeben.

Abrundungen

Scharfe Kanten sind zu vermeiden. In Tabelle 5.4 werden die einzuhaltenden Radien angegeben.

Rod seals and wipers

Surface quality

The roughness values stated in table 5.1 must be observed in both the Ra and Rt areas.

Open or closed grooves

Table 5.2 can be used to establish whether a seal can be fitted in closed grooves (1). In the case of a specific cross-section B, we recommend fitting in open grooves (2) if the diameter of the rod is less than the minimum diameter (d_{min}).

Chamfers

Table 5.3 lists the chamfer lengths K which have to be maintained.

Roundings

Sharp edges must be avoided. Table 5.4 lists the radii which have to be maintained.

Tabelle 5.1 / Table 5.1

R_{a1}	R_{t1}	R_{a2}	R_{t2}	R_{a3}	R_{t3}
$\leq 0,3 \mu\text{m}$	$\leq 3 \mu\text{m}$	$\leq 1,8 \mu\text{m}$	$\leq 10 \mu\text{m}$	$\leq 3 \mu\text{m}$	$\leq 16 \mu\text{m}$

Tabelle 5.2 / Table 5.2

B (mm)	4	5	6	7,5	10	12,5	15
d_{min} (mm)	30	40	50	65	80	150	200

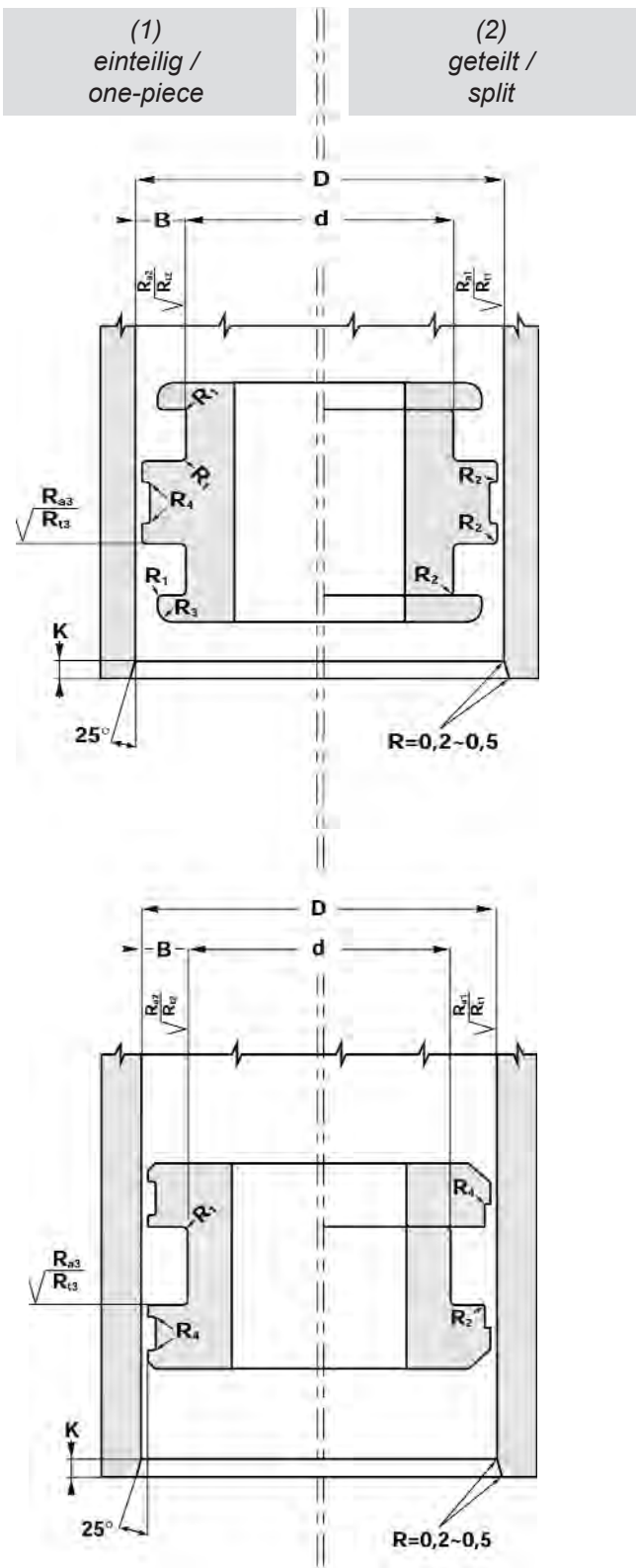
Tabelle 5.3 / Table 5.3

$K \text{ (mm)} = 0,6 B$

Tabelle 5.4 / Table 5.4

B (mm)	R_1 (mm)	R_2 (mm)	R_4 (mm)
$\leq 7,5$	$\leq 0,3$	0,2	$\leq 0,2$
$> 7,5$	$\leq 0,6$	0,4	

Einbauhinweise / Machining of grooves



Kolbendichtungen und Führungsringe

Oberflächengüte

Die in Tabelle 5.1 angegebenen Rauigkeitswerte müssen sowohl im Ra- als auch im Rt-Bereich eingehalten werden.

ein- oder mehrteilige Kolben

Für jedes Dichtungsprofil die in diesem Katalog zusammen mit jeder einzelnen Dichtung erstellte Rubrik "Montage" zu Rate ziehen.

Abfasungen

In Tabelle 5.3 werden die einzuhaltenden Abfasungslängen K angegeben.

Abrundungen

Scharfe Kanten sind zu vermeiden. In Tabelle 6.1 werden die einzuhaltenden Radien angegeben.

Piston seals and guide rings

Surface quality

The roughness values stated in table 5.1 must be observed in both the Ra and Rt areas.

Single or multipart pistons

Please refer to the "Installation" instructions in this catalogue for each seal profile and each individual seal

Chamfers

Table 5.3 lists the chamfer lengths K which have to be maintained.

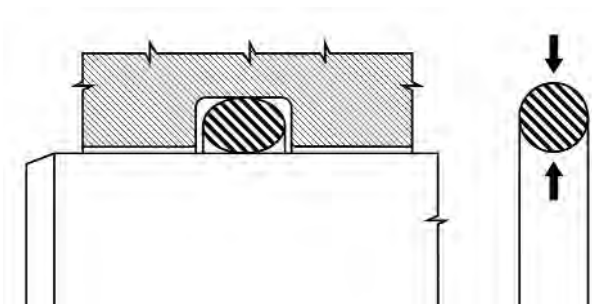
Roundings

Sharp edges must be avoided. Table 6.1 lists the radii which have to be maintained.

Tabelle 6.1 / Table 6.1

B (mm)	R ₁ (mm)	R ₂ (mm)	R ₃ (mm)	R ₄ (mm)
≤7,5	≤0,3	0,2	≤2	≤0,2
>7,5	≤0,6	0,4	≤4	

Einbauhinweise / Machining of grooves



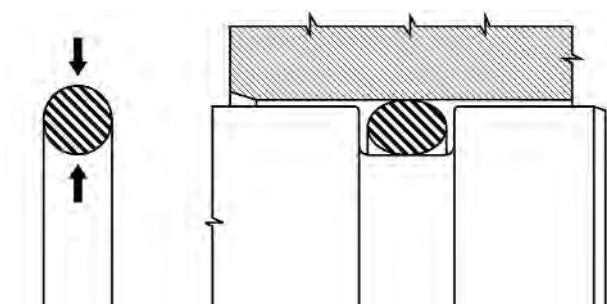
Montage in der inneren Nut /
Installation in internal groove

Statische Dichtungen - Radialer Einbau

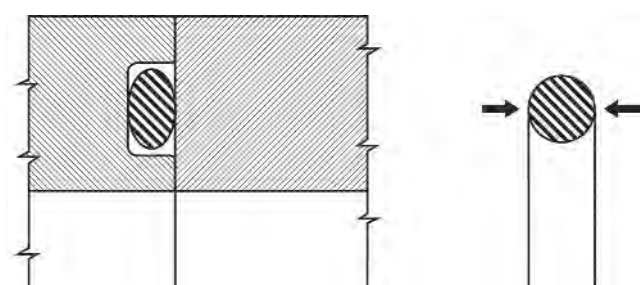
Die statische Dichtung wird zwischen ihrem äußeren Durchmesser und ihrem inneren Durchmesser zusammengepresst.

Static seals - Radial installation

The static seal is squeezed between external and internal diameter of the housing.



Montage in der äußeren Nut /
Installation in external groove



Statische Dichtungen - Axialer Einbau

Die statische Dichtung wird zwischen ihren beiden Seitenflächen zusammengepresst.

Static seals - Axial installation

The static seal is squeezed axially in the groove.

Sachgerechte Montage

Insofern die Hydraulikdichtungen nicht sachgerecht montiert werden, können infolge der Beschädigung der Dichtungen zahlreiche Probleme auftreten. Hier einige wichtige Hinweise zum Vermeiden dieser Probleme:

- Kontrollieren Sie die Nutdurchmesser, die Toleranzen, die Oberflächengüte und die Abfasungen, indem Sie sich auf die in diesem Katalog enthaltenen Angaben stützen.
- Die Dichtung darf während des Zusammensetzens nicht mit scharfen Kanten, gebohrten Löchern oder Gewinden in Berührung kommen.
- Alle Metallteile müssen tadellos sauber, spanlos, schweißspritzerfrei und fehlerlos sein.
- Sämtliche Dichtungen müssen vor der Montage mit derselben Flüssigkeit geschmiert werden, die auch im Hydraulikkreis verwendet wird, oder mit einer Flüssigkeit, die mit dieser kompatibel ist.
- Es dürfen keine scharfkantigen Werkzeuge für die Montage verwendet werden. Die Dichtungen dürfen nicht über einen längeren Zeitraum verformt werden.
- Schlussendlich ist darauf zu achten, dass die Dichtung in Bezug auf den Druck der Flüssigkeit richtigerum montiert wird und alle anderen Teile ebenfalls korrekt montiert werden.

Assembly suggestions

If hydraulic seals are not properly installed, seals can be damaged and this can cause different problems. To avoid these problems, following guidelines are very important:

- Control of housing dimensions, surface finish and lead-in chamfers must be within tolerances as recommended by the relevant catalogue or by our Technical Office.
- The seal may not come in contact with sharp corners, holes wrongly bevelled or threads during assembly.
- All parts must be perfectly clean, without swarf contamination, metal score marks, welding splatter or any kind of defect.
- All seals and connecting parts must be lubricated before assembly using the same or a compatible fluid that will be used in the hydraulic system.
- Avoid using pointed or sharp metal tools, and keeping the seal in a deformed position for a long time during assembly.
- Ensure the correct orientation of the seal in respect to the fluid direction and the exact assembly of all other parts.

Internationale Vergleichstabelle für korrosionsbeständige Stähle / Table of internationally equivalent corrosion-resistant steels

WkNr / Wk. no.	Deutschland / Germany		Stahl- struktur / Steel structure	Zugfestig- keit / Tensile strength	Bruch- dehnung/ Breaking elongation % (min) N/min	USA AISI / USA AISI	Frankreich AFNOR / France AFNOR	England BS / England BS	Italien UNI / Italy UNI	Schweden SIS / Sweden SIS	Japan JIS / Japan JIS
	DIN / DIN	Typ / Type									
1.4113	X 6 CrMo 17-1	F1	ferritisch	450/630	18	434	-	434 S 17	X 8 CrMo 17	-	SUS 434
1.4016	X 8 Cr 17	F1	ferritisch	450/630	20	430	Z 8 C 17	430 S 17	X 8 Cr 17	2320	SUS 430
1.4006	X 10 Cr 13	C1	martensitisch	730	20	410	Z 10 C 13	410 C 21	X 10 Cr 13	2302	SUS 410
1.4021	X 20 Cr 13	C1	martensitisch	800/950	12	420	Z 20 C 13	420 S 37	X 20 Cr 13	2303	SUS 420 J1
1.4028	X 30 Cr 13	C1	martensitisch	850/1000	10	420 F	Z 30 C 13	420 S 45	X 30 Cr 13	2304	SUS 420 J2
1.4057	X17 CrNi 16-2	C3	martensitisch	800/950	12	431	Z 15 CN 10-02	431 S 31	X 16 CrNi 16	-	SUS 431
1.4125	X 105 CrMo 17	C3	martensitisch	-	-	440 C	Z 100 CD 17	-	-	-	SUS 440 C
1.4305	X 8 CrNi 18-9	A1	austenitisch	500/700	35	303	Z 8 CNF 18-09	303 S 22	X 10 CrNiS 18 09	2346	SUS 303
1.4301	X 5 CrNi 18-10	A2	austenitisch	540/750	45	304	Z 6 CN 18-09	304 S 17	X 5 CrNi 18 10	2332	SUS 304
1.4303	X 4 CrNi 18-12	A2	austenitisch	500/650	45	305	Z 5 CN 18-11	305 S 19	X 7 CrNi 18 10	-	SUS 305
1.4306	X 2 CrNi 19-11	A2	austenitisch	520/670	45	304 L	Z 2 CN 18-10	304 S 11	X 2 CrNi 18 11	2352	SUS 304 L
1.4541	X CrNiTi 18-10	A2	austenitisch	520/720	40	321	Z 6 CNT 18-10	321 S 31	X 6 CrNiTi 18 11	2337	SUS 321
1.4550	X 6 CrNiNb 18-10	A2	austenitisch	520/720	40	347	Z 6 CNNb 18-10	347 S 20	X 6 CrNiNb 18 11	2338	SUS 347
1.4401	X 5 CrNiMo 17-12-2	A4	austenitisch	530/680	40	316	Z 7 CND 17-11-02	316 S 17	X 5 CrNi Mo 17 12	2347	SUS 316
1.4404	X 2 CrNiMo 17-12-2	A4	austenitisch	530/680	40	316 L	Z 3 CND 17-11-02	316 S 11	X 2 CrNi Mo 17 12	2348	SUS 316 L
1.4435	X 2 CrNiMo 18-14-3	A4	austenitisch	500/700	40	316 L	Z 3 CND 17-11-03	316 S 14	X 2 CrNi Mo 17 13	2353	SUS 316 L
1.4436	X 3 CrNi Mo 17-13-3	A4	austenitisch	550/700	40	316	Z 6 CND 18-12-03	316 S 19	X 5 CrNi Mo 17 13	2343	SUS 316
1.4438	X 2 CrNiMo 18-15-4	A4	austenitisch	550/700	40	317 L	Z 2 CND 19-15-04	317 S 12	X 5 CrNi Mo 17 13	2343	SUS 316
1.4539	X 1 NiCrMoCuN 25-20-5	A4	austenitisch	530/730	35	904 L	Z 2 NCDU 25-20	-	-	2562	-
1.4571	X 6 Cr NiMoTi 17-12-2	A4	austenitisch	450/690	40	316 Ti	Z 6 CNDT 17-12	320 S 18	X 6 CrNi MoTi 17 12	2350	SUS 316 Ti
1.4580	X 6 CrNiMoNb 17-12-2	A4	austenitisch	450/690	40	316 Cb	Z 6 CNDNb 17-12	318 S 17	X 6 CrNi MoNb 17 12	-	-

Lagerbedingungen von Elastomeren / Storage conditions for elastomers

- max. 25 °C
 - keine direkten Wärmequellen in der Nähe
 - keine direkte Sonneneinstrahlung
 - UV-arme Beleuchtung installieren
 - Luftfeuchte max. 60 % Vermeidung von Kondensation
 - keine ionisierende Strahlung und Ozoneinwirkung z. B. durch Schweißarbeiten
 - in PE-Beutel oder Originalverpackung lagern
 - nicht hängend z.B. auf Haken u.s.w. lagern
-
- Max. 25 °C
 - Keep away from direct sources of heat
 - Keep out of direct sunlight
 - Install low-UV lighting
 - Max. air humidity 60 % Prevent condensation occurring
 - Keep away from ionizing radiation and the effects of ozone, for example that produced by welding work
 - Store in a PE bag or the original packaging
 - Do not store hung up on a hook or similar

Lagerzeiten von Elastomeren / Shelf lives of elastomers

	1. Lagerzeit / 1. Shelf life	Verlängerung / Elongation
Polyurethane, SBR	5 Jahre / Years	2 Jahre / Years
NBR, HNBR	7 Jahre / Years	3 Jahre / Years
FPM, FFKM, EPDM, VMQ	10 Jahre / Years	5 Jahre / Years

Begutachtung nach erster Lagerzeit

Sichtprüfung:

- Verformung, Schnitte, Risse an der Oberfläche (mit Lupe 10-fache Vergrößerung)
- Verhärtung, Erweichung, Verfärbung, Verschmutzung
- bleibende Verformungen, Falten, Flachstellen

Inspect after the first period of storage

Visual inspection:

- Deformation, cuts, surface cracks (use a 10 x magnifying glass)
- Hardening, softening, discoloration, contamination
- Permanent deformations, creases, flat areas

ISO-Passungen System Einheitsbohrung / ISO System of fits, hole basis system

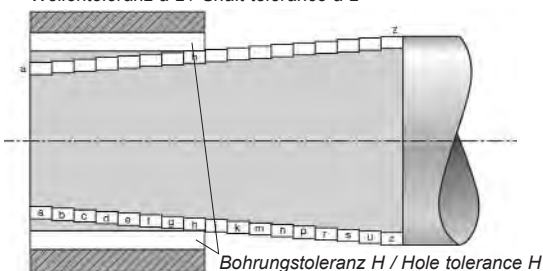
(Auszug aus DIN 7154) Nennabmaße in μ (=0,001 mm)

Bei diesem System werden alle Bohrungen einheitlich mit einer H-Toleranz gefertigt. Das Kleinstmaß einer Bohrung geht dadurch genau bis zur Nulllinie und ist gleich dem Nennmaß. Das Größtmaß geht um die Toleranz über die Nulllinie hinaus. /

(Extract from DIN 7154) Nominal deviations in μ (=0.001 mm)

In this system, all holes are made uniformly with an H tolerance. The minimum size of a hole thus extends exactly to the zero line, and that is its nominal size. The maximum size extends beyond the zero line by the amount of the tolerance.

Wellentoleranz a-z / Shaft tolerance a-z



Wellen / Shafts	Passungsart*) / Type of fit*)	Nennmaß über ... bis ... mm / Nominal size over ... up to ... mm																		
		1 3	3 6	6 10	10 14	14 18	18 24	24 30	30 40	40 50	50 65	65 80	80 100	100 120	120 140	140 160	160 180	180 200	200 225	225 250
Bohrung / Hole H6		+6 0	+8 0	+9 0	+11 0	+13 0	+16 0	+19 0	+22 0	+25 0	+29 0									
p 5		+10 +6	+17 +12	+21 +15	+26 +18	+31 +22	+37 +26	+45 +32	+52 +37	+61 +43	+70 +50									
n 5		+8 +4	+13 +18	+16 +10	+20 +12	+24 +15	+28 +17	+33 +20	+38 +23	+45 +27	+51 +31									
k 6		+6 0	+9 -1	+10 +1	+12 +1	+15 +2	+18 +2	+21 +2	+25 +3	+28 +3	+33 +4									
j 6		+4 -2	+6 -2	+7 -2	+8 -3	+9 -4	+11 -5	+12 -7	+13 -9	+14 -11	+16 -13									
h 5		0 -4	0 -5	0 -6	0 -8	0 -9	0 -11	0 -13	0 -15	0 -18	0 -20									
Bohrung / Hole H7		+10 0	+12 0	+15 0	+18 0	+21 0	+25 0	+30 0	+35 0	+40 0	+46 0									
s 6	P	+20 +14	+27 +19	+32 +23	+39 +28	+48 +35	+59 +43	+72 +35	+78 +59	+93 +71	+101 +79	+117 +92	+125 +100	+133 +108	+151 +122	+159 +130	+169 +140			
r 6	P	+16 +10	+23 +15	+28 +19	+34 +23	+41 +28	+50 +34	+60 +41	+62 +43	+73 +51	+76 +54	+88 +63	+90 +65	+93 +68	+106 +77	+109 +80	+113 +84			
n 6	Ü	+10 +4	+16 +8	+19 +10	+23 +12	+28 +15	+33 +17	+39 +20	+45 +23	+52 +27	+60 +31									
m 6		+8 +2	+12 +4	+15 +6	+18 +7	+21 +8	+25 +9	+30 +11	+35 +13	+40 +15	+46 +17									
k 6	Ü	+6 0	+9 -1	+10 +1	+12 +1	+15 +2	+18 +2	+21 +2	+25 +3	+28 +3	+33 +4									
j 6	Ü	+4 -2	+6 -2	+7 -2	+8 -3	+9 -4	+11 -5	+12 -7	+13 -9	+14 -11	+16 -13									
h 6	S	0 -6	0 -8	0 -9	0 -11	0 -13	0 -16	0 -19	0 -22	0 -25	0 -29									
g 6	S	-2 -8	-4 -12	-5 -14	-6 -17	-7 -20	-9 -25	-10 -29	-12 -34	-14 -39	-15 -44									
f 7	S	-6 -16	-10 -22	-13 -28	-16 -34	-20 -41	-25 -50	-30 -60	-36 -71	-43 -83	-50 -96									
Bohrung / Hole H8		+14 0	+18 0	+22 0	+27 0	+33 0	+39 0	+46 0	+54 0	+63 0	+72 0									
x 8	P	+34 +20	+46 +28	+56 +34	+67 +40	+72 +45	+87 +54	+97 +64	+119 +80	+136 +97	+168 +122	+192 +146	+232 +178	+264 +210	+311 +248	+343 +280	+373 +310	+422 +350	+457 +385	+497 +425
u 8	P	-	-	-	-	-	+81 +48	+99 +60	+109 +70	+133 +87	+148 +102	+178 +124	+198 +144	+233 +170	+253 +190	+273 +210	+308 +236	+330 +258	+356 +284	
h 9	S	0 -25	0 -30	0 -36	0 -43	0 -52	0 -62	0 -74	0 -87	0 -100	0 -115									
f 7	S	-6 -16	-10 -22	-13 -28	-16 -34	-20 -41	-25 -50	-30 -60	-36 -71	-43 -83	-50 -96									
d 9	S	-20 -45	-30 -60	-40 -76	-50 -93	-65 -117	-80 -142	-100 -174	-120 -207	-145 -245	-170 -285									
Bohrung / Hole H11		+60 0	+75 0	+90 0	+110 0	+130 0	+160 0	+190 0	+220 0	+250 0	+290 0									
h 9	S	0 -25	0 -30	0 -36	0 -43	0 -52	0 -62	0 -74	0 -87	0 -100	0 -115									
h 11	S	0 -60	0 -75	0 -90	0 -110	0 -130	0 -160	0 -190	0 -220	0 -250	0 -290									
d 9	S	-20 -45	-30 -60	-40 -76	-50 -93	-65 -117	-80 -142	-100 -174	-120 -207	-145 -245	-170 -285									
d 9	S	-60 -120	-70 -145	-80 -170	-95 -205	-110 -240	-120 -280	-130 -290	-140 -330	-150 -340	-170 -390	-180 -400	-200 -450	-210 -460	-230 -480	-245 -530	-260 -550	-280 -570		
c 11	S	-270 -330	-270 -345	-280 -370	-290 -400	-300 -430	-310 -470	-320 -480	-340 -530	-360 -550	-380 -600	-410 -630	-460 -710	-520 -770	-580 -830	-660 -950	-740 -1030	-870 -1110		

*) Vorzugsweise nach DIN 7157 (P=Preßpassung, S=Spießpassung, Ü=Übergangspassung) / *) Preferably as defined in DIN 7157 (P= press fit, S= clearance fit, Ü= transition fit)

Oberflächenkennwerte für Einbauräume

(allgemeine Anforderungen an Dichtungseinbauräume) /

Surface characteristics of seal housings

(General seal fitting clearance requirements)

Oberfläche / Surface	Rautiefe Rt / Roughness height Rt	Rautiefe Ra / Roughness height Ra	Materialtraganteil Mr / Material contact area Mr
Gegenauflfläche / Counter surface	≤ 3 µm	0,05 ≥ Optimalwert 0,2 ≤ 0,3 µm / 0,05 ≥ Optimal value 0,2 ≤ 0,3 µm	50% < Optimalwert 80% ≤ 90% / 50% < Optimal value 80% ≤ 90%
Nutgrund / Groove bottom	≤ 10 µm	≤ 1,8 µm	
Nutflanken / Groove sides	≤ 16 µm	≤ 3 µm	

Werkstoffabkürzungen für HF-Dichtungsartikel /

Abbreviations for the materials used for HF seals

Werkstoff / Material	Abkürzungen / Abbreviations	Toleranz / Tolerance
NBR Shore A 65	N65	± 5 Shore
NBR Shore A 70	N70	± 5 Shore
NBR Shore A 80	N80	± 5 Shore
NBR Shore A 90	N90	± 5 Shore
FPM Shore A 75	V75	± 5 Shore
FPM Shore A 80	V80	± 5 Shore
FPM Shore A 90	V90	± 5 Shore
EPDM Shore A70 schwefelvernetzt / sulfphur cross-linked	E70S	± 5 Shore
EPDM Shore A70 peroxidisch vernetzt / peroxidic cross-linked	E70P	± 5 Shore
MVQ Shore 40	S40	± 5 Shore
MVQ Shore 70	S70	± 5 Shore
FEP/MVQ	F-S	
FFKM Shore A 80	K80	± 5 Shore
NBR Baumwollgewebe / NBR cotton fabric	NBR-C	
FPM Baumwollgewebe / FPM cotton fabric	FPM-C	
FPM Aramidgewebe-Gewebe / FPM aramide fabric	FPM-K	
Phenolharz/Gewebe / Phenolic resin/fabric	PH/GEW	
Grafit/Spießblech / Graphite/serrated perforated plate	GRSP	
Grafit/Glattblech / Graphite/smooth plate	GRGL	
Klinger Grafit Topgraph / Klinger graphite Topgraph	TGR	
Klinger C4400	C4400	
PTFE/rein / PTFE/pure	PT	
PTFE/Glas / PTFE/glass	PT/GL	
PTFE/Bronze / PTFE/bronze	PTBR	
PTFE/Glas/MOS2 / PTFE/glass/MOS2	PT/GM	
PTFE/Kohle / PTFE/carbon	PT/K	
Weicheisen / Soft iron	WE	
Edelstahl 1.4571 / Stainless steel 1.4571	INOX	
Polyurethan / Polyurethane	PUR	
Polyurethan hydrolysebeständig / Polyurethane hydrolysis-resistant	H-PU	
Polyamid / Polyamide	PA	
Polyoxymethylen / Polyoxymethylene	POM	
Ultrahochverdichtetes Polyethylen / Ultra high density polyethylene	UHMW-PE	

Hydraulikdichtungen | *Hydraulic seals*



Flachdichtungen |
Flat seals

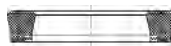



Statische Dichtungen | Dichtsätze & Messmittel |
Static seals
Sets of seals & measuring instr.

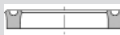




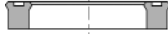
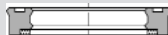

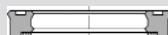
Pneumatikdichtungen |
Pneumatic seals

Hydraulikdichtungen |
Hydraulic seals

Information |
Information

Übersicht Stangendichtungen / Overview of rod seals

Profil / Profile	Artikel / Code	Druck / Pressure ≤ (bar)*	Temperatur / Temperature (°C)*	Geschwin- digkeit / Speed (m/s)*	Werkstoff / Material	mm	inch	Medien / Fluids **	Seite / Page
	B	250	-30 bis/to +110 -10 bis/to +150	0,5	NBR-C FPM-C	•	•	1/2/3/4 1/2/3/4/5	17-19
	B...-NEI	400	-30 bis/to +110 -10 bis/to +150	0,5	NBR-C/POM FPM-C/PTBR	•	•	1/2/3/4 1/2/3/4/5	17-20
	B...-M	250	-30 bis/to +110	0,5	NBR-C	•	•	1/2/3/4	17-20
	CH CH...-NEI	400	-30 bis/to +110	0,5	NBR-C/POM	•	•	1/2/3/4	21-23
	CH1	400	-30 bis/to +110 -10 bis/to +150	0,5	NBR-C FPM-C	•	•	1/2/3/4 1/2/3/4/5	25-26
	CH2	500	-30 bis/to +110 -10 bis/to +150	0,5	NBR-C FPM-C	•	•	1/2/3/4 1/2/3/4/5	27-28
	DDI DDIM	80	-30 bis/to +100	0,5	NBR	•	•	1/2/3/4/7	29-30
	DDIM...-P	16	-30 bis/to +80	1	PUR	•	•	1/7	29-30
	DUM	120	-30 bis/to +100	0,5	NBR	•	•	1/2/3/4/7	31-32
	DUM...-N	120	-30 bis/to +100	0,5	NBR	•	•	1/2/3/4/7	31-33
	EU EU-I	400	-30 bis/to +80	0,5	PUR	•	•	1	35-38
	EUS-I	400	-30 bis/to +80	0,5	PUR/NBR	•	•	1	39-40
	IBF	400	-30 bis/to +80	0,5	PUR/POM	•	•	1	41-42
	IGR IGRL	700	-30 bis/to +110	15	PTBR/NBR	•	•	1/2/3/4	43-44
	IGR...PUR IGRL...PUR	280	-30 bis/to +110	2	PUR/NBR	•	•	1	45-46

Profil / Profile	Artikel / Code	Druck / Pressure ≤ (bar)*	Temperatur / Temperature (°C)*	Geschwindigkeit / Speed (m/s)*	Werkstoff / Material	mm	inch	Medien / Fluids **	Seite / Page
	MU	400	-30 bis/to +80	0,5	PUR	•	•	1	47-51
	RS...-L	400	-30 bis/to +80	0,5	PUR	•	•	1	53-55
	RS...-LA	500	-30 bis/to +80	0,5	PUR	•	•	1	53-55
	SM	700	-30 bis/to +110	0,5	NBR-C/POM	•	•	1/2/3/4	57-58
	SM...-M	250	-30 bis/to +110	0,5	NBR-C/POM	•	•	1/2/3/4	57-58
	TS	400	-30 bis/to +80	0,5	PUR	•	•	1	59-60
	TS...-AI	500	-30 bis/to +80	0,5	PUR	•	•	1	59-60
	TS...-L	400	-30 bis/to +80	0,5	PUR	•	•	1	59-62
	TS...-LA	500	-30 bis/to +80	0,5	PUR	•	•	1	59-62

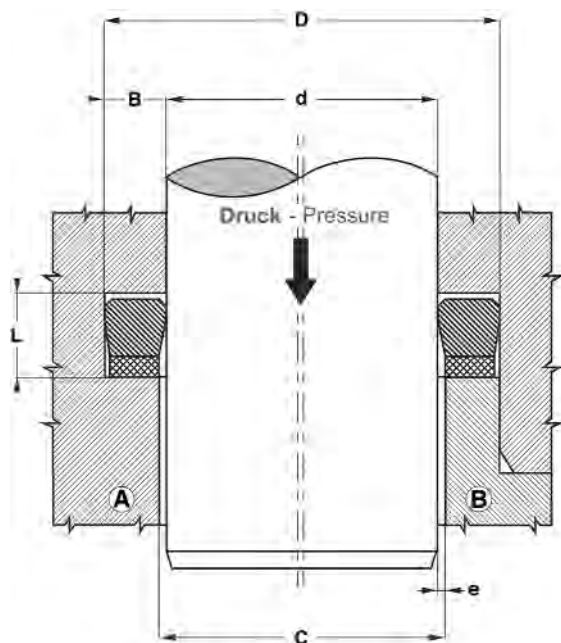
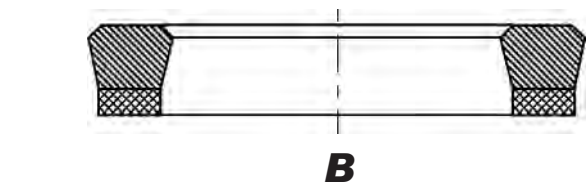
* Die Werte Druck, Temperatur und Geschwindigkeit von der Tabelle sind Höchstwerte, die nicht gleichzeitig benutzt werden können. Andererseits steht der maximale Betriebsdruck immer in Beziehung mit der Temperatur und dem Spaltmaß hinter der Dichtung.

** Medien: 1 HLP-Hydrauliköle (HETG, HEPG und HEE im Einzelfall prüfen) - 2 HFA-Flüssigkeiten - 3 HFB-Flüssigkeiten - 4 HFC-Flüssigkeiten - 5 HFD-Flüssigkeiten - 6 Dampf - 7 Luft

* The pressure, temperature and speed values in the table are maximum values which cannot be applied together at the same time. On the other hand, the maximum operating pressure is always related to the temperature and the clearance behind the seal.

** Media: 1 HLP hydraulic oils (check HETG, HEPG and HEE in the individual case) - 2 HFA fluids - 3 HFB fluids - 4 HFC fluids - 5 HFD fluids - 6 Steam - 7 Air

Stangendichtungen Typ B / Rod seals type B



Spaltmaß / Clearance

Druck / Pressure (bar)	e (mm)	
	B - B...-M	B...-NEI
160	≤0,2	≤0,4
250	≤0,1	≤0,2
400		≤0,12

Toleranz / Tolerance

d	D	L
H8 / f7	H9	+0,2 0

Einsatzbereich

Betriebsdruck B	≤ 250 bar
Betriebsdruck B...-NEI	≤ 400 bar
Temperatur (NBR)	-30°C bis 110°C
Temperatur (FPM)	-10°C bis 150°C
Gleitgeschwindigkeit	≤ 0,5 m/s
Flüssigkeiten	Mineralöle Wasser-Emulsionen

Werkstoff

Dichtung (1)	gewebeverstärkter NBR/FPM
Stützung (2)	Azetalharz/PTBR

Montage

siehe Seite 8

- in geschlossenen Nuten (A)
- in offenen Nuten (B)

Vorteil

- reibungsarme Dichtung
- sehr gute Dichtwirkung bei Niederdruck
- einfache Lösung

Area of application

Operating pressure B	≤ 250 bar
Operating pressure B...-NEI	≤ 400 bar
Temperature (NBR)	-30°C to 110°C
Temperature (FPM)	-10°C to 150°C
Sliding speed	≤ 0.5 m/s
Fluids	Mineral oils Aqueous emulsions

Material

Seal (1)	Textile-reinforced NBR/FPM
Back-up ring (2)	Acetal resin/PTBR

Assembly

see page 8

- In closed grooves (A)
- In open grooves

Advantages

- Low-friction seal
- Very good sealing effect at low pressure
- Simple solution

Einbauhinweise: siehe Seite 5 ff.

Nuten gemäss ISO 5597 sind fettgedruckt.

Bei besonderen Betriebsbedingungen (Flüssigkeit, Temperatur, Druck ...) wenden Sie sich bitte an uns.
Anderer Werkstoff möglich: FPM (siehe rote Kennzeichnung).

Installation instructions: See page 5 ff.

Grooves as defined in ISO 5597 are in bold type.

Please contact us in the event of unusual operational conditions (fluid, temperature, pressure etc.)

Another material is possible: FPM (see red marking).

Typ / Type B

Artikel-Nr. / Code	D	d	L
B055024	14,00	6,00	6,40
B066039	17,00	10,00	6,40
B070047	18,00	12,00	7,50
B075047	19,00	12,00	6,40
B075050	19,05	12,70	5,25
B086055	22,00	14,00	6,40
B087050	22,22	12,70	7,65
B087062	22,22	15,87	5,25
B090059	23,00	15,00	6,40
B093056	23,81	14,28	7,65
B094063-1	24,00	16,00	6,40
B094070	24,00	18,00	5,20
B098070	25,00	18,00	8,00
B100062	25,40	15,87	7,65
B102070-1	26,00	18,00	6,40
B102070	26,00	18,00	7,00
B106078	27,00	20,00	6,40
B110070	28,00	18,00	6,30
B110078-1	28,00	20,00	6,40
B110078	28,00	20,00	7,00
B118078	30,00	20,00	8,50
B118086-1	30,00	22,00	6,40
B118086	30,00	22,00	7,00
B118068	30,16	17,46	10,00
B125075-1	31,75	19,05	8,50
B125100	31,75	25,40	5,25
B125094	32,00	24,00	7,50
B129098-1	33,00	25,00	6,40
B134094	34,00	24,00	6,50
B137100	34,92	25,40	6,85
B137086	35,00	22,00	10,00
B137098	35,00	25,00	9,00
B137106	35,00	27,00	6,50
B141110	36,00	28,00	6,40
B147118	37,50	30,00	6,50
B149098	38,00	25,00	10,00
B149118FPM-C	38,00	30,00	6,40
B149118	38,00	30,00	6,40
B150100	38,10	25,40	10,00
B150125	38,10	31,75	6,75
B157118	40,00	30,00	7,50
B157125-1	40,00	32,00	6,40
B157125	40,00	32,00	9,00
B169137	43,00	35,00	6,40
B169141	43,00	36,00	6,50
B173141	44,00	36,00	6,40
B175112	44,45	28,57	11,60
B175125	44,45	31,75	9,52
B177118-1	45,00	30,00	9,00
B177137-5	45,00	35,00	8,00
B188157	48,00	40,00	6,50

Artikel-Nr. / Code	D	d	L
B196118	50,00	30,00	14,50
B196137	50,00	35,00	11,50
B196149	50,00	38,00	9,50
B196157-3	50,00	40,00	8,00
B196157	50,00	40,00	11,00
B196165	50,00	42,00	6,40
B200137-1	50,80	34,92	10,00
B200150-1	50,80	38,10	12,40
B208177	53,00	45,00	6,50
B212150-1	53,97	38,10	11,50
B212181	54,00	46,00	8,00
B216177	55,00	45,00	8,00
B220181	56,00	46,00	8,00
B225162	57,15	41,27	11,60
B228196	58,00	50,00	12,50
B236157	60,00	40,00	14,50
B236188	60,00	48,00	7,00
B236196	60,00	50,00	8,00
B236196-1	60,00	50,00	10,00
B237175	60,32	44,45	11,60
B237186	60,32	47,23	10,00
B237200	60,32	50,80	11,00
B243175	61,91	44,45	11,60
B244196-1	62,00	50,00	9,50
B248177	63,00	45,00	11,00
B250187	63,50	47,62	11,50
B250200-1	63,50	50,80	10,00
B254196	64,50	50,00	11,50
B255216-1	65,00	55,00	8,00
B262200	66,67	50,80	11,50
B262225	66,67	57,15	4,30
B271240	69,00	61,00	8,50
B275225	69,85	57,15	10,00
B275196	70,00	50,00	14,50
B275216	70,00	55,00	10,50
B275236	70,00	60,00	8,00
B283236FPM-C	72,00	60,00	9,60
B283236	72,00	60,00	10,00
B287212	73,02	53,97	14,80
B295216	75,00	55,00	14,50
B295248-1	75,00	63,00	9,60
B295255-1	75,00	65,00	8,50
B300225-1	76,20	57,15	13,50
B314236	80,00	60,00	14,50
B314255	80,00	65,00	11,50
B314259	80,00	66,00	11,00
B314275-1	80,00	70,00	8,00
B322275-1FPM-C	82,00	70,00	9,60
B322275-1	82,00	70,00	9,60
B326248	83,00	63,00	14,50
B330275	84,00	70,00	12,50
B334255	85,00	65,00	14,50
B334275-1	85,00	70,00	12,00
B334295-1	85,00	75,00	8,00

Artikel-Nr. / Code	D	d	L
B342303	87,00	77,00	8,00
B350287	88,90	73,02	12,50
B354275	90,00	70,00	14,50
B354314	90,00	80,00	8,00
B362314	92,00	80,00	9,60
B362300	92,07	76,20	10,00
B374334	95,00	85,00	8,00
B375300	95,25	76,20	14,80
B377314	96,00	80,00	10,50
B393314	100,00	80,00	14,50
B400325-1	101,60	82,55	14,80
B401354	102,00	90,00	9,60
B413334	105,00	85,00	14,50
B421374	107,00	95,00	12,50
B425350	107,95	88,90	12,70
B425377	108,00	96,00	12,50
B433354	110,00	90,00	12,50
B444393	113,00	100,00	13,50
B452413	115,00	105,00	11,00
B460413	117,00	105,00	12,50
B472413	120,00	105,00	12,00
B492413	125,00	105,00	12,50
B492433	125,00	110,00	12,00
B492452	125,00	115,00	8,00
B531492	135,00	125,00	8,50
B550500	139,70	127,00	10,00
B551472	140,00	120,00	12,50
B551511	140,00	130,00	8,00
B620570	157,70	145,00	10,00
B767708	195,00	180,00	12,50

Typ / Type B...-NEI

Artikel-Nr. / Code	D	d	L
B086055-NEI	22,00	14,00	6,40
B094063-NEI	24,00	16,00	7,00
B106059-NEI	27,00	15,00	7,00
B110070-NEI	28,00	18,00	6,30
B110078-1-NEI	28,00	20,00	6,40
B110078-NEI	28,00	20,00	7,00
B118070-NEI	30,00	18,00	7,50
B118078-NEI	30,00	20,00	8,50
B118086-NEI	30,00	22,00	7,00
B125086-NEI	32,00	22,00	10,00
B 129098-1-NEI	33,00	25,00	6,40
B133086-NEI	34,00	22,00	9,50
B137086-NEI	35,00	22,00	10,00
B137098-NEI	35,00	25,00	9,00
B141110-NEI	36,00	28,00	6,40
B149098-NEI	38,00	25,00	10,00
B149110-1-NEI	38,00	28,00	8,00
B149118-NEI	38,00	30,00	6,40

Artikel-Nr. / Code	D	d	L
B150100-NEI	38,10	25,40	10,00
B156112-NEI	39,68	28,57	9,25
B157110-NEI	40,00	28,00	9,50
B157118-NEI	40,00	30,00	7,50
B157118-1-NEI	40,00	30,00	10,50
B157125-1-NEI	40,00	32,00	6,00
B157125-NEI	40,00	32,00	9,00
B165125-NEI	42,00	32,00	11,00
B169137-NEI	43,00	35,00	6,40
B169141-NEI	43,00	36,00	6,50
B173141-NEI	44,00	36,00	6,40
B177118-1-NEI	45,00	30,00	9,00
B177125-NEI	45,00	32,00	10,00
B177137-3-NEI	45,00	35,00	10,50
B181141-NEI	46,00	36,00	8,50
B187125-NEI	47,62	31,75	11,60
B188141-NEI	48,00	36,00	9,50
B188141-1-NEI	48,00	36,00	12,00
B188157-NEI	48,00	40,00	6,50
B196118-NEI	50,00	30,00	14,50
B196137-NEI	50,00	35,00	11,50
B196157-3-NEI	50,00	40,00	8,00
B196157-1-NEI	50,00	40,00	10,00
B196157-NEI	50,00	40,00	11,00
B200150-NEI	50,80	38,10	10,00
B212150-5-NEI	53,97	38,10	10,50
B212175-1-NEI	53,97	44,45	7,62
B216157-NEI	55,00	40,00	8,00
B216157-1-NEI	55,00	40,00	11,00
B216177-NEI	55,00	45,00	8,00
B216177-1-NEI	55,00	45,00	11,00
B224177-NEI	57,00	45,00	10,00
B236157-NEI	60,00	40,00	14,50
B236177-NEI	60,00	45,00	10,50
B236196-NEI	60,00	50,00	8,00
B236196-1-NEI	60,00	50,00	10,00
B244196-1-NEI	62,00	50,00	9,50
B255177-NEI	65,00	45,00	14,50
B255196-NEI	65,00	50,00	11,00
B255216-1-NEI	65,00	55,00	8,00
B255216-NEI	65,00	55,00	11,00
B273236-NEI	69,50	60,00	7,00
B275225-NEI	69,85	57,15	10,00
B275196-NEI	70,00	50,00	14,50
B275216-NEI	70,00	55,00	10,50
B275236-NEI	70,00	60,00	8,00
B275236-1-NEI	70,00	60,00	11,00
B275236-2-NEI	70,00	60,00	13,00
B279220-NEI	71,00	56,00	10,50
B283236-NEI	72,00	60,00	10,00
B295216-NEI	75,00	55,00	14,50
B295236-NEI	75,00	60,00	13,00
B295248-NEI	75,00	63,00	11,00
B295255-NEI	75,00	65,00	13,50

Artikel-Nr. / Code	D	d	L
B299220-NEI	76,00	56,00	14,50
B300250-NEI	76,20	63,50	8,50
B303255-NEI	77,00	65,00	9,60
B307248-NEI	78,00	63,00	12,50
B314236-NEI	80,00	60,00	14,50
B314255-NEI	80,00	65,00	11,50
B314255-2-NEI	80,00	65,00	12,50
B314275-1-NEI	80,00	70,00	8,00
B314275-NEI	80,00	70,00	13,00
B322275-NEI	82,00	70,00	10,50
B326248-NEI	83,00	63,00	14,50
B330275-NEI	84,00	70,00	12,50
B334275-1-NEI	85,00	70,00	12,00
B334275-NEI	85,00	70,00	12,50
B334295-2-NEI	85,00	75,00	11,00
B354275-NEI	90,00	70,00	14,50
B354295-NEI	90,00	75,00	11,50
B354295-1-NEI	90,00	75,00	12,80
B366314-NEI	93,00	80,00	14,50
B374295-NEI	95,00	75,00	14,50
B374314-NEI	95,00	80,00	12,00
B374334-NEI	95,00	85,00	8,00
B377314-NEI	96,00	80,00	10,50
B393314-1-NEI	100,00	80,00	12,00
B393314-NEI	100,00	80,00	14,50
B393334-1-NEI	100,00	85,00	12,00
B393354-NEI	100,00	90,00	11,00
B413334-NEI	105,00	85,00	14,50
B413354-NEI	105,00	90,00	9,50
B413354-1-NEI	105,00	90,00	12,50
B413374-NEI	105,00	95,00	11,00
B418354-NEI	106,20	90,00	10,80
B433354-NEI	110,00	90,00	12,50
B433374-NEI	110,00	95,00	12,50
B441374-NEI	112,00	95,00	12,00
B444393-NEI	113,00	100,00	13,50
B452374-NEI	115,00	95,00	14,50
B452393-1-NEI	115,00	100,00	11,50
B452393-NEI	115,00	100,00	12,50
B472393-1-NEI	120,00	100,00	12,00
B472393-NEI	120,00	100,00	14,50
B492413-NEI	125,00	105,00	12,50
B492433-NEI	125,00	110,00	12,00
B511433-NEI	130,00	110,00	12,50
B522472-NEI	132,70	120,00	10,00
B531433-NEI	135,00	110,00	15,50
B531472-NEI	135,00	120,00	12,50
B551472-NEI	140,00	120,00	12,50
B570511-2-NEI	145,00	130,00	9,50
B570511-1-NEI	145,00	130,00	13,00
B570511-NEI	145,00	130,00	15,00
B590492-NEI	150,00	125,00	14,50
B620570-NEI	157,70	145,00	10,00
B629531-NEI	160,00	135,00	14,00

Artikel-Nr. / Code	D	d	L
B629551-NEI	160,00	140,00	12,50
B629551-1-NEI	160,00	140,00	14,50
B669590-1-NEI	170,00	150,00	14,50
B688629-NEI	175,00	160,00	16,00
B708629-NEI	180,00	160,00	14,50
B787708-NEI	200,00	180,00	14,50
B826708-1-NEI	210,00	180,00	20,50
B826748-NEI	210,00	190,00	14,50
B866787-NEI	220,00	200,00	14,50
B944826-NEI	240,00	210,00	22,50
B984866-NEI	250,00	220,00	20,50

Typ I Type B...-M

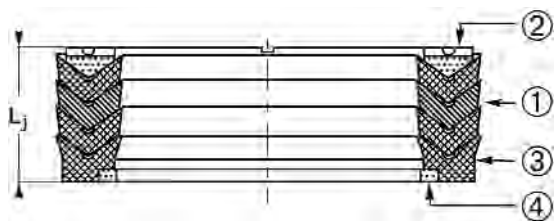
Artikel-Nr. / Code	D	d	L
B047019-M	12,00	5,00	6,40
B051024-M	13,00	6,00	6,40
B066039-M	17,00	10,00	6,40
B075047-M	19,00	12,00	6,40
B090059-M	23,00	15,00	6,40
B094063-1-M	24,00	16,00	6,40
B102070-1-M	26,00	18,00	6,40
B110078-1-M	28,00	20,00	6,40
B118086-1-M	30,00	22,00	6,40
B129098-1-M	33,00	25,00	6,40
B141110-M	36,00	28,00	6,40
B149118-M	38,00	30,00	6,40
B57125-1-M	40,00	32,00	6,40
B169137-M	43,00	35,00	6,40
B73141-M	44,00	36,00	6,40
B188157-M	48,00	40,00	6,40
B196165-M	50,00	42,00	6,40
B216177-M	55,00	45,00	8,00
B236196-M	60,00	50,00	8,00
B255216-1-M	65,00	55,00	8,00
B259220-M	66,00	56,00	8,00
B75236-M	70,00	60,00	8,00
B295248-1-M	75,00	63,00	9,60
B303255-M	77,00	65,00	9,60
B322275-1-M	82,00	70,00	9,60
B342295-M	87,00	75,00	9,60
B362314-M	92,00	80,00	9,60
B381334-M	97,00	85,00	9,60
B401354-M	102,00	90,00	9,60
B452393-2-M	115,00	100,00	12,00
B492433-M	125,00	110,00	12,00
B511452-M	130,00	115,00	12,00
B551492-M	140,00	125,00	12,00
B787708-1-M	200,00	180,00	16,00
B66787-1-M	220,00	200,00	16,00

Dachmanschetten Typ CH / Chevron-type seals type CH

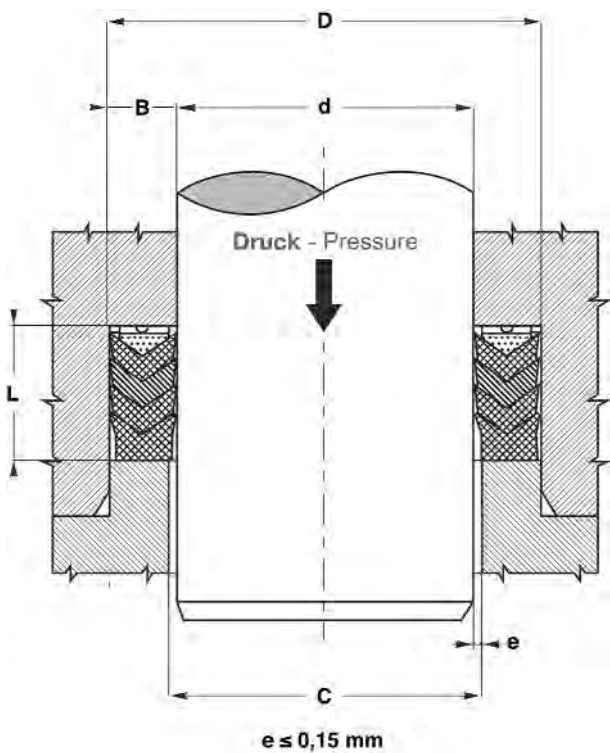


CH...(1+3+1)

Zwischen Klammern: Stückzahl der CH-Komponenten /
In brackets: Number of CH components



CH...-NEI(1+3+1)



Toleranz / Tolerance

d	D	L
H8 / f7	H9	d < 200 : Lj ^{+1,5} / _{+1,0} d ≥ 200 : Lj ^{+2,0} / _{+1,5}

Einsatzbereich

- Betriebsdruck ≤ 400 bar
- Temperatur -30°C bis 110°C
- Gleitgeschwindigkeit ≤ 0,5 m/s
- Flüssigkeiten Mineralöle
Wasser-Emulsionen

Werkstoff

- Dachmanschette (1) 1 x NBR
+ 2 x gewebeverstärkter NBR
- Stützring (2) Azetalharz
- Druckring (3) hartgewebeverstärkter NBR
- Stützring (4) Azetalharz

Montage

in offenen Nuten siehe Seite 8

Vorteil

hohe Temperaturbeständigkeit
für schwere Arbeitsbedingungen wie Druckschläge,
starke Schwingungen, schlechte Oberflächen...

Area of application

- Operating pressure ≤ 400 bar
- Temperature -30°C to 110°C
- Sliding speed ≤ 0.5 m/s
- Fluids Mineral oils
Aqueous emulsions

Material

- Chevron-type seal (1) 1 x NBR
+ 2 x textile-reinforced NBR
- Back-up ring (2) Acetal resin
- Pressure ring (3) Laminated, textile-reinforced NBR
- Back-up ring (4) Acetal resin

Assembly

in open grooves see page 8

Advantages

High temperature stability
For harsh working conditions, such as pressure
impacts, severe vibrations, poor surfaces etc.

Einbauhinweise: siehe Seite 5 ff.

Bei besonderen Betriebsbedingungen (Flüssigkeit, Temperatur, Druck ...) wenden Sie sich bitte an uns.
Anderer Werkstoff möglich: FPM.

Wichtig: Immer das Lj-Dichtungsmaß vor der Montage kontrollieren.
Die Nuthöhe L soll mindestens 1 mm höher sein als die Dichtungshöhe Lj. Die Tabellen L-Maße werden nur richtungsweisend angegeben.

Installation instructions: See page 5 ff.

Please contact us in the event of unusual operational conditions (fluid, temperature, pressure etc.) Another material is possible: FPM.

Important: Always check the Lj seal size before fitting. The groove L must be at least 1 mm deeper than the height of the seal Lj. The L dimensions stated in the tables are only intended as a guide.

Typ / Type CH

Artikel-Nr. / Code	D	d	L
CH-098047-B	25,00	12,00	14,32
CH-100050	25,40	12,70	19,05
CH-106055-B	27,00	14,00	14,32
CH-112071	28,57	18,25	16,05
CH-114062-B	29,00	16,00	14,32
CH-118078	30,00	20,00	21,50
CH-125078	32,00	20,00	18,20
CH-125086	32,00	22,00	18,13
CH-137098	35,00	25,00	17,30
CH-141078	36,00	20,00	24,00
CH-157098	40,00	25,00	19,84
CH-157110	40,00	28,00	17,00
CH-157118	40,00	30,00	21,80
CH-162112	41,27	28,57	19,84
CH-165118	42,00	30,00	20,00
CH-165125	42,00	32,00	17,30
CH-173110-B	44,00	28,00	17,62
CH-175125	44,45	31,75	19,05
CH-177137	45,00	35,00	21,78
CH-187137	47,62	34,92	20,64
CH-188125-B	48,00	32,00	17,63
CH-196118	50,00	30,00	29,37
CH-196137	50,00	35,00	22,50
CH-196157	50,00	40,00	17,30
CH-200137	50,80	34,92	24,21
CH-200150	50,80	38,10	19,45
CH-204141-B	52,00	36,00	17,60
CH-204141-B	52,00	36,00	17,60
CH-212150	53,97	38,10	25,27
CH-216153	55,00	39,00	25,40
CH-216157	55,00	40,00	22,62
CH-216157-1	55,00	40,00	26,19
CH-220157-B	56,00	40,00	17,63
CH-225150	57,15	38,10	28,70
CH-225175	57,15	44,45	21,83
CH-236157	60,00	40,00	30,00
CH-236177	60,00	45,00	22,22
CH-236188	60,00	48,00	25,00
CH-237175	60,32	44,45	27,80
CH-250200	63,50	50,80	19,84
CH-255177	65,00	45,00	28,00
CH-262200	66,67	50,80	23,00
CH-262200-1	66,67	50,80	25,27
CH-263216	67,00	55,00	25,00
CH-275196	70,00	50,00	30,00
CH-275196-B	70,00	50,00	21,94
CH-275200	69,85	50,80	33,50
CH-275216	70,00	55,00	26,50
CH-275225	69,85	57,15	19,05
CH-279220	71,00	56,00	17,20
CH-295216	75,00	55,00	30,00

Artikel-Nr. / Code	D	d	L
CH-295216-1	75,00	55,00	38,50
CH-299220-B	76,00	56,00	21,95
CH-299236	76,00	60,00	29,00
CH-300225	76,20	57,15	32,54
CH-314236	80,00	60,00	32,15
CH-314250	80,00	63,50	28,00
CH-326248-B	83,00	63,00	21,94
CH-334255	85,00	65,00	29,00
CH-334261	85,00	66,30	24,13
CH-334275	85,00	70,00	28,00
CH-350275	88,90	69,85	25,40
CH-350300	88,90	76,20	16,27
CH-354255	90,00	65,00	30,00
CH-354275	90,00	70,00	30,00
CH-354295	90,00	75,00	22,50
CH-374295	95,00	75,00	30,00
CH-374314	95,00	80,00	17,50
CH-393295	100,00	75,00	30,00
CH-393314	100,00	80,00	30,00
CH-400325	101,60	82,55	28,97
CH-400350	101,60	88,90	17,00
CH-413354	105,00	90,00	31,75
CH-425350-1	107,95	88,90	33,33
CH-433354	110,00	90,00	26,88
CH-433354-1	110,00	90,00	25,00
CH-433374	110,00	95,00	24,00
CH-450393	114,30	100,00	20,64
CH-452354-B	115,00	90,00	27,41
CH-452393	115,00	100,00	25,30
CH-472393	120,00	100,00	28,00
CH-492393	125,00	100,00	36,90
CH-492393-B	125,00	100,00	27,40
CH-492413	125,00	105,00	29,76
CH-500450	127,00	114,30	18,41
CH-511409	130,00	104,00	37,00
CH-519433	132,00	110,00	36,50
CH-531413	135,00	105,00	34,50
CH-551433	140,00	110,00	41,20
CH-551452	140,00	115,00	37,12
CH-551472	140,00	120,00	30,00
CH-570492	145,00	125,00	29,62
CH-590492-B	150,00	125,00	27,40
CH-590511	150,00	130,00	29,76
CH-610492	155,00	125,00	34,50
CH-610511	155,00	130,00	40,00
CH-610531	155,00	135,00	30,55
CH-629551	160,00	140,00	28,50
CH-649551	165,00	140,00	41,95
CH-669551-B	170,00	140,00	32,97
CH-669570	170,00	145,00	38,10
CH-669590	170,00	150,00	30,56
CH-700600	177,80	152,40	33,34
CH-708590	180,00	150,00	40,00
CH-708629	180,00	160,00	30,00

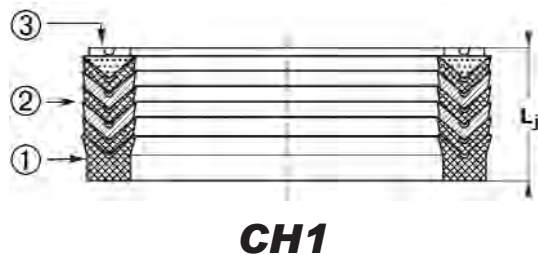
Artikel-Nr. / Code	D	d	L
CH-767669	195,00	170,00	37,50
CH-787669	200,00	170,00	50,00
CH-787669-1	200,00	170,00	43,00
CH-866787	220,00	200,00	30,00
CH-944826	240,00	210,00	34,50
CH-944826-1	240,00	210,00	42,10
CH-984866	250,00	220,00	52,00
CH-12591141	320,00	290,00	50,80
CH-12991181	330,00	300,00	52,00
CH-15351377	390,00	350,00	61,60
CH-19681811	500,00	460,00	53,40

Typ / Type CH...-NEI

Artikel-Nr. / Code	d	D	L
CH-177118-NEI	45,00	30,00	22,20
CH-196137-NEI	50,00	35,00	22,50
CH-200141-NEI	51,00	36,00	24,00
CH-216157-NEI	55,00	40,00	22,62
CH-236177-NEI	60,00	45,00	22,22
CH-255177-NEI	65,00	45,00	28,00
CH-255196-NEI	65,00	50,00	24,60
CH-255196-1-NEI	65,00	50,00	26,00
CH-275196-NEI	70,00	50,00	30,00
CH-284204-NEI	72,00	52,00	32,50
CH-295236-NEI	75,00	60,00	19,00
CH-299236-NEI	76,00	60,00	29,00
CH-314236-NEI	80,00	60,00	32,15
CH-326275-NEI	83,00	70,00	25,00
CH-334248-NEI	85,00	63,00	32,00
CH-334255-NEI	85,00	65,00	29,00
CH-337275-NEI	85,72	69,85	23,81
CH-354275-NEI	90,00	70,00	30,00
CH-374295-NEI	95,00	75,00	30,00
CH-393314-NEI	100,00	80,00	30,00
CH-413334-1-NEI	105,00	85,00	30,00
CH-433374-NEI	110,00	95,00	24,00
CH-511433-NEI	130,00	110,00	30,00

Notizen / Notes

Stangendachmanschetten Typ CH1 / Chevron-type rod seals type CH1



Einsatzbereich

Betriebsdruck	≤ 400 bar
Temperatur (NBR-C)	-30°C bis 110°C
Temperatur (FPM-C)	-10°C bis 150°C
Gleitgeschwindigkeit	≤ 0,5 m/s
Flüssigkeiten	Mineralöle Wasser-Emulsionen

Werkstoff

Druckring (1)	hartgewebeverstärkter NBR
Dachmanschette (2)	2 x NBR + 3 x gewebeverstärkter NBR
Stützring (3)	Azetalharz

Montage

siehe Seite 8

in offenen Nuten

Vorteil

hohe Temperaturbeständigkeit
für schwere Arbeitsbedingungen wie Druckschläge,
starke Schwingungen, schlechte Oberflächen...

Area of application

Operating pressure	≤ 400 bar
Temperature (NBR-C)	-30°C to 110°C
Temperature (FPM-C)	-10°C to 150°C
Sliding speed	≤ 0.5 m/s
Fluids	Mineral oils Aqueous emulsions

Material

Pressure ring (1)	Laminated, textile-reinforced NBR
Chevron-type seal (2)	2 x NBR + 3 x textile-reinforced NBR
Back-up ring (3)	Acetal resin

Assembly

see page 8

in open grooves

Advantages

High temperature stability
For harsh working conditions, such as pressure
impacts, severe vibrations, poor surfaces etc.

Einbauhinweise: siehe Seite 5 ff.

Andere Abmessungen auf Anfrage.

Bei besonderen Betriebsbedingungen (Flüssigkeit, Temperatur, Druck ...) wenden Sie sich bitte an uns.

Anderer Werkstoff möglich: FPM (siehe rote Kennzeichnung).

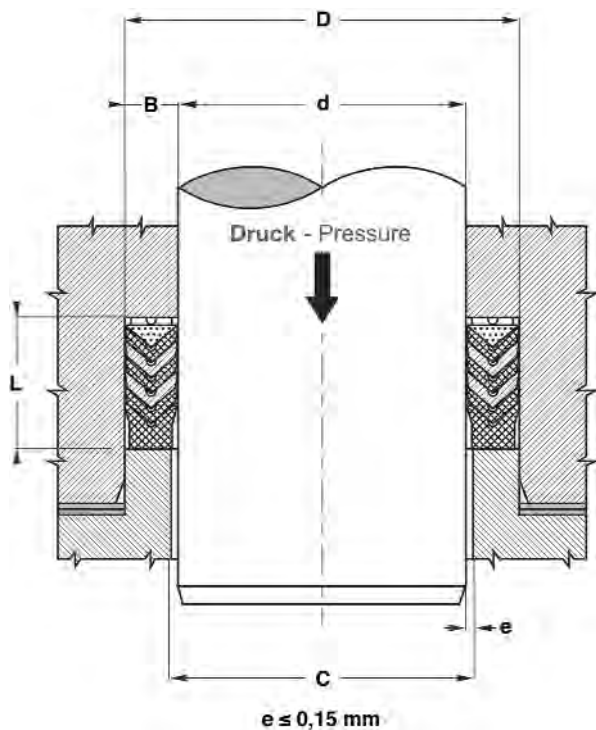
Wichtig: Immer das Lj-Dichtungsmaß vor der Montage kontrollieren. Die Nuthöhe L soll mindestens 1 mm höher sein als die Dichtungshöhe Lj. Die Tabellen L-Maße werden nur richtungsweisend angegeben.

Installation instructions: See page 5 ff.

Other dimensions on request.

Please contact us in the event of unusual operational conditions (fluid, temperature, pressure etc.) Another material is possible: FPM (see red marking).

Important: Always check the Lj seal size before fitting. The groove L must be at least 1 mm deeper than the height of the seal Lj. The L dimensions stated in the tables are only intended as a guide.



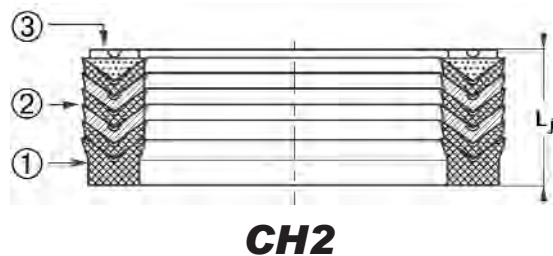
Toleranz / Tolerance

d	D	L
H8 / f7	H9	d < 200 : Lj ^{+1,5} / _{+1,0} d ≥ 200 : Lj ^{+2,0} / _{+1,5}

Typ / Type CH1

Artikel-Nr. / Code	d	D	L
CH1-008	8,00	18,00	18,50
CH1-010	10,00	20,00	18,50
CH1-012	12,00	22,00	18,50
CH1-014	14,00	24,00	18,50
CH1-015	15,00	25,00	18,50
CH1-016	16,00	26,00	18,50
CH1-018	18,00	28,00	18,50
CH1-020	20,00	30,00	18,50
CH1-022	22,00	32,00	18,50
CH1-025	25,00	37,00	22,50
CH1-028	28,00	40,00	22,50
CH1-030	30,00	42,00	22,50
CH1-032	32,00	44,00	22,50
CH1-035	35,00	47,00	22,50
CH1-036	36,00	48,00	22,50
CH1-040	40,00	52,00	22,50
CH1-042	42,00	54,00	22,50
CH1-045	45,00	60,00	22,50
CH1-048	48,00	63,00	22,50
CH1-050	50,00	65,00	22,50
CH1-055	55,00	70,00	22,50
CH1-056	56,00	71,00	22,50
CH1-060	60,00	75,00	22,50
CH1-063	63,00	78,00	22,50
CH1-065	65,00	80,00	22,50
CH1-070	70,00	85,00	22,50
CH1-070 FPM-C	70,00	85,00	22,50
CH1-075	75,00	90,00	22,50
CH1-080	80,00	95,00	22,50
CH1-085	85,00	100,00	22,50
CH1-090	90,00	105,00	22,50
CH1-090 FPM-C	90,00	105,00	22,50
CH1-100	100,00	115,00	30,00
CH1-110	110,00	125,00	30,00
CH1-115	115,00	130,00	30,00
CH1-125	125,00	140,00	34,00
CH1-140	140,00	155,00	34,00
CH1-150	150,00	170,00	40,00
CH1-160	160,00	180,00	40,00
CH1-180	180,00	200,00	40,00
CH1-200	200,00	220,00	40,00

Stangendachmanschetten Typ CH2 / Chevron-type rod seals type CH2



Einsatzbereich

Betriebsdruck	≤ 500 bar
Temperatur (NBR-C)	-30°C bis 110°C
Temperatur (FPM-C)	-10°C bis 150°C
Gleitgeschwindigkeit	≤ 0,5 m/s
Flüssigkeiten	Mineralöle Wasser-Emulsionen

Werkstoff

Druckring (1)	hartgewebeverstärkter NBR
Dachmanschette (2)	2 x NBR + 3 x gewebeverstärkter NBR
Stützring (3)	Azetalarharz

Montage

siehe Seite 8

in offenen Nuten

Vorteil

hohe Temperaturbeständigkeit
für schwere Arbeitsbedingungen wie Druckschläge,
starke Schwingungen, schlechte Oberflächen...

Area of application

Operating pressure	≤ 500 bar
Temperature (NBR-C)	-30°C to 110°C
Temperature (FPM-C)	-10°C to 150°C
Sliding speed	≤ 0.5 m/s
Fluids	Mineral oils Aqueous emulsions

Material

Pressure ring (1)	Laminated, textile-reinforced NBR
Chevron-type seal (2)	2 x NBR + 3 x textile-reinforced NBR
Back-up ring (3)	Acetal resin

Assembly

see page 8

in open grooves

Advantages

High temperature stability
For harsh working conditions, such as pressure
impacts, severe vibrations, poor surfaces etc.

Einbauhinweise: siehe Seite 5 ff.

Andere Abmessungen auf Anfrage.

Bei besonderen Betriebsbedingungen (Flüssigkeit, Temperatur, Druck ...) wenden Sie sich bitte an uns.

Anderer Werkstoff möglich: FPM (siehe rote Kennzeichnung).

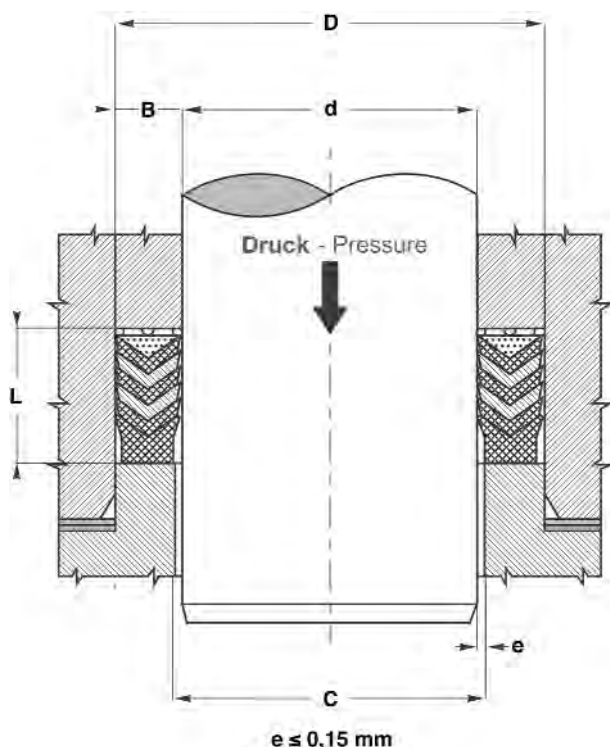
Wichtig: Immer das Lj-Dichtungsmaß vor der Montage kontrollieren. Die Nuthöhe L soll mindestens 1 mm höher sein als die Dichtungshöhe Lj. Die Tabellen L-Maße werden nur richtungsweisend angegeben.

Installation instructions: See page 5 ff.

Other dimensions on request.

Please contact us in the event of unusual operational conditions (fluid, temperature, pressure etc.) Another material is possible: FPM (see red marking).

Important: Always check the Lj seal size before fitting. The groove L must be at least 1 mm deeper than the height of the seal Lj. The L dimensions stated in the tables are only intended as a guide.



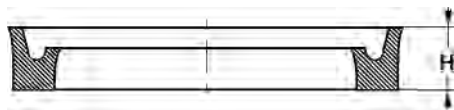
Toleranz / Tolerance

d	D	L
H8 / f7	H9	d < 200 : Lj ^{+1,5} / _{+1,0} d ≥ 200 : Lj ^{+2,0} / _{+1,5}

Typ / Type **CH2**

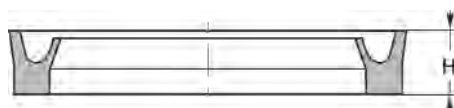
Artikel-Nr. / Code	d	D	L
CH2-020	32,00	20,00	22,50
CH2-022	34,00	22,00	22,50
CH2-025	40,00	25,00	22,50
CH2-028	43,00	28,00	22,50
CH2-030	45,00	30,00	22,50
CH2-032	47,00	32,00	22,50
CH2-035	50,00	35,00	22,50
CH2-036	51,00	36,00	22,50
CH2-040	55,00	40,00	22,50
CH2-042	57,00	42,00	22,50
CH2-045	65,00	45,00	27,50
CH2-050	70,00	50,00	30,00
CH2-055	75,00	55,00	30,00
CH2-056	76,00	56,00	37,00
CH2-060	80,00	60,00	37,00
CH2-063	83,00	63,00	37,00
CH2-065	85,00	65,00	40,00
CH2-070	90,00	70,00	40,00
CH2-075	95,00	75,00	40,00
CH2-080	100,00	80,00	40,00
CH2-090	110,00	90,00	40,00
CH2-090FPM-C	110,00	90,00	40,00
CH2-100	120,00	100,00	40,00
CH2-110	130,00	110,00	40,00
CH2-120	145,00	120,00	50,00
CH2-125	150,00	125,00	46,00
CH2-140	165,00	140,00	46,00
CH2-160	190,00	160,00	60,00
CH2-180	210,00	180,00	60,00
CH2-200	230,00	200,00	60,00

Stangennutringe Typ DDI, DDIM, DDIM...-P / Rod groove rings type DDI, DDIM, DDIM...-P



DDI: Zoll / Inch

DDIM: Metrisch / Metric



DDIM...-P: Metrisch / Metric

Einsatzbereich

Betriebsdruck DDI - DDIM	≤ 120 bar
Betriebsdruck DDIM...-P	≤ 16 bar
Temperatur DDI - DDIM	-30°C bis 100°C
Temperatur DDIM...-P	-30°C bis 80°C
Gleitgeschwindigkeit DDI - DDIM	≤ 0,5 m/s
Gleitgeschwindigkeit DDIM...-P	≤ 1 m/s
Flüssigkeiten DDI - DDIM	Mineralöle Wasser-Luft Luft
Flüssigkeiten DDIM...-P	Luft

Werkstoff

DDI - DDIM	90° Shore A NBR
DDIM...-P	90° Shore A PUR

Montage

siehe Seite 8

in geschlossenen (A) oder offenen Nuten (B)

Vorteil

- reibungsarme Dichtung
- einfache Lösung

Area of application

Operating pressure DDI - DDIM	≤ 120 bar
Operating pressure DDIM...-P	≤ 16 bar
Temperature DDI - DDIM	-30°C to 100°C
Temperature DDIM...-P	-30°C to 80°C
Sliding speed DDI - DDIM	≤ 0.5 m/s
Sliding speed DDIM...-P	≤ 1 m/s
Fluids DDI - DDIM	Mineral oils Water-air Air
Fluids DDIM...-P	Air

Material

DDI - DDIM	90° Shore A NBR
DDIM...-P	90° Shore A PUR

Assembly

see page 8

In closed (A) or open grooves (B)

Advantages

- Low-friction seal
- Simple solution

Einbauhinweise: siehe Seite 5 ff.

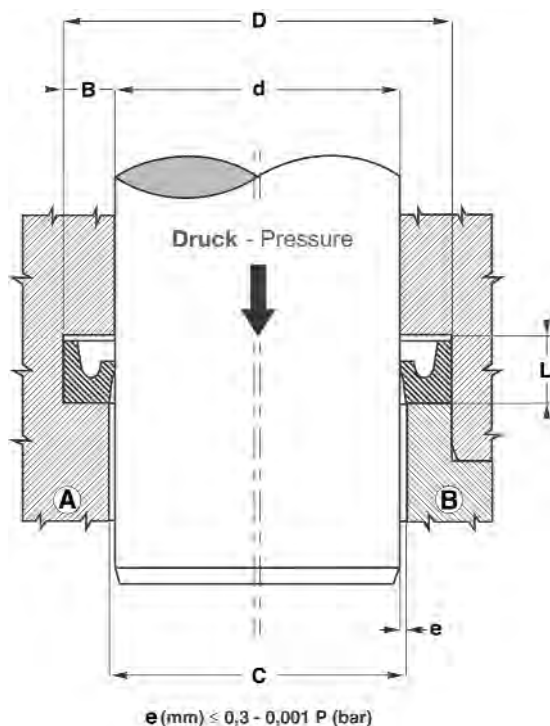
Andere Abmessungen auf Anfrage.

DDI Dichtungen mit Durchmesser 20 bis 510 mm können wir kurzfristig anfertigen.

Installation instructions: See page 5 ff.

Other dimensions on request.

We can manufacture DDI seals with diameters ranging from 20 to 510 mm at short notice.



Toleranz / Tolerance

d	D	L
H8 / f7	H9	+0,5 0

Typ / Type **DDI**

Artikel-Nr. / Code	d	D	L
DDI18	4,76	11,11	5,50
DDI31	7,93	14,28	5,50
DDI37	9,52	16,50	5,50
DDI50	12,70	21,00	7,00
DDI62	15,87	22,22	6,00
DDI68	17,46	23,81	6,00
DDI75	19,05	25,40	6,00
DDI81	20,63	28,58	6,00
DDI87	22,22	31,75	6,00
DDI100	25,40	38,10	8,00
DDI106	26,99	36,51	8,00
DDI125	31,75	44,45	8,00
DDI137	34,93	50,80	9,50
DDI150	38,10	50,80	11,00
DDI156	39,69	55,96	11,00
DDI162	41,28	50,80	7,00
DDI175	44,45	57,15	9,50
DDI187	47,63	63,50	11,00
DDI212	53,98	69,85	11,00
DDI237	60,33	76,20	9,50
DDI325	82,55	95,25	9,50
DDI350	88,90	101,60	11,00

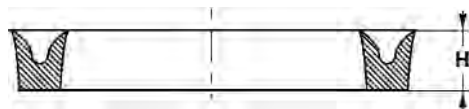
Typ / Type **DDIM**

Artikel-Nr. / Code	d	D	L
DDIM612	6,00	12,00	4,50
DDIM814	8,00	14,00	4,50
DDIM816	8,00	16,00	6,00
DDIM1018	10,00	18,00	6,00
DDIM1220	12,00	20,00	6,00
DDIM1422	14,00	22,00	6,00
DDIM1624	16,00	24,00	6,00
DDIM1825	18,00	25,00	5,00
DDIM1826	18,00	26,00	6,00
DDIM2028	20,00	28,00	6,00
DDIM2230	22,00	30,00	6,00
DDIM2535	25,00	35,00	7,50
DDIM2836	28,00	36,00	6,00
DDIM2838	28,00	38,00	7,50
DDIM3242	32,00	42,00	7,50
DDIM3646	36,00	46,00	7,50
DDIM4050	40,00	50,00	7,50
DDIM4555	45,00	55,00	7,50
DDIM5060	50,00	60,00	7,50
DDIM5668	56,00	68,00	7,50
DDIM5668-1	56,00	68,00	9,50
DDIM6072	60,00	72,00	9,50
DDIM6375	63,00	75,00	9,50
DDIM6577	65,00	77,00	9,50
DDIM7082	70,00	82,00	9,50
DDIM8092	80,00	92,00	9,50
DDIM90102	90,00	102,00	9,50
DDIM100112	100,00	112,00	9,50
DDIM100115	100,00	115,00	11,00
DDIM110130	110,00	130,00	15,00
DDIM125145	125,00	145,00	15,00
DDIM140160	140,00	160,00	15,00
DDIM160180	160,00	180,00	15,00
DDIM180200	180,00	200,00	15,00

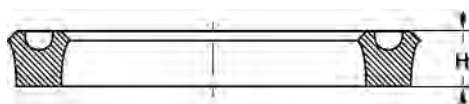
Typ / Type **DDIM...-P**

Artikel-Nr. / Code	d	D	L
DDIM0509-P	5,00	8,00	3,00
DDIM0612-P	6,00	12,00	4,50
DDIM0814-P	8,00	14,00	4,50
DDIM1016-P	10,00	16,00	5,00
DDIM3038-P	30,00	38,00	6,00
DDIM5060-P	50,00	60,00	7,50

Nutringe Typ DUM / Groove rings type DUM



DUM: Metrisch / Metric



DUM...-N

Einsatzbereich

Betriebsdruck ≤ 120 bar
 Temperatur -30°C bis 100°C
 Gleitgeschwindigkeit ≤ 0,5 m/s
 Flüssigkeiten Mineralöle
 Wasser-Luft

Werkstoff

Dichtung 90° Shore A NBR

Montage

in geschlossenen Nuten (A)
 in offenen Nuten (B) siehe Seite 8

Vorteil

reibungsarme Dichtung
 einfache Lösung
 für Stangen und Kolben

Area of application

Operating pressure ≤ 120 bar
 Temperature -30°C to 100°C
 Sliding speed ≤ 0.5 m/s
 Fluids Mineral oils
 Water-air

Material

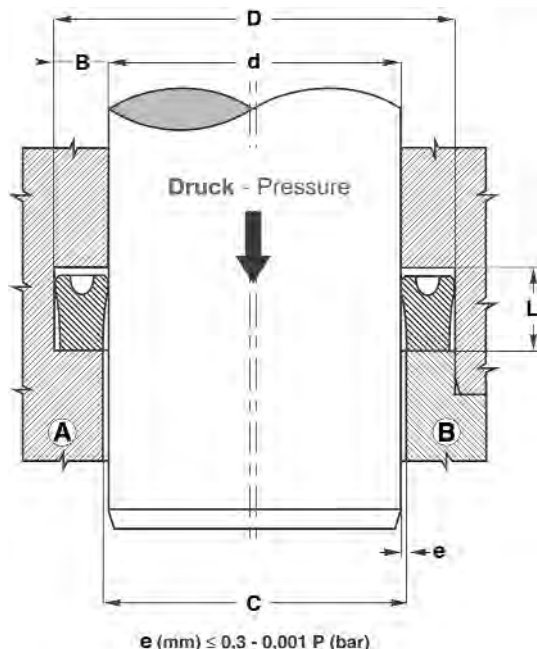
Seal 90° Shore A NBR

Assembly

In closed grooves (A)
 In open grooves (B) see page 8

Advantages

Low-friction seal
 Simple solution
 For rods and pistons



Einbauhinweise: siehe Seite 5 ff.

DUM-Dichtungen mit Durchmesser 20 bis 510 mm können wir kurzfristig anfertigen.

Bei besonderen Betriebsbedingungen (Flüssigkeit, Temperatur, Druck ...) wenden Sie sich bitte an uns.
 Anderer Werkstoff möglich: FPM.

Installation instructions: See page 5 ff.

We can manufacture DUM seals with diameters ranging from 20 to 510 mm at short notice.

Please contact us in the event of unusual operational conditions (fluid, temperature, pressure etc.)
 Another material is possible: FPM.

Toleranz / Tolerance

d	D	L
H8 / f7	H9	+0,5 0

Typ / Type DUM

Artikel-Nr. / Code	D	d	L
DUM1205	12,00	5,00	6,50
DUM1508	15,00	8,00	7,50
DUM1608	16,00	8,00	7,50
DUM1706	17,00	6,00	7,50
DUM1806	18,00	6,00	9,50
DUM2006	20,00	6,00	9,50
DUM2010	20,00	10,00	9,50
DUM2210	22,00	10,00	7,50
DUM2412	24,00	12,00	7,50
DUM2508	25,00	8,00	7,50
DUM2510	25,00	10,00	11,50
DUM2610	26,00	10,00	9,50
DUM2812	28,00	12,00	11,50
DUM2814	28,00	14,00	11,50
DUM3010	30,00	10,00	11,50
DUM3013	30,00	13,00	11,50
DUM3015	30,00	15,00	9,50
DUM3015-1	30,00	15,00	11,50
DUM3018	30,00	18,00	11,50
DUM3214	32,00	14,00	11,50
DUM3216	32,00	16,00	9,50
DUM3418	34,00	18,00	9,50
DUM3422	34,00	22,00	11,50
DUM3512	35,00	12,00	13,50
DUM3515	35,00	15,00	11,50
DUM3520	35,00	20,00	11,50
DUM3616	36,00	16,00	11,50
DUM3620	36,00	20,00	9,50
DUM3817	38,00	17,00	11,50
DUM3818	38,00	18,00	11,50
DUM3822	38,00	22,00	11,50
DUM4018	40,00	18,00	11,50
DUM4020	40,00	20,00	11,50
DUM4025	40,00	25,00	11,50
DUM4222	42,00	22,00	11,50
DUM4225	42,00	25,00	9,50
DUM4320	43,00	20,00	13,50
DUM4525	45,00	25,00	11,50
DUM4530	45,00	30,00	11,50
DUM4532	45,00	32,00	11,50
DUM4626	46,00	26,00	11,50
DUM4828	48,00	28,00	11,50
DUM5025	50,00	25,00	13,50
DUM5030	50,00	30,00	11,50
DUM5035	50,00	35,00	11,50
DUM5232	52,00	32,00	11,50
DUM5535	55,00	35,00	11,50
DUM5640	56,00	40,00	11,50
DUM5838	58,00	38,00	11,50
DUM6030	60,00	30,00	16,50
DUM6035	60,00	35,00	13,50

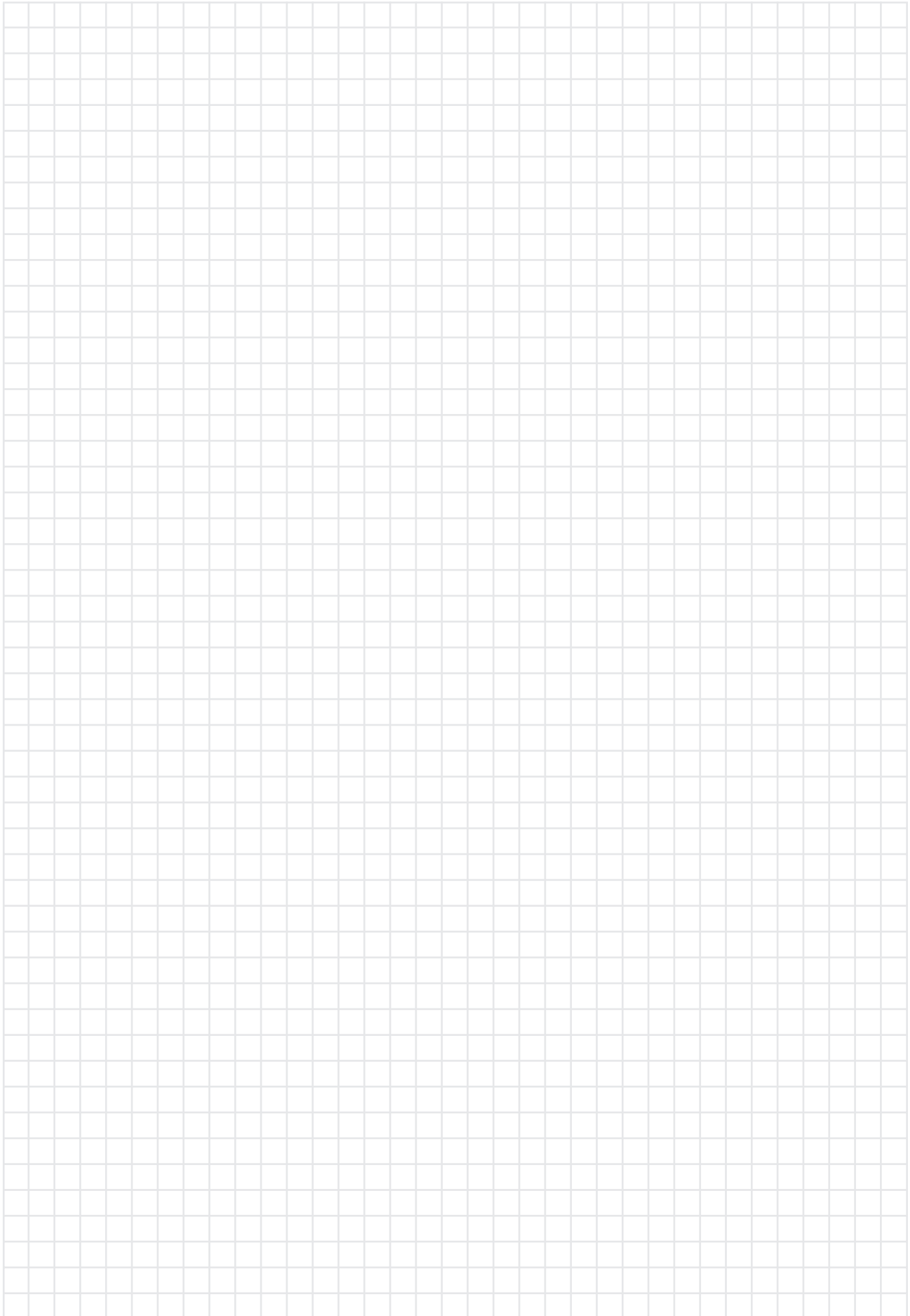
Artikel-Nr. / Code**D****d****L**

DUM6040	60,00	40,00	11,50
DUM6540	65,00	40,00	13,50
DUM6545	65,00	45,00	11,50
DUM6848	68,00	48,00	11,50
DUM7046	70,00	46,00	13,50
DUM7050	70,00	50,00	11,50
DUM7555	75,00	55,00	11,50
DUM8055	80,00	55,00	13,50
DUM8060	80,00	60,00	11,50
DUM8555	85,00	55,00	16,50
DUM8565	85,00	65,00	11,50
DUM9060	90,00	60,00	16,50
DUM9065	90,00	65,00	13,50
DUM9070	90,00	70,00	11,50
DUM9575	95,00	75,00	11,50
DUM100075	100,00	75,00	16,50
DUM100080	100,00	80,00	11,50
DUM105080	105,00	80,00	13,50
DUM110080	110,00	80,00	16,50
DUM110085	110,00	85,00	13,50
DUM110090	110,00	90,00	11,50
DUM115085	115,00	85,00	16,50
DUM115095	115,00	95,00	11,50
DUM120090	120,00	90,00	16,50
DUM120100	120,00	100,00	11,50
DUM125095	125,00	95,00	16,50
DUM130100	130,00	100,00	16,50
DUM135110	135,00	110,00	13,50
DUM140110	140,00	110,00	16,50
DUM140120	140,00	120,00	11,50
DUM145115	145,00	115,00	13,50
DUM150120	150,00	120,00	16,50
DUM155125	155,00	125,00	16,50
DUM160130	160,00	130,00	16,50
DUM160135	160,00	135,00	19,50
DUM170140	170,00	140,00	16,50
DUM175145	175,00	145,00	16,50
DUM180150	180,00	150,00	16,50
DUM190160	190,00	160,00	16,50
DUM200170	200,00	170,00	16,50
DUM210180	210,00	180,00	23,50
DUM220180	220,00	180,00	21,50
DUM220190	220,00	190,00	16,50
DUM230200	230,00	200,00	16,50
DUM240200	240,00	200,00	21,50
DUM250210	250,00	210,00	21,50
DUM280240	280,00	240,00	21,50
DUM320280	320,00	280,00	21,50

Typ / Type DUM...-N			
Artikel-Nr. / Code	D	d	L
DUM1204-N	12,00	4,00	4,50
DUM1305-N	13,00	5,00	4,50
DUM1406-N	14,00	6,00	4,50
DUM1505-N	15,00	5,00	5,50
DUM1507-N	15,00	7,00	4,50
DUM1606-N	16,00	6,00	5,50
DUM1608-N	16,00	8,00	4,50
DUM1808-N	18,00	8,00	5,50
DUM1810-N	18,00	10,00	4,50
DUM2008-N	20,00	8,00	6,60
DUM2010-N	20,00	10,00	5,50
DUM2012-N	20,00	12,00	4,50
DUM2210-N	22,00	10,00	6,60
DUM2212-N	22,00	12,00	5,50
DUM2214-N	22,00	14,00	4,50
DUM2412-N	24,00	12,00	6,60
DUM2414-N	24,00	14,00	5,50
DUM2416-N	24,00	16,00	4,50
DUM2510-N	25,00	10,00	8,30
DUM2513-N	25,00	13,00	6,60
DUM2515-N	25,00	15,00	5,50
DUM2517-N	25,00	17,00	4,50
DUM2616-N	26,00	16,00	5,50
DUM2618-N	26,00	18,00	4,50
DUM2715-N	27,00	15,00	6,60
DUM2816-N	28,00	16,00	6,60
DUM2818-N	28,00	18,00	5,50
DUM2820-N	28,00	20,00	4,50
DUM3015-N	30,00	15,00	8,30
DUM3018-N	30,00	18,00	6,60
DUM3020-N	30,00	20,00	5,50
DUM3022-N	30,00	22,00	4,50
DUM3220-N	32,00	20,00	6,60
DUM3222-N	32,00	22,00	5,50
DUM3224-N	32,00	24,00	4,50
DUM3321-N	33,00	21,00	6,60
DUM3325-N	33,00	25,00	4,50
DUM3422-N	34,00	22,00	6,60
DUM3424-N	34,00	24,00	5,50
DUM3426-N	34,00	26,00	4,50
DUM3520-N	35,00	20,00	8,30
DUM3523-N	35,00	23,00	6,60
DUM3525-N	35,00	25,00	5,50
DUM3527-N	35,00	27,00	4,50
DUM3624-N	36,00	24,00	6,60
DUM3626-N	36,00	26,00	5,50
DUM3628-N	36,00	28,00	4,50
DUM3725-N	37,00	25,00	6,60
DUM3729-N	37,00	29,00	4,50
DUM3826-N	38,00	26,00	6,60
DUM3828-N	38,00	28,00	5,50
DUM3830-N	38,00	30,00	4,50
DUM4025-N	40,00	25,00	8,30

Artikel-Nr. / Code	D	d	L
DUM4028-N	40,00	28,00	6,60
DUM4030-N	40,00	30,00	5,50
DUM4032-N	40,00	32,00	4,50
DUM4232-N	42,00	32,00	5,50
DUM4333-N	43,00	33,00	5,50
DUM4432-N	44,00	32,00	6,60
DUM4530-N	45,00	30,00	8,30
DUM4533-N	45,00	33,00	6,60
DUM4535-N	45,00	35,00	5,50
DUM4636-N	46,00	36,00	5,50
DUM4836-N	48,00	36,00	6,60
DUM4838-N	48,00	38,00	5,50
DUM5035-N	50,00	35,00	8,30
DUM5038-N	50,00	38,00	6,60
DUM5040-N	50,00	40,00	5,50
DUM5240-N	52,00	40,00	6,60
DUM5242-N	52,00	42,00	5,50
DUM5540-N	55,00	40,00	8,30
DUM5543-N	55,00	43,00	6,60
DUM5545-N	55,00	45,00	5,50
DUM5646-N	56,00	46,00	5,50
DUM5846-N	58,00	46,00	6,60
DUM6045-N	60,00	45,00	8,30
DUM6048-N	60,00	48,00	6,60
DUM6050-N	60,00	50,00	5,50
DUM6250-N	62,00	50,00	6,60
DUM6351-N	63,00	51,00	6,60
DUM6353-N	63,00	53,00	5,50
DUM6550-N	65,00	50,00	8,30
DUM6553-N	65,00	53,00	6,60
DUM6555-N	65,00	55,00	5,50
DUM6654-N	66,00	54,00	6,60
DUM6656-N	66,00	56,00	5,50
DUM6755-N	67,00	55,00	6,60
DUM7055-N	70,00	55,00	8,30
DUM7060-N	70,00	60,00	5,50
DUM7363-N	73,00	63,00	5,50
DUM7560-N	75,00	60,00	8,30
DUM7565-N	75,00	65,00	5,50
DUM8065-N	80,00	65,00	8,30
DUM8070-N	80,00	70,00	5,50
DUM8570-N	85,00	70,00	8,30
DUM9075-N	90,00	75,00	8,30
DUM9080-N	90,00	80,00	5,50
DUM9580-N	95,00	80,00	8,30
DUM9585-N	95,00	85,00	5,50
DUM100085-N	100,00	85,00	8,30
DUM100090-N	100,00	90,00	5,50
DUM105090-N	105,00	90,00	8,30
DUM105095-N	105,00	95,00	5,50
DUM110095-N	110,00	95,00	8,30
DUM110100-N	110,00	100,00	5,50
DUM115100-N	115,00	100,00	8,30
DUM120105-N	120,00	105,00	8,30
DUM125110-N	125,00	110,00	8,30
DUM140125-N	140,00	125,00	8,30

Notizen / Notes



Stangennutringe Typ EU / EU-I | Rod groove rings type EU / EU-I



EU: Metrisch / Metric
EU-I: Zoll / Inch

Einsatzbereich

Betriebsdruck ≤ 400 bar
Temperatur -30°C bis 80°C
Gleitgeschwindigkeit $\leq 0,5$ m/s
Flüssigkeiten Mineralöle

Werkstoff

Dichtung PUR

Montage

siehe Seite 8

in geschlossenen Nuten (A)
in offenen Einbauräumen (B)

Vorteil

reibungsarme Dichtung
hohe Abriebfestigkeit
einfache Lösung

Area of application

Operating pressure ≤ 400 bar
Temperature -30°C bis 80°C
Sliding speed ≤ 0.5 m/s
Fluids Mineral oils

Material

Seal PUR

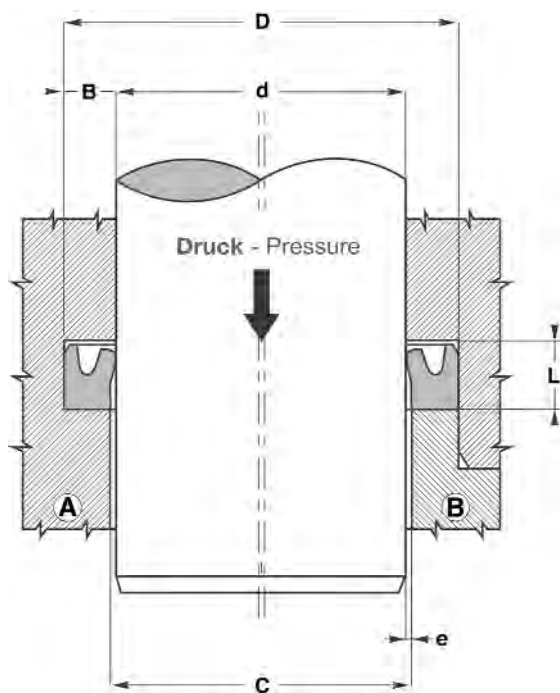
Montage

see page 8

In closed grooves (A)
In open grooves (B)

Advantages

Low-friction seal
High abrasion resistance
Simple solution



Spaltmaß / Clearance

Druck / Pressure (bar)	e (mm) EU - EU-I	
	d ≤ 60 mm	d > 60 mm
50	$\leq 0,40$	$\leq 0,50$
100	$\leq 0,30$	$\leq 0,40$
200	$\leq 0,20$	$\leq 0,30$
300	$\leq 0,15$	$\leq 0,20$
400	$\leq 0,10$	$\leq 0,15$

Toleranz / Tolerance

d	D	L
H8 / f7	H9	$+0,2$ 0

Einbauhinweise: siehe Seite 5 ff.

Nuten gemäss ISO 5597 sind fettgedruckt.

EU-Dichtungen mit Durchmesser 20 bis 510 mm können wir kurzfristig anfertigen.

Installation instructions: See page 5 ff.

Grooves as defined in ISO 5597 are in bold type.

We can manufacture EU seals with diameters ranging from 20 to 510 mm at short notice.

Typ / Type EU

Artikel-Nr. / Code	d	D	L
EU0612-1	6,00	12,00	5,80
EU0614	6,00	14,00	6,30
EU0814-1	8,00	14,40	10,50
EU0816	8,00	16,00	6,30
EU0818-1	8,00	18,00	9,00
EU1018	10,00	18,00	6,30
EU1020	10,00	20,00	8,00
EU1220-1	12,00	20,00	5,50
EU1220	12,00	20,00	6,30
EU1222	12,00	22,00	8,00
EU1222-1	12,00	22,00	9,00
EU1422	14,00	22,00	6,30
EU1424	14,00	24,00	8,00
EU1523-1	15,00	23,00	6,30
EU1525-1	15,00	25,00	9,00
EU1621	16,00	20,60	3,60
EU1624	16,00	24,00	6,30
EU1624-1	16,00	24,00	7,00
EU1626	16,00	26,00	8,00
EU1626-2	16,00	26,00	10,00
EU1824	18,00	24,00	5,20
EU1824-1	18,00	24,00	6,00
EU1826-1	18,00	26,00	6,30
EU1826	18,00	26,00	9,00
EU1828	18,00	28,00	8,00
EU1828-1	18,00	28,00	9,00
EU2026-1	20,00	26,00	5,50
EU2028	20,00	28,00	6,30
EU2028-1	20,00	28,00	7,00
EU2028-2	20,00	28,00	8,00
EU2030	20,00	30,00	8,00
EU2030-2	20,00	30,00	9,00
EU2030-1	20,00	30,00	11,00
EU2035	20,00	35,00	11,00
EU2230-1	22,00	30,00	6,30
EU2230	22,00	30,00	9,00
EU2232-1	22,00	32,00	8,00
EU2232	22,00	32,00	10,00
EU2232-2	22,00	32,00	11,00
EU2434	24,00	34,00	8,00
EU2434-1	24,00	34,00	9,50
EU2533	25,00	33,00	6,30
EU2533-1	25,00	33,00	8,00
EU2533-2	25,00	33,00	11,00
EU2535	25,00	35,00	8,00
EU2535-2	25,00	35,00	9,00
EU2535-1	25,00	35,00	11,00
EU2538-1	25,00	38,00	10,00
EU2540	25,00	40,00	11,00
EU2836	28,00	36,00	6,30
EU2838	28,00	38,00	8,00

Artikel-Nr. / Code	d	D	L
EU2838-1	28,00	38,00	9,00
EU2838-2	28,00	38,00	11,00
EU2840-1	28,00	40,00	8,00
EU2840	28,00	40,00	9,50
EU2843	28,00	43,00	12,50
EU3038	30,00	38,00	6,30
EU3038-1	30,00	38,00	9,00
EU3040-3	30,00	40,00	6,30
EU3040	30,00	40,00	8,00
EU3040-1	30,00	40,00	11,00
EU3043	30,00	43,00	10,00
EU3045-1	30,00	45,00	9,00
EU3045	30,00	45,00	11,00
EU3240-1	32,00	40,00	6,30
EU3240	32,00	40,00	9,00
EU3242	32,00	42,00	8,00
EU3242-1	32,00	42,00	11,00
EU3243	32,00	42,53	9,00
EU3245	32,00	45,00	11,00
EU3247-1	32,00	47,00	11,00
EU3343-1	33,00	43,00	11,00
EU3543	35,00	43,00	6,30
EU3543-1	35,00	43,00	9,00
EU3545	35,00	45,00	8,00
EU3545-1	35,00	45,00	11,00
EU3545-2	35,00	45,00	13,50
EU3546	35,00	46,00	9,00
EU3546-1	35,00	46,00	10,00
EU3547	35,00	47,00	9,00
EU3550	35,00	50,00	11,00
EU3555	35,00	55,00	13,00
EU3646	36,00	46,00	8,00
EU3646-1	36,00	46,00	11,00
EU3648-1	36,00	48,00	8,00
EU3648	36,00	48,00	9,00
EU3651	36,00	51,00	11,00
EU3651-1	36,00	51,00	12,50
EU3745	37,00	45,00	6,30
EU3844	38,00	44,00	5,30
EU3845	38,00	45,00	5,50
EU3845-1	38,00	45,00	7,00
EU4048	40,00	48,00	6,30
EU4048-1	40,00	48,00	9,00
EU4049-1	40,00	49,52	10,50
EU4050-2	40,00	50,00	8,00
EU4050	40,00	50,00	10,00
EU4050-1	40,00	50,00	11,00
EU4050-3	40,00	50,00	13,50
EU4052	40,00	52,00	9,00
EU4055	40,00	55,00	11,00
EU4055-1	40,00	55,00	12,50
EU4060	40,00	60,00	13,00
EU4262-1	42,00	62,00	11,00
EU4262	42,00	62,00	13,00

Artikel-Nr. / Code	d	D	L
EU4553	45,00	53,00	6,30
EU4553-2	45,00	53,00	11,00
EU4553-1	45,00	53,00	13,00
EU4555-1	45,00	55,00	8,00
EU4555	45,00	55,00	11,00
EU4557-1	45,00	57,70	10,50
EU4558-1	45,00	58,00	10,00
EU4560	45,00	60,00	11,00
EU4560-1	45,00	60,00	12,50
EU4565-1	45,00	65,00	14,50
EU4656	46,00	56,00	8,00
EU5060-1	50,00	60,00	8,00
EU5060	50,00	60,00	11,00
EU5060-2	50,00	60,00	13,00
EU5062	50,00	62,00	9,00
EU5063	50,00	62,70	10,50
EU5065-1	50,00	65,00	11,00
EU5065	50,00	65,00	12,50
EU5068-1	50,00	68,00	10,00
EU5568	50,00	68,00	11,00
EU5070	50,00	70,00	13,00
EU5070-2	50,00	70,00	14,50
EU5262	52,00	62,00	11,00
EU5563-1	55,00	63,00	13,00
EU5565	55,00	65,00	8,00
EU5565-1	55,00	65,00	11,00
EU5565-2	55,00	65,00	13,00
EU5565-3	55,00	65,00	14,50
EU5567-1	55,00	67,00	11,00
EU5570	55,00	70,00	11,00
EU5570-1	55,00	70,00	13,00
EU5575-1	55,00	75,00	14,50
EU5666	56,00	66,00	11,00
EU5671	56,00	71,00	11,00
EU5671-1	56,00	71,00	12,50
EU5676	56,00	76,00	13,00
EU5676-1	56,00	76,00	14,50
EU5676-2	56,00	76,00	16,00
EU6070-1	60,00	70,00	8,00
EU6070	60,00	70,00	11,00
EU6070-2	60,00	70,00	13,00
EU6070-S	60,00	70,00	15,00
EU6072	60,00	72,00	9,00
EU6072-1	60,00	72,00	10,00
EU6075	60,00	75,00	11,00
EU6075-1	60,00	75,00	13,00
EU6077	60,00	77,00	12,00
EU6080	60,00	80,00	13,00
EU6080-1	60,00	80,00	14,50
EU6169-1	61,00	69,00	8,50
EU6274-1	62,00	74,00	14,00
EU6373-1	63,00	73,00	11,00
EU6373	63,00	73,00	13,00
EU6378-1	63,00	78,00	11,00

Artikel-Nr. / Code	d	D	L
EU6378	63,00	78,00	12,50
EU6383	63,00	83,00	13,00
EU6383-1	63,00	83,00	14,50
EU6383-2	63,00	83,00	16,00
EU6575-3	65,00	75,00	11,00
EU6575-1	65,00	75,00	13,00
EU6575-2	65,00	75,00	14,50
EU6577-1	65,00	77,00	10,00
EU6580	65,00	80,00	11,00
EU6580-1	65,00	80,00	13,00
EU6585	65,00	85,00	13,00
EU6585-1	65,00	85,00	14,50
EU7080-3	70,00	80,00	6,50
EU7080-2	70,00	80,00	8,00
EU7080-1	70,00	80,00	11,00
EU7080	70,00	80,00	13,00
EU7085-1	70,00	85,00	11,00
EU7085	70,00	85,00	12,50
EU7090	70,00	90,00	13,00
EU7090-1	70,00	90,00	14,50
EU7090-2	70,00	90,00	16,00
EU7585	75,00	85,00	8,00
EU7585-1	75,00	85,00	13,00
EU7590-1	75,00	90,00	11,00
EU7590	75,00	90,00	13,00
EU7595	75,00	95,00	13,00
EU7595-1	75,00	95,00	14,50
EU7684-1	76,00	84,00	8,50
EU7888-S	78,00	88,00	15,00
EU8090	80,00	90,00	8,00
EU8090-2	80,00	90,00	13,00
EU8090-1	80,00	90,00	15,00
EU8092	80,00	92,00	9,60
EU8095-3	80,00	95,00	10,00
EU8095-2	80,00	95,00	11,00
EU8095-1	80,00	95,00	12,50
EU8095	80,00	95,00	13,00
EU80100	80,00	100,00	13,00
EU80100-1	80,00	100,00	14,50
EU80100-2	80,00	100,00	16,00
EU8595	85,00	95,00	8,00
EU85100-1	85,00	100,00	12,00
EU85100	85,00	100,00	13,00
EU85105	85,00	105,00	13,00
EU85105-1	85,00	105,00	14,50
EU90100-1	90,00	100,00	12,50
EU90105-2	90,00	105,00	9,50
EU90105-4	90,00	105,00	10,50
EU90105-3	90,00	105,00	12,50
EU90105	90,00	105,00	13,00
EU90110	90,00	110,00	13,00
EU90110-1	90,00	110,00	16,00
EU9199-1	91,00	99,00	8,50
EU93104-1	93,00	104,00	11,00

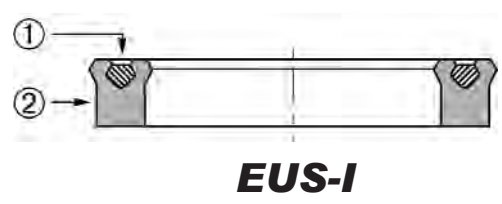
Artikel-Nr. / Code	d	D	L
EU95105-1	95,00	105,00	11,00
EU95115	95,00	115,00	13,00
EU99109-S	99,00	109,00	15,00
EU100110-1	100,00	110,00	15,00
EU100113-1	100,00	113,00	13,50
EU100115-2	100,00	115,00	11,50
EU100115	100,00	115,00	13,00
EU100120	100,00	120,00	13,00
EU100120-1	100,00	120,00	14,50
EU100120-2	100,00	120,00	16,00
EU100125	100,00	125,00	20,00
EU105115-1	105,00	115,00	11,00
EU105115-2	105,00	115,00	12,50
EU105115-3	105,00	115,00	14,50
EU105125	105,00	125,00	13,00
EU110125-1	110,00	125,00	12,00
EU110125	110,00	125,00	16,00
EU110130	110,00	130,00	13,00
EU110130-1	110,00	130,00	16,00
EU110135	110,00	135,00	20,00
EU115135	115,00	135,00	13,00
EU120130-1	120,00	130,00	8,00
EU120130-2	120,00	130,00	12,50
EU120130-S	120,00	130,00	15,00
EU120132-1	120,00	132,00	11,00
EU120135-1	120,00	135,00	12,50
EU120135	120,00	135,00	16,00
EU120140	120,00	140,00	13,00
EU120140-1	120,00	140,00	16,00
EU125135	125,00	135,00	14,00
EU125145	125,00	145,00	13,00
EU125145-1	125,00	145,00	16,00
EU125150	125,00	150,00	15,00
EU125150-1	125,00	150,00	20,00
EU125155	125,00	155,00	19,00
EU130140	130,00	140,00	8,00
EU130145	130,00	145,00	13,00
EU130145-2	130,00	145,00	15,00
EU130145-1	130,00	145,00	16,00
EU130150	130,00	150,00	13,00
EU130150-1	130,00	150,00	16,00
EU140150-1	140,00	150,00	12,50
EU140155-1	140,00	155,00	13,00
EU140160	140,00	160,00	13,00
EU140160-2	140,00	160,00	16,00
EU140165	140,00	165,00	20,00
EU141151-S	141,00	151,00	15,00
EU150170	150,00	170,00	13,00
EU150170-1	150,00	170,00	14,50
EU150170-2	150,00	170,00	16,00
EU160180	160,00	180,00	13,00
EU160180-1	160,00	180,00	16,00
EU160185	160,00	185,00	20,00
EU162172-S	162,00	172,00	15,00

Artikel-Nr. / Code	d	D	L
EU165195	165,00	195,00	21,00
EU170190	170,00	190,00	13,00
EU170190-1	170,00	190,00	16,00
EU180200	180,00	200,00	13,00
EU180200-1	180,00	200,00	16,00
EU183193-S	183,00	193,00	15,00
EU190210	190,00	210,00	13,00
EU190210-1	190,00	210,00	16,00
EU200220	200,00	220,00	13,00
EU200220-1	200,00	220,00	16,00
EU200225	200,00	225,00	20,00
EU210230	210,00	230,00	13,00
EU210230-2	210,00	230,00	16,00
EU220240-1	220,00	240,00	16,00
EU230250	230,00	250,00	13,00
EU240260-1	240,00	260,00	16,00
EU250270-1	250,00	270,00	16,00
EU250280	250,00	280,00	23,00
EU270300	270,00	300,00	19,00

Typ / Type EU-I

Artikel-Nr. / Code	d	D	L
EU-I100125	25,40	31,75	7,00
EU-I125162	31,75	41,22	8,70
EU-I150187	38,10	47,62	8,70
EU-I200250	50,80	63,50	10,50
EU-I225262	57,15	66,67	10,50
EU-I225275	57,15	69,85	10,50
EU-I237287	60,33	73,03	10,30
EU-I250300	63,50	76,20	10,50
EU-I275325	69,85	82,55	10,50
EU-I300350	76,20	88,90	10,50
EU-I325375	82,55	95,25	10,50
EU-I350400	88,90	101,60	10,50
EU-I400462	101,60	117,47	10,50

Stangendichtungen Typ EUS-I / Rod seals type EUS-I



EUS-I

Einsatzbereich

Betriebsdruck ≤ 400 bar
 Temperatur -30°C bis 80°C
 Gleitgeschwindigkeit $\leq 0,5$ m/s
 Flüssigkeiten Mineralöle

Werkstoff

Vorspannring (1) NBR
 Dichtung (2) PUR

Montage

siehe Seite 8

in geschlossenen Nuten (A)
 in offenen Einbauräumen (B)

Vorteil

sehr gute Dichtwirkung bei Niederdruck
 hohe Abriebfestigkeit
 einfache Lösung

Area of application

Operating pressure ≤ 400 bar
 Temperature -30°C to 80°C
 Sliding speed ≤ 0.5 m/s
 Fluids Mineral oils

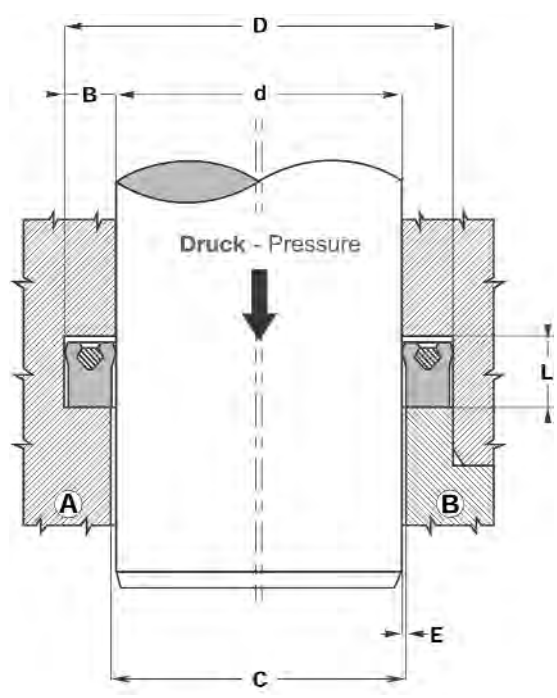
Material

Packing gland (1) NBR
 Seal (2) PUR

Assembly

see page 8

In closed grooves (A)
 In open housings (B)



Spaltmaß / Clearance

Druck / Pressure (bar)	E (mm)	
	d ≤ 60 mm	d > 60 mm
50	$\leq 0,40$	$\leq 0,50$
100	$\leq 0,30$	$\leq 0,40$
200	$\leq 0,20$	$\leq 0,30$
300	$\leq 0,15$	$\leq 0,20$
400	$\leq 0,10$	$\leq 0,15$

Advantages

Very good sealing effect at low pressure
 High abrasion resistance
 Simple solution

Toleranz / Tolerance

d	D	L
H8 / f7	H9	$+0,2$ 0

Einbauhinweise: siehe Seite 5 ff.

EUS-I-Dichtungen mit Durchmesser 20 bis 510 mm können wir kurzfristig anfertigen.

Installation instructions: See page 5 ff.

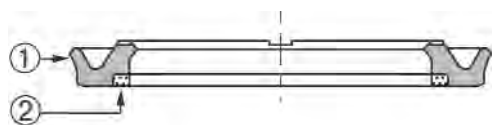
We can manufacture EUS-I seals with diameters ranging from 20 to 510 mm at short notice.

Typ / Type **EUS**

Artikel-Nr. / Code	d	D	L
EUS-I025050	6,35	12,70	3,50
EUS-I050075	12,70	19,05	3,50
EUS-I050100	12,70	25,40	10,50
EUS-I075100-2	19,05	25,40	3,50
EUS-I075100	19,05	25,40	5,30
EUS-I075100-1	19,05	25,40	7,00
EUS-I087112	22,22	28,57	7,00
EUS-I100125	25,40	31,75	5,30
EUS-I100137	25,40	34,93	8,70
EUS-I112137	28,57	34,93	3,50
EUS-I112150	28,57	38,10	8,70
EUS-I125150	31,75	38,10	5,30
EUS-I125150-1	31,75	38,10	7,00
EUS-I125162	31,75	41,27	7,00
EUS-I125162-1	31,75	41,27	8,70
EUS-I125175	31,75	44,45	5,30
EUS-I125187	31,75	47,62	8,70
EUS-I125187-1	31,75	47,62	10,50
EUS-I125200	31,75	50,80	10,50
EUS-I137162	34,92	41,27	5,30
EUS-I137175	34,92	44,45	8,70
EUS-I150187	38,10	47,62	7,00
EUS-I162200	41,27	50,80	10,50
EUS-I175212	44,45	53,97	7,00
EUS-I175212-2	44,45	53,97	8,70
EUS-I175212-1	44,45	53,97	10,50
EUS-I175225	44,45	57,15	10,50
EUS-I175237	44,45	60,32	14,00
EUS-I187225	47,62	57,15	5,30
EUS-I187225-1	47,62	57,15	10,50
EUS-I187237	47,62	60,32	10,50
EUS-I187250	47,62	63,50	10,50
EUS-I200237	50,80	60,32	8,70
EUS-I200237-1	50,80	60,32	10,50
EUS-I200250	50,80	63,50	10,50
EUS-I212250	53,97	63,50	7,00
EUS-I212250-1	53,97	63,50	10,50
EUS-I225262-2	57,15	66,67	5,30
EUS-I225262	57,15	66,67	8,70
EUS-I225262-1	57,15	66,67	10,50
EUS-I225275	57,15	69,85	10,50
EUS-I250287	63,50	73,02	8,70
EUS-I250287-1	63,50	73,02	10,50
EUS-I250300	63,50	76,20	7,00
EUS-I250300-1	63,50	76,20	10,50
EUS-I250312	63,50	79,37	14,00
EUS-I262300	66,67	76,20	5,30
EUS-I262300-1	66,67	76,20	10,50
EUS-I275325	69,85	82,55	10,50
EUS-I275350	69,85	88,90	10,50
EUS-I275350-1	69,85	88,90	17,50

Artikel-Nr. / Code	d	D	L
EUS-I287337	73,02	85,72	10,50
EUS-I287350	73,02	88,90	14,00
EUS-I300337-1	76,20	85,72	10,50
EUS-I300350	76,20	88,90	10,50
EUS-I300362	76,20	92,07	10,50
EUS-I300362-1	76,20	92,07	14,00
EUS-I300375	76,20	95,25	17,50
EUS-I312350	79,37	88,90	10,50
EUS-I312362	79,37	92,07	10,50
EUS-I325375	82,55	95,25	10,50
EUS-I325375-1	82,55	95,25	14,00
EUS-I325400	82,55	101,60	14,00
EUS-I350400	88,90	101,60	10,50
EUS-I350450	88,90	114,30	21,00
EUS-I375425	95,25	107,95	10,50
EUS-I375425-1	95,25	107,95	15,70
EUS-I375450	95,25	114,30	14,00
EUS-I400450	101,60	114,30	10,50
EUS-I400450-1	101,60	114,30	15,70
EUS-I500550	127,00	139,70	10,50
EUS-I550625	139,70	158,75	17,50

Stangennutringe Typ IBF / Rod groove rings type IBF



IBF

Einsatzbereich

Betriebsdruck ≤ 400 bar
 Temperatur -30°C bis 80°C
 Gleitgeschwindigkeit $\leq 0,5$ m/s
 Flüssigkeiten Mineralöle

Werkstoff

Dichtung (1) PUR
 Stützring (2) POM

Montage

in geschlossenen Nuten siehe Seite 8

Vorteil

geringer Platzbedarf
 hohe Abriebfestigkeit
 als Puffer-Dichtung

Area of application

Operating pressure ≤ 400 bar
 Temperature -30°C to 80°C
 Sliding speed ≤ 0.5 m/s
 Fluids Mineral oils

Material

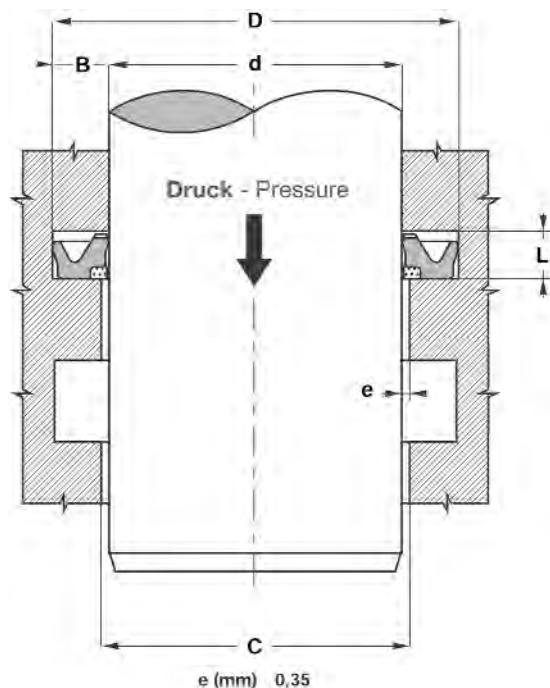
Seal (1) PUR
 Back-up ring (2) POM

Assembly

In closed grooves see page 8

Advantages

Low space requirement
 High abrasion resistance
 As buffer seal



Toleranz / Tolerance		
d	D	L
H8 / f7	H9	+0,2 0

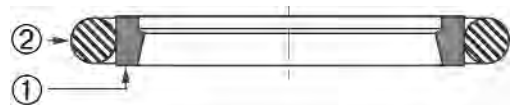
Einbauhinweise: siehe Seite 5 ff.

Installation instructions: See page 5 ff.

Typ / Type **IBF**

Artikel-Nr. / Code	d	D	L
IBF40	40,00	55,50	6,30
IBF50	50,00	65,50	6,30
IBF55	55,00	70,50	6,30
IBF60	60,00	75,50	6,30
IBF65	65,00	80,50	6,30
IBF70	70,00	85,50	6,30
IBF75	75,00	90,50	6,30
IBF80	80,00	95,50	6,30
IBF85	85,00	100,50	6,30
IBF95	95,00	110,50	6,30
IBF100	100,00	115,50	6,30

Stangendichtsätze Typ IGR / IGRL / Sets of rod seals type IGR / IGRL



IGR...B
IGRL...B

Einsatzbereich

Betriebsdruck ≤ 700 bar
 Temperatur -30°C bis 110°C
 Gleitgeschwindigkeit ≤ 15 m/s
 Flüssigkeiten Mineralöle
 Wasser-Emulsionen

Werkstoff

Dynamische Dichtung (1) PTBR
 Statische Dichtung (2) NBR

Montage

siehe Seite 8
 Erst O-Ring und dann PTFE-Ring nierenförmig verformen und in die Aufnahmenut drücken (ab 30 mm).

Vorteil

geringer Platzbedarf
 hohe Extrusionsicherheit
 niedrige Losbrech- und Gleitreibung
 lange Lebensdauer

Area of application

Operating pressure ≤ 700 bar
 Temperature -30°C to 110°C
 Sliding speed ≤ 15 m/s
 Fluids Mineral oils
 Aqueous emulsions

Material

Dynamic seal (1) PTBR
 Static seal (2) NBR

Assembly

see page 8
 First bend the O-ring into a kidney-shape, and press it into the seating groove, then do the same with the PTFE ring (from 30 mm).

Advantages

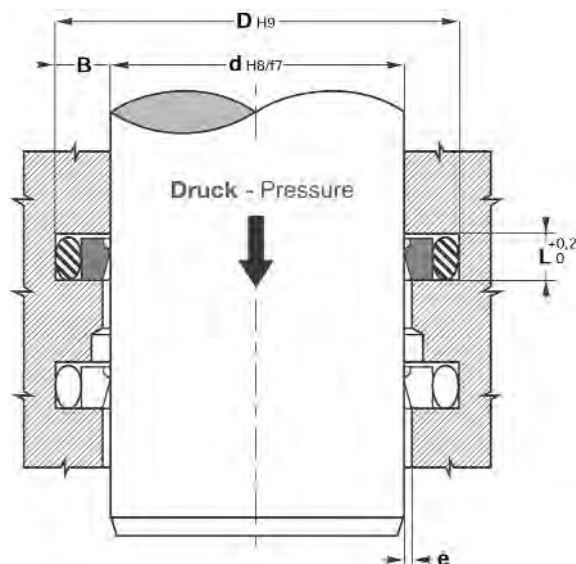
Low space requirement
 High extrusion safety
 Low breakaway and sliding friction
 Long service life

Einbauhinweise: siehe Seite 5 ff.

IGR/IGRL-Dichtungen mit Durchmesser 20 bis 510 mm können wir kurzfristig anfertigen. Abmessungen können nach Tabelle 44.1 errechnet werden.

Installation instructions: See page 5 ff.

We can manufacture IGR/IGRL seals with diameters ranging from 20 to 510 mm at short notice. The dimensions can be calculated as shown in table 44.1.



Spaltmaß / Clearance

L	E max		
	0-200 bar	200-400 bar	200-400 bar
2,2 - 3,2	0,15	0,10	f7/H8
4,2 - 6,3	0,25	0,15	f7/H8
8,1	0,40	0,20	f7/H8

Toleranz / Tolerance

d	D	L
H8 / f7	H9	$+0,2$ 0

Typ | Type IGR

Artikel-Nr. Code	d	D	L
IGR0050B554470	5,00	9,90	2,20
IGR0080B554470	8,00	15,30	3,20
IGR0100B554470	10,00	17,30	3,20
IGR0120B554470	12,00	19,30	3,20
IGR0140B554470	14,00	21,30	3,20
IGR0150B554470	15,00	22,30	3,20
IGR0160B554470	16,00	23,30	3,20
IGR0180B554470	18,00	25,30	3,20
IGR0200B554470	20,00	30,70	4,20
IGR0220B554470	22,00	32,70	4,20
IGR0240B554470	24,00	34,70	4,20
IGR0250B554470	25,00	35,70	4,20
IGR0280B554470	28,00	38,70	4,20
IGR0300B554470	30,00	40,70	4,20
IGR0320B554470	32,00	42,70	4,20
IGR0350B554470	35,00	45,70	4,20
IGR0360B554470	36,00	46,70	4,20
IGR0370B554470	37,00	47,70	4,20
IGR0380B554470	38,00	53,10	6,30
IGR0400B554470	40,00	55,10	6,30
IGR0420B554470	42,00	57,10	6,30
IGR0450B554470	45,00	60,10	6,30
IGR0480B554470	48,00	63,10	6,30
IGR0500B554470	50,00	65,10	6,30
IGR0550B554470	55,00	70,10	6,30
IGR0560B554470	56,00	71,10	6,30
IGR0600B554470	60,00	75,10	6,30
IGR0630B554470	63,00	78,10	6,30
IGR0650B554470	65,00	80,10	6,30
IGR0700B554470	70,00	85,10	6,30
IGR0750B554470	75,00	90,10	6,30
IGR0800B554470	80,00	95,10	6,30
IGR0850B554470	85,00	100,10	6,30
IGR0900B554470	90,00	105,10	6,30
IGR0950B554470	95,00	110,10	6,30
IGR1000B554470	100,00	115,10	6,30
IGR1050B554470	105,00	120,10	6,30
IGR1100B554470	110,00	125,10	6,30
IGR1150B554470	115,00	130,10	6,30
IGR1200B554470	120,00	135,10	6,30
IGR1250B554470	125,00	140,10	6,30
IGR1300B554470	130,00	145,10	6,30
IGR1400B554470	140,00	155,10	6,30
IGR1500B554470	150,00	165,10	6,30
IGR1600B554470	160,00	175,10	6,30
IGR1700B554470	170,00	185,10	6,30
IGR1800B554470	180,00	195,10	6,30
IGR1900B554470	190,00	205,10	6,30
IGR2000B554470	200,00	220,50	8,10
IGR2200B554470	220,00	240,50	8,10
IGR2500B554470	250,00	270,50	8,10
IGR2800B554470	280,00	304,00	8,10
IGR3600B554470	360,00	384,00	8,10

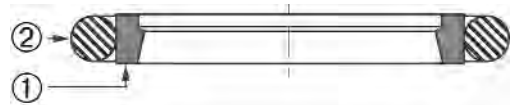
Typ | Type IGRL

Artikel-Nr. Code	d	D	L
IGRL0200B554470	20,00	27,30	3,20
IGRL0220B554470	22,00	29,30	3,20
IGRL0250B554470	25,00	32,30	3,20
IGRL0280B554470	28,00	35,30	3,20
IGRL0300B554470	30,00	37,30	3,20
IGRL0350B554470	35,00	42,30	3,20
IGRL0360B554470	36,00	43,30	3,20
IGRL0400B554470	40,00	50,70	4,20
IGRL0450B554470	45,00	55,70	4,20
IGRL0500B554470	50,00	60,70	4,20
IGRL0550B554470	55,00	65,70	4,20
IGRL0560B554470	56,00	66,70	4,20
IGRL0600B554470	60,00	70,70	4,20
IGRL0650B554470	65,00	75,70	4,20
IGRL0700B554470	70,00	80,70	4,20
IGRL0800B554470	80,00	90,70	4,20
IGRL0900B554470	90,00	100,70	4,20
IGRL1000B554470	100,00	110,70	4,20
IGRL1300B554470	130,00	140,70	4,20

Tabelle 44.1 | Table 44.1

E max				
d (mm)		L	D	Oring
IGR	IGRL	(mm)	(mm)	
4-7,9	8-18,9	2,2	d+4,9	1,78
8-18,9	19-37,9	3,2	+7,3	2,62
19-37,9	38-199,9	4,2	+10,7	3,53
38-199,9	200-255,9	6,3	+15,1	5,33
200-255,9	256-650	8,1	+20,5	6,99
256-650		8,1	+24	6,99

Stangendichtsätze Typ IGR...PUR / IGRL...PUR / Sets of rod seals type IGR...PUR / IGRL...PUR



**IGR...BPU
IGRL...BPU**

Einsatzbereich

Betriebsdruck ≤ 280 bar (HPU D55)
 Temperatur -30°C bis 110°C
 Gleitgeschwindigkeit ≤ 2 m/s
 Flüssigkeiten Mineralöle

Werkstoff

Dynamische Dichtung (1) H-PU D55
 Statische Dichtung (2) NBR

Montage

siehe Seite 8

Erst O-Ring und dann PUR-Ring nierenförmig verformen und in die Aufnahmenut drücken (ab 30 mm). Vorzugsweise Tandemanordnung mit IGR aus PTFE.

Vorteil

geringer Platzbedarf
 hohe Abriebsfestigkeit
 hohe Extrusionsicherheit
 sehr gute Dichtwirkung bei Nieder- oder Hochdruck
 lange Lebensdauer

Area of application

Operating pressure ≤ 280 bar (HPU D55)
 Temperature -30°C to 110°C
 Sliding speed ≤ 2 m/s
 Fluids Mineral oils

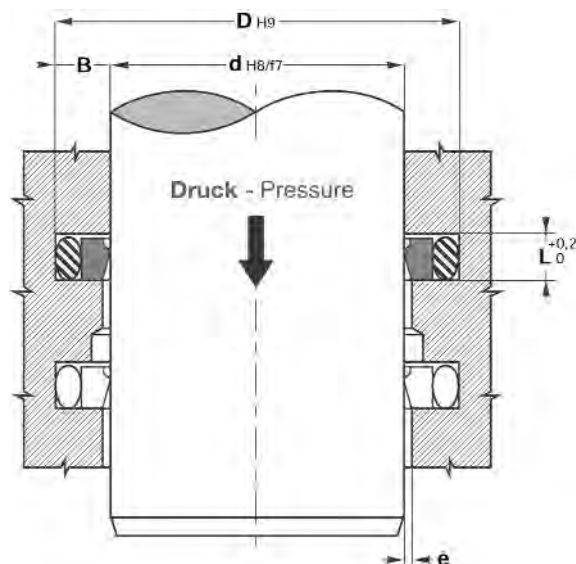
Material

Dynamic seal (1) H-PU D55
 Static seal (2) NBR

Assembly

see page 8

First bend the O-ring into a kidney-shape, and press it into the seating groove, then do the same with the PUR ring (from 30 mm). Preferably in a tandem arrangement with IGR made of PTFE.



Spaltmaß / Clearance

L	E max
2,2 - 3,2	0,20
4,2 - 6,3	0,25
8,1	0,40

Toleranz / Tolerance

d	D	L
H8 / f7	H9	+0,2 0

Advantages

Low space requirement
 High abrasion resistance
 High extrusion safety
 Very good sealing effect under low and high pressures
 Long service life

Einbauhinweise: siehe Seite 5 ff.

IGR...PUR / IGRL...PUR-Dichtungen mit Durchmesser 20 bis 510 mm können wir kurzfristig anfertigen. Abmessungen können nach Tabelle 46.1 errechnet werden. Andere Werkstoffe möglich: PUR.

Installation instructions: See page 5 ff.

We can manufacture IGR...PUR / IGRL...PUR seals with diameters ranging from 20 to 510 mm at short notice. The dimensions can be calculated as shown in table 46.1. Other materials are possible: PUR.

Typ | Type IGR...BPU

Artikel-Nr. Code	O-Ring	d	D	L
K-DIGR0200BPU30447	OR23.39-3.53	20,00	30,70	4,20
K-DIGR0220BPU30447	OR26.57-3.53	22,00	32,70	4,20
K-DIGR0250BPU30447	OR29.74-3.53	25,00	35,70	4,20
K-DIGR0280BPU30447	OR32.92-3.53	28,00	38,70	4,20
K-DIGR0300BPU30447	OR34.52-3.53	30,00	40,70	4,20
K-DIGR0320BPU30447	OR36.09-3.53	32,00	42,70	4,20
K-DIGR0350BPU30447	OR37.69-3.53	35,00	45,70	4,20
K-DIGR0360BPU30447	OR40.87-3.53	36,00	46,70	4,20
K-DIGR0400BPU30447	OR42.86-3.53	40,00	55,10	6,30
K-DIGR0420BPU30447	OR46.99-5.34	42,00	57,10	6,30
K-DIGR0450BPU30447	OR50.17-5.34	45,00	60,10	6,30
K-DIGR0500BPU30447	OR56.52-5.34	50,00	65,10	6,30
K-DIGR0550BPU30447	OR59.69-5.34	55,00	70,10	6,30
K-DIGR0560BPU30447	OR62.87-5.34	56,00	71,10	6,30
K-DIGR0600BPU30447	OR66.04-5.34	60,00	75,10	6,30
K-DIGR0650BPU30447	OR69.22-5.34	65,00	80,10	6,30
K-DIGR0700BPU30447	OR75.57-5.34	70,00	85,10	6,30
K-DIGR0750BPU30447	OR81.92-5.34	75,00	90,10	6,30
K-DIGR0800BPU30447	OR85.09-5.34	80,00	95,10	6,30
K-DIGR0850BPU30447	OR91.44-5.34	85,00	100,10	6,30
K-DIGR0900BPU30447	OR94.62-5.34	90,00	105,10	6,30
K-DIGR0950BPU30447	OR100.97-5.34	95,00	110,10	6,30
K-DIGR1000BPU30447	OR107.32-5.34	100,00	115,10	6,30
K-DIGR1050BPU30447	OR110.49-5.34	105,00	120,10	6,30
K-DIGR1100BPU30447	OR116.84-5.34	110,00	125,10	6,30
K-DIGR1400BPU30447	OR145.42-5.34	140,00	155,10	6,30
K-DIGR1500BPU30447	OR158.12-5.34	150,00	165,10	6,30
K-DIGR2000BPU30447	OR208.92-7	200,00	220,50	8,10

Bitte den dazugehörigen O-Ring mitbestellen! / Please also order the corresponding O-ring!

Typ | Type IGRL...BPU

Artikel-Nr. Code	O-Ring	d	D	L
K-DIGRL0200BPU3044	OR21.89-2.62	20,00	27,30	3,20
K-DIGRL0220BPU3044	OR25.07-2.62	22,00	29,30	3,20
K-DIGRL0250BPU3044	OR26.64-2.62	25,00	32,30	3,20
K-DIGRL0280BPU3044	OR29.82-2.62	28,00	35,30	3,20
K-DIGRL0300BPU3044	OR32.99-2.62	30,00	37,30	3,20
K-DIGRL0350BPU3044	OR37.77-2.62	35,00	42,30	3,20
K-DIGRL0360BPU3044	OR39.34-2.62	36,00	43,30	3,20
K-DIGRL0400BPU3044	OR44.04-3.53	40,00	50,70	4,20
K-DIGRL0450BPU3044	OR50.39-3.53	45,00	55,70	4,20
K-DIGRL0500BPU3044	OR53.57-3.53	50,00	60,70	4,20
K-DIGRL0550BPU3044	OR59.92-3.53	55,00	65,70	4,20
K-DIGRL0560BPU3044	OR60.32-3.53	56,00	66,70	4,20
K-DIGRL0600BPU3044	OR63.09-3.53	60,00	70,70	4,20

Bitte den dazugehörigen O-Ring mitbestellen! / Please also order the corresponding O-ring!

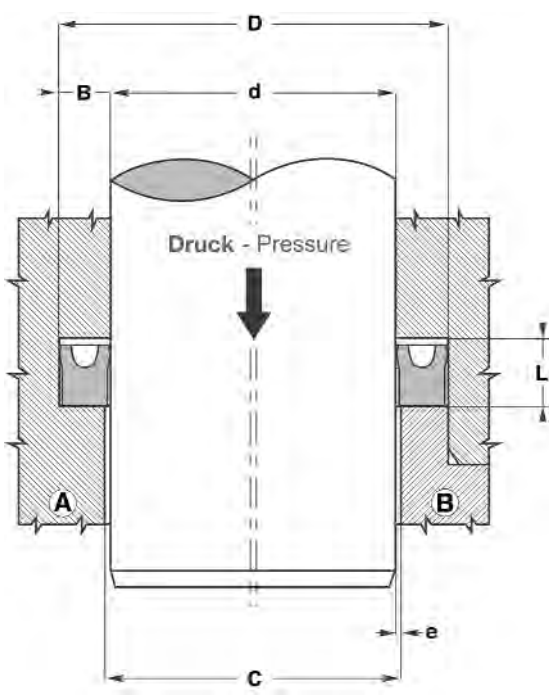
Tabelle 46.1 | Table 46.1

E max				
d (mm)		L (mm)	D (mm)	Oring
IGR	IGRL			
4-7,9	8-18,9	2,2	d+4,9	1,78
8-18,9	19-37,9	3,2	+7,3	2,62
19-37,9	38-199,9	4,2	+10,7	3,53
38-199,9	200-255,9	6,3	+15,1	5,33
200-255,9	256-650	8,1	+20,5	6,99
256-650		8,1	+24	6,99

Nutringe Typ MU / Groove rings type MU



MU



Einsatzbereich

Betriebsdruck ≤ 400 bar
 Temperatur -30°C bis 80°C
 Gleitgeschwindigkeit $\leq 0,5$ m/s
 Flüssigkeiten Mineralöle

Werkstoff

Dichtung PUR

Montage

in geschlossenen Nuten [Ⓐ]
 in offenen Einbauräumen [Ⓑ] siehe Seite 8

Vorteil

Für Stangen und Kolben, hohe Abriebfestigkeit, für Neukonstruktionen TS-L, TS, RS-L und EU Profile verwenden (Stangendichtungen).

Area of application

Operating pressure ≤ 400 bar
 Temperature -30°C to 80°C
 Sliding speed ≤ 0.5 m/s
 Fluids Mineral oils

Material

Seal PUR

Assembly

In closed grooves [Ⓐ]
 In open housings [Ⓑ] see page 8

Advantages

Use for rods and pistons, high abrasion resistance, for new designs TS-L, TS, RS-L and EU profiles (rod seals).

Spaltmaß / Clearance

Druck / Pressure (bar)	e (mm)	
	d ≤ 60 mm	d > 60 mm
50	≤ 0,40	≤ 0,50
100	≤ 0,30	≤ 0,40
200	≤ 0,20	≤ 0,30
300	≤ 0,15	≤ 0,20
400	≤ 0,10	≤ 0,15

Toleranz / Tolerance

d	D	L
H8 / f7	H9	+0,2 0

Einbauhinweise: siehe Seite 5 ff.

MU-Dichtungen mit Durchmesser 20 bis 510 mm können wir kurzfristig anfertigen.

Installation instructions: See page 5 ff.

We can manufacture MU seals with diameters ranging from 20 to 510 mm at short notice.

Typ / Type MU

Artikel-Nr. / Code	D	d	L
MU0903	9,00	3,00	5,00
MU1004	10,00	4,00	4,50
MU1004-1	10,00	4,00	5,00
MU1104	11,00	4,50	5,50
MU1204	12,00	4,00	4,50
MU1205-1	12,00	5,00	5,50
MU1205-2	12,00	5,00	6,50
MU1205	12,00	5,00	7,00
MU1206	12,00	6,00	4,50
MU1206-4	12,00	6,00	6,00
MU1206-5	12,00	6,00	6,50
MU1206-2	12,00	6,00	9,00
MU1208	12,00	8,00	3,50
MU1306	12,70	6,00	6,50
MU1305	13,00	5,00	4,50
MU1407	14,00	7,00	4,20
MU1408	14,00	8,00	7,00
MU1506	15,00	6,00	9,00
MU1507-1	15,00	7,00	8,00
MU1508	15,00	8,00	6,30
MU1508-2	15,00	8,00	9,00
MU1509	15,00	9,00	9,00
MU1606	16,00	6,00	5,50
MU1608	16,00	8,00	4,50
MU1608-2	16,00	8,00	6,30
MU1610	16,00	10,00	6,50
MU1808	18,00	8,00	5,50
MU1808-1	18,00	8,00	8,00
MU1808-2	18,00	8,00	11,00
MU1810-3	18,00	10,00	4,50
MU1810-1	18,00	10,00	6,00
MU1810	18,00	10,00	7,00
MU1810-4	18,00	10,00	9,00
MU1812	18,00	12,00	5,50
MU1812-1	18,00	12,00	7,00
MU1909-1	19,00	9,00	7,00
MU2010	20,00	10,00	5,50
MU2010-1	20,00	10,00	9,00
MU2012-1	20,00	12,00	4,50
MU2012-2	20,00	12,00	8,00
MU2012	20,00	12,00	9,00
MU2014	20,00	14,00	5,30
MU2111	20,50	11,00	7,00
MU2208	22,00	8,00	9,00
MU2210	22,00	10,00	7,00
MU2210-1	22,00	10,00	9,00
MU2212	22,00	12,00	5,50
MU2212-4	22,00	12,00	8,00
MU2212-1	22,00	12,00	9,00
MU2214-1	22,00	14,00	7,00
MU2214-2	22,00	14,00	9,00

Artikel-Nr. / Code

D

d

L

MU2216	22,00	16,00	4,50
MU2216-2	22,00	16,00	5,50
MU2412-1	24,00	12,00	9,00
MU2414	24,00	14,00	9,00
MU2416-1	24,00	16,00	4,50
MU2416-2	24,00	16,00	6,00
MU2416-3	24,00	16,00	9,00
MU2416	24,00	16,00	10,00
MU2510	25,00	10,00	8,00
MU2512-1	25,00	12,00	9,00
MU2515-1	25,00	15,00	5,50
MU2515-2	25,00	15,00	9,00
MU2515	25,00	15,00	11,00
MU2516-1	25,00	16,00	9,00
MU2517-2	25,00	17,00	11,00
MU2518	25,00	18,00	5,50
MU2519-1	25,00	19,00	3,50
MU2519	25,00	19,00	7,00
MU2516	25,40	15,90	7,00
MU2614	26,00	14,00	6,50
MU2616	26,00	16,00	6,00
MU2616-1	26,00	16,00	9,00
MU2616-2	26,00	16,00	11,00
MU2618-1	26,00	18,00	4,50
MU2618	26,00	18,00	7,50
MU2618-4	26,00	18,00	9,00
MU2715	27,00	15,00	7,00
MU2815	28,00	15,00	11,00
MU2816	28,00	16,00	7,00
MU2818	28,00	18,00	5,50
MU2818-1	28,00	18,00	9,00
MU2820	28,00	20,00	5,00
MU2820-1	28,00	20,00	5,50
MU2820-3	28,00	20,00	9,00
MU2822	28,00	22,00	9,00
MU3018-1	30,00	18,00	9,00
MU3020-1	30,00	20,00	5,50
MU3020-3	30,00	20,00	8,00
MU3020-2	30,00	20,00	9,00
MU3020	30,00	20,00	11,00
MU3022-1	30,00	22,00	4,50
MU3022-2	30,00	22,00	7,00
MU3022	30,00	22,00	7,50
MU3022-3	30,00	22,00	11,00
MU3023	30,00	23,00	7,50
MU3216	32,00	16,00	9,00
MU3220-2	32,00	20,00	8,50
MU3220-1	32,00	20,00	10,00
MU3222-1	32,00	22,00	5,50
MU3222	32,00	22,00	9,00
MU3222-2	32,00	22,00	11,00
MU3224-3	32,00	24,00	6,50
MU3224-1	32,00	24,00	7,50
MU3224-4	32,00	24,00	8,00

Artikel-Nr. / Code	D	d	L	Artikel-Nr. / Code	D	d	L
MU3325-1	33,00	25,00	4,50	MU4535-2	45,00	35,00	9,00
MU3325-2	33,00	25,00	5,50	MU4535-3	45,00	35,00	11,00
MU3325	33,00	25,00	7,50	MU4538	45,00	38,00	5,50
MU3422	34,00	22,00	6,50	MU4636	46,00	36,00	8,00
MU3426	34,00	26,00	4,50	MU4638	46,00	38,00	7,50
MU3520	35,00	20,00	13,00	MU4835	48,00	35,00	11,00
MU3522-1	35,00	22,00	6,00	MU4836	48,00	36,00	9,00
MU3522	35,00	22,00	11,00	MU4840-1	48,00	40,00	12,00
MU3525-1	35,00	25,00	5,50	MU5030	50,00	30,00	11,00
MU3525-2	35,00	25,00	9,00	MU5030-1	50,00	30,00	13,00
MU3525	35,00	25,00	11,00	MU5032-1	50,00	32,00	13,00
MU3527	35,00	27,00	6,50	MU5034-1	50,00	34,00	15,00
MU3528	35,00	28,00	5,50	MU5035	50,00	35,00	8,00
MU3622	36,00	22,00	11,00	MU5035-1	50,00	35,00	11,00
MU3624	36,00	24,00	6,50	MU5038	50,00	38,00	6,50
MU3626	36,00	26,00	5,50	MU5038-1	50,00	38,00	10,00
MU3626-1	36,00	26,00	8,00	MU5040-2	50,00	40,00	5,50
MU3628	36,00	28,00	7,50	MU5040	50,00	40,00	7,50
MU3730	37,00	30,00	7,00	MU5040-3	50,00	40,00	9,00
MU3825	38,00	25,00	9,00	MU5040-1	50,00	40,00	11,00
MU3825-2	38,00	25,00	11,00	MU5044	50,00	44,00	9,50
MU3828-1	38,00	28,00	9,00	MU5141	50,80	40,80	7,70
MU3830	38,00	30,00	8,00	MU5232	52,00	32,00	11,00
MU3830-2	38,00	30,00	6,50	MU5240	52,00	40,00	9,00
MU3825-1	38,10	25,00	7,00	MU5240-2	52,00	40,00	11,00
MU3920	39,00	20,00	11,00	MU5242-1	52,00	42,00	10,00
MU4020-1	40,00	20,00	11,00	MU5345	53,00	45,00	7,50
MU4020	40,00	20,00	12,00	MU5442	54,00	42,00	6,50
MU4020-2	40,00	20,00	13,00	MU5535	55,00	35,00	11,00
MU4022	40,00	22,00	11,00	MU5535-1	55,00	35,00	13,00
MU4024	40,00	24,00	9,00	MU5538	55,00	38,00	11,00
MU4025	40,00	25,00	8,00	MU5540	55,00	40,00	11,00
MU4025-1	40,00	25,00	11,00	MU5545	55,00	45,00	7,50
MU4028	40,00	28,00	6,50	MU5545-3	55,00	45,00	9,00
MU4028-1	40,00	28,00	11,00	MU5545-1	55,00	45,00	11,00
MU4030-1	40,00	30,00	5,50	MU5640	56,00	40,00	11,00
MU4030	40,00	30,00	11,00	MU5838	58,00	38,00	11,00
MU4032-1	40,00	32,00	4,50	MU5848	58,00	48,00	11,00
MU4032	40,00	32,00	6,00	MU6035	60,00	35,00	13,00
MU4032-3	40,00	32,00	9,00	MU6040-1	60,00	40,00	11,00
MU4230-1	42,00	30,00	6,50	MU6040-2	60,00	40,00	14,00
MU4230	42,00	30,00	10,00	MU6040-3	60,00	40,00	19,00
MU4230-2	42,00	30,00	11,00	MU6045	60,00	45,00	11,00
MU4232-1	42,00	32,00	5,50	MU6048	60,00	48,00	6,50
MU4232-2	42,00	32,00	8,00	MU6050-2	60,00	50,00	5,50
MU4232	42,00	32,00	11,00	MU6050	60,00	50,00	11,00
MU4234	42,00	34,00	6,50	MU6050-1	60,00	50,00	12,00
MU4525	45,00	25,00	11,00	MU6242	62,00	42,00	13,00
MU4530	45,00	30,00	10,00	MU6250	62,00	50,00	10,00
MU4530-1	45,00	30,00	11,00	MU6252	62,00	52,00	13,00
MU4532	45,00	32,00	11,00	MU6345	63,00	45,00	11,00
MU4534-1	45,00	34,00	8,00	MU6348	63,00	48,00	11,00
MU4534	45,00	34,00	10,00	MU6350	63,00	50,00	7,00
MU4535	45,00	35,00	5,50	MU6353-1	63,00	53,00	5,50

Artikel-Nr. / Code	D	d	L
MU6353	63,00	53,00	7,50
MU6353-2	63,00	53,00	8,00
MU6540	65,00	40,00	13,00
MU6545	65,00	45,00	11,00
MU6545-1	65,00	45,00	13,00
MU6550-1	65,00	50,00	11,00
MU6555-1	65,00	55,00	11,00
MU6555	65,00	55,00	13,00
MU7036	70,00	36,00	11,00
MU7040	70,00	40,00	16,00
MU7050-1	70,00	50,00	11,00
MU7050	70,00	50,00	13,00
MU7050-2	70,00	50,00	16,00
MU7050-3	70,00	50,00	19,00
MU7055-1	70,00	55,00	8,00
MU7055	70,00	55,00	11,00
MU7055-3	70,00	55,00	12,00
MU7055-2	70,00	55,00	13,00
MU7060-2	70,00	60,00	5,50
MU7060-4	70,00	60,00	8,00
MU7060	70,00	60,00	9,00
MU7060-3	70,00	60,00	11,00
MU7060-1	70,00	60,00	13,00
MU7156	71,00	56,00	11,00
MU7250	72,00	50,00	13,00
MU7550	75,00	50,00	13,00
MU7555	75,00	55,00	11,00
MU7555-1	75,00	55,00	13,00
MU7560-1	75,00	60,00	8,00
MU7560-2	75,00	60,00	11,00
MU7560	75,00	60,00	13,00
MU7563	75,00	63,00	11,00
MU7565	75,00	65,00	13,00
MU7656	76,00	56,00	13,00
MU7666	76,00	66,00	9,00
MU7863	78,00	63,00	11,00
MU8050	80,00	50,00	11,00
MU8055-3	80,00	55,00	11,00
MU8055	80,00	55,00	13,00
MU8055-1	80,00	55,00	20,00
MU8060	80,00	60,00	11,00
MU8060-1	80,00	60,00	13,00
MU8060-2	80,00	60,00	16,00
MU8060-3	80,00	60,00	19,00
MU8065-1	80,00	65,00	8,00
MU8065-3	80,00	65,00	11,00
MU8065-2	80,00	65,00	12,00
MU8065	80,00	65,00	13,00
MU8066	80,00	66,00	11,00
MU8070-2	80,00	70,00	5,50
MU8070	80,00	70,00	9,00
MU8070-3	80,00	70,00	11,00
MU8070-1	80,00	70,00	13,00
MU8363	83,00	63,00	16,00

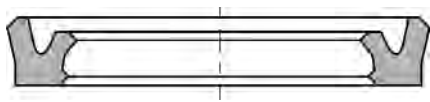
Artikel-Nr. / Code	D	d	L
MU8555	85,00	55,00	16,00
MU8560-2	85,00	60,00	11,00
MU8560	85,00	60,00	13,50
MU8565-1	85,00	65,00	11,00
MU8565	85,00	65,00	13,00
MU8570	85,00	70,00	11,00
MU8570-1	85,00	70,00	12,00
MU8570-2	85,00	70,00	13,00
MU8575	85,00	75,00	13,00
MU9060	90,00	60,00	16,00
MU9070-1	90,00	70,00	11,00
MU9070	90,00	70,00	13,00
MU9070-2	90,00	70,00	16,00
MU9070-3	90,00	70,00	19,00
MU9075-1	90,00	75,00	8,50
MU9075	90,00	75,00	11,00
MU9075-2	90,00	75,00	13,00
MU9080	90,00	80,00	5,50
MU9080-2	90,00	80,00	11,00
MU9080-3	90,00	80,00	13,00
MU9378	93,00	78,00	11,50
MU9570-2	95,00	70,00	11,00
MU9570	95,00	70,00	13,00
MU9575-3	95,00	75,00	11,00
MU9575-1	95,00	75,00	13,00
MU9575	95,00	75,00	14,50
MU9580	95,00	80,00	8,00
MU9580-2	95,00	80,00	11,00
MU9580-1	95,00	80,00	13,00
MU9585-1	95,00	85,00	5,50
MU9585	95,00	85,00	9,50
MU9585-3	95,00	85,00	13,00
MU9676	96,50	76,50	13,00
MU10070	100,00	70,00	16,00
MU10075	100,00	75,00	13,00
MU10075-1	100,00	75,00	20,00
MU10080-1	100,00	80,00	11,00
MU10080	100,00	80,00	13,00
MU10085-3	100,00	85,00	10,00
MU10085-2	100,00	85,00	12,00
MU10085	100,00	85,00	13,00
MU10090-2	100,00	90,00	5,50
MU10090-4	100,00	90,00	8,00
MU10090	100,00	90,00	9,00
MU10090-3	100,00	90,00	13,00
MU10182	101,60	82,55	10,50
MU10580-3	105,00	80,00	23,00
MU10585-1	105,00	85,00	13,00
MU10585-2	105,00	85,00	19,00
MU10590-1	105,00	90,00	8,00
MU10590	105,00	90,00	13,00
MU10595	105,00	95,00	12,80
MU11080	110,00	80,00	16,00
MU11085	110,00	85,00	13,00

Artikel-Nr. / Code	D	d	L
MU11090-1	110,00	90,00	11,00
MU11090	110,00	90,00	13,00
MU11090-3	110,00	90,00	19,00
MU11095-1	110,00	95,00	13,00
MU11095-2	110,00	95,00	16,00
MU110100	110,00	100,00	5,50
MU112095-1	112,00	95,00	12,00
MU115085	115,00	85,00	16,00
MU115090-2	115,00	90,00	16,00
MU115090-3	115,00	90,00	23,00
MU115095	115,00	95,00	13,00
MU115095-3	115,00	95,00	19,00
MU115100	115,00	100,00	13,00
MU120090	120,00	90,00	16,00
MU120100-1	120,00	100,00	11,00
MU120100	120,00	100,00	13,00
MU120100-3	120,00	100,00	19,00
MU120105-3	120,00	105,00	9,00
MU120105-1	120,00	105,00	12,00
MU120105-2	120,00	105,00	16,00
MU125100	125,00	100,00	13,00
MU125100-1	125,00	100,00	16,00
MU125105	125,00	105,00	13,00
MU125105-2	125,00	105,00	16,00
MU125110-1	125,00	110,00	13,00
MU125110-2	125,00	110,00	16,00
MU125113	125,00	113,00	10,50
MU126115	126,00	115,00	16,00
MU130100	130,00	100,00	13,00
MU130110-2	130,00	110,00	11,00
MU130110-1	130,00	110,00	13,00
MU130110	130,00	110,00	16,00
MU130110-3	130,00	110,00	19,00
MU130120	130,00	120,00	15,00
MU135110	135,00	110,00	13,00
MU135115	135,00	115,00	16,00
MU135120	135,00	120,00	16,00
MU140115-1	140,00	115,00	16,00
MU140120-1	140,00	120,00	11,00
MU140120	140,00	120,00	13,00
MU140120-2	140,00	120,00	16,00
MU140125	140,00	125,00	12,00
MU140125-2	140,00	125,00	16,00
MU145125	145,00	125,00	16,00
MU145125-1	145,00	125,00	19,00
MU150130-1	150,00	130,00	16,00
MU150135-1	150,00	135,00	16,00
MU155125	155,00	125,00	16,00
MU155135	155,00	135,00	16,00
MU160135-1	160,00	135,00	16,00
MU160140	160,00	140,00	11,00
MU160140-2	160,00	140,00	13,00
MU160140-1	160,00	140,00	16,00
MU165145	165,00	145,00	16,00

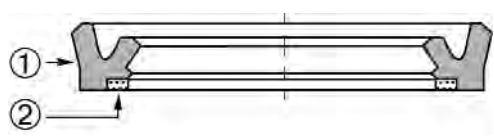
Artikel-Nr. / Code	D	d	L
MU170150-2	170,00	150,00	16,00
MU170150-3	170,00	150,00	19,00
MU175160	175,00	160,00	12,00
MU180160	180,00	160,00	16,00
MU190170	190,00	170,00	16,00
MU200170-1	200,00	170,00	19,00
MU200175-1	200,00	175,00	16,00
MU200180	200,00	180,00	16,00
MU220180-1	220,00	180,00	21,00
MU220190	220,00	190,00	23,00
MU225200-2	225,00	200,00	19,00
MU240210	240,00	210,00	18,00
MU245225	245,00	225,00	16,00
MU250220	250,00	220,00	19,00
MU250220-1	250,00	220,00	22,00
MU320305	320,00	305,00	18,00
MU390360	390,00	360,00	23,00

Notizen / Notes

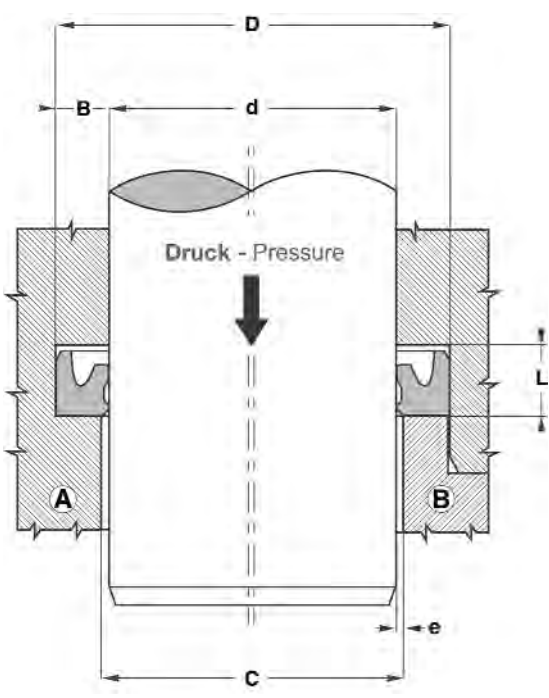
Stangennutringe Typ RS...-L / Rod groove rings type RS...-L



RS...-L



RS...-LA



Einsatzbereich

- Betriebsdruck RS...-L ≤ 400 bar
- Betriebsdruck RS...-LA ≤ 500 bar
- Temperatur -30°C bis 80°C
- Gleitgeschwindigkeit ≤ 0,5 m/s
- Flüssigkeiten Mineralöle

Werkstoff

- Dichtung (1) PUR
- Stützring (2) Azetalharz

Montage

- in geschlossenen Nuten (A)
- in offenen Einbauräumen (B)

Vorteil

- reibungsarme Dichtung
- hohe Abriebfestigkeit
- einfache Lösung
- geeignet für Teleskopzylinder

Area of application

- Operating pressure RS...-L ≤ 400 bar
- Operating pressure RS...-LA ≤ 500 bar
- Temperature -30°C to 80°C
- Sliding speed ≤ 0.5 m/s
- Fluids Mineral oils

Material

- Seal (1) PUR
- Back-up ring (2) Acetal resin

Assembly

- In closed grooves (A)
- In open housings (B)

Advantages

- Low-friction seal
- High abrasion resistance
- Simple solution
- Suitable for telescopic cylinders

Einbauhinweise: siehe Seite 5 ff.

Nuten gemäss ISO 5597 sind fettgedruckt.

RS...-L-Dichtungen mit Durchmesser 20 bis 510 mm können wir kurzfristig anfertigen.

Installation instructions: See page 5 ff.

Grooves as defined in ISO 5597 are in bold type.

We can manufacture RS...-L seals with diameters ranging from 20 to 510 mm at short notice.

Spaltmaß / Clearance

Druck / Pressure (bar)	e (mm)			
	RS...-L		RS...-LA	
	d ≤ 60mm	d > 60mm	d ≤ 60mm	d > 60mm
50	≤ 0,40	≤ 0,50	≤ 0,60	≤ 0,80
100	≤ 0,30	≤ 0,40	≤ 0,60	≤ 0,80
200	≤ 0,20	≤ 0,30	≤ 0,40	≤ 0,60
300	≤ 0,15	≤ 0,20	≤ 0,30	≤ 0,40
400	≤ 0,10	≤ 0,15	≤ 0,20	≤ 0,30
500			≤ 0,10	≤ 0,15

Toleranz / Tolerance

d	D	L
H8 / f7	H9	+0,2 0

Typ / Type RS...-L

Artikel-Nr. / Code	d	D	L
RS1526-L	15,00	26,00	8,00
RS1826-L1	18,00	26,00	7,00
RS2533-L1	25,00	33,00	7,50
RS2533-L	25,00	33,00	8,00
RS2535-L	25,00	35,00	8,00
RS2838-L1	28,00	38,00	9,00
RS3038-L	30,00	38,00	12,50
RS3040-L	30,00	40,00	8,00
RS3240-L1	32,00	40,00	7,00
RS3240-L	32,00	40,00	7,70
RS3241-L	32,00	41,00	8,90
RS3543-L	35,00	43,00	8,00
RS3643-L	36,00	43,00	12,50
RS3644-L	36,00	44,00	7,00
RS3846-L	38,00	46,00	12,50
RS3848-L	38,00	48,00	9,00
RS4048-L1	40,00	48,00	6,30
RS4048-L	40,00	48,00	12,50
RS4050-L	40,00	50,00	8,00
RS4055-L	40,00	55,00	11,00
RS4250-L	42,00	50,00	12,50
RS4253-L	42,00	53,00	10,00
RS4553-L	45,00	53,00	12,50
RS4555-L	45,00	55,00	12,50
RS4856-L1	48,00	56,00	12,50
RS5057-L	50,00	57,00	11,00
RS5058-L	50,00	58,00	12,50
RS5060-L	50,00	60,00	8,00
RS5060-L1	50,00	60,00	11,00
RS5065-L1	50,00	65,00	11,00
RS5065-L	50,00	65,00	16,50
RS5562-L	55,00	62,50	10,00
RS5563-L	55,00	63,00	12,50
RS5565-L1	55,00	65,00	9,50
RS5565-L	55,00	65,00	11,00
RS5868-L	58,00	68,00	12,50
RS6068-L	60,00	68,00	12,50
RS6070-L	60,00	70,00	12,50
RS6070-L1	60,00	70,00	13,00
RS6075-L1	60,00	75,00	11,00
RS6075-L2	60,00	75,00	12,50
RS6075-L	60,00	75,00	16,50
RS6371-L	63,00	71,00	12,50
RS6375-L	63,00	75,00	11,00
RS6573-L	65,00	73,00	12,50
RS6577-L	65,00	77,70	10,50
RS6775-L	67,00	75,00	12,50
RS7078-L	70,00	78,00	12,50
RS7080-L	70,00	80,00	12,50
RS7085-L	70,00	85,00	12,50
RS7090-L	70,00	90,00	13,00

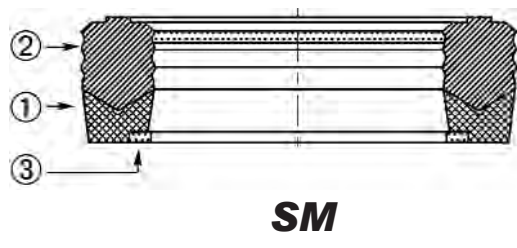
Artikel-Nr. / Code	d	D	L
RS7382-L	73,00	82,40	7,80
RS7583-L	75,00	83,00	12,50
RS7585-L1	75,00	85,00	9,50
RS7585-L	75,00	85,00	12,50
RS7585-L3	75,00	85,00	13,00
RS7886-L1	78,00	86,00	12,50
RS7886-L	78,00	86,00	14,50
RS7890-L	78,00	90,00	13,00
RS8088-L	80,00	88,00	12,50
RS8090-L1	80,00	90,00	11,00
RS8090-L2	80,00	90,00	12,50
RS8090-L3	80,00	90,00	13,00
RS8095-L	80,00	95,00	12,50
RS8297-L	82,50	97,50	13,00
RS8593-L	85,00	93,00	12,50
RS8795-L	87,00	95,00	12,50
RS8997-L	89,00	97,00	12,50
RS9098-L	90,00	98,00	12,50
RS90100-L1	90,00	100,00	10,00
RS90100-L	90,00	100,00	12,50
RS90105-L	90,00	105,00	12,50
RS90110-L	90,00	110,00	13,00
RS93101-L	93,00	101,00	12,50
RS95103-L	95,00	103,00	12,50
RS95105-L1	95,00	105,00	9,50
RS95105-L	95,00	105,00	13,00
RS97105-L1	97,00	105,00	12,50
RS97105-L	97,00	105,00	14,50
RS100108-L	100,00	108,00	12,50
RS100110-L1	100,00	110,00	11,00
RS100110-L	100,00	110,00	12,50
RS100115-L	100,00	115,00	11,00
RS100115-L1	100,00	115,00	13,00
RS100120-L1	100,00	120,00	13,00
RS105113-L1	105,00	113,00	12,50
RS105113-L	105,00	113,00	14,50
RS105115-L	105,00	115,00	12,50
RS108116-L	108,00	116,00	12,50
RS110118-L	110,00	118,00	12,50
RS113123-L1	113,00	123,00	9,50
RS115123-L	115,00	123,00	12,50
RS115125-L1	115,00	125,00	13,00
RS115125-L	115,00	125,00	15,00
RS18126-L	118,00	126,00	14,50
RS120128-L	120,00	128,00	12,50
RS125133-L	125,00	133,00	12,50
RS125135-L	125,00	135,00	11,00
RS125145-L1	125,00	145,00	16,00
RS128136-L	128,00	136,00	12,50
RS130138-L	130,00	138,00	12,50
RS132142-L1	132,00	142,00	9,50
RS135143-L	135,00	143,00	12,50
RS140148-L	140,00	148,00	12,50
RS143151-L1	143,00	151,00	12,50

Artikel-Nr. / Code	d	D	L
RS143151-L	143,00	151,00	14,50
RS145153-L	145,00	153,00	12,50
RS145155-L	145,00	155,00	13,00
RS150170-L	150,00	170,00	16,00
RS152160-L	152,00	160,00	12,50
RS155163-L	155,00	163,00	12,50
RS160168-L	160,00	168,00	12,50
RS160170-L	160,00	170,00	12,50
RS170178-L	170,00	178,00	12,50
RS170180-L	170,00	180,00	13,00
RS171179-L	171,00	179,00	12,50
RS180188-L	180,00	188,00	14,50
RS180190-L	180,00	190,00	11,00
RS180195-L	180,00	195,00	13,50
RS185193-L	185,00	193,00	12,50
RS200208-L	200,00	208,00	12,50
RS202212-L	202,00	212,00	14,50
RS212220-L	212,00	220,00	14,50

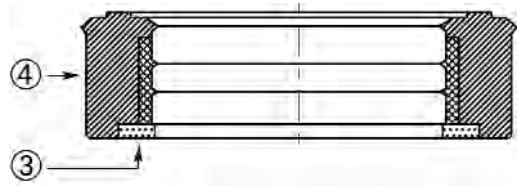
Typ / Type	RS...-LA		
Artikel-Nr. / Code	d	D	L
RS4552-LA	45,00	52,00	14,00
RS5060-LA	50,00	60,00	8,00
RS070-LA	50,00	70,00	13,00
RS6068-LA	60,00	68,00	14,00
RS6069-LA	60,00	69,00	11,00
RS6080-LA	60,00	80,00	13,00
RS6383-LA	63,00	83,00	13,00
RS7085-LA	70,00	85,00	12,50
RS7886-LA	78,00	86,00	14,00
RS8095-LA	80,00	95,00	12,50
RS97105-LA	97,00	105,00	14,00
RS100120-LA	100,00	120,00	14,50
RS118126-LA	118,00	126,00	14,00
RS125145-LA	125,00	145,00	13,00
RS143151-LA	143,00	151,00	14,00
RS171179-LA	171,00	179,00	14,00

Notizen / Notes

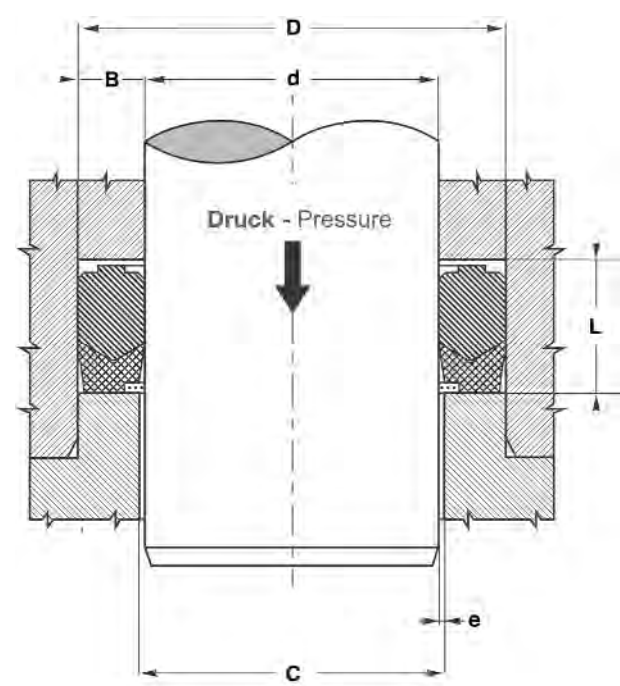
Stangendichtsätze Typ SM / Sets of rod seals type SM



SM



SM...-M



Einsatzbereich

Betriebsdruck SM	≤ 700 bar
Betriebsdruck SM...-M	≤ 250 bar
Temperatur	-30°C bis 110°C
Gleitgeschwindigkeit	≤ 0,5 m/s
Flüssigkeiten	Mineralöle Wasser-Emulsionen

Werkstoff

Druckring (1)	hartgewebeverstärkter NBR
Dichtung (2)	NBR
Stützring (3)	Azetalarz
Dichtung (4)	gewebeverstärkter NBR

Montage

in offenen Einbauräumen siehe Seite 8

Vorteil

- hoher Extrusionswiderstand
- einstellbare Nuthöhe nicht erforderlich
- einfache Lösung

Area of application

Operating pressure SM	≤ 700 bar
Operating pressure SM...-M	≤ 250 bar
Temperature	-30°C to 110°C
Sliding speed	≤ 0.5 m/s
Fluids	Mineral oils Aqueous emulsions

Material

Pressure ring (1)	Laminated, textile-reinforced NBR
Seal (2)	NBR
Back-up ring (3)	Acetal resin
Seal (4)	textile-reinforced NBR

Assembly

In open housings see page 8

Spaltmaß / Clearance	
d (mm)	e (mm)
d ≤ 110	≤ 0,4
d < 110	≤ 0,7

Advantages

- High extrusion resistance
- An adjustable groove depth is not necessary
- Simple solution

Einbauhinweise: siehe Seite 5 ff.

Bei besonderen Betriebsbedingungen (Flüssigkeit, Temperatur, Druck ...) wenden Sie sich bitte an uns.
Andere Werkstoffe möglich: FPM, EPDM.

Toleranz / Tolerance		
d	D	L
H8 / f7	H9	+0,2 0

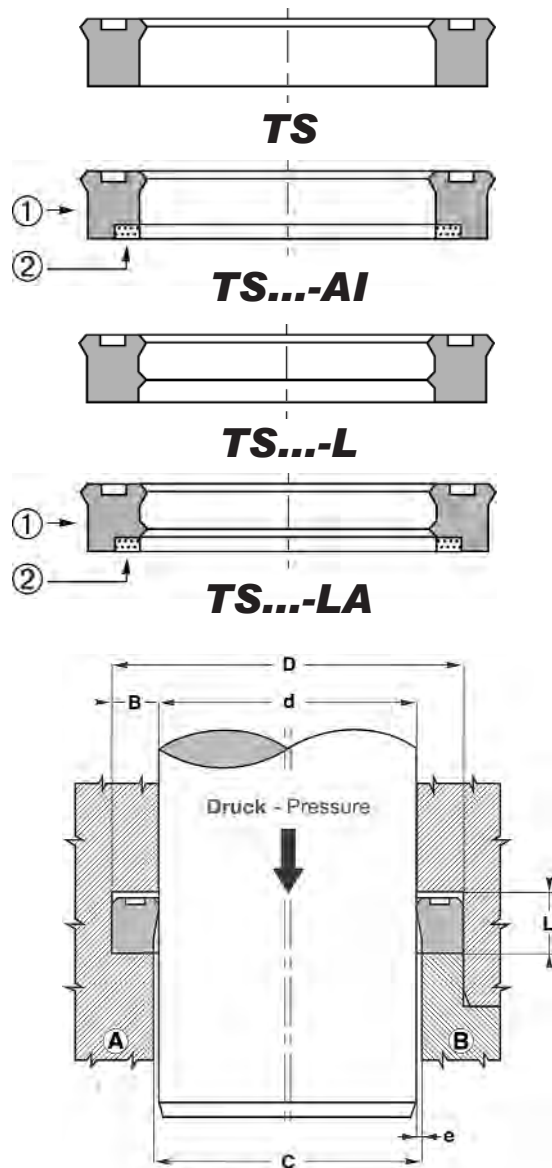
Installation instructions: See page 5 ff.

Please contact us in the event of unusual operational conditions (fluid, temperature, pressure etc.)
Other materials are possible: FPM, EPDM.

Typ / Type SM			
Artikel-Nr. / Code	D	d	L
SM169118-1AX	43,00	30,00	20,00
SM177137-1AX	45,00	35,00	25,59
SM185137-1AX	47,00	35,00	22,50
SM196137-1AX	50,00	35,00	22,50
SM200141-1AX	51,00	36,00	22,50
SM204157-1AX	52,00	40,00	22,50
SM216157-1AX	55,00	40,00	22,62
SM236157-1AX	60,00	40,00	30,00
SM236177-1AX	60,00	45,00	22,50
SM248196-1AX	63,00	50,00	20,00
SM255177-1AX	65,00	45,00	28,00
SM255196-1CX	65,00	50,00	22,50
SM255196-M	65,00	50,00	22,50
SM255196-1AX	65,00	50,00	24,50
SM262200-1AX	66,67	50,80	24,90
SM275196-1BX	70,00	50,00	30,00
SM275216-2AX	70,00	55,00	22,50
SM275216-1AX	70,00	55,00	25,00
SM279220-1AX	71,00	56,00	25,00
SM295216-2AX	75,00	55,00	30,00
SM295236-2AX	75,00	60,00	22,50
SM295236-M	75,00	60,00	22,50
SM295236-1AX	75,00	60,00	25,00
SM303236-1AX	77,00	60,00	27,00
SM314236-1BX	80,00	60,00	32,00
SM314236-1AX	80,00	60,00	34,90
SM326248-1AX	83,00	63,00	29,00
SM334255-1AX	85,00	65,00	29,00
SM334275-1AX	85,00	70,00	22,50
SM334275-M	85,00	70,00	22,50
SM334275-1BX	85,00	70,00	25,00
SM354275-1AX	90,00	70,00	30,00
SM354275-2AX	90,00	70,00	31,90
SM374295-2AX	95,00	75,00	28,00
SM374295-2CX	95,00	75,00	30,00
SM374314-M	95,00	80,00	22,50
SM379301-1AX	96,50	76,50	32,50
SM393314-1AX	100,00	80,00	30,00
SM413334-1AX	105,00	85,00	30,00
SM413354-M	105,00	90,00	22,50
SM413354-1AX	105,00	90,00	25,00
SM433354-1AX	110,00	90,00	30,00
SM433354-2BX	110,00	90,00	32,50
SM452374-1AX	115,00	95,00	28,00
SM452393-M	115,00	100,00	30,00
SM472393-1AX	120,00	100,00	30,00
SM511433-1AX	130,00	110,00	32,50
SM519433-1AX	132,00	110,00	36,51
SM570492-1AX	145,00	125,00	29,62
SM590511-1AX	150,00	130,00	28,00
SM669590-1AX	170,00	150,00	28,00

Artikel-Nr. / Code	D	d	L
SM846748-2AX	215,00	190,00	35,00
SM12791181-1AX	325,00	300,00	35,00

Stangennutringe Typ TS / Rod groove rings type TS



Einsatzbereich

Betriebsdruck TS und TS...-L ≤ 400 bar
 Betriebsdruck TS...-AI und ...-LA ≤ 500 bar
 Temperatur -30°C bis 80°C
 Gleitgeschwindigkeit ≤ 0,5 m/s
 Flüssigkeiten Mineralöle

Werkstoff

Dichtung (1) PUR
 Stützring (2) Acetalharz

Montage

siehe Seite 8

in geschlossenen Nuten (A)
 in offenen Einbauräumen (B)

Vorteil

hohe Abriebfestigkeit
 sehr gute Dichtwirkung bei Niederdruck und schnellen Lastwechseln

Area of application

Operating pressure TS und TS...-L ≤ 400 bar
 Operating pressure TS...-AI und ...-LA ≤ 500 bar
 Temperature -30°C to 80°C
 Sliding speed ≤ 0.5 m/s
 Fluids Mineral oils

Material

Seal (1) PUR
 Back-up ring (2) Acetal resin

Assembly

see page 8

In closed grooves (A)
 In open housings (B)

Advantages

High abrasion resistance
 Very good sealing effect at low pressures and under rapid load changes

Einbauhinweise: siehe Seite 5 ff.

Nuten gemäss ISO 5597 sind fettgedruckt.

TS-Dichtungen mit Durchmesser 20 bis 510 mm können wir kurzfristig anfertigen.

Installation instructions: See page 5 ff.

Grooves as defined in ISO 5597 are in bold type.

We can manufacture TS seals with diameters ranging from 20 to 510 mm at short notice.

Spaltmaß / Clearance

Druck / Pressure (bar)	e (mm)			
	TS-TS...-L		TS...-AI-TS...-LA	
	d ≤ 60mm	d > 60mm	d ≤ 60mm	d > 60mm
50	≤ 0,40	≤ 0,50	≤ 0,60	≤ 0,80
100	≤ 0,30	≤ 0,40	≤ 0,60	≤ 0,80
200	≤ 0,20	≤ 0,30	≤ 0,40	≤ 0,60
300	≤ 0,15	≤ 0,20	≤ 0,30	≤ 0,40
400	≤ 0,10	≤ 0,15	≤ 0,20	≤ 0,30
500			≤ 0,10	≤ 0,15

Toleranz / Tolerance

d	D	L
H8 / f7	±0,04	+0,4 0

Typ / Type TS

Artikel-Nr. / Code	d	D	L
TS1218	12,00	18,00	5,00
TS1220	12,00	20,00	6,30
TS1622	16,00	22,00	4,50
TS1624-1	16,00	24,00	7,00
TS1825	18,00	25,00	5,70
TS1828	18,00	28,00	6,30
TS1828-1	18,00	28,00	8,00
TS2025	20,00	25,00	3,50
TS2025-1	20,00	25,00	4,50
TS2026	20,00	26,00	6,00
TS2027	20,00	27,00	6,50
TS2028-1	20,00	28,00	8,00
TS2030	20,00	30,00	8,00
TS2030-1	20,00	30,00	9,00
TS2030-2	20,00	30,00	11,00
TS2127	21,00	27,00	5,00
TS2228	22,00	28,00	5,00
TS2229	22,00	29,00	5,60
TS2230-1	22,00	30,00	7,00
TS2230	22,00	30,00	8,00
TS2232	22,00	32,00	8,00
TS2232-1	22,00	32,00	9,00
TS2430	24,00	30,00	5,00
TS2434	24,00	34,00	6,50
TS2532	25,00	32,00	5,00
TS2533-1	25,00	33,00	9,00
TS2535	25,00	35,00	6,00
TS2535-1	25,00	35,00	8,00
TS2535-2	25,00	35,00	10,00
TS2535-5	25,00	35,00	11,00
TS2536	25,00	36,00	6,00
TS2538	25,00	38,00	11,00
TS2836	28,00	36,00	9,00
TS3038	30,00	38,00	9,00
TS3040-1	30,00	40,00	8,00
TS3240	32,00	40,00	9,00
TS3242	32,00	42,00	8,00
TS3242-1	32,00	42,00	9,00
TS3242-2	32,00	42,00	11,00
TS3543	35,00	43,00	7,00
TS3543-1	35,00	43,00	9,00
TS3545	35,00	45,00	8,00
TS3644	36,00	44,00	9,00
TS3646	36,00	46,00	8,00
TS3646-1	36,00	46,00	11,00
TS3845	38,00	45,00	7,00
TS4048	40,00	48,00	9,00
TS4050	40,00	50,00	7,00
TS4253	42,00	53,00	10,00
TS4553-1	45,00	53,00	7,00
TS4553	45,00	53,00	9,00

Artikel-Nr. / Code

Artikel-Nr. / Code	d	D	L
TS4553-2	45,00	53,00	11,00
TS4654	46,00	54,00	9,00
TS5058	50,00	58,00	9,00
TS5058-1	50,00	58,00	13,00
TS5062-1	50,00	62,00	9,00
TS5062	50,00	62,00	11,00
TS5563	55,00	63,00	9,00
TS5565	55,00	65,00	8,00
TS5666-1	56,00	66,00	7,50
TS5666	56,00	66,00	11,00
TS6068	60,00	68,00	9,00
TS6070	60,00	70,00	8,00
TS6070-1	60,00	70,00	11,00
TS6070-3	60,00	70,00	13,00
TS6169	61,00	69,00	9,00
TS6371	63,00	71,00	9,00
TS6375-1	63,00	75,00	11,00
TS6575	65,00	75,00	13,00
TS6680	66,00	80,00	11,00
TS6876	68,00	76,00	9,00
TS7080	70,00	80,00	8,00
TS7080-1	70,00	80,00	11,00
TS7080-2	70,00	80,00	13,00
TS7082	70,00	82,00	10,00
TS7278	72,00	78,00	7,00
TS7684	76,00	84,00	9,00
TS8090	80,00	90,00	8,00
TS8595	85,00	95,00	8,00
TS8597	85,00	97,00	9,50
TS8896	88,00	96,00	9,00
TS9096	90,00	96,00	5,50
TS90100	90,00	100,00	7,50
TS9199	91,00	99,00	9,00
TS95105	95,00	105,00	13,00
TS107115	107,00	115,00	9,00
TS120135	120,00	135,00	16,00
TS126134	126,00	134,00	9,00
TS145153	145,00	153,00	9,00
TS147155	147,00	155,00	11,00
TS175183	175,00	183,50	9,00
TS221229	221,00	229,50	13,00

Typ / Type TS...-AI

Artikel-Nr. / Code	d	D	L
TS2536-AI	25,00	36,00	6,00
TS3038-1-AI	30,00	38,00	6,30
TS7080-2-AI	70,00	80,00	13,00

Typ / Type TS...-L			
Artikel-Nr. / Code	d	D	L
TS0614-L	6,00	14,00	6,30
TS0816-L	8,00	16,00	6,30
TS1016-L	10,00	16,00	5,40
TS1018-L	10,00	18,00	6,30
TS1219-L	12,00	19,00	6,30
TS1220-L	12,00	20,00	6,30
TS1223-L	12,00	23,00	7,50
TS1420-L	14,00	20,00	5,30
TS1422-L	14,00	22,00	6,30
TS1624-L	16,00	24,00	6,30
TS1824-L	18,00	24,00	5,20
TS1825-L	18,00	25,00	5,70
TS1826-L	18,00	26,00	6,30
TS1826-L2	18,00	26,00	7,00
TS1826-L1	18,00	26,00	9,00
TS1828-L	18,00	28,00	6,30
TS1828-L1	18,00	28,00	8,00
TS2026-L	20,00	26,00	6,00
TS2028-L	20,00	28,00	6,30
TS2028-L1	20,00	28,00	8,00
TS2030-L3	20,00	30,00	5,00
TS2030-L	20,00	30,00	8,00
TS2230-L1	22,00	30,00	6,30
TS2232-L	22,00	32,00	8,00
TS2232-L1	22,00	32,00	9,00
TS2434-L	24,00	34,00	6,50
TS2532-L1	25,00	32,00	6,30
TS2533-L	25,00	33,00	6,30
TS2533-L2	25,00	33,00	7,50
TS2533-L3	25,00	33,00	8,00
TS2533-L1	25,00	33,00	9,00
TS2535-L3	25,00	35,00	6,30
TS2535-L1	25,00	35,00	8,00
TS2535-L4	25,00	35,00	9,00
TS2834-L	28,00	34,20	6,00
TS2836-L1	28,00	36,00	6,30
TS2836-L	28,00	36,00	9,00
TS2838-L	28,00	38,00	6,30
TS2838-L1	28,00	38,00	8,00
TS3038-L1	30,00	38,00	6,30
TS3038-L2	30,00	38,00	8,00
TS3040-L	30,00	40,00	7,50
TS3040-L2	30,00	40,00	11,00
TS3240-L1	32,00	40,00	6,30
TS3240-L	32,00	40,00	9,00
TS3242-L	32,00	42,00	8,00
TS3543-L2	35,00	43,00	6,30
TS3543-L	35,00	43,00	7,00
TS3543-L1	35,00	43,00	9,00
TS3545-L	35,00	45,00	8,00
TS3545-L1	35,00	45,00	11,00

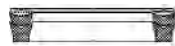


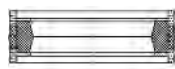





Artikel-Nr. / Code	d	D	L
TS3550-L	35,00	50,00	11,00
TS3644-L1	36,00	44,00	6,30
TS3646-L	36,00	46,00	8,00
TS4048-L1	40,00	48,00	6,30
TS4048-L2	40,00	48,00	7,00
TS4048-L	40,00	48,00	9,00
TS4050-L2	40,00	50,00	8,00
TS4050-L1	40,00	50,00	11,00
TS4055-L1	40,00	55,00	11,00
TS4060-L	40,00	60,00	11,00
TS4252-L	42,00	52,00	9,00
TS4553-L3	45,00	53,00	6,30
TS4553-L1	45,00	53,00	7,00
TS4553-L	45,00	53,00	9,00
TS4555-L2	45,00	55,00	6,30
TS4555-L	45,00	55,00	8,00
TS4555-L1	45,00	55,00	11,00
TS4557-L	45,00	57,70	10,50
TS4965-L	49,50	65,30	11,00
TS5058-L	50,00	58,00	9,00
TS5060-L	50,00	60,00	8,00
TS5060-L2	50,00	60,00	10,00
TS5060-L1	50,00	60,00	11,00
TS5060-L3	50,00	60,00	13,00
TS5062-L1	50,00	62,00	9,00
TS5065-L	50,00	65,00	11,00
TS5065-L1	50,00	65,00	12,50
TS5563-L	55,00	63,00	9,00
TS5565-L	55,00	65,00	8,00
TS5565-L1	55,00	65,00	11,00
TS5565-L2	55,00	65,00	13,00
TS5570-L	55,00	70,50	7,00
TS5666-L1	56,00	66,00	7,50
TS5671-L	56,00	71,00	12,50
TS6068-L	60,00	68,00	9,00
TS6068-L2	60,00	68,00	12,50
TS6070-L	60,00	70,00	8,00
TS6070-L1	60,00	70,00	11,00
TS6070-L2	60,00	70,00	12,50
TS6070-L3	60,00	70,00	13,00
TS6071-L	60,00	71,00	9,00
TS6072-L	60,00	72,00	10,00
TS6075-L1	60,00	75,00	11,00
TS6169-L1	61,00	69,70	9,00
TS6373-L	63,00	73,00	11,00
TS6375-L2	63,00	75,00	9,50
TS6375-L1	63,00	75,00	11,00
TS6573-L	65,00	73,00	9,00
TS6575-L	65,00	75,00	13,00
TS6575-L1	65,00	75,00	13,50
TS6676-L	66,70	76,20	10,50
TS7078-L	70,00	78,00	9,00
TS7080-L	70,00	80,00	8,00
TS7080-L1	70,00	80,00	11,00


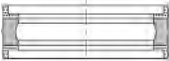


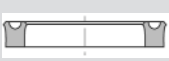


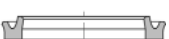



Artikel-Nr. / Code	d	D	L
TS7080-L2	70,00	80,00	13,00
TS7082-L	70,00	82,00	10,00
TS7085-L	70,00	85,00	12,50
TS7583-L1	75,00	83,00	9,00
TS7585-L	75,00	85,00	8,00
TS7585-L1	75,00	85,00	13,00
TS7691-L1	76,20	91,20	13,00
TS7886-L1	78,00	86,00	9,00
TS7987-L	79,00	87,70	9,00
TS8088-L2	80,00	88,00	9,00
TS8088-L1	80,00	88,00	12,50
TS8090-L	80,00	90,00	8,00
TS8090-L1	80,00	90,00	13,00
TS8092-L	80,00	92,00	9,60
TS8095-L	80,00	95,00	12,50
TS8096-L	80,00	96,00	10,50
TS8593-L	85,00	93,00	9,00
TS8593-L1	85,00	93,00	12,50
TS8595-L	85,00	95,00	8,00
TS8595-L1	85,00	95,00	13,00
TS88101-L	88,90	101,60	10,50
TS90102-L	90,00	102,00	10,00
TS90105-L	90,00	105,00	12,50
TS95103-L	95,00	103,00	9,00
TS98106-L	98,00	106,70	9,00
TS100108-L	100,00	108,00	12,50
TS100115-L	100,00	115,00	13,00
TS105113-L	105,00	113,00	9,00
TS108116-L	108,00	116,00	9,00
TS110125-L	110,00	125,00	12,00
TS115123-L	115,00	123,00	9,00
TS116124-L	116,00	124,70	9,00
TS120128-L	120,00	128,00	7,00
TS120128-L1	120,00	128,00	12,50
TS125133-L	125,00	133,00	9,00
TS130145-L	130,00	145,00	16,00
TS130155-L	130,00	155,00	16,00
TS135143-L1	135,00	143,00	9,00
TS135143-L	135,00	143,70	9,00
TS135150-L	135,00	150,00	12,50
TS140150-L	140,00	150,00	12,50
TS154162-L	154,00	162,70	9,00
TS160175-L	160,00	175,00	16,00
TS170180-L	170,00	180,00	11,00
TS190210-L	190,00	210,00	14,50

Typ / Type TS...-LA

Artikel-Nr. / Code	d	D	L
TS3245-LA	32,00	45,00	10,50
TS3646-LA	36,00	46,00	8,00
TS4048-LA	40,00	48,00	9,00
TS4050-LA1	40,00	50,00	11,00
TS4052-LA	40,00	52,00	11,00
TS4055-LA	40,00	55,00	8,50
TS4055-LA1	40,00	55,00	11,00
TS4555-LA1	45,00	55,00	11,00
TS4560-LA	45,00	60,00	11,00
TS5060-LA1	50,00	60,00	11,00
TS5065-LA	50,00	65,00	11,00
TS5070-LA	50,00	70,00	13,00
TS5565-LA1	55,00	65,00	11,00
TS5671-LA	56,00	71,00	12,50
TS6070-LA4	60,00	70,00	13,50
TS6075-LA	60,00	75,00	13,00
TS6080-LA	60,00	80,00	13,00
TS6375-LA	63,00	75,00	13,00
TS6378-LA1	63,00	78,00	12,50
TS6378-LA	63,00	78,00	13,50
TS6383-LA	63,00	83,00	13,00
TS6575-LA	65,00	75,00	13,00
TS6580-LA	65,00	80,00	12,50
TS7085-LA1	70,00	85,00	13,00
TS7090-LA	70,00	90,00	13,00
TS7585-LA1	75,00	85,00	13,00
TS7590-LA	75,00	90,00	13,00
TS7595-LA	75,00	95,00	14,50
TS8088-LA	80,00	88,00	10,00
TS8095-LA	80,00	95,00	12,50
TS8096-LA	80,00	96,00	10,50
TS80100-LA	80,00	100,00	12,50
TS80100-LA1	80,00	100,00	14,50
TS85105-LA	85,00	105,00	13,00
TS90105-LA2	90,00	105,00	9,50
TS90105-LA1	90,00	105,00	13,00
TS90110-LA	90,00	110,00	13,00
TS95115-LA	95,00	115,00	14,50
TS100110-LA	100,00	110,00	13,50
TS100113-LA	100,00	113,00	13,50
TS00120-LA	100,00	120,00	14,50
TS105125-LA	105,00	125,00	13,00
TS110120-LA	110,00	120,00	14,50
TS110125-LA1	110,00	125,00	13,00
TS110130-LA	110,00	130,00	13,00
TS115130-LA	115,00	130,00	17,00
TS120140-LA	120,00	140,00	12,50
TS140160-LA	140,00	160,00	15,00
TS140165-LA	140,00	165,00	19,00
TS160185-LA	160,00	185,00	19,00

Übersicht Kolbendichtungen / Overview of piston seals

Profil / Profile	Artikel / Code	Druck / Pressure ≤ (bar)*	Temperatur / Temperature (°C)*	Geschwindigkeit / Speed (m/s)*	Werkstoff / Material	mm	inch	Medien / Fluids **	Seite / Page
	B...-NEO B...-NWO B...-NWO-KR	500	-30 bis/to +110	0,5	NBR-C/POM	•	•	1/2/3/4	65-66
	CH3	400	-30 bis/to +110 -10 bis/to +150	0,5	NBR-C FPM-C	•		1/2/3/4 1/2/3/4/5	67-68
	D11W	500	-30 bis/to +110	0,5	NBR-C/POM	•	•	1/2/3/4	69-70
	DAS DBM DBM...-NEO	300	-30 bis/to +110	0,5	NBR/POM/ Polyester	•	•	1/2/3/4/7	71-73
	DDE DDEM	80	-30 bis/to +100	0,5	NBR	•	•	1/2/3/4/7	75-76
	DDEM...-P	16	-30 bis/to +80	1	PUR	•	•	1/7	75-76
	DPC	700	-30 bis/to +110	0,5	NBR-C/POM	•		1/2/3/4	77-78
	DPS DPS...-SI	300	-30 bis/to +110	0,5	NBR-C/POM	•		1/2/3/4	79-80
	DS	250	-40 bis/to +110	0,5	NBR-C/POM	•		1/2/3/4	81-82
	DS...-NEO	700	-40 bis/to +110	0,5	NBR-C/POM	•		1/2/3/4	81-82
	DS...-M	400	-40 bis/to +110	0,5	NBR-C	•		1/2/3/4	81-82
	DSM	700	-30 bis/to +110	0,5	NBR-C/POM	•	•	1/2/3/4	83-84
	DUM	100	-30 bis/to +100	0,5	NBR	•	•	1/2/3/4/7	85-86
	DUM...-N	100	-30 bis/to +100	0,5	NBR	•	•	1/2/3/4/7	85-86
	EGR...A	700	-30 bis/to +110	15	PTBR/NBR	•	•	1/2/3/4	87-88

Profil / Profile	Artikel / Code	Druck / Pressure ≤ (bar)*	Temperatur / Temperature (°C)*	Geschwindigkeit / Speed (m/s)*	Werkstoff / Material	mm	inch	Medien / Fluids **	Seite / Page
	EUD	400	-30 bis/to +80	0,5	PUR/NBR/POM	•	•	1	89-90
	EUD...-P	400	-30 bis/to +80	0,5	PUR/POM	•	•	1	89-90
	GPK	600	-30 bis/to +110	1	PA/NBR	•	•	1	91-92
	GPS	400	-30 bis/to +80	0,5	PUR/NBR	•	•	1	93-94
	MU	400	-30 bis/to +80	0,5	PUR	•	•	1	95-96
	PHD	400	-30 bis/to +110	1,5	PTBR/NBR/POM	•	•	1/2/3/4	97-98
	PHD...-PU	400	-30 bis/to +80	0,5	PUR/NBR/POM	•	•	1	97-98
	RSE	400	-30 bis/to +80	0,5	PUR	•	•	1	99-101
	RSE...-AE	500	-30 bis/to +80	0,5	PUR/POM	•	•	1	99-101
	RSE...-W RSE...-W-AR	400	-30 bis/to +80	0,5	PUR/POM	•	•	1	103-104
	TDO	40	-30 bis/to +110	0,5	NBR/Stahl	•	•	1/2/3/4	105-106

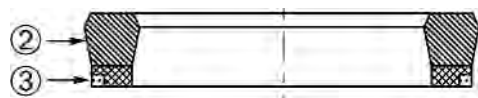
* Die Werte Druck, Temperatur und Geschwindigkeit von der Tabelle sind Höchstwerte, die nicht gleichzeitig benutzt werden können. Andererseits steht der maximale Betriebsdruck immer in Beziehung mit der Temperatur und dem Spaltmaß hinter der Dichtung.

** Medien: 1 HLP-Hydrauliköle (HETG, HEPG und HEE im Einzelfall prüfen) - 2 HFA-Flüssigkeiten - 3 HFB-Flüssigkeiten - 4 HFC-Flüssigkeiten - 5 HFD-Flüssigkeiten - 6 Dampf - 7 Luft

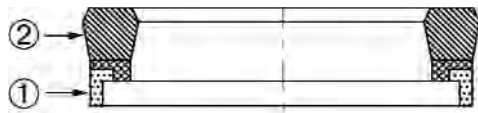
* The pressure, temperature and speed values in the table are maximum values which cannot be applied together at the same time. On the other hand, the maximum operating pressure is always related to the temperature and the clearance behind the seal.

** Media: 1 HLP hydraulic oils (check HETG, HEPG and HEE in the individual case) - 2 HFA fluids - 3 HFB fluids - 4 HFC fluids - 5 HFD fluids - 6 Steam - 7 Air

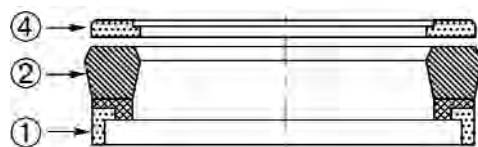
Kolbendichtungen Typ B / Piston seals type B



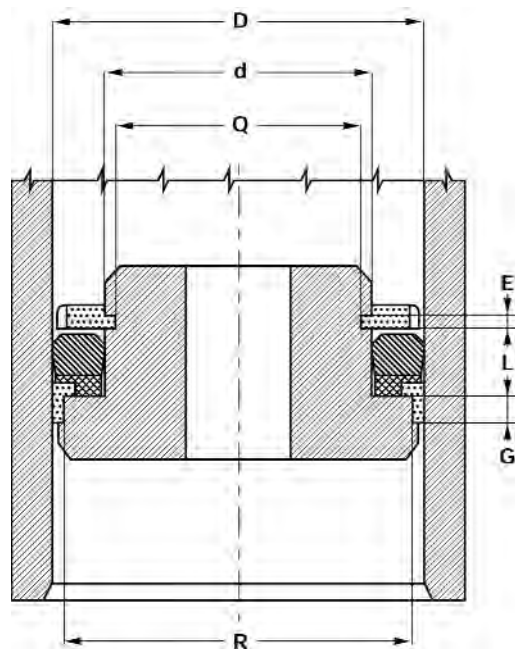
B...-NEO



B...-NWO



B...-NWO-KR



Einsatzbereich

Betriebsdruck ≤ 500 bar
 Temperatur -30°C bis 110°C
 Gleitgeschwindigkeit $\leq 0,5$ m/s
 Flüssigkeiten Mineralöle
 Wasser-Emulsionen

Werkstoff

Führungsring (1) Azetalharz
 Dichtung (2) gewebeverstärkter NBR
 Backring (3) Azetalharz
 Seegerring (4) Azetalharz

Montage

auf einteiligen Kolben siehe Seite 8

Vorteil

geringer Platzbedarf
 hoher Extrusionswiderstand

Area of application

Operating pressure ≤ 500 bar
 Temperature -30°C to 110°C
 Sliding speed ≤ 0.5 m/s
 Fluids Mineral oils
 Aqueous emulsions

Material

Guide ring (1) Acetal resin
 Seal (2) textile-reinforced NBR
 Back ring (3) Acetal resin
 Seeger ring (4) Acetal resin

Assembly

on a one-piece piston see page 8

Advantages

Low space requirement
 High extrusion resistance

Einbauhinweise: siehe Seite 5 ff.

Bei besonderen Betriebsbedingungen (Flüssigkeit, Temperatur, Druck ...) wenden Sie sich bitte an uns.
 Anderer Werkstoff möglich: FPM.

Installation instructions: See page 5 ff.

Please contact us in the event of unusual operational conditions (fluid, temperature, pressure etc.)
 Another material is possible: FPM.

Toleranz / Tolerance							
D	d	L	R	P	G	Q	E
H11	$\pm 0,08$	$\pm 0,2$ 0	$\pm 0,05$	$\pm 0,1$	$\pm 0,1$ 0	$\pm 0,08$	$\pm 0,1$ 0

Typ I Type B...-NEO

Artikel-Nr. / Code	D	d	L
B157102-NEO	40,00	26,00	9,40
B177118-NEO	45,00	30,00	9,50
B216157-1-NEO	55,00	40,00	11,00
B248177-NEO	63,00	45,00	11,00
B295236-NEO	75,00	60,00	13,00
B314236-NEO	80,00	60,00	14,50
B354275-NEO	90,00	70,00	14,50
B393314-1-NEO	100,00	80,00	12,00
B393314-NEO	100,00	80,00	14,50

Typ I Type B...-NWO

Artikel-Nr. / Code	D	d	L	G	R
B196118-NWO	50,00	30,00	14,50	6,35	44,3
B216157-1-NWO	55,00	40,00	11,00	6,35	50,4
B314236-NWO	80,00	60,00	14,50	6,35	74,3
B354275-NWO	90,00	70,00	14,50	6,35	84,15
B393314-NWO	100,00	80,00	14,50	6,35	94,15
B411334-NWO	104,50	85,00	13,00	6,35	98,9
B472393-NWO	120,00	100,00	14,50	6,35	114,1

Typ I Type B...-NWO-KR

Artikel-Nr. / Code	D	d	D	d	D	d	D
B177118-NWO-KR	45,00	30,00	9,50	6,35	3,10	40,40	25,80
B196118-NWO-KR	50,00	30,00	14,50	6,35	3,35	44,30	25,80
B216157-1-NWO-KR	55,00	40,00	11,00	6,35	3,10	50,40	35,80
B236157-NWO-KR	60,00	40,00	14,50	6,35	3,35	54,16	36,10
B248177-NWO-KR	63,00	45,00	11,00	6,35	3,10	58,40	40,84
B275196-NWO-KR	70,00	50,00	14,50	6,35	3,35	64,20	45,84
B314236-NWO-KR	80,00	60,00	14,50	6,35	3,35	74,30	55,80
B354275-NWO-KR	90,00	70,00	14,50	6,35	3,35	84,15	66,10
B374295-NWO-KR	95,00	75,00	14,50	6,35	3,20	89,15	71,00
B393314-NWO-KR	100,00	80,00	14,50	6,35	3,35	94,15	75,84
B411334-NWO-KR	104,50	85,00	13,00	6,35	3,35	98,90	81,10
B433354-1-NWO-KR	110,00	90,00	13,00	6,35	3,10	104,15	85,90
B452374-NWO-KR	115,00	95,00	14,50	6,35	3,35	109,90	90,50
B492413-NWO-KR	125,00	105,00	12,50	6,35	3,35	119,15	101,00
B629551-1-NWO-KR	160,00	140,00	14,00	6,35	3,20	154,30	136,00

Kolben-Dachmanschetten Typ CH3 / Piston chevron-type seals type CH3



Einsatzbereich

Betriebsdruck	≤ 400 bar
Temperatur (NBR-C)	-30°C bis 110°C
Temperatur (FPM-C)	-10°C bis 150°C
Gleitgeschwindigkeit	≤ 0,5 m/s
Flüssigkeiten	Mineralöle Wasser-Emulsionen

Werkstoff

Druckring (1)	hartgewebeverstärkter NBR
Dachmanschette (2)	gewebeverstärkter NBR
Stützring (3)	Azetalarharz

Montage

siehe Seite 8

auf mehrteiligen Kolben

Vorteil

hohe Temperaturbeständigkeit
für schwere Arbeitsbedingungen wie Druckschläge,
starke Schwingungen, schlechte Oberflächen...

Area of application

Operating pressure	≤ 400 bar
Temperature (NBR-C)	-30°C to 110°C
Temperature (FPM-C)	-10°C to 150°C
Sliding speed	≤ 0.5 m/s
Fluids	Mineral oils Aqueous emulsions

Material

Pressure ring (1)	Laminated, textile-reinforced NBR
Chevron-type seal (2)	textile-reinforced NBR
Back-up ring (3)	Acetal resin

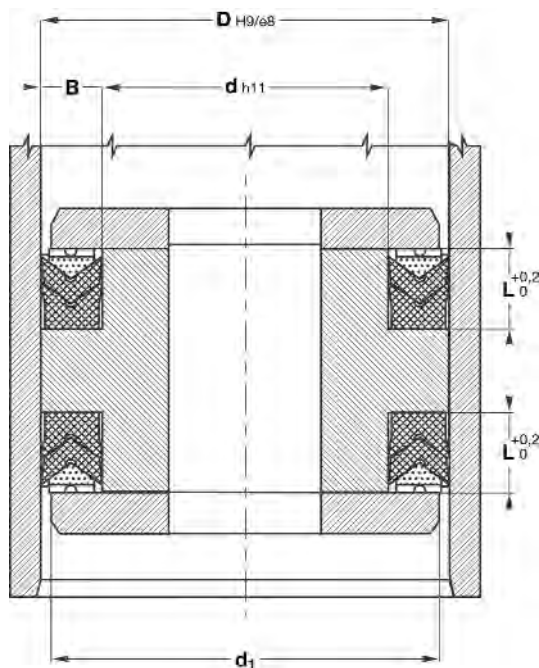
Assembly

see page 8

On multipart pistons

Advantages

High temperature stability
For harsh working conditions, such as pressure
impacts, severe vibrations, poor surfaces etc.



Toleranz / Tolerance			
D	d	d1	L
H9/e8	h11	0 -0,3	+0,3 0

Einbauhinweise: siehe Seite 5 ff.

Bei besonderen Betriebsbedingungen (Flüssigkeit, Temperatur, Druck ...) wenden Sie sich bitte an uns.
Anderer Werkstoff möglich: FPM (siehe rote Kennzeichnung).

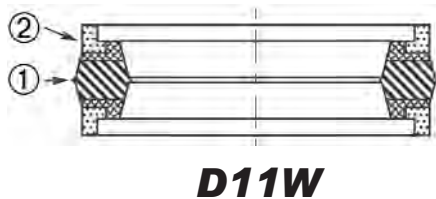
Installation instructions: See page 5 ff.

Please contact us in the event of unusual operational conditions (fluid, temperature, pressure etc.)
Another material is possible: FPM (see red marking).

Typ / Type CH3

Artikel-Nr. / Code	D	d	L
CH3-030	30,00	20,00	9,30
CH3-032	32,00	20,00	10,90
CH3-040	40,00	25,00	11,50
CH3-045	45,00	30,00	11,50
CH3-050	50,00	35,00	11,50
CH3-055	55,00	40,00	11,50
CH3-060	60,00	45,00	11,50
CH3-063	63,00	48,00	13,00
CH3-065	65,00	50,00	13,00
CH3-070	70,00	50,00	15,20
CH3-080	80,00	60,00	15,20
CH3-090	90,00	70,00	21,20
CH3-100	100,00	80,00	21,20
CH3-100 FPM-C	100,00	80,00	21,20
CH3-110	110,00	90,00	21,20
CH3-115	115,00	95,00	21,20
CH3-125	125,00	100,00	25,80
CH3-140	140,00	115,00	25,80
CH3-140 FPM-C	140,00	115,00	25,80
CH3-150	150,00	120,00	29,00
CH3-160	160,00	130,00	29,00
CH3-180	180,00	150,00	31,50
CH3-200	200,00	170,00	33,50
CH3-225	225,00	195,00	33,50
CH3-250	250,00	220,00	33,50
CH3-300	300,00	270,00	33,50

Kolbendichtsätze Typ D11W / Sets of piston seals type D11W



Einsatzbereich

Betriebsdruck ≤ 500 bar
 Temperatur -30°C bis 110°C
 Gleitgeschwindigkeit $\leq 0,5$ m/s
 Flüssigkeiten Mineralöle
 Wasser-Emulsionen

Werkstoff

Dichtung (1) NBR mit beidseitiger Gewebeerstärkung
 Führungsring (2) Azetalharz
 Stützring (3) Azetalharz

Montage

siehe Seite 8

auf mehrteiligen Kolben

Vorteil

sehr gute Dichtwirkung bei Niederdruck
 geringer Platzbedarf
 einfache Lösung

Area of application

Operating pressure ≤ 500 bar
 Temperature -30°C to 110°C
 Sliding speed ≤ 0.5 m/s
 Fluids Mineral oils
 Aqueous emulsions

Material

Seal (1) NBR with textile reinforcement on both sides
 Guide ring (2) Acetal resin
 Back-up ring (3) Acetal resin

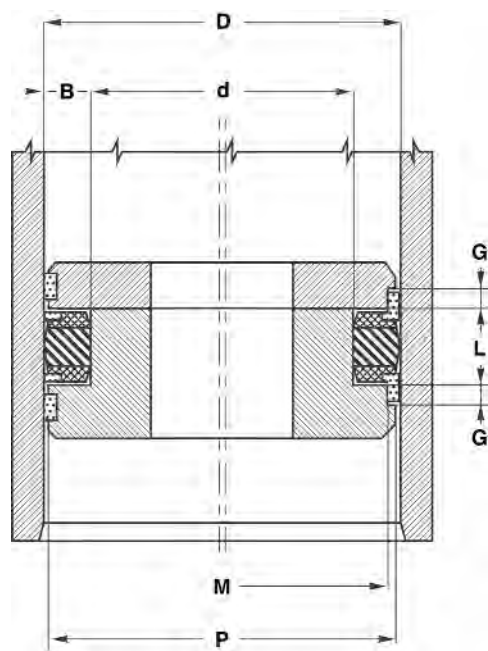
Assembly

see page 8

On multipart pistons

Advantages

Very good sealing effect at low pressure
 Low space requirement
 Simple solution



Toleranz / Tolerance

D	d	L	G	M	P
H11	+0,1 0	+0,25 0	+0,1 0	$\pm 0,05$	$\pm 0,1$

Einbauhinweise: siehe Seite 5 ff.

Bei besonderen Betriebsbedingungen (Flüssigkeit, Temperatur, Druck ...) wenden Sie sich bitte an uns.
 Anderer Werkstoff möglich: FPM.

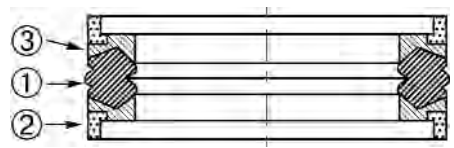
Installation instructions: See page 5 ff.

Please contact us in the event of unusual operational conditions (fluid, temperature, pressure etc.)
 Another material is possible: FPM.

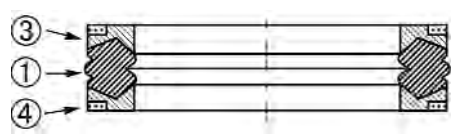
Typ I Type D11W

Artikel-Nr. / Code	D	d	L	G	M	P
D11W98047	25,00	12,00	12,40	6,35	21,45	23,73
D11W125074	32,00	19,00	15,40	6,35	28,50	30,90
D11W150100	38,10	25,40	16,27	6,35	34,54	37,05
D11W196118	50,00	30,00	25,40	6,35	44,30	48,30
D11W200137	50,80	34,92	19,45	6,35	46,22	49,50
D11W248185	63,00	47,00	19,40	6,35	58,40	61,65
D11W250187	63,50	47,62	19,45	6,35	58,90	62,13
D11W295220	75,00	56,00	24,40	6,35	69,20	73,30
D11W300225	76,20	57,15	24,21	6,35	70,40	74,55
D11W325250	82,55	63,50	24,21	6,35	76,73	80,90
D11W354275-1	90,00	70,00	25,40	6,35	84,15	88,30
D11W400325	101,60	82,55	24,21	6,35	95,76	99,90
D11W413314	105,00	80,00	22,40	6,35	98,10	103,00
D11W425350	107,95	88,90	24,21	6,35	102,08	106,23
D11W433334	110,00	85,00	25,40	6,35	103,10	108,00
D11W433354	110,00	90,00	25,40	6,35	104,15	108,30
D11W452354	115,00	90,00	22,40	6,35	108,10	113,00
D11W472374	120,00	95,00	22,40	6,35	113,10	118,00
D11W492393	125,00	100,00	25,40	6,35	118,10	123,00
D11W492413	125,00	105,00	25,40	6,35	119,15	123,30
D11W500400	127,00	101,60	32,15	6,35	120,09	124,98
D11W550450	139,70	114,30	32,15	6,35	132,77	137,65
D11W551472	140,00	120,00	25,40	6,35	134,10	138,30
D11W590472	150,00	120,00	38,40	6,35	143,00	148,00
D11W629511	160,00	130,00	25,40	6,35	153,00	157,90
D11W650550	165,10	139,70	32,15	6,35	158,12	163,01
D11W708590	180,00	150,00	35,40	6,35	172,95	177,87
D11W748629	190,00	160,00	35,40	6,35	182,93	187,87
D11W787669	200,00	170,00	35,40	6,35	192,96	197,84

Kolbendichtsätze Typ DAS - DBM / Sets of piston seals type DAS - DBM



DAS - DBM



DBM...-NEO

Einsatzbereich

Betriebsdruck ≤ 300 bar
 Temperatur -30°C bis 110°C
 Gleitgeschwindigkeit $\leq 0,5$ m/s
 Flüssigkeiten Mineralöle
 Wasser-Emulsionen

Werkstoff

Dichtung (1) NBR
 Führungsring (2) Acetalharz
 Stützring (3) Polyester
 Backring (4) Acetalharz

Montage

siehe Seite 8
 auf ein- (A) oder mehrteiligen (B) Kolben

Vorteil

sehr gute Dichtwirkung bei Niederdruck
 einfache Montage
 einfache Lösung

Area of application

Operating pressure ≤ 300 bar
 Temperature -30°C to 110°C
 Sliding speed ≤ 0.5 m/s
 Fluids Mineral oils
 Aqueous emulsions

Material

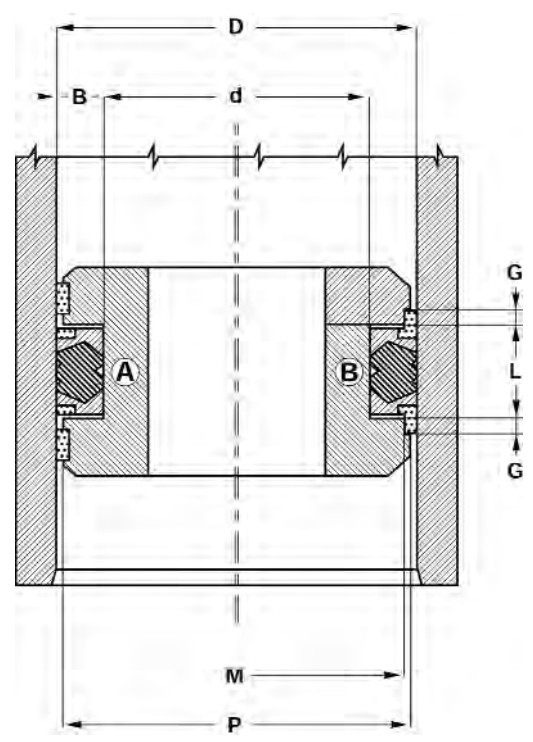
Seal (1) NBR
 Guide ring (2) Acetal resin
 Back-up ring (3) Polyester
 Back ring (4) Acetal resin

Assembly

siehe Seite 8
 On a one-piece (A) or multipart (B) piston

Advantages

Very good sealing effect at low pressure
 Simple assembly
 Simple solution



Toleranz / Tolerance

D	d	L	G	M	P
H11	+0,12 0	+0,20 0	+0,1 0	$\pm 0,05$	$\pm 0,15$

Einbauhinweise: siehe Seite 5 ff.
 Nuten gemäss ISO 5597 sind fettgedruckt.
 Anderer Werkstoff möglich: FPM (siehe rote Kennzeichnung).
 Installation instructions: See page 5 ff.
 Grooves as defined in ISO 5597 are in bold type.
 Another material is possible: FPM (see red marking).

Typ / Type DBM...-NEO

Artikel-Nr. / Code	d	D	L
DBM157118-NEO	40,00	30,00	16,40
DBM236173-NEO	60,00	44,00	18,40
DBM314236-NEO	80,00	60,00	2,40

Typ / Type DAS

Artikel-Nr. / Code	D	d	L	G	M	P
DAS3017	30,00	17,00	15,40	6,35	26,50	28,50
DAS4024	40,00	24,00	18,40	6,35	35,40	38,50
DAS4030	40,00	30,00	16,40	6,35	35,40	38,50
DAS5034	50,00	34,00	18,40	6,35	45,41	48,66
DAS6347	63,00	47,00	18,40	6,35	58,40	61,63
DAS7050	70,00	50,00	22,40	6,35	64,18	68,34
DAS8060	80,00	60,00	22,40	6,35	74,16	78,34
DAS9070	90,00	70,00	22,40	6,35	84,15	88,31
DAS10075	100,00	75,00	22,40	6,35	93,14	98,05
DAS11085	110,00	85,00	22,40	6,35	103,10	108,00
DAS125100	125,00	100,00	25,40	6,35	118,08	122,96
DAS130105	130,00	105,00	25,40	9,50	122,60	127,50
DAS140115	140,00	115,00	25,40	9,50	132,60	137,50
DAS150125	150,00	125,00	25,40	9,50	142,60	147,50
DAS160135	160,00	135,00	25,40	9,50	152,60	157,50
DAS180155	180,00	155,00	25,40	12,70	171,70	177,10
DAS200175	200,00	175,00	25,40	12,70	191,60	197,00
DAS220195	220,00	195,00	25,40	12,70	211,60	217,00

Typ / Type DBM

Artikel-Nr. / Code	D	d	L	G	M	P
DBM078043-M	20,00	11,00	13,50	2,10	17,00	19,00
DBM086051-M	22,00	13,00	13,50	2,10	19,00	21,00
DBM098059-1	25,00	15,00	12,50	4,00	21,00	23,00
DBM098059-2	25,00	15,00	12,50	4,00	22,00	24,00
DBM098059	25,00	15,00	16,40	6,35	21,45	23,50
DBM098063-M	25,00	16,00	13,50	2,10	22,00	24,00
DBM098066-SI	25,00	17,00	13,50	3,20	21,00	24,40
DBM110074-M	28,00	19,00	13,50	2,10	25,00	27,00
DBM118083-M	30,00	21,00	13,50	2,10	27,00	29,00
DBM118086-SI	30,00	22,00	13,50	3,20	26,00	29,40
DBM125086-ISO	32,00	22,00	12,50	4,00	29,00	31,00
DBM125086-M	32,00	22,00	15,50	2,60	28,00	31,00
DBM125086	32,00	22,00	16,40	6,35	31,40	33,50
DBM125094-ISO	32,00	24,00	10,00	4,00	29,00	31,00
DBM125094-SI	32,00	24,00	15,50	3,20	28,00	31,40
DBM137098-M	35,00	25,00	15,50	2,60	31,00	34,00
DBM137098	35,00	25,00	16,40	6,35	31,40	33,50
DBM137106-SI	35,00	27,00	15,50	3,20	31,00	34,40
DBM157102-M	40,00	26,00	15,50	2,60	36,00	39,00
DBM157118-1	40,00	30,00	12,50	4,00	36,00	38,00
DBM157118-2	40,00	30,00	12,50	4,00	37,00	39,00
DBM157118FPM	40,00	30,00	16,40	6,35	35,40	38,50
DBM157125-ISO	40,00	32,00	10,00	4,00	37,00	39,00
DBM157125-SI	40,00	32,00	15,50	3,20	36,00	39,40
DBM165110-M	42,00	28,00	15,50	2,60	38,00	41,00
DBM175112	44,45	28,57	19,05	6,35	39,87	43,12
DBM177114	45,00	29,00	18,40	6,35	40,40	43,50
DBM177122-M	45,00	31,00	15,50	2,60	41,00	44,00
DBM177137	45,00	35,00	16,40	6,35	40,40	43,50
DBM196133FPM	50,00	34,00	18,40	6,35	45,41	48,66
DBM196133-M	50,00	34,00	20,50	3,10	46,00	49,00
DBM196137-ISO	50,00	35,00	20,00	5,00	46,00	48,50
DBM196149-SI	50,00	38,00	20,50	4,20	46,00	49,40
DBM196157-ISO	50,00	40,00	12,50	4,00	47,00	49,00
DBM200137	50,80	34,92	19,05	6,35	46,23	49,48
DBM200162	50,80	41,27	11,10	3,81	46,27	49,19
DBM212150	53,97	38,10	19,05	6,35	49,40	52,70
DBM216153	55,00	39,00	18,40	6,35	50,37	53,65
DBM216153-M	55,00	39,00	20,50	3,10	51,00	54,00
DBM216177-ISO	55,00	45,00	12,50	4,00	52,00	54,00
DBM220157-M	56,00	40,00	20,50	3,10	52,00	55,00
DBM236173FPM	60,00	44,00	18,40	6,35	55,39	58,65
DBM236173-M	60,00	44,00	20,50	3,10	56,00	59,00
DBM236188-SI	60,00	48,00	20,50	4,20	56,00	59,40
DBM237175	60,32	44,45	19,05	6,35	55,73	58,98
DBM248185FPM	63,00	47,00	18,40	6,35	58,39	61,63
DBM248185-2	63,00	47,00	19,40	6,35	58,40	61,50
DBM248185-M	63,00	47,00	20,50	3,10	59,00	62,00
DBM248188-ISO	63,00	48,00	20,00	5,00	59,00	61,50
DBM248201-SI	63,00	51,00	20,50	4,20	59,00	62,40
DBM248208-ISO	63,00	53,00	12,50	4,00	60,00	62,00

Artikel-Nr. / Code	D	d	L	G	M	P
DBM250187	63,50	47,62	19,05	6,35	58,90	62,12
DBM250212	63,50	53,97	11,10	3,80	59,00	62,12
DBM255192-M	65,00	49,00	20,50	4,10	61,00	64,00

DBM255196	65,00	50,00	18,40	6,35	60,41	63,64
DBM262200	66,67	50,80	19,05	6,35	62,10	65,27
DBM275196FPM	70,00	50,00	22,40	6,35	64,18	68,34

DBM275212-M	70,00	54,00	20,50	3,10	66,00	69,00
DBM275216-ISO	70,00	55,00	20,00	5,00	66,00	68,50
DBM275228-SI	70,00	58,00	20,50	4,20	66,00	69,40

DBM295216	75,00	55,00	22,40	6,35	69,18	73,32
DBM295232-M	75,00	59,00	20,50	3,10	71,00	74,00
DBM300225	76,20	57,15	23,80	6,35	70,40	74,50

DBM314236FPM	80,00	60,00	22,40	6,35	74,16	78,34
DBM314236-ISO	80,00	60,00	25,00	6,30	75,00	78,00
DBM314244-M	80,00	62,00	22,50	3,60	76,00	79,00

DBM314255-ISO	80,00	65,00	20,00	5,00	76,00	78,50
DBM314259-SI	80,00	66,00	22,50	5,20	76,00	79,40
DBM334255	85,00	65,00	22,40	6,35	79,16	83,34

DBM334295	85,00	75,00	20,00	4,00	81,00	83,34
DBM350275	88,90	69,85	23,80	6,35	83,08	87,22
DBM354283-M	90,00	72,00	22,50	3,60	86,00	89,00

DBM354295-ISO	90,00	75,00	20,00	5,00	86,00	88,50
DBM354299-SI	90,00	76,00	22,50	5,20	86,00	89,40
DBM374295	95,00	75,00	22,40	6,35	89,15	93,31

DBM393295FPM	100,00	75,00	22,40	6,35	93,14	98,05
DBM393314-ISO	100,00	80,00	25,00	6,30	95,00	98,00
DBM393314	100,00	80,00	25,40	6,35	94,15	98,31

DBM393332-M	100,00	82,00	22,50	3,60	96,00	99,00
DBM393334-ISO	100,00	85,00	20,00	5,00	96,00	98,50
DBM393339-SI	100,00	86,00	22,50	5,20	96,00	99,40

DBM400325	101,60	82,55	24,21	6,35	95,76	99,90
DBM413314	105,00	80,00	22,40	6,35	98,09	103,03
DBM433334-1	110,00	85,00	25,40	6,35	103,10	108,00

DBM433362-M	110,00	92,00	22,50	3,60	106,00	109,00
DBM433374-ISO	110,00	95,00	20,00	5,00	105,00	108,00
DBM433378-SI	110,00	96,00	22,50	5,20	106,00	109,40

DBM452354	115,00	90,00	22,40	6,35	108,10	113,02
DBM452381-M	115,00	97,00	22,50	3,60	111,00	114,00
DBM472417-SI	120,00	106,00	22,50	5,20	116,00	119,40

DBM492393-ISO	125,00	100,00	32,00	10,00	119,00	123,00
DBM492405-M	125,00	103,00	26,50	5,10	121,00	124,00
DBM492413-ISO	125,00	105,00	25,00	6,30	120,00	123,00

DBM492413	125,00	105,00	25,40	6,35	119,10	123,30
DBM492425-SI	125,00	108,00	26,50	7,20	121,00	124,40
DBM511413-1	130,00	105,00	25,40	6,35	123,10	128,00

DBM523452	133,00	115,00	22,40	9,52	125,60	130,50
DBM531433	135,00	110,00	25,40	9,52	127,60	132,50
DBM531433-1	135,00	110,00	25,40	6,35	128,10	133,00

DBM551452-1	140,00	115,00	25,40	6,35	133,00	138,00
DBM551464-M	140,00	118,00	26,50	5,10	136,00	139,00
DBM551472-ISO	140,00	120,00	25,00	6,30	135,00	138,00

DBM551484-SI	140,00	123,00	26,50	7,20	136,00	139,40
DBM570472	145,00	120,00	25,40	9,52	137,70	142,50
DBM570472-1	145,00	120,00	25,40	6,35	138,30	142,95

Artikel-Nr. / Code	D	d	L	G	M	P
DBM590492-1	150,00	125,00	25,40	6,35	143,00	148,00
DBM590503-M	150,00	128,00	26,50	5,10	146,00	149,00
DBM590523-SI	150,00	133,00	26,50	7,20	146,00	149,40

DBM600500	152,40	127,00	31,75	9,52	145,00	149,91
DBM610511	155,00	130,00	25,40	9,52	147,60	152,50
DBM610511-1	155,00	130,00	25,40	6,35	148,00	153,00

DBM629511	160,00	130,00	25,40	9,52	152,60	157,50
DBM629511-1	160,00	130,00	25,40	6,35	153,00	157,50
DBM629531-ISO	160,00	135,00	32,00	10,00	154,00	158,00

DBM629543-M	160,00	138,00	26,50	5,10	156,00	159,00
DBM629551-ISO	160,00	140,00	25,00	6,30	155,00	158,00
DBM629563-SI	160,00	143,00	26,50	7,20	156,00	159,40

DBM649551	165,00	140,00	25,40	9,52	157,60	162,50
DBM669570	170,00	145,00	25,40	12,70	161,72	167,10
DBM669582-M	170,00	148,00	26,50	5,10	166,00	169,00

DBM688590	175,00	150,00	25,40	12,70	166,72	172,10
DBM688590-1	175,00	150,00	25,40	9,52	166,72	172,87
DBM708590-1	180,00	150,00	35,40	6,35	172,95	177,87

DBM708621-M	180,00	158,00	26,50	5,10	176,00	179,00
DBM728629	185,00	160,00	25,40	12,70	176,72	182,10
DBM748649	190,00	165,00	25,40	12,70	181,72	187,05

DBM767669	195,00	170,00	25,40	12,70	186,72	192,05
DBM787669-1	200,00	170,00	35,40	6,35	192,96	197,84
DBM787669-ISO	200,00	170,00	36,00	12,50	192,00	197,00

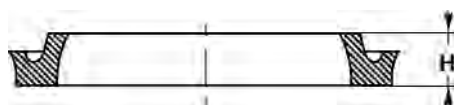
DBM787688-M	200,00	175,00	31,50	6,60	196,00	199,00
DBM787708-SI	200,00	180,00	31,50	9,20	196,00	199,40
DBM826728	210,00	185,00	25,40	12,70	201,62	207,00

DBM866748	220,00	190,00	35,40	6,35	212,70	217,90
DBM905807	230,00	205,00	25,40	12,70	221,62	227,00
DBM944846	240,00	215,00	25,40	12,70	231,62	237,00

DBM984866	250,00	220,00	35,40	6,35	242,90	247,85
DBM984886	250,00	225,00	25,40	12,70	241,62	247,00

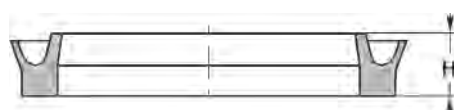
Notizen / Notes

Kolbennutringe Typ DDE / DDEM / Piston groove rings type DDE / DDEM



DDE: Zoll / Inch

DDEM: Metrisch / Metric



DDEM...-P: Metrisch / Metric

Einsatzbereich

Betriebsdruck DDE - DDEM	≤ 80 bar
Betriebsdruck DDEM...-P	≤ 16 bar
Temperatur DDE - DDEM	-30°C bis 100°C
Temperatur DDEM...-P	-30°C bis 80°C
Gleitgeschwindigkeit DDE - DDEM	≤ 0,5 m/s
Gleitgeschwindigkeit DDEM...-P	≤ 1 m/s
Flüssigkeiten DDE - DDEM	Mineralöle Wasser-Luft
Flüssigkeiten DDEM...-P	Luft

Werkstoff

DDE - DDEM	75° Shore A NBR
DDEM...-P	90° Shore A PUR

Montage

siehe Seite 8

auf ein- (B) oder mehrteiligen (A) Kolben

Vorteil

reibungssarme Dichtung
einfache Lösung

Area of application

Operating pressure DDE - DDEM	≤ 80 bar
Operating pressure DDEM...-P	≤ 16 bar
Temperature DDE - DDEM	-30°C to 100°C
Temperature DDEM...-P	-30°C to 80°C
Sliding speed DDE - DDEM	≤ 0.5 m/s
Sliding speed DDEM...-P	≤ 1 m/s
Fluids DDE - DDEM	Mineral oils Water-air
Fluids DDEM...-P	Air

Material

DDE - DDEM	75° Shore A NBR
DDEM...-P	90° Shore A PUR

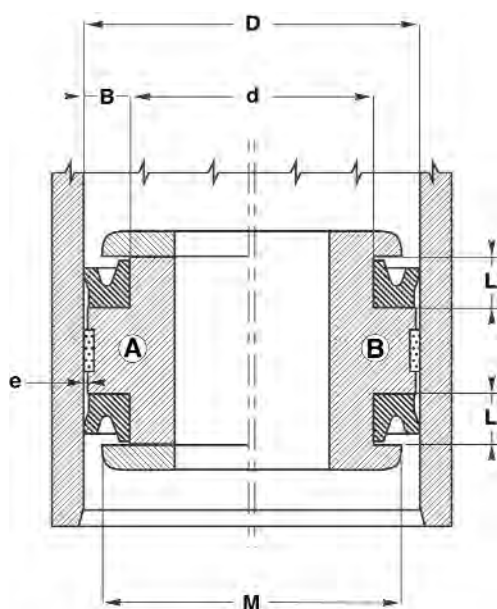
Assembly

see page 8

On a one-piece (B) or multipart (A) piston

Advantages

Low-friction seal
Simple solution



$$M = d + 1,7 B$$

$$e \text{ (mm)} \leq 0,2 - 0,001 P \text{ (bar)}$$

Toleranz / Tolerance

D	d	L
H9 / e8	h9	+0,5 0

Einbauhinweise: siehe Seite 5 ff.

DDE / DDEM-Dichtungen mit Durchmesser 20 bis 510 mm können wir kurzfristig anfertigen.

Installation instructions: See page 5 ff.

We can manufacture DDE / DDEM seals with diameters ranging from 20 to 510 mm at short notice.

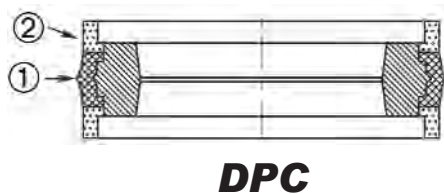
Typ / Type **DDE**

Artikel-Nr. / Code	D	d	L
DDE50	13,00	6,70	6,30
DDE62	16,00	8,10	7,00
DDE75	19,05	12,70	5,00
DDE100	25,40	16,50	8,00
DDE106	27,00	17,50	8,00
DDE112	29,00	19,05	8,00
DDE125	32,00	19,30	8,00
DDE137	35,00	22,30	8,00
DDE143	37,00	26,00	8,00
DDE150	38,00	30,00	8,00
DDE150100	38,10	25,40	9,52
DDE156	40,00	27,30	8,00
DDE162	42,00	30,90	8,00
DDE175112	44,45	28,57	11,10
DDE175	45,00	35,50	8,50
DDE200	51,00	41,50	9,00
DDE212150	53,97	38,10	11,10
DDE250	64,00	46,30	10,50
DDE300	76,00	57,90	10,50
DDE300225	76,20	57,15	14,30
DDE312	80,00	67,30	8,00
DDE387	99,00	86,30	11,00
DDE400	102,00	89,30	11,00
DDE437	111,00	94,70	9,50

Typ / Type **DDEM**

Artikel-Nr. / Code	D	d	L
DDEM1206	12,00	6,00	4,50
DDEM1610	16,00	10,00	4,50
DDEM2012	20,00	12,00	6,00
DDEM2517-P	25,00	17,00	5,50
DDEM2517	25,00	17,00	6,00
DDEM3224	32,00	24,00	6,00
DDEM4030	40,00	30,00	7,50
DDEM5040	50,00	40,00	7,50
DDEM5545	55,00	45,00	7,50
DDEM6050	60,00	50,00	7,50
DDEM6353	63,00	53,00	7,50
DDEM6555	65,00	55,00	7,50
DDEM7058	70,00	58,00	9,50
DDEM7563	75,00	63,00	9,50
DDEM8068	80,00	68,00	9,50
DDEM8573	85,00	73,00	9,50
DDEM9078	90,00	78,00	9,50
DDEM100088	100,00	88,00	9,50
DDEM105093	105,00	93,00	9,50
DDEM110098	110,00	98,00	9,50
DDEM120105	120,00	105,00	11,00
DDEM125110	125,00	110,00	11,00
DDEM140125	140,00	125,00	11,00
DDEM150135	150,00	135,00	11,00
DDEM160145	160,00	145,00	11,00
DDEM180160	180,00	160,00	15,00
DDEM200180	200,00	180,00	15,00

Kolbendichtsätze Typ DPC / Sets of piston seals type DPC



DPC

Einsatzbereich

Betriebsdruck ≤ 700 bar
 Temperatur -30°C bis 110°C
 Gleitgeschwindigkeit $\leq 0,5$ m/s
 Flüssigkeiten Mineralöle
 Wasser-Emulsionen

Werkstoff

Dichtung (1) NBR mit Gewebeverstärkung
 Führungsring (2) Acetalharz
 Backring (3) Acetalharz

Montage

siehe Seite 8

auf mehrteiligen Kolben

Vorteil

sehr gute Dichtwirkung bei Niederdruck
 reibungsarm
 hoher Druck
 einfache Lösung

Area of application

Operating pressure ≤ 700 bar
 Temperature -30°C to 110°C
 Sliding speed ≤ 0.5 m/s
 Fluids Mineral oils
 Aqueous emulsions

Material

Seal (1) NBR with textile reinforcement
 Guide ring (2) Acetal resin
 Back ring (3) Acetal resin

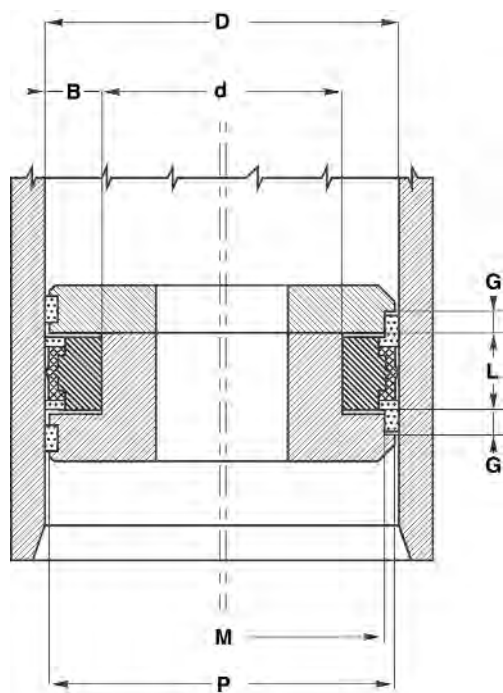
Assembly

see page 8

On multipart pistons

Advantages

Very good sealing effect at low pressure
 Low-friction
 High pressure
 Simple solution



Toleranz / Tolerance

D	d	L	G	M	P
H11	+0,1 0	+0,25 0	+0,1 0	$\pm 0,05$	$\pm 0,15$

Einbauhinweise: siehe Seite 5 ff.

Bei besonderen Betriebsbedingungen (Flüssigkeit, Temperatur, Druck ...) wenden Sie sich bitte an uns.
 Anderer Werkstoff möglich: FPM.

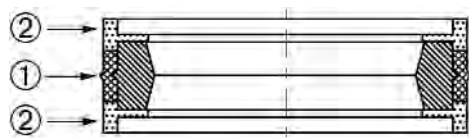
Installation instructions: See page 5 ff.

Please contact us in the event of unusual operational conditions (fluid, temperature, pressure etc.)
 Another material is possible: FPM.

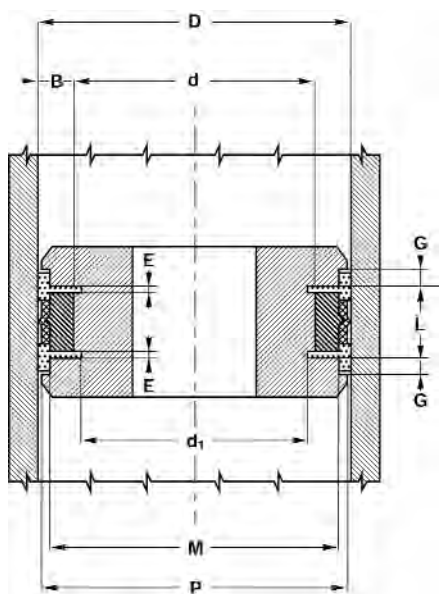
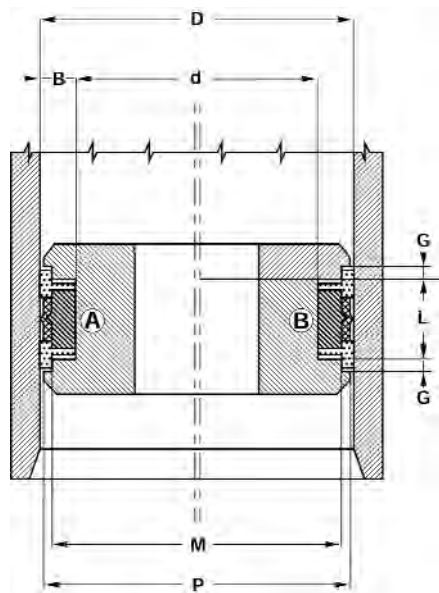
Typ / Type DPC

Artikel-Nr. / Code	D	d	L	G	M	P
DPC4024	40,00	24,00	18,40	6,35	35,40	38,70
DPC4529	45,00	29,00	18,40	6,35	40,40	43,70
DPC5034	50,00	34,00	18,40	6,35	45,40	48,70
DPC5539	55,00	39,00	18,40	6,35	50,40	53,70
DPC6044	60,00	44,00	18,40	6,35	55,40	58,70
DPC6550	65,00	50,00	18,40	6,35	60,40	63,70
DPC7050	70,00	50,00	22,40	6,35	64,20	68,30
DPC7555	75,00	55,00	22,40	6,35	69,20	73,30
DPC8060	80,00	60,00	22,40	6,35	74,20	78,30
DPC8565	85,00	65,00	22,40	6,35	79,20	83,30
DPC9070	90,00	70,00	22,40	6,35	84,15	88,30
DPC9575	95,00	75,00	22,40	6,35	89,15	93,30
DPC10075	100,00	75,00	22,40	6,35	93,15	98,05
DPC10080	100,00	80,00	25,40	6,35	94,15	98,30
DPC10585	105,00	85,00	22,40	6,35	98,10	103,00
DPC11085	110,00	85,00	22,40	6,35	103,10	108,00
DPC120100	120,00	100,00	25,40	6,35	114,10	118,30
DPC140115	140,00	115,00	25,40	6,35	133,00	138,00
DPC150125	150,00	125,00	25,40	6,35	143,00	148,00

Kolbendichtsätze Typ DPS / Sets of piston seals type DPS



**DPS
DPS...-SI**



Einsatzbereich

Betriebsdruck ≤ 300 bar
 Temperatur -30°C bis 110°C
 Gleitgeschwindigkeit $\leq 0,5$ m/s
 Flüssigkeiten Mineralöle
 Wasser-Emulsionen

Werkstoff

Dichtung (1) NBR mit Gewebeverstärkung
 Führungsring (2) Acetalharz

Montage

siehe Seite 8
 auf ein- (A) oder mehrteiligen (B) Kolben

Vorteil

reibungsarme Dichtung
 einfache Lösung

Area of application

Operating pressure ≤ 300 bar
 Temperature -30°C to 110°C
 Sliding speed ≤ 0.5 m/s
 Fluids Mineral oils
 Aqueous emulsions

Material

Seal (1) NBR with textile reinforcement
 Guide ring (2) Acetal resin

Assembly

see page 8
 On a one-piece (A) or multipart (B) piston

Advantages

Low-friction seal
 Simple solution

Einbauhinweise: siehe Seite 5 ff.

Nuten gemäss ISO 5597 sind fettgedruckt.

Bei besonderen Betriebsbedingungen (Flüssigkeit, Temperatur, Druck ...) wenden Sie sich bitte an uns.
 Anderer Werkstoff möglich: FPM.

Installation instructions: See page 5 ff.

Grooves as defined in ISO 5597 are in bold type.

Please contact us in the event of unusual operational conditions (fluid, temperature, pressure etc.)
 Another material is possible: FPM.

Toleranz / Tolerance

D	d	L	G	M	P
H11	$+0,1$ 0	$+0,25$ 0	$+0,1$ 0	$\pm 0,05$	$\pm 0,15$

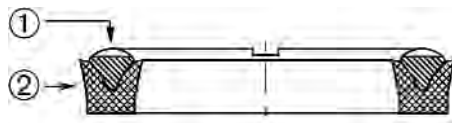
Typ / Type DPS

Artikel-Nr. / Code	D	d	L	G	M	P
DPS2517-1	25,00	17,00	10,00	4,00	22,00	24,00
DPS3224-1	32,00	24,00	10,00	4,00	29,00	31,00
DPS3224	32,00	24,00	15,50	3,20	28,00	31,40
DPS3527	35,00	27,00	15,50	3,20	31,00	34,40
DPS4032-1	40,00	32,00	10,00	4,00	37,00	39,00
DPS4032	40,00	32,00	15,50	3,20	36,00	39,40
DPS4537	45,00	37,00	15,50	3,20	41,00	44,40
DPS5038	50,00	38,00	20,50	4,20	46,00	49,40
DPS5040-1	50,00	40,00	12,50	4,00	47,00	49,00
DPS6048	60,00	48,00	20,50	4,20	56,00	59,40
DPS6351	63,00	51,00	20,50	4,20	59,00	62,40
DPS6353-1	63,00	53,00	12,50	4,00	60,00	62,00
DPS6553	65,00	53,00	20,50	4,20	61,00	64,40
DPS7058	70,00	58,00	20,50	4,20	66,00	69,40
DPS7563	75,00	63,00	20,50	4,20	71,00	74,40
DPS8065-1	80,00	65,00	20,00	5,00	76,00	78,50
DPS8066	80,00	66,00	22,50	5,20	76,00	79,40
DPS8571	85,00	71,00	22,50	5,20	81,00	84,40
DPS9076	90,00	76,00	22,50	5,20	86,00	89,40
DPS10085-1	100,00	85,00	20,00	5,00	96,00	98,50
DPS10086	100,00	86,00	22,50	5,20	96,00	99,40
DPS11096	110,00	96,00	22,50	5,20	106,00	109,40
DPS120106	120,00	106,00	22,50	5,20	116,00	119,40
DPS125105-1	125,00	105,00	25,00	6,30	120,00	123,00
DPS125108	125,00	108,00	26,50	7,20	121,00	124,40
DPS140120-1	140,00	120,00	25,00	6,30	135,00	138,00
DPS140123	140,00	123,00	26,50	7,20	136,00	139,40
DPS150133	150,00	133,00	26,50	7,20	146,00	149,40
DPS160140-1	160,00	140,00	25,00	6,30	155,00	158,00
DPS160143	160,00	143,00	26,50	7,20	156,00	159,40
DPS180163	180,00	163,00	26,50	7,20	176,00	179,40
DPS200170-1	200,00	170,00	36,00	12,50	192,00	197,00
DPS200180	200,00	180,00	31,50	9,20	196,00	199,40
DPS220200	220,00	200,00	31,50	9,20	216,00	219,40
DPS250230	250,00	230,00	31,50	9,20	246,00	249,40

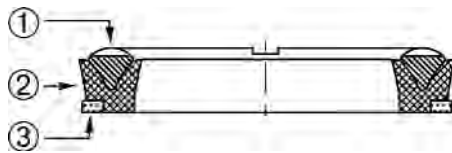
Typ / Type DPS...-SI

Artikel-Nr. / Code	D	d	L	G	M	P	d1	E
DPS3022-SI	30,00	22,00	13,50	3,20	26,00	29,40	19,00	2,10
DPS3224-SI	32,00	24,00	15,50	3,20	28,00	31,40	21,00	3,10
DPS3527-SI	35,00	27,00	15,50	3,20	31,00	34,40	24,00	3,10
DPS4537-SI	45,00	37,00	15,50	3,20	41,00	44,40	34,10	3,10

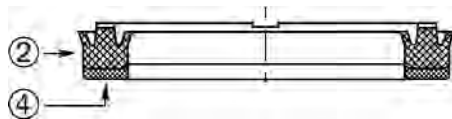
Nutring-Dichtsätze Typ DS / Sets of groove ring seals type DS



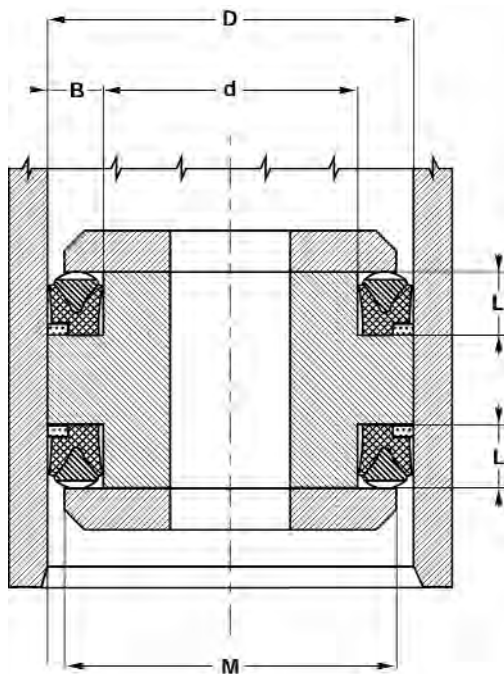
DS



DS...-Neo



DS...-M



Einsatzbereich

Betriebsdruck DS	≤ 250 bar
Betriebsdruck DS...-NEO	≤ 700 bar
Betriebsdruck DS...-M	≤ 400 bar
Temperatur	-40°C bis 110°C
Gleitgeschwindigkeit	≤ 0,5 m/s
Flüssigkeiten	Mineralöle Wasser-Emulsionen

Werkstoff

Stützring (1)	NBR
Dichtung (2)	gewebeverstärkter NBR
Backing (3)	Azetalarz
Backing (4)	NBR-Hartgewebe

Montage

auf mehrteiligen Kolben

siehe Seite 8

Vorteil

geringer Platzbedarf
hoher Extrusionswiderstand

Area of application

Operating pressure DS	≤ 250 bar
Operating pressure DS...-NEO	≤ 700 bar
Operating pressure DS...-M	≤ 400 bar
Temperature	-40°C to 110°C
Sliding speed	≤ 0.5 m/s
Fluids	Mineral oils Aqueous emulsions

Material

Back-up ring (1)	NBR
Seal (2)	textile-reinforced NBR
Back ring (3)	Acetal resin
Back ring (4)	NBR fabric-reinforced laminate

Assembly

On multipart pistons

see page 8

Advantages

Low space requirement
High extrusion resistance

Einbauhinweise: siehe Seite 5 ff.

Bei besonderen Betriebsbedingungen (Flüssigkeit, Temperatur, Druck ...) wenden Sie sich bitte an uns.
Anderer Werkstoff möglich: FPM.

Installation instructions: See page 5 ff.

Please contact us in the event of unusual operational conditions (fluid, temperature, pressure etc.)
Another material is possible: FPM.

Toleranz / Tolerance

D	d	M	L
H9/e8	±0,06	±0,1	±0,12 0

Typ / Type DS

Artikel-Nr. / Code	D	d	L
DS94047	24,00	12,00	7,50
DS98051	25,00	13,00	8,00
DS102056	26,00	14,00	8,00
DS157098	40,00	25,00	10,00
DS196137	50,00	35,00	10,00
DS2161571	55,00	40,00	9,50
DS216157	55,00	40,00	12,00
DS236157	60,00	40,00	12,20
DS255177	65,00	45,00	13,50
DS275196	70,00	50,00	13,50
DS295216	75,00	55,00	13,50
DS314236	80,00	60,00	13,50
DS354275	90,00	70,00	13,50
DS374295	95,00	75,00	13,50
DS393314	100,00	80,00	13,50
DS590492	150,00	125,00	14,00
DS787669	200,00	170,00	19,80
DS886767	225,00	195,00	19,80
DS984866	250,00	220,00	19,80
DS11811062	300,00	270,00	19,80

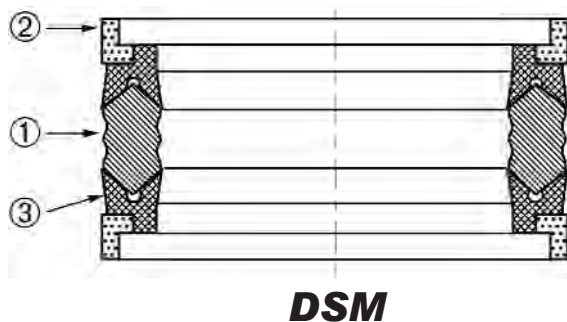
Typ / Type DS...-NEO

Artikel-Nr. / Code	D	d	L
DS220157-NEO	56,00	40,00	13,50
DS248188-NEO	63,00	48,00	10,00
DS255177-NEO	65,00	45,00	13,50
DS275196-NEO	70,00	50,00	13,50
DS295216-NEO	75,00	55,00	13,50
DS314236-NEO	80,00	60,00	13,50
DS334255-NEO	85,00	65,00	13,50
DS334275-NEO	85,00	70,00	11,60
DS354255-NEO	90,00	65,00	15,00
DS354275-NEO	90,00	70,00	13,50
DS374295-NEO	95,00	75,00	13,50
DS3933141-NEO	100,00	80,00	13,00
DS393314-NEO	100,00	80,00	13,50
DS413334-NEO	105,00	85,00	13,50
DS433354-NEO	110,00	90,00	13,50
DS452374-NEO	115,00	95,00	13,50
DS472393-NEO	120,00	100,00	13,50
DS480401-NEO	122,00	102,00	14,60
DS492393-NEO	125,00	100,00	16,20
DS511413-NEO	130,00	105,00	16,20
DS531433-NEO	135,00	110,00	16,20
DS551452-NEO	140,00	115,00	16,20
DS590472-NEO	150,00	120,00	18,80
DS629511-NEO	160,00	130,00	18,00

Typ / Type DS...-M

Artikel-Nr. / Code	D	d	L
DS157098-M	40,00	25,00	10,00
DS196137-M	50,00	35,00	10,00
DS236177-M	60,00	45,00	10,00
DS248188-M	63,00	48,00	10,00
DS314236-M	80,00	60,00	13,00
DS354275-M	90,00	70,00	13,00
DS393314-M	100,00	80,00	13,00
DS433354-M	110,00	90,00	13,00
DS452354-M	115,00	90,00	16,00
DS452374-M	115,00	95,00	13,00
DS492393-M	125,00	100,00	16,20
DS551452-M	140,00	115,00	16,20
DS590472-M	150,00	120,00	19,80
DS629511-M	160,00	130,00	19,80
DS708590-M	180,00	150,00	19,80

Kolbendichtungen Typ DSM / Piston seals type DSM



DSM

Einsatzbereich

Betriebsdruck ≤ 700 bar
 Temperatur -30°C bis 110°C
 Gleitgeschwindigkeit $\leq 0,5$ m/s
 Flüssigkeiten Mineralöle
 Wasser-Emulsionen

Werkstoff

Dichtung (1) NBR
 Führungsring (2) Acetalharz
 Stützring (3) gewebeverstärkter NBR

Montage

siehe Seite 8

auf mehrteiligen Kolben

Vorteil

sehr gute Dichtwirkung bei Niederdruck
 für schwere Arbeitsbedingungen wie Druckschläge,
 starke Schwingungen, schlechte Oberflächen...

Area of application

Operating pressure ≤ 700 bar
 Temperature -30°C to 110°C
 Sliding speed ≤ 0.5 m/s
 Fluids Mineral oils
 Aqueous emulsions

Material

Seal (1) NBR
 Guide ring (2) Acetal resin
 Back-up ring (3) textile-reinforced NBR

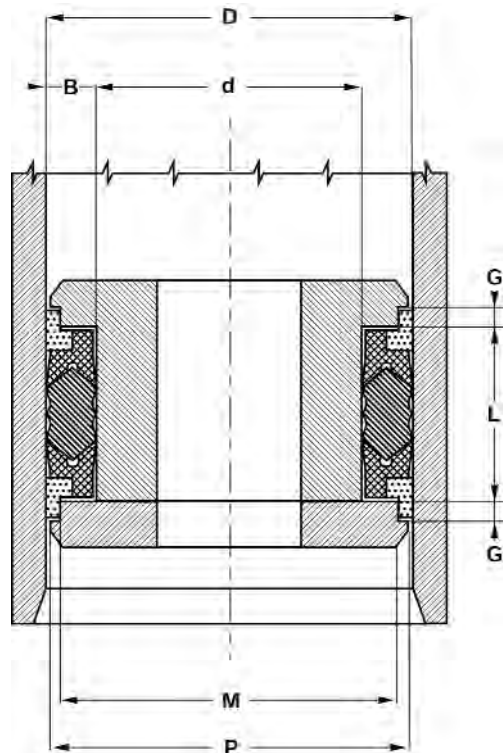
Assembly

see page 8

On multipart pistons

Advantages

Very good sealing effect at low pressure
 For harsh working conditions, such as pressure
 impacts, severe vibrations, poor surfaces etc.



Toleranz / Tolerance

D	d	L	G	M	P
H11	+0,12 0	+0,20 0	+0,1 0	$\pm 0,05$	$\pm 0,15$

Einbauhinweise: siehe Seite 5 ff.

Bei besonderen Betriebsbedingungen (Flüssigkeit, Temperatur, Druck ...) wenden Sie sich bitte an uns.
 Anderer Werkstoff möglich: FPM.

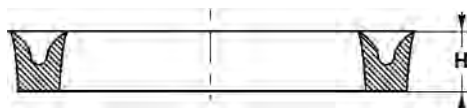
Installation instructions: See page 5 ff.

Please contact us in the event of unusual operational conditions (fluid, temperature, pressure etc.)
 Another material is possible: FPM.

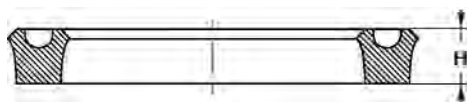
Typ / Type DSM

Artikel-Nr. / Code	D	d	L	G	M	P
DSM216157-1A	55,00	40,00	32,00	6,35	48,77	52,85
DSM236173-1A	60,00	44,00	32,00	6,35	53,80	57,80
DSM255192-1A	65,00	49,00	32,00	6,35	58,70	62,80
DSM275196-1A	70,00	50,00	35,00	9,52	62,62	67,54
DSM295216-1A	75,00	55,00	35,00	9,52	67,70	72,54
DSM314236-1A	80,00	60,00	35,00	9,52	72,62	77,52
DSM314251-1A	80,00	64,00	32,00	9,52	72,62	77,52
DSM334255-1A	85,00	65,00	35,00	9,52	77,62	82,54
DSM354275-1A	90,00	70,00	35,00	9,52	82,58	87,79
DSM374295-1A	95,00	75,00	35,00	9,52	87,60	92,50
DSM393314-1A	100,00	80,00	35,00	9,52	92,60	97,50
DSM413334-1A	105,00	85,00	35,00	9,52	97,60	102,50
DSM433354-1A	110,00	90,00	35,00	9,52	102,70	107,51
DSM472393-1A	120,00	100,00	35,00	9,52	112,80	117,51
DSM492393-1A	125,00	100,00	45,00	12,70	116,82	122,33
DSM500400-1A	127,00	101,60	44,45	12,70	118,80	124,36
DSM511413-1A	130,00	105,00	45,00	12,70	121,82	127,33
DSM551452-1A	140,00	115,00	45,00	12,70	131,72	137,30
DSM551472-1A	140,00	120,00	35,00	9,52	132,70	137,30
DSM590492-1A	150,00	125,00	45,00	12,70	141,72	147,30
DSM629531-1A	160,00	135,00	45,00	12,70	151,72	157,10
DSM669551-1A	170,00	140,00	45,00	12,70	163,00	167,87
DSM708610-1A	180,00	155,00	45,00	12,70	171,60	177,10
DSM787688-1A	200,00	175,00	45,00	12,70	191,72	197,10
DSM826728-1A	210,00	185,00	45,00	12,70	201,60	207,10
DSM866767-1A	220,00	195,00	45,00	12,70	211,60	217,10
DSM1024925-1A	260,00	235,00	45,00	12,70	251,72	257,10
DSM11021004-1A	280,00	255,00	45,00	12,70	271,72	277,10

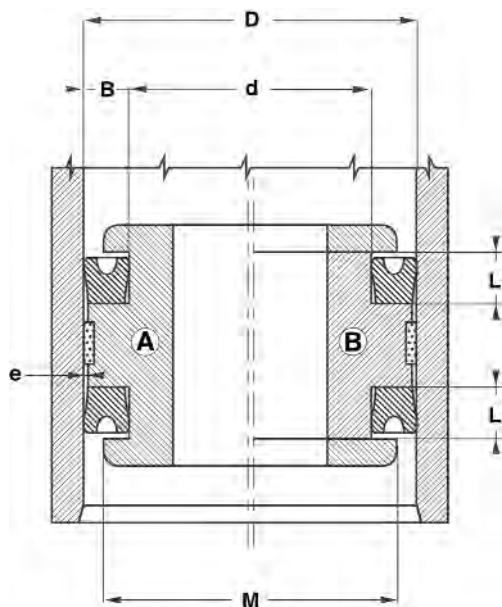
Nutringe Typ DUM / Groove rings type DUM



DUM: Metrisch / Metric



DUM...-N



$$M = d + 1,7 B$$

$$e \text{ (mm)} \leq 0,3 - 0,001 P \text{ (bar)}$$

Einsatzbereich

Betriebsdruck	≤ 120 bar
Temperatur	-30°C bis 100°C
Gleitgeschwindigkeit	≤ 0,5 m/s
Flüssigkeiten	Mineralöle Wasser-Luft

Werkstoff

Dichtung	90° Shore A NBR
----------	-----------------

Montage

siehe Seite 8
auf ein- [Ⓐ] oder mehrteiligen [Ⓑ] Kolben

Vorteil

reibungsarme Dichtung
einfache Lösung
für Stangen und Kolben

Area of application

Operating pressure	≤ 120 bar
Temperature	-30°C to 100°C
Sliding speed	≤ 0.5 m/s
Fluids	Mineral oils Water-air

Material

Seal	90° Shore A NBR
------	-----------------

Assembly

see page 8
On a one-piece [Ⓐ] or multipart [Ⓑ] piston

Advantages

Low-friction seal
Simple solution
For rods and pistons

Toleranz / Tolerance

D	d	L
H9 / e8	h9	+0,5 0

Einbauhinweise: siehe Seite 5 ff.

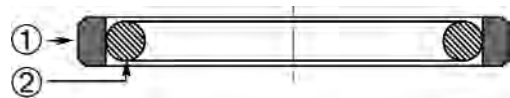
DUM-DU-Dichtungen mit Durchmesser 20 bis 510 mm können wir kurzfristig anfertigen.

Installation instructions: See page 5 ff.

We can manufacture DUM-DU seals with diameters ranging from 20 to 510 mm at short notice.

Abmessungen siehe Stangendichtungen Seite 32-33 /
See rod seals, pages 32-33 for dimensions

Kolbendichtsätze Typ EGR / Sets of piston seals type EGR



EGR...A

Einsatzbereich

Betriebsdruck ≤ 700 bar
 Temperatur -30°C bis 110°C
 Gleitgeschwindigkeit ≤ 15 m/s
 Flüssigkeiten Mineralöle
 Wasser-Emulsionen

Werkstoff

Dynamische Dichtung (1) PTBR
 Statische Dichtung (2) NBR

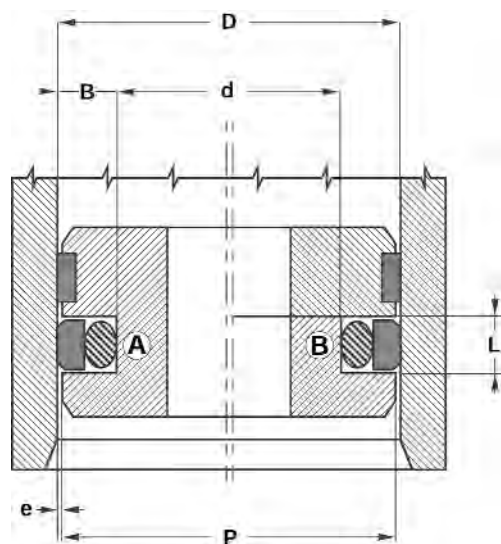
Montage

siehe Seite 8

auf ein- (A) oder mehrteiligen (B) Kolben

Vorteil

geringer Platzbedarf
 hohe Extrusionsicherheit
 niedrige Losbrech- und Gleitreibung
 lange Lebensdauer



Area of application

Operating pressure ≤ 700 bar
 Temperature -30°C to 110°C
 Sliding speed ≤ 15 m/s
 Fluids Mineral oils
 Aqueous emulsions

Material

Dynamic seal (1) PTBR
 Static seal (2) NBR

Assembly

see page 8

On a one-piece (A) or multipart (B) piston

Advantages

Low space requirement
 High extrusion safety
 Low breakaway and sliding friction
 Long service life

Spaltmaß / Clearance

L	e max		
	0-200 bar	200-400 bar	200-400 bar
2,2	0,25	0,15	f7/H8
3,2 - 4,2	0,30	0,20	f7/H8
6,3 - 8,1	0,40	0,25	f7/H8

Toleranz / Tolerance

D	d	L
H9	h9	+0,2 0

Einbauhinweise: siehe Seite 5 ff.

EGR-Dichtungen mit Durchmesser 20 bis 510 mm können wir kurzfristig anfertigen. Abmessungen können nach Tabelle 88.1 errechnet werden.

Installation instructions: See page 5 ff.

We can manufacture EGR seals with diameters ranging from 20 to 510 mm at short notice. The dimensions can be calculated as shown in table 88.1.

Typ / Type EGR

Artikel-Nr. / Code	D	d	L
EGR0100A554470	10,00	5,10	2,20
EGR0120A554470	12,00	7,10	2,20
EGR0150A554470	15,00	7,50	3,20
EGR0160A554470	16,00	8,50	3,20
EGR0200A554470	20,00	12,50	3,20
EGR0220A554470	22,00	14,50	3,20
EGR0240A554470	24,00	16,50	3,20
EGR0250A554470	25,00	17,50	3,20
EGR0280A554470	28,00	20,50	3,20
EGR0300A554470	30,00	22,50	3,20
EGR0320A554470	32,00	24,50	3,20
EGR0350A554470	35,00	27,50	3,20
EGR0360A554470	36,00	28,50	3,20
EGR0380A554470	38,00	30,50	3,20
EGRP0400A554470	40,00	24,50	6,30
EGR0400A554470	40,00	29,00	4,20
EGR0420A554470	42,00	31,00	4,20
EGR0440A554470	44,00	33,00	4,20
EGR0450A554470	45,00	34,00	4,20
EGR0480A554470	48,00	37,00	4,20
EGRP0500A554470	50,00	34,50	6,30
EGR0500A554470	50,00	39,00	4,20
EGR0520A554470	52,00	41,00	4,20
EGR0550A554470	55,00	44,00	4,20
EGR0560A554470	56,00	45,00	4,20
EGRP0600A554470	60,00	44,50	6,30
EGR0600A554470	60,00	49,00	4,20
EGR0600B554470	60,00	44,90	6,30
EGRP0630A554470	63,00	47,50	6,30
EGR0630A554470	63,00	52,00	4,20
EGRP0650A554470	65,00	49,50	6,30
EGR0650A554470	65,00	54,00	4,20
EGRP0700A554470	70,00	54,50	6,30
EGR0700A554470	70,00	59,00	4,20
EGR0750A554470	75,00	64,00	4,20
EGRL0750A554470	75,00	67,50	3,20
EGRP0800A554470	80,00	59,00	8,10
EGR0800A554470	80,00	64,50	6,30
EGR0850A554470	85,00	69,50	6,30
EGRP0900A554470	90,00	69,00	8,10
EGR0900A554470	90,00	74,50	6,30
EGR0950A554470	95,00	79,50	6,30
EGRP1000A554470	100,00	79,00	8,10
EGR1000A554470	100,00	84,50	6,30
EGR1050A554470	105,00	89,50	6,30
EGRP1100A554470	110,00	89,00	8,10
EGR1100A554470	110,00	94,50	6,30
EGR1150A554470	115,00	99,50	6,30
EGRP1200A554470	120,00	99,00	8,10
EGR1200A554470	120,00	104,50	6,30
EGRP1250A554470	125,00	104,00	8,10

Artikel-Nr. / Code	D	d	L
EGR1250A554470	125,00	109,50	6,30
EGRP1300A554470	130,00	109,00	8,10
EGR1300A554470	130,00	114,50	6,30
EGR1350A554470	135,00	114,00	8,10
EGR1400A554470	140,00	119,00	8,10
EGR1450A554470	145,00	124,00	8,10
EGR1500A554470	150,00	129,00	8,10
EGR1600A554470	160,00	139,00	8,10
EGR1650A554470	165,00	144,00	8,10
EGR1700A554470	170,00	149,00	8,10
EGR1800A554470	180,00	159,00	8,10
EGR1900A554470	190,00	169,00	8,10
EGR2000A554470	200,00	179,00	8,10
EGR2100A554470	210,00	189,00	8,10
EGR2200A554470	220,00	199,00	8,10
EGR2250A554470	225,00	204,00	8,10
EGR2300A554470	230,00	209,00	8,10
EGR2400A554470	240,00	219,00	8,10
EGR2500A554470	250,00	229,00	8,10
EGR2600A554470	260,00	239,00	8,10
EGR2800A554470	280,00	259,00	8,10
EGR3500A554470	350,00	325,50	8,10

Tabelle 88.1 / Table 88.1

D (mm)			L (mm)	d (mm)	Oring
EGR	EGRL	EGRP			
8-16,9	17-26,9		2,2	D-4,9	1,78
17-26,9	27-59,9		3,2	D-7,3	2,62
27-59,9	60-199,9	17-26,9	4,2	D-10,7	3,53
60-199,9	200-255,9	27-59,9	6,3	D-15,1	5,33
200-255,9	256-669,9	60-199,9	8,1	D-20,5	6,99
256-669,9		200-255,9	8,1	D-24,0	6,99

Information / Information
 Hydraulikdichtungen / Hydraulic seals
 Pneumatikdichtungen / Pneumatic seals
 Dichtsätze & Messmittel / Sets of seals & measuring instr.
 Statische Dichtungen / Static seals
 Flachdichtungen / Flat seals

Kolbendichtsätze Typ EUD / Sets of piston seals type EUD



EUD



EUD...-P

Einsatzbereich

Betriebsdruck ≤ 400 bar
 Temperatur -30°C bis 80°C
 Gleitgeschwindigkeit $\leq 0,5$ m/s
 Flüssigkeiten Mineralöle

Werkstoff

Dynamische Dichtung (1) PUR
 Statische Dichtung (2) NBR
 Führungsring (3) Azetalharz

Montage

siehe Seite 8
 auf ein- (A) oder mehrteiligen (B) Kolben

Vorteil

sehr gute Dichtwirkung bei Niederdruck
 geringer Platzbedarf
 einfache Montage
 einfache Lösung
 hohe Abriebfestigkeit

Area of application

Operating pressure ≤ 400 bar
 Temperature -30°C to 80°C
 Sliding speed ≤ 0.5 m/s
 Fluids Mineral oils

Material

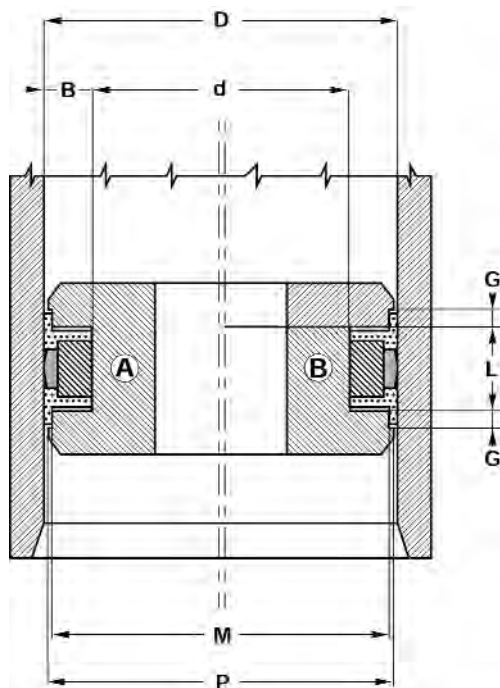
Dynamic seal (1) PUR
 Static seal (2) NBR
 Guide ring (3) Acetal resin

Assembly

see page 8
 On a one-piece (A) or multipart (B) piston

Advantages

Very good sealing effect at low pressure
 Low space requirement
 Simple assembly
 Simple solution
 High abrasion resistance



Toleranz / Tolerance

D	d	L	G	M	P
H11	+0,12 0	+0,20 0	+0,1 0	$\pm 0,05$	$\pm 0,15$

Einbauhinweise: siehe Seite 5 ff.

Nuten gemäss ISO 5597 sind fettgedruckt.

EUD-Dichtungen mit Durchmesser 20 bis 510 mm können hier kurzfristig anfertigen.

Installation instructions: See page 5 ff.

Grooves as defined in ISO 5597 are in bold type.

We can manufacture EUD seals with diameters ranging from 20 to 510 mm at short notice.

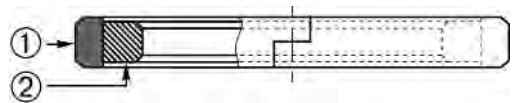
Typ / Type EUD

Artikel-Nr. / Code	D	d	L	G	M	P
EUD5038	50,00	38,00	20,50	4,20	46,00	49,40
EUD6048	60,00	48,00	20,50	4,20	56,00	59,40
EUD6351	63,00	51,00	20,50	4,20	59,00	62,40
EUD6553	65,00	53,00	20,50	4,20	61,00	64,40
EUD7058	70,00	58,00	20,50	4,20	66,00	69,40
EUDH753B8062	80,00	62,00	22,50	3,60	76,00	79,00
EUD8066	80,00	66,00	22,50	5,20	76,00	79,40
EUD10086	100,00	86,00	22,50	5,20	96,00	99,40
EUD11096	110,00	96,00	22,50	5,20	106,00	109,40
EUD120106	120,00	106,00	22,50	5,20	116,00	119,40
EUD125108	125,00	108,00	26,50	7,20	121,00	124,40

Typ / Type EUD...-P

Artikel-Nr. / Code	D	d	L	G	M	P
EUD3224-P	32,00	24,00	10,00	4,00	29,00	31,00
EUD4032-P	40,00	32,00	10,00	4,00	37,00	39,00
EUD5040-P	50,00	40,00	12,50	4,00	47,00	49,00
EUD6353-P	63,00	53,00	12,50	4,00	60,00	62,00
EUD8070-P	80,00	70,00	12,50	4,00	77,00	79,00

Kolbendichtsätze Typ GPK / Sets of piston seals type GPK



GPK

Einsatzbereich

Betriebsdruck ≤ 600 bar
 Temperatur -30°C bis 110°C
 Gleitgeschwindigkeit ≤ 1 m/s
 Flüssigkeiten Mineralöle
 Wasser-Emulsionen

Werkstoff

Dynamische Dichtung (1) PA + Glasfaser
 Statische Dichtung (2) NBR

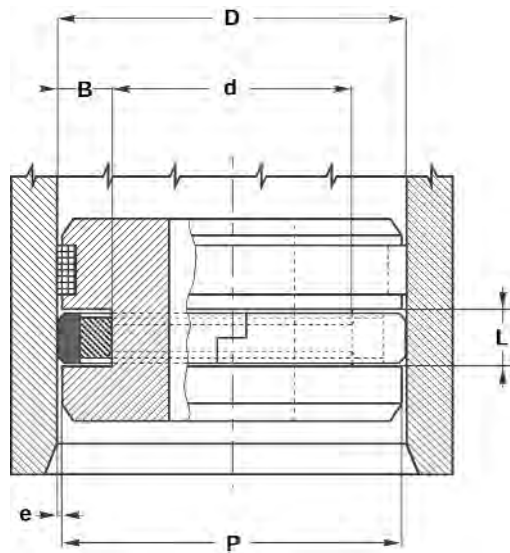
Montage

siehe Seite 8

auf einteiligen Kolben

Vorteil

geringer Platzbedarf
 hohe Extrusionsicherheit
 einfache Montage ohne Hilfswerkzeug
 hohe Abriebfestigkeit
 niedrige Losbrech- und Gleitreibung
 lange Lebensdauer



Area of application

Operating pressure ≤ 600 bar
 Temperature -30°C to 110°C
 Sliding speed ≤ 1 m/s
 Fluids Mineral oils
 Aqueous emulsions

Material

Dynamic seal (1) PA + glass fibre
 Static seal (2) NBR

Assembly

see page 8

On a one-piece piston

Advantages

Low space requirement
 High extrusion safety
 Easy to install without auxiliary tool
 High abrasion resistance
 Low breakaway and sliding friction
 Long service life

Spaltmaß / Clearance

L	e max		
	0-200 bar	200-500 bar	500-600 bar
4,20	0,50	0,35	f7/H8
6,30	0,70	0,50	f7/H8
8,10	0,80	0,60	f7/H8

Toleranz / Tolerance

D	d	L
H9	h9	+0,2 0

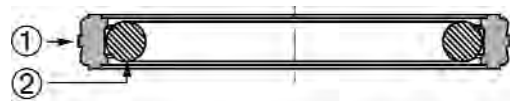
Einbauhinweise: siehe Seite 5 ff.

Installation instructions: See page 5 ff.

Typ / Type GPK

Artikel-Nr. / Code	D	d	L
GPK90-1	90,00	69,00	8,10
GPK100-1	100,00	79,00	8,10
GPK110-1	110,00	89,00	8,10
GPK120-1	120,00	99,00	8,10
GPK125-1	125,00	104,00	8,10
GPK130-1	130,00	109,00	8,10
GPK140	140,00	119,00	8,10
GPK150	150,00	129,00	8,10
GPK160	160,00	139,00	8,10
GPK180	180,00	159,00	8,10
GPK190	190,00	169,00	8,10
GPK200	200,00	179,00	8,10

Kolbendichtsätze Typ GPS / Sets of piston seals type GPS



GPS

Einsatzbereich

Betriebsdruck ≤ 400 bar
 Temperatur -30°C bis 80°C
 Gleitgeschwindigkeit $\leq 0,5$ m/s
 Flüssigkeiten Mineralöle

Werkstoff

Dynamische Dichtung (1) PUR
 Statische Dichtung (2) NBR

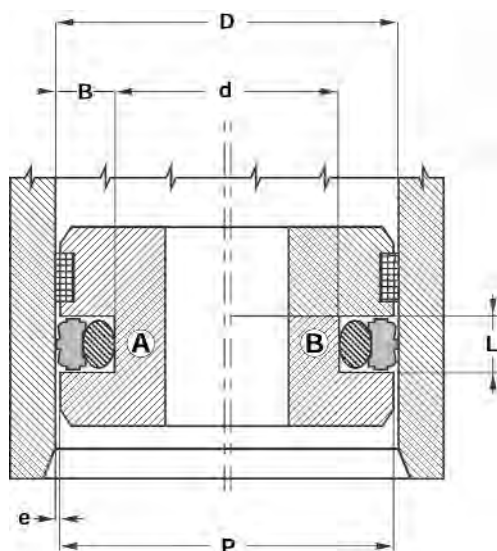
Montage

siehe Seite 8

auf ein- (A) oder mehrteiligen (B) Kolben

Vorteil

einfache Montage
 geringer Platzbedarf
 sehr gute Dichtwirkung
 hohe Abriebfestigkeit



Area of application

Operating pressure ≤ 400 bar
 Temperature -30°C to 80°C
 Sliding speed ≤ 0.5 m/s
 Fluids Mineral oils

Material

Dynamic seal (1) PUR
 Static seal (2) NBR

Assembly

see page 8

On a one-piece (A) or multipart (B) piston

Advantages

Simple assembly
 Low space requirement
 Very good sealing effect
 High abrasion resistance

Spaltmaß / Clearance	
Druck / Pressure	e max.
50 bar	1,20
100 bar	0,80
200 bar	0,40
300 bar	0,25
400 bar	0,15

Toleranz / Tolerance		
D	d	L
H9	$+0,1$ 0	$+0,2$ 0

Einbauhinweise: siehe Seite 5 ff.

Nuten gemäss ISO 5597 sind fettgedruckt.

GPS-Dichtungen mit Durchmesser 20 bis 510 mm können wir kurzfristig anfertigen.

Installation instructions: See page 5 ff.

Grooves as defined in ISO 5597 are in bold type.

We can manufacture GPS seals with diameters ranging from 20 to 510 mm at short notice.

Typ / Type **GPS**

Artikel-Nr. / Code	D	d	L
GPS25	25,00	14,00	4,20
GPS25-1	25,00	17,50	3,20
GPS30	30,00	22,50	3,20
GPS32	32,00	21,00	4,20
GPS32-1	32,00	24,50	3,20
GPS35-1-LP	35,00	24,00	4,20
GPS35	35,00	27,50	3,20
GPS38-LP	38,00	30,50	3,20
GPS40	40,00	24,50	6,30
GPS40-1	40,00	29,00	4,20
GPS40-2	40,00	32,50	3,20
GPS45	45,00	29,50	6,30
GPS45-1	45,00	34,00	4,20
GPS49	49,00	38,00	4,20
GPS50	50,00	34,50	6,30
GPS50-1	50,00	39,00	4,20
GPS55	55,00	39,50	6,30
GPS55-1	55,00	44,00	4,20
GPS60	60,00	44,50	6,30
GPS60-1	60,00	49,00	4,20
GPS63	63,00	47,50	6,30
GPS63-1	63,00	52,00	4,20
GPS65	65,00	49,50	6,30
GPS65-1	65,00	54,00	4,20
GPS70	70,00	54,50	6,30
GPS70-1	70,00	59,00	4,20
GPS75	75,00	59,50	6,30
GPS75-1	75,00	64,00	4,20
GPS80	80,00	64,50	6,30
GPS80-1	80,00	69,00	4,20
GPS85	85,00	69,50	6,30
GPS90	90,00	74,50	6,30
GPS100	100,00	84,50	6,30
GPS105	105,00	89,50	6,30
GPS110	110,00	94,50	6,30
GPS120	120,00	104,50	6,30
GPS125	125,00	109,50	6,30
GPS130-1-LP	130,00	109,00	8,10
GPS130	130,00	114,50	6,30
GPS140	140,00	119,00	8,10
GPS150	150,00	129,00	8,10
GPS160	160,00	139,00	8,10
GPS170	170,00	149,00	8,10
GPS180	180,00	159,00	8,10
GPS200	200,00	179,00	8,10

Nutringe Typ MU / Groove rings type MU**Einsatzbereich**

Betriebsdruck	≤ 400 bar
Temperatur	-30°C bis 80°C
Gleitgeschwindigkeit	≤ 0,5 m/s
Flüssigkeiten	Mineralöle

Werkstoff

Dichtung	PUR
----------	-----

Montage

siehe Seite 8

auf ein- (B) oder mehrteiligen (A) Kolben

Vorteil

hohe Abriebfestigkeit
einfache Lösung
für Stangen und Kolben
für Neukonstruktionen RSE-Profile verwenden

Area of application

Operating pressure	≤ 400 bar
Temperature	-30°C to 80°C
Sliding speed	≤ 0.5 m/s
Fluids	Mineral oils

Material

Seal	PUR
------	-----

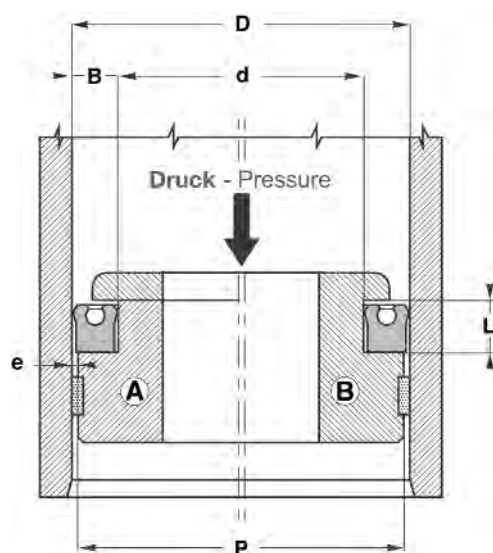
Assembly

see page 8

On a one-piece (B) or multipart (A) piston

Advantages

High abrasion resistance
Simple solution
For rods and pistons
Use RSE profiles for new designs

**Spaltmaß / Clearance**

Druck / Pressure (bar)	e (mm)	
	d ≤ 60 mm	d > 60 mm
50	≤ 0,40	≤ 0,50
100	≤ 0,30	≤ 0,40
200	≤ 0,20	≤ 0,30
300	≤ 0,15	≤ 0,20
400	≤ 0,10	≤ 0,15

Toleranz / Tolerance

D	d	L
H10 / e8	+0,1 0	+0,2 0

Einbauhinweise: siehe Seite 5 ff.

Die Kolbendichtungen MU sind für doppelwirkende Kolben nicht geeignet. Wenden Sie sich bitte an uns.

MU-Dichtungen mit Durchmesser 20 bis 510 mm können wir kurzfristig anfertigen.

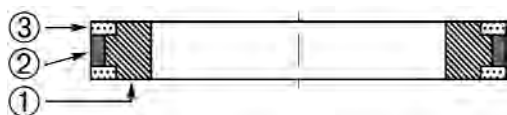
Installation instructions: See page 5 ff.

MU piston seals are not suitable for double-action pistons. Please contact us.

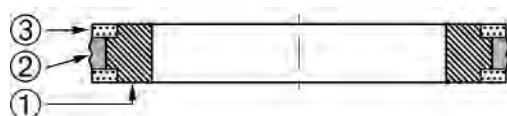
We can manufacture MU seals with diameters ranging from 20 to 510 mm at short notice.

Abmessungen siehe Stangendichtungen Seite 48-51 /
See rod seals, pages 48-51 for dimensions

Kolbendichtsätze Typ PHD / Sets of piston seals type PHD



PHD



PHD...-PU

Einsatzbereich

Betriebsdruck	≤ 400 bar
Temperatur PHD	-30°C bis 110°C
Temperatur PHD...-PU	-30°C bis 80°C
Gleitgeschwindigkeit PHD	≤ 1,5 m/s
Gleitgeschwindigkeit PHD...-PU	≤ 0,5 m/s
Flüssigkeiten	Mineralöle - Wasser-Emulsionen

Werkstoff

Statische Dichtung (1)	NBR
Dynamische Dichtung (2) PHD	PTBR
Dynamische Dichtung (2) PHD...-PU	PUR
Backring (3)	Azetalarharz

Montage

siehe Seite 8

auf ein- (A) oder mehrteiligen (B) Kolben

Vorteil

- geringer Platzbedarf
- hoher Extrusionswiderstand
- hohe Abriebfestigkeit
- reibungsarme Dichtung

Area of application

Operating pressure	≤ 400 bar
Temperature PHD	-30°C to 110°C
Temperature PHD...-PU	-30°C to 80°C
Sliding speed PHD	≤ 1.5 m/s
Sliding speed PHD...-PU	≤ 0.5 m/s
Fluids	Mineral oils - water emulsions

Material

Static seal (1)	NBR
Dynamic seal (2) PHD	PTBR
Dynamic seal (2) PHD...-PU	PUR
Back ring (3)	Acetal resin

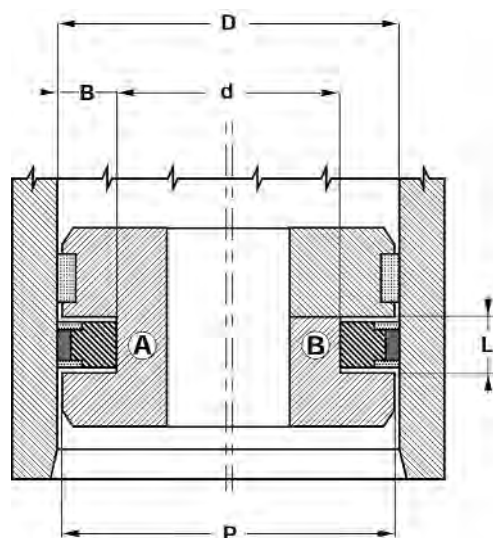
Assembly

see page 8

On a one-piece (A) or multipart (B) piston

Advantages

- Low space requirement
- High extrusion resistance
- High abrasion resistance
- Low-friction seal



≤ 350 bar ; P = D - 1,00
 ≤ 500 bar ; P = D - 0,60

Toleranz / Tolerance

D	d	L
H9	0 -0,2	+0,2 0

Einbauhinweise: siehe Seite 5 ff.

PHD-Dichtungen mit Durchmesser 20 bis 510 mm können hier kurzfristig anfertigen.

Installation instructions: See page 5 ff.

We can manufacture PHD seals with diameters ranging from 20 to 510 mm at short notice.

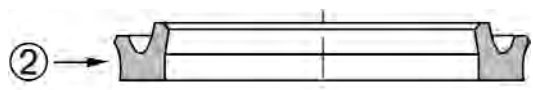
Typ / Type **PHD**

Artikel-Nr. / Code	D	d	L
PHD5036	50,00	36,00	9,00
PHD5541	55,00	41,00	9,00
PHD6046	60,00	46,00	9,00
PHD6050	60,00	50,00	8,00
PHD6348	63,00	48,00	11,00
PHD6550	65,00	50,00	11,00
PHD7055	70,00	55,00	11,00
PHD7560	75,00	60,00	11,00
PHD8065	80,00	65,00	11,00
PHD8570	85,00	70,00	11,00
PHD9075	90,00	75,00	11,00
PHD9580	95,00	80,00	11,00
PHD10085	100,00	85,00	12,50
PHD10590	105,00	90,00	12,50
PHD11095	110,00	95,00	12,50
PHD115100	115,00	100,00	12,50
PHD120105	120,00	105,00	12,50
PHD125102	125,00	102,00	16,00
PHD130107	130,00	107,00	16,00
PHD135112	135,00	112,00	16,00
PHD140117	140,00	117,00	16,00
PHD145122	145,00	122,00	16,00
PHD150127	150,00	127,00	16,00
PHD160137	160,00	137,00	16,00
PHD165142	165,00	142,00	16,00
PHD180157	180,00	157,00	16,00

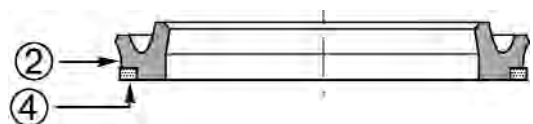
Typ / Type **PHD...-PU**

Artikel-Nr. / Code	D	d	L
PHD10085-PU	100,00	85,00	12,50
PHD11095-PU	110,00	95,00	12,50

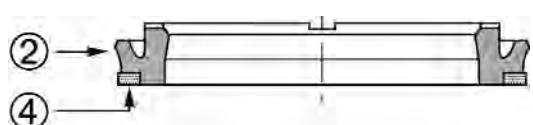
Kolbennutringe Typ RSE / Piston groove rings type RSE



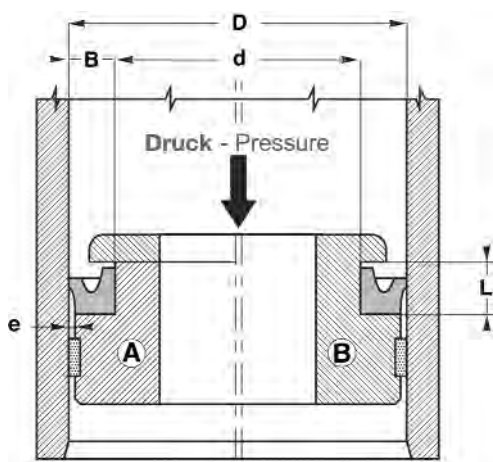
RSE



RSE...-AE: Profil A / Profile A



RSE...-AE: Profil B / Profile B



Einsatzbereich

Betriebsdruck RSE	≤ 400 bar
Betriebsdruck RSE...-AE	≤ 500 bar
Temperatur	-30°C bis 80°C
Gleitgeschwindigkeit	≤ 0,5 m/s
Flüssigkeiten	Mineralöle

Werkstoff

Dichtung (2)	PUR
Stützing (4)	Azetalharz

Montage

siehe Seite 8
auf ein- (A) oder mehrteiligen (B) Kolben

Vorteil

- hohe Abriebfestigkeit
- gute Dichtheit
- einfache Lösung

Area of application

Operating pressure RSE	≤ 400 bar
Operating pressure RSE...-AE	≤ 500 bar
Temperature	-30°C to 80°C
Sliding speed	≤ 0.5 m/s
Fluids	Mineral oils

Material

Seal (2)	PUR
Back-up ring (4)	Acetal resin

Assembly

see page 8
On a one-piece (A) or multipart (B) piston

Spaltmaß / Clearance

Druck / Pressure (bar)	e (mm)			
	RSE		RSE...-AE	
	D ≤ 60mm	D > 60mm	D ≤ 60mm	D > 60mm
50	≤ 0,40	≤ 0,50	≤ 0,60	≤ 0,80
100	≤ 0,30	≤ 0,40	≤ 0,60	≤ 0,80
200	≤ 0,20	≤ 0,30	≤ 0,40	≤ 0,60
300	≤ 0,15	≤ 0,20	≤ 0,30	≤ 0,40
400	≤ 0,10	≤ 0,15	≤ 0,20	≤ 0,30
500			≤ 0,10	≤ 0,15

Toleranz / Tolerance

D	d	L
H10 / e8	+0,1 0	+0,2 0

Advantages

- High abrasion resistance
- Good sealing
- Simple solution

Einbauhinweise: siehe Seite 5 ff.

Die Kolbendichtungen RSE und RSE...-AE (Profile A) sind für dop-pelwirkende Kolben nicht geeignet. Wenden Sie sich bitte an uns. Nuten gemäss ISO 5597 sind fettgedruckt.

Installation instructions: See page 5 ff.

RSE and RSE...-AE (profile A) piston seals are not suitable for dou-ble-action pistons. Please contact us.

Grooves as defined in ISO 5597 are in bold type.

Typ / Type RSE

Artikel-Nr. / Code	D	d	L
RSE1205	12,00	5,00	6,00
RSE1408	14,00	8,00	6,80
RSE1610-1	16,00	10,00	6,50
RSE1610	16,00	10,00	9,00
RSE2012	20,00	12,00	7,50
RSE2014	20,00	14,00	6,00
RSE2212	22,00	12,00	9,00
RSE2515	25,00	15,00	9,00
RSE3015	30,00	15,00	11,00
RSE3020	30,00	20,00	9,00
RSE3022	30,00	22,00	7,00
RSE3222-1	32,00	22,00	9,00
RSE3222	32,00	22,00	11,00
RSE3226	32,00	26,00	6,00
RSE3520	35,00	20,00	11,00
RSE3525	35,00	25,00	9,00
RSE3721	37,00	21,00	13,00
RSE4025-1	40,00	25,00	10,00
RSE4025	40,00	25,00	11,00
RSE4030-1	40,00	30,00	7,50
RSE4030	40,00	30,00	11,00
RSE4032-2	40,00	32,00	6,50
RSE4032	40,00	32,00	9,00
RSE4033	40,00	33,00	9,00
RSE4232	42,00	32,00	11,00
RSE4235	42,00	34,50	4,70
RSE4529	45,00	28,50	13,00
RSE4530	45,00	30,00	11,00
RSE5030	50,00	30,00	13,00
RSE5032	50,00	32,00	11,00
RSE5035-1	50,00	35,00	9,50
RSE5035	50,00	35,00	11,00
RSE5040-1	50,00	40,00	5,50
RSE5040	50,00	40,00	11,00
RSE5042-2	50,00	42,00	6,00
RSE5042-1	50,00	42,00	9,00
RSE5042	50,00	42,00	11,00
RSE5141	50,80	40,80	8,00
RSE5540	55,00	40,00	11,00
RSE6040	60,00	40,00	13,00
RSE6040-1	60,00	40,00	14,50
RSE6045	60,00	45,00	11,00
RSE6050-1	60,00	50,00	5,50
RSE6050	60,00	50,00	8,00
RSE6050-2	60,00	50,00	11,00
RSE6052	60,00	52,00	9,00
RSE6343	63,00	43,00	13,00
RSE6345	63,00	45,00	11,00
RSE6345-2	63,00	45,00	13,00
RSE6348-3	63,00	48,00	9,50
RSE6348-1	63,00	48,00	11,00

Artikel-Nr. / Code

D

d

L

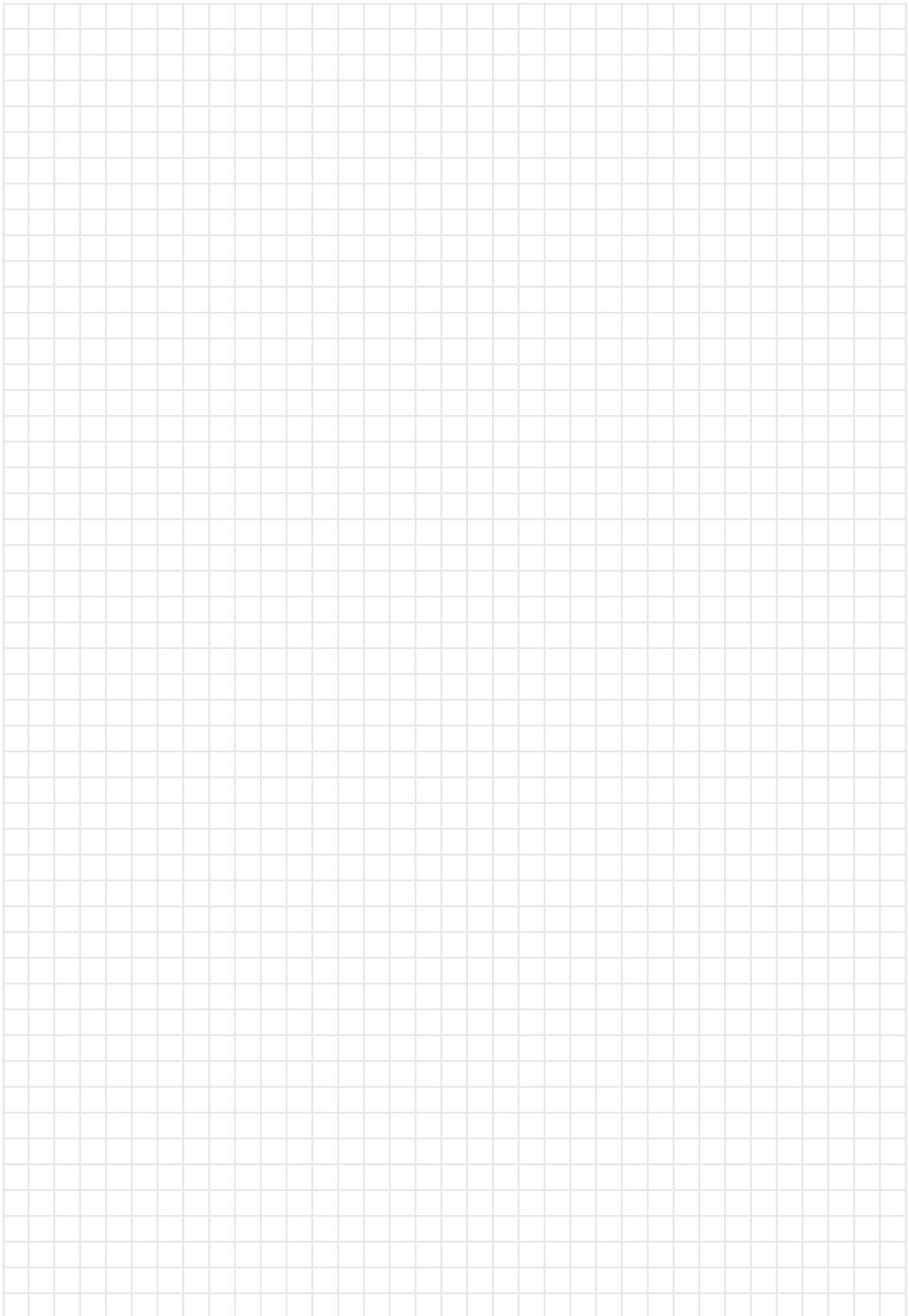
RSE6348	63,00	48,00	13,00
RSE6353	63,00	53,00	8,00
RSE6353-1	63,00	53,00	13,00
RSE6545-1	65,00	45,00	13,00
RSE6545	65,00	45,00	14,50
RSE6550	65,00	50,00	11,00
RSE6555-1	65,00	55,00	11,00
RSE6555	65,00	55,00	14,50
RSE7050	70,00	50,00	13,00
RSE7050-1	70,00	50,00	14,50
RSE7055-1	70,00	55,00	10,50
RSE7055	70,00	55,00	13,00
RSE7060	70,00	60,00	8,00
RSE7060-1	70,00	60,00	13,00
RSE7060-2	70,00	60,00	14,50
RSE7062	70,00	62,00	8,50
RSE7258	72,00	58,00	13,00
RSE7550	75,00	50,00	15,00
RSE7555	75,00	55,00	14,50
RSE7565-4	75,00	65,00	8,00
RSE7565-2	75,00	65,00	11,00
RSE7565	75,00	65,00	14,50
RSE8060	80,00	60,00	13,00
RSE8060-1	80,00	60,00	14,50
RSE8065	80,00	65,00	13,00
RSE8070	80,00	70,00	8,00
RSE8070-1	80,00	70,00	13,00
RSE8072	80,00	72,00	13,00
RSE8565-2	85,00	65,00	13,00
RSE8575	85,00	75,00	13,00
RSE9070	90,00	70,00	13,00
RSE9070-1	90,00	70,00	14,50
RSE9075	90,00	75,00	13,00
RSE9080-2	90,00	80,00	5,50
RSE9080-1	90,00	80,00	11,00
RSE9080	90,00	80,00	14,00
RSE9575	95,00	75,00	14,50
RSE10080-2	100,00	80,00	11,00
RSE10080	100,00	80,00	13,00
RSE10080-1	100,00	80,00	14,50
RSE10085	100,00	85,00	13,00
RSE10086	100,00	86,00	13,00
RSE10090	100,00	90,00	8,00
RSE10090-1	100,00	90,00	11,50
RSE11090	110,00	90,00	13,00
RSE11095	110,00	95,00	13,00
RSE110100	110,00	100,00	8,00
RSE110100-1	110,00	100,00	14,50
RSE115100	115,00	100,00	11,50
RSE115105	115,00	105,00	14,50
RSE120100	120,00	100,00	13,00
RSE120100-1	120,00	100,00	14,50
RSE125105	125,00	105,00	13,00
RSE125105-1	125,00	105,00	16,00

Artikel-Nr. / Code	D	d	L
RSE125115	125,00	115,00	8,00
RSE125115-1	125,00	115,00	16,00
RSE130110	130,00	110,00	13,00
RSE140120	140,00	120,00	13,00
RSE150125	150,00	125,00	14,50
RSE150130	150,00	130,00	16,00
RSE160140	160,00	140,00	14,50
RSE180160	180,00	160,00	14,50
RSE280250	280,00	250,00	19,00

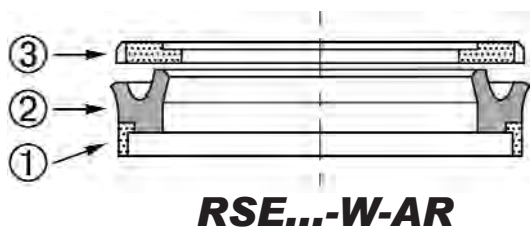
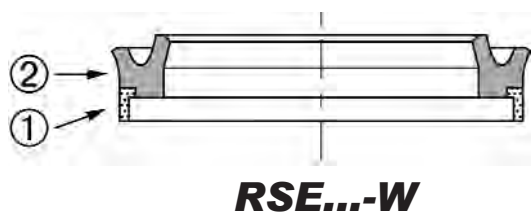
Typ / Type RSE...-AE

Artikel-Nr. / Code	D	d	L
RSE4025-AE (nur Form B / Only form B)	40,00	25,00	9,50
RSE5035-AE (nur Form B / Only form B)	50,00	35,00	9,50
RSE5040-AE	50,00	40,00	11,00
RSE6045-AE	60,00	45,00	9,50
RSE6348-AE (nur Form B / Only form B)	63,00	48,00	9,50
RSE7050-AE	70,00	50,00	12,50
RSE8060-AE (nur Form B / Only form B)	80,00	60,00	12,50
RSE9070-AE (nur Form B / Only form B)	90,00	70,00	12,50
RSE9070-2-AE	90,00	70,00	16,00
RSE10080-AE (nur Form B / Only form B)	100,00	80,00	12,50
RSE11090-AE (nur Form B / Only form B)	110,00	90,00	12,50
RSE125100-AE (nur Form B)	125,00	100,00	15,50
RSE140115-AE	140,00	115,00	15,50
RSE140120-AE (nur Form B / Only form B)	140,00	120,00	12,50
RSE160140-AE (nur Form B / Only form B)	160,00	140,00	12,50
RSE200170-AE	200,00	170,00	19,00
RSE200175-AE	200,00	175,00	16,00

Notizen / Notes



Kolbennutringe Typ RSE...-W / Piston groove rings type RSE...-W



Einsatzbereich

Betriebsdruck ≤ 400 bar
 Temperatur -30°C bis 80°C
 Gleitgeschwindigkeit $\leq 0,5$ m/s
 Flüssigkeiten Mineralöle

Werkstoff

Führungsring (1) Azetalharz
 Dichtung (2) PUR
 Seegerring (3) Azetalharz
 Stützring (4) Azetalharz

Montage

siehe Seite 8

auf einteiligen Kolben

Vorteil

hohe Abriebfestigkeit
 gute Dichtheit
 einfache Lösung

Area of application

Operating pressure ≤ 400 bar
 Temperature -30°C to 80°C
 Sliding speed ≤ 0.5 m/s
 Fluids Mineral oils

Material

Guide ring (1) Acetal resin
 Seal (2) PUR
 Seeger ring (3) Acetal resin
 Back-up ring (4) Acetal resin

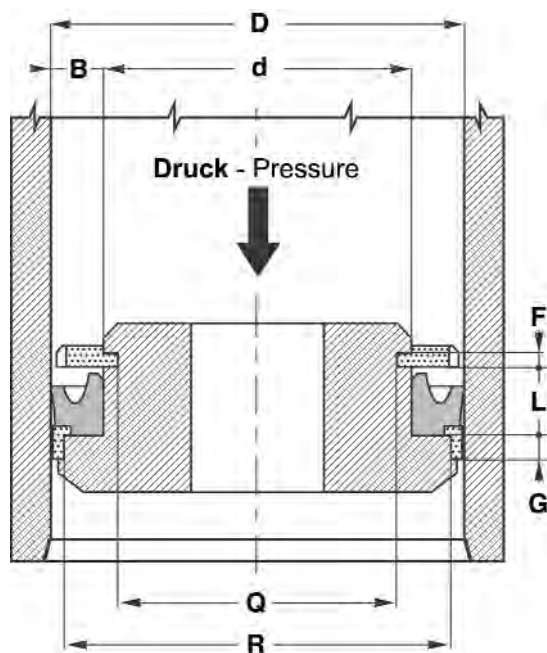
Assembly

see page 8

On a one-piece piston

Advantages

High abrasion resistance
 Good sealing
 Simple solution



Toleranz / Tolerance

D	d	L	G	F	R	Q
H10 / e8	+0,1 / 0	+0,2 / 0	$\pm 0,1$	+0,2 / +0,1	0 / -0,05	$\pm 0,1$

Einbauhinweise: siehe Seite 5 ff.

RSE-Dichtungen mit Durchmesser 20 bis 510 mm können wir kurzfristig anfertigen.

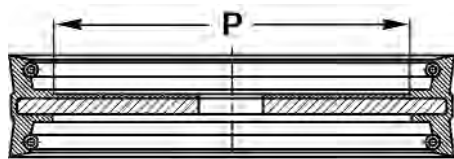
Installation instructions: See page 5 ff.

We can manufacture RSE seals with diameters ranging from 20 to 510 mm at short notice.

Typ / Type RSE...-W

Artikel-Nr. / Code	D	d	L	G	F	R	Q
RSE3220-W	32,00	20,00	9,00	6,35		28,50	
RSE4025-W	40,00	25,00	9,50	6,35		35,40	
RSE4026-W-AR	40,00	26,00	9,40	6,35	3,10	35,40	21,60
RSE4535-W	45,00	35,00	9,50	6,35		40,40	
RSE6040-W	60,00	40,00	14,50	6,35		55,40	
RSE6045-W1	60,00	45,00	11,00	6,35		55,20	
RSE6345-W-AR	63,00	45,00	10,50	6,35	3,10	58,40	40,84
RSE6550-W	65,00	50,00	11,00	6,35		60,40	
RSE7050-W	70,00	50,00	14,50	6,35		64,20	
RSE8060-W1	80,00	60,00	14,50	6,35		74,15	
RSE9070-W1	90,00	70,00	14,50	6,35		84,15	
RSE9070-W1-AR	90,00	70,00	14,50	6,35	3,35	84,15	66,10
RSE10080-W	100,00	80,00	14,50	6,35		93,15	

Komplettkolben Typ TDO / Complete piston type TDO



TDO

Einsatzbereich

Betriebsdruck ≤ 40 bar
 Temperatur -30°C bis 110°C
 Gleitgeschwindigkeit $\leq 0,5$ m/s
 Flüssigkeiten Mineralöle
 Wasser-Luft

Werkstoff

Dichtung 85° Shore A NBR mit Stahlkern

Montage

siehe Seite 8

Mit der Gummiseite auf den Kolbenstangenabsatz schieben und mit Scheibe und Mutter befestigen.

Vorteil

Komplettkolben

Area of application

Operating pressure ≤ 40 bar
 Temperature -30°C to 110°C
 Sliding speed ≤ 0.5 m/s
 Fluids Mineral oils
 Water-air

Material

Seal 85° Shore A NBR with steel core

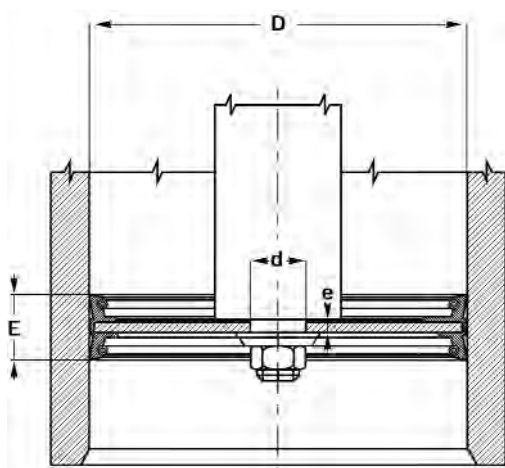
Assembly

see page 8

Slide onto the piston rod shoulder with the rubber side facing in, and secure with washer and nut.

Advantages

Complete pistons



$K = 0,2 E$

Toleranz / Tolerance

D	d	E
H11	f8	$\pm 0,5$

Einbauhinweise: siehe Seite 5 ff.

Bei besonderen Betriebsbedingungen (Flüssigkeit, Temperatur, Druck ...) wenden Sie sich bitte an uns.
 Anderer Werkstoff möglich: FPM.

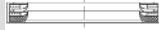


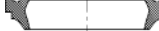






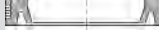




Installation instructions: See page 5 ff.



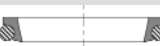

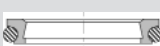

Please contact us in the event of unusual operational conditions (fluid, temperature, pressure etc.)
 Another material is possible: FPM.

Typ / Type TDO

Artikel-Nr. / Code	D	d	P	E	e
TDO26	26,00	8,20	15,00	22,00	3,00
TDO30	30,00	8,20	16,00	22,00	3,00
TDO35	35,00	8,20	20,00	26,00	3,00
TDO40	40,00	10,20	20,00	22,00	3,00
TDO45	45,00	10,20	22,00	25,00	4,00
TDO50	50,00	10,20	27,00	25,00	4,00
TDO55	55,00	10,20	32,00	25,00	4,00
TDO60	60,00	12,00	37,00	26,00	4,00
TDO63	63,00	12,20	40,00	25,00	4,00
TDO70	70,00	12,20	44,00	30,00	5,00
TDO80	80,00	12,20	54,00	30,00	5,00
TDO100	100,00	12,20	72,00	35,00	6,00
TDO110	110,00	12,20	78,00	40,00	6,00
TDO115	115,00	20,20	83,00	30,00	8,00
TDO125	125,00	20,20	85,00	40,00	8,00
TDO140	140,00	20,20	100,00	40,00	10,00
TDO150	150,00	20,20	105,00	40,00	10,00
TDO200	200,00	20,20	146,00	40,00	10,00
TDO250	250,00	30,20	200,00	40,00	12,00
TDO300	300,00	35,20	250,00	40,00	12,00

Übersicht Abstreifer / Overview of wipers

Profil / Profile	Artikel / Code	Temperatur / Temperature (°C)*	Geschwindigkeit / Speed (m/s)*	Werkstoff / Material	mm	inch	Medien / Fluids **	Seite / Page
	DR	-40 bis/to +120	1	MS/NBR/Stahl	•		1/2/3/4	109-110
	DSR	-30 bis/to +110	0,5	NBR	•		1/2/3/4	111-112
	DSR-P	-30 bis/to +80	0,5	PUR	•		1	111-112
	DSR...-U DSR...-UP	-30 bis/to +110 -30 bis/to +80	0,5	NBR PUR	•		1/2/3/4 1	113-114
	GA GA...-FPM	-30 bis/to +100 -20 bis/to +200	0,5	NBR/Stahl FPM/Stahl	•		1/2/3/4	115-116
	GA...-R	-30 bis/to +100	0,5	NBR/Stahl	•		1/2/3/4	117-118
	NW	-30 bis/to +110	4	PA	•	•	1	119-120
	PPW	-30 bis/to +80	0,5	PUR	•		1	121-122
	PW...-G	-30 bis/to +80	0,8	PUR/Stahl	•	•	1	123-124
	PW...-U	-30 bis/to +80	0,8	PUR/Stahl	•		1	123-124
	SWP SWP-I	-30 bis/to +80	0,5	PUR/Stahl	•	•	1	125-126
	UWR	-30 bis/to +110	0,5	NBR	•	•	1/2/3/4	127-128
	UWR-P	-30 bis/to +80	0,5	PUR	•	•	1	129-130
	WRM WRM...-FPM	-30 bis/to +110 -20 bis/to +200	0,5	NBR FPM	•		1/2/3/4	131-132
	WRM-H	-30 bis/to +110	0,8	Polyester	•		1/2/3/4	133-134

Profil / Profile	Artikel / Code	Temperatur / Temperature (°C)*	Geschwin- digkeit / Speed (m/s)*	Werkstoff / Material	mm	inch	Medien / Fluids **	Seite / Page
	WRM-P WRM-PI	-30 bis/to +80	0,8	PUR	•	•	1	135-137
	WRS	-40 bis/to +130	0,5	NBR	•	•	1/2/3/4	139-140
	WTF...A	-30 bis/to +110	15	PTFE/NBR	•	•	1/2/3/4/6/7	141-142
	WTF...B	-30 bis/to +110	15	PTFE/NBR	•	•	1/2/3/4/6/7	143-144
	WTFP...B	-30 bis/to +110	15	PTFE/NBR	•	•	1/2/3/4/6/7	145-146
	WTFP...BPU	-30 bis/to +110	2	PUR/NBR	•	•	1	147-148

* Die Werte Druck, Temperatur und Geschwindigkeit von der Tabelle sind Höchstwerte, die nicht gleichzeitig benutzt werden können.

** Medien: 1 HLP-Hydrauliköle (HETG, HEPG und HEE im Einzelfall prüfen) - 2 HFA-Flüssigkeiten - 3 HFB-Flüssigkeiten - 4 HFC-Flüssigkeiten - 5 HFD-Flüssigkeiten - 6 Dampf - 7 Luft

* The pressure, temperature and speed values in the table are maximum values which cannot be applied together at the same time.

** Media: 1 HLP hydraulic oils (check HETG, HEPG and HEE in the individual case) - 2 HFA fluids - 3 HFB fluids - 4 HFC fluids - 5 HFD fluids - 6 Steam - 7 Air

Abstreifer Typ DR / Wiper type DR



Einsatzbereich

Temperatur -40°C bis 120°C
 Gleitgeschwindigkeit ≤ 1 m/s
 Flüssigkeiten Mineralöle
 Wasser-Luft

Werkstoff

Metallische Abstreiflippe (1) Messing (INOX auf Anfrage)
 Abstreiflippe aus Elastomer (2) NBR (FPM auf Anfrage)
 Hülse (3) Stahl (INOX auf Anfrage)
 Abstandsstücke (4) Stahl (INOX auf Anfrage)

Montage

siehe Seite 8

wird in eine offene Nut gepresst

Vorteil

geringer Platzbedarf
 wirksames Abstreifen unter Extrembedingungen
 geeignet für Eis, Schlamm und besonders anhaftende Partikel
 Die schwimmende metallische Abstreiflippe erlaubt den Versatz der Stangen.

Area of application

Temperature -40°C to 120°C
 Sliding speed ≤ 1 m/s
 Fluids Mineral oils
 Water-air

Material

Metallic wiper lip (1) Brass (INOX on request)
 Elastomer wiper lip (2) NBR (FPM on request)
 Sleeve (3) Steel (INOX on request)
 Spacers (4) Steel (INOX on request)

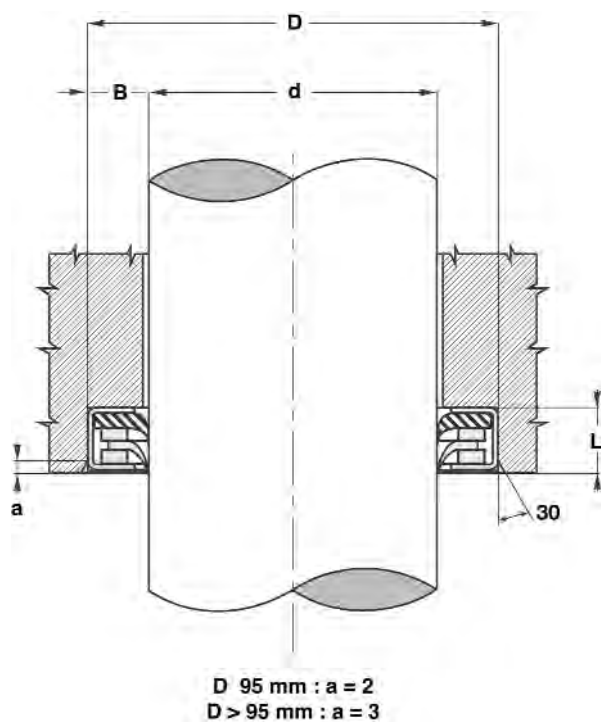
Assembly

see page 8

Is pressed into an open groove

Advantages

Low space requirement effective wiping under extreme conditions suitable for ice, mud and extremely adhesive particles
 The floating, metallic wiper lip enables the rods to be offset.



Toleranz / Tolerance

d	D	L
f8/h9	H8	+0,2 0

Einbauhinweise: siehe Seite 5 ff.

Installation instructions: See page 5 ff.

Typ / Type DR

Artikel-Nr. / Code	d	D	L	H
DR14	14,00	27,00	7,00	6,50
DR16	16,00	29,00	7,00	6,50
DR20	20,00	33,00	7,00	6,50
DR22	22,00	35,00	7,00	6,50
DR25	25,00	38,00	7,00	6,50
DR28	28,00	41,00	7,00	6,50
DR30	30,00	43,00	7,50	7,00
DR35	35,00	48,00	7,50	7,00
DR36	36,00	49,00	7,50	7,00
DR38	38,00	51,00	7,50	7,00
DR40	40,00	53,00	7,50	7,00
DR45	45,00	58,00	7,50	7,00
DR50	50,00	64,00	8,00	7,50
DR50-R-9975-R	50,00	64,00	8,00	7,50
DR55	55,00	69,00	8,00	7,50
DR60	60,00	74,90	8,00	7,50
DR70	70,00	84,00	8,00	7,50
DR75	75,00	89,00	8,00	7,50
DR80	80,00	96,00	8,50	8,00
DR90	90,00	106,00	8,50	8,00
DR150	150,00	170,00	9,00	8,50

Abstreifer Typ DSR / Wiper type DSR



DSR



DSR-P

Einsatzbereich

Temperatur (DSR) -30°C bis 110°C
 Temperatur (DSR-P) -30°C bis 800°C
 Gleitgeschwindigkeit ≤ 0,5 m/s
 Flüssigkeiten DSR/P Mineralöle
 Flüssigkeiten DSR Mineralöle
 Wasser-Emulsionen

Werkstoff

DSR NBR
 DSR/P PUR

Montage

siehe Seite 8

Abstreifer nierenförmig verformen und in die Aufnahme Nut drücken.

Vorteil

einfache Montage
 DSR/P: hohe Abriebfestigkeit

Area of application

Temperature (DSR) -30°C to 110°C
 Temperature (DSR-P) -30°C to 800°C
 Sliding speed ≤ 0.5 m/s
 Fluids DSR/P Mineral oils
 Fluids DSR Mineral oils
 Aqueous emulsions

Material

DSR NBR
 DSR/P PUR

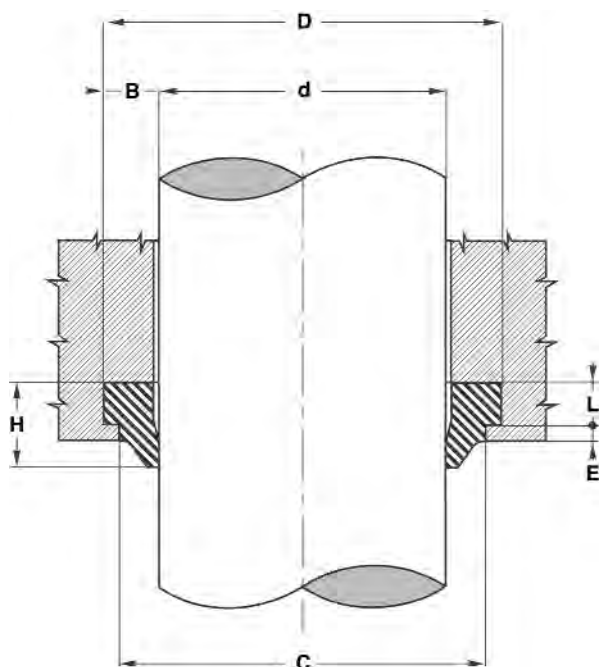
Assembly

see page 8

Bend the wiper into a kidney-shape, and press into the seating groove.

Advantages

Simple assembly
 DSR/P: High abrasion resistance



Toleranz / Tolerance

d	D	C	L
h11	H11	H11	+0,2 0

Einbauhinweise: siehe Seite 5 ff.

Anderer Werkstoff möglich: FPM (siehe rote Kennzeichnung).

Installation instructions: See page 5 ff.

Another material is possible: FPM (see red marking).

Typ / Type DSR

Artikel-Nr. / Code	D	d	L	C	E
DSR4	4,00	12,00	4,0	10,00	1,00
DSR8	8,00	16,00	4,0	14,00	1,00
DSR10	10,00	18,00	4,0	16,00	1,00
DSR12	12,00	20,00	4,0	18,00	1,00
DSR14	14,00	22,00	4,0	20,00	1,00
DSR15	15,00	23,00	4,0	21,00	1,00
DSR16	16,00	24,00	4,0	22,00	1,00
DSR18	18,00	26,00	4,0	24,00	1,00
DSR20	20,00	28,00	4,0	26,00	1,00
DSR22	22,00	30,00	4,0	28,00	1,00
DSR24	24,00	32,00	4,0	30,00	1,00
DSR25	25,00	33,00	4,0	31,00	1,00
DSR28	28,00	36,00	4,0	34,00	1,00
DSR30	30,00	38,00	4,0	36,00	1,00
DSR32	32,00	40,00	4,0	38,00	1,00
DSR35	35,00	43,00	4,0	41,00	1,00
DSR36	36,00	44,00	4,0	42,00	1,00
DSR38	38,00	46,00	4,0	44,00	1,00
DSR40	40,00	48,00	4,0	46,00	1,00
DSR42	42,00	50,00	4,0	48,00	1,00
DSR45	45,00	53,00	4,0	51,00	1,00
DSR48	48,00	56,00	4,0	54,00	1,00
DSR50	50,00	58,00	4,0	56,00	1,00
DSR52	52,00	60,00	4,0	58,00	1,00
DSR55	55,00	63,00	4,0	61,00	1,00
DSR56	56,00	64,00	4,0	62,00	1,00
DSR60	60,00	68,00	4,0	66,00	1,00
DSR62	62,00	70,00	4,0	68,00	1,00
DSR63	63,00	71,00	4,0	69,00	1,00
DSR65	65,00	73,00	4,0	71,00	1,00
DSR70	70,00	78,00	4,0	76,00	1,00
DSR75	75,00	83,00	4,0	81,00	1,00
DSR80	80,00	88,00	4,0	86,00	1,00
DSR85	85,00	93,00	4,0	91,00	1,00
DSR90	90,00	98,00	4,0	96,00	1,00
DSR95	95,00	103,00	4,0	101,00	1,00
DSR100	100,00	108,00	4,0	106,00	1,00
DSR100FPM	100,00	108,00	4,0	106,00	1,00
DSR105	105,00	117,00	5,5	114,00	1,50
DSR110	110,00	122,00	5,5	119,00	1,50
DSR120	120,00	132,00	5,5	129,00	1,50
DSR125	125,00	137,00	5,5	134,00	1,50
DSR130	130,00	142,00	5,5	139,00	1,50
DSR140	140,00	152,00	5,5	149,00	1,50
DSR150	150,00	162,00	5,5	159,00	1,50
DSR160	160,00	172,00	5,5	169,00	1,50
DSR170	170,00	182,00	5,5	179,00	1,50
DSR180	180,00	192,00	5,5	189,00	1,50
DSR190	190,00	202,00	5,5	199,00	1,50
DSR200	200,00	212,00	5,5	209,00	1,50
DSR220	220,00	235,00	6,5	231,00	2,00
DSR250	250,00	265,00	6,5	261,00	2,00

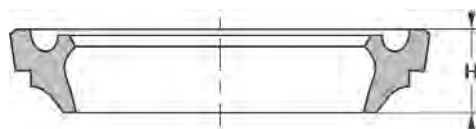
Typ / Type DSR-P

Artikel-Nr. / Code	D	d	L	G	R
DSR-P12	12,00	20,00	4,0	18,00	1,00
DSR-P16	16,00	24,00	4,0	22,00	1,00
DSR-P18	18,00	26,00	4,0	24,00	1,00
DSR-P20	20,00	28,00	4,0	26,00	1,00
DSR-P22	22,00	30,00	4,0	28,00	1,00
DSR-P25	25,00	33,00	4,0	31,00	1,00
DSR-P28	28,00	36,00	4,0	34,00	1,00
DSR-P30	30,00	38,00	4,0	36,00	1,00
DSR-P32	32,00	40,00	4,0	38,00	1,00
DSR-P35	35,00	43,00	4,0	41,00	1,00
DSR-P36	36,00	44,00	4,0	42,00	1,00
DSR-P40	40,00	48,00	4,0	46,00	1,00
DSR-P42	42,00	50,00	4,0	48,00	1,00
DSR-P45	45,00	53,00	4,0	51,00	1,00
DSR-P50	50,00	58,00	4,0	56,00	1,00
DSR-P55	55,00	63,00	4,0	61,00	1,00
DSR-P56	56,00	64,00	4,0	62,00	1,00
DSR-P60	60,00	68,00	4,0	66,00	1,00
DSR-P63	63,00	71,00	4,0	69,00	1,00
DSR-P65	65,00	73,00	4,0	71,00	1,00
DSR-P70	70,00	78,00	4,0	76,00	1,00
DSR-P75	75,00	83,00	4,0	81,00	1,00
DSR-P80	80,00	88,00	4,0	86,00	1,00
DSR-P85	85,00	93,00	4,0	91,00	1,00
DSR-P90	90,00	98,00	4,0	96,00	1,00
DSR-P95	95,00	103,00	4,0	101,00	1,00
DSR-P100	100,00	108,00	4,0	106,00	1,00
DSR-P110	110,00	122,00	5,5	119,00	1,50
DSR-P120	120,00	132,00	5,5	129,00	1,50
DSR-P125	125,00	137,00	5,5	134,00	1,50
DSR-P130	130,00	142,00	5,5	139,00	1,50
DSR-P135	135,00	147,00	5,5	144,00	1,50
DSR-P140	140,00	152,00	5,5	149,00	1,50

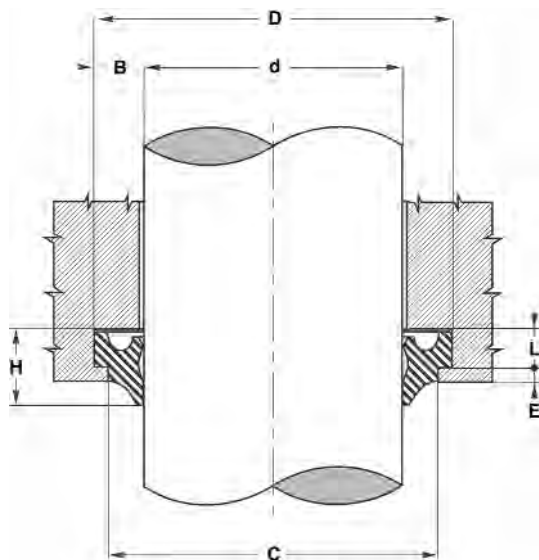
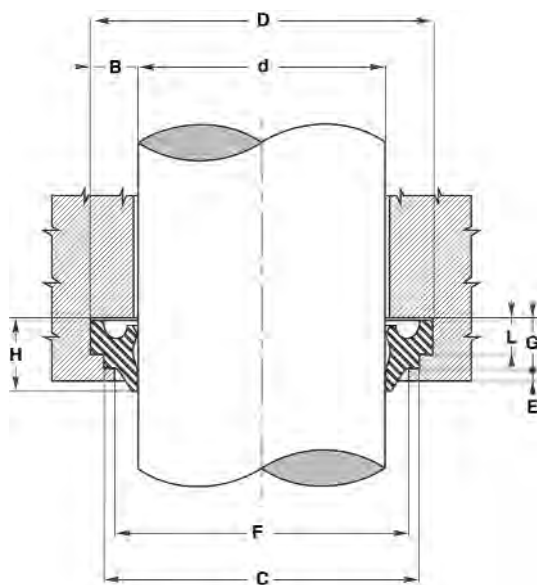
Abstreifer Typ DSR...-U, DSR...-UP / Wiper type DSR...-U, DSR...-UP



DSR...-U



DSR...-UP



Einsatzbereich

Temperatur DSR...-U -30°C bis 110°C
 Temperatur DSR...-UP -30°C bis 80°C
 Gleitgeschwindigkeit ≤ 0,5 m/s
 Flüssigkeiten DSR...-U Mineralöle
 Wasser-Emulsionen
 Flüssigkeiten DSR...-UP Mineralöle

Werkstoff

DSR...-U NBR
 DSR...-UP PUR

Montage

siehe Seite 8

Abstreifer nierenförmig verformen und in die Aufnahme drücken

Vorteil

einfache Montage
 DSR...-U: Streift auch Lecköl vom Dichtraum ab

Area of application

Temperature DSR...-U -30°C to 110°C
 Temperature DSR...-UP -30°C to 80°C
 Sliding speed ≤ 0.5 m/s
 Fluids DSR...-U Mineral oils
 Aqueous emulsions
 Fluids DSR...-UP Mineral oils

Material

DSR...-U NBR
 DSR...-UP PUR

Assembly

see page 8

Bend the wiper into a kidney-shape, and press into the seating groove.

Advantages

Simple assembly
 DSR...-U: Wipes leakage oil from the seal area

Toleranz / Tolerance

d	D	L	C	F	G
h11	H11	+0,2 0	H10	H11	+0,2 0

Einbauhinweise: siehe Seite 5 ff.

Installation instructions: See page 5 ff.

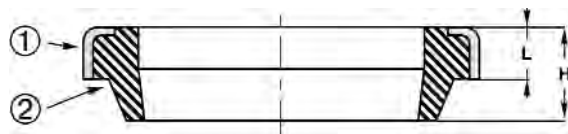
Typ / Type DSR...-U

Artikel-Nr. / Code	d	D	L	C	E	F	G	H
DSR10-U	10,00	18,00	4,0	16,00	2,00	13,50	6,00	8,00
DSR12-U	12,00	20,00	4,0	18,00	2,00	15,50	6,00	8,00
DSR14-U	14,00	22,00	4,0	20,00	2,00	17,50	6,00	8,00
DSR15-U	15,00	23,00	4,0	21,00	2,00	18,50	6,00	8,00
DSR16-U	16,00	24,00	4,0	22,00	2,00	19,50	6,00	8,00
DSR18-U	18,00	26,00	4,0	24,00	2,00	21,50	6,00	8,00
DSR20-U	20,00	28,00	4,0	26,00	2,00	23,50	6,00	8,00
DSR22-U	22,00	30,00	4,0	28,00	2,00	25,50	6,00	8,00
DSR24-U	24,00	32,00	4,0	30,00	2,00	27,50	6,00	8,00
DSR25-U	25,00	33,00	4,0	31,00	2,00	28,50	6,00	8,00
DSR28-U	28,00	36,00	4,0	34,00	2,00	31,50	6,00	8,00
DSR30-U	30,00	38,00	4,0	36,00	2,00	33,50	6,00	8,00
DSR32-U	32,00	40,00	4,0	38,00	2,00	35,50	6,00	8,00
DSR35-U	35,00	43,00	4,0	41,00	2,00	38,50	6,00	8,00
DSR36-U	36,00	44,00	4,0	42,00	2,00	39,50	6,00	8,00
DSR37-U	37,00	45,00	4,0	43,00	2,00	40,50	6,00	8,00
DSR38-U	38,00	46,00	4,0	44,00	2,00	41,50	6,00	8,00
DSR40-U	40,00	48,00	4,0	46,00	2,00	43,50	6,00	8,00
DSR42-U	42,00	50,00	4,0	48,00	2,00	45,50	6,00	8,00
DSR45-U	45,00	53,00	4,0	51,00	2,00	48,50	6,00	8,00
DSR46-U	46,00	54,00	4,0	52,00	2,00	49,50	6,00	8,00
DSR48-U	48,00	56,00	4,0	54,00	2,00	51,50	6,00	8,00
DSR50-U	50,00	58,00	4,0	56,00	2,00	53,50	6,00	8,00
DSR55-U	55,00	63,00	4,0	61,00	2,00	58,50	6,00	8,00
DSR56-U	56,00	64,00	4,0	62,00	2,00	59,50	6,00	8,00
DSR60-U	60,00	68,00	4,0	66,00	2,00	63,50	6,00	8,00
DSR63-U	63,00	71,00	4,0	69,00	2,00	66,50	6,00	8,00
DSR65-U	65,00	73,00	4,0	71,00	2,00	68,50	6,00	8,00
DSR70-U	70,00	78,00	4,0	76,00	2,00	73,50	6,00	8,00
DSR75-U	75,00	83,00	4,0	81,00	2,00	78,50	6,00	8,00
DSR80-U	80,00	88,00	4,0	86,00	2,00	83,50	6,00	8,00
DSR85-U	85,00	93,00	4,0	91,00	2,00	88,50	6,00	8,00
DSR90-U	90,00	98,00	4,0	96,00	2,00	93,50	6,00	8,00
DSR100-U	100,00	108,00	4,0	106,00	2,00	103,50	6,00	8,00
DSR110-U	110,00	122,00	5,5	119,00	3,00	115,00	8,20	11,00
DSR125-U	125,00	137,00	5,5	134,00	3,00	130,00	8,20	11,00
DSR130-U	130,00	142,00	5,5	139,00	3,00	135,00	8,20	11,00
DSR140-U	140,00	152,00	5,5	149,00	3,00	145,00	8,20	11,00
DSR145-U	145,00	157,00	5,5	154,00	3,00	150,00	8,20	11,00
DSR150-U	150,00	162,00	5,5	159,00	3,00	155,00	8,20	11,00
DSR160-U	160,00	172,00	5,5	169,00	3,00	165,00	8,20	11,00
DSR200-U	200,00	212,00	5,5	209,00	3,00	205,00	8,20	11,00
DSR220-U	220,00	235,00	6,5	231,00	3,00	227,00	9,50	13,00
DSR360-U	360,00	375,00	6,5	371,00	3,00	367,00	9,50	13,00

Typ / Type DSR...-UP

Artikel-Nr. / Code	d	D	L	C	E	F	G	H
DSR18-UP	18,00	26,00	4,0	24,00	2,00	21,50	21,50	8,00
DSR22-UP	22,00	30,00	4,0	28,00	2,00	25,50	25,50	8,00
DSR32-UP	32,00	40,00	4,0	38,00	2,00	35,50	35,50	8,00
DSR35-UP	35,00	43,00	4,0	41,00	2,00	38,50	38,50	8,00
DSR36-UP	36,00	44,00	4,0	42,00	2,00	39,50	39,50	8,00
DSR40-UP	40,00	48,00	4,0	46,00	2,00	43,50	43,50	8,00
DSR45-UP	45,00	53,00	4,0	51,00	2,00	48,50	48,50	8,00
DSR50-UP	50,00	58,00	4,0	56,00	2,00	53,50	53,50	8,00
DSR55-UP	55,00	63,00	4,0	61,00	2,00	58,50	58,50	8,00
DSR56-UP	56,00	64,00	4,0	62,00	2,00	59,50	59,50	8,00
DSR60-UP	60,00	68,00	4,0	66,00	2,00	63,50	63,50	8,00
DSR63-UP	63,00	71,00	4,0	69,00	2,00	66,50	66,50	8,00
DSR80-UP	80,00	88,00	4,0	86,00	2,00	83,50	83,50	8,00
DSR90-UP	90,00	98,00	4,0	96,00	2,00	93,50	93,50	8,00
DSR100-UP	100,00	108,00	4,0	106,00	2,00	103,50	103,50	8,00

Abstreifer Typ GA / Wiper type GA



GA
GA...-FPM

Einsatzbereich

Temperatur (GA)	-30°C bis 100°C
Temperatur (GA...-FPM)	-20°C bis 200°C
Gleitgeschwindigkeit	≤ 0,5 m/s
Flüssigkeiten	Mineralöle Wasser-Emulsionen

Werkstoff

Hülse (1)	Stahl
Abstreifer (2)	90° Shore A NBR

Montage

siehe Seite 8

wird in eine offene Nut gepresst

Vorteil

- geringer Platzbedarf
- kein Eindringen von Schmutz über den äusseren Metallring
- einfache Lösung

Area of application

Temperature (GA)	-30°C to 100°C
Temperature (GA...-FPM)	-20°C to 200°C
Sliding speed	≤ 0.5 m/s
Fluids	Mineral oils Aqueous emulsions

Material

Sleeve (1)	Steel
Wiper (2)	90° Shore A NBR

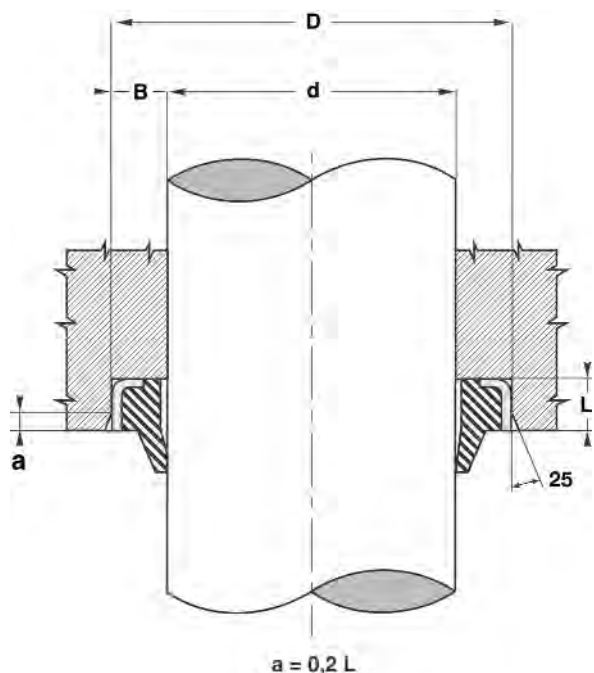
Assembly

see page 8

Is pressed into an open groove

Advantages

- Low space requirement
- Dirt does not penetrate beyond the outer metal ring
- Simple solution



Einbauhinweise: siehe Seite 5 ff.

Nuten gemäss ISO 5597 sind fettgedruckt.

Bei besonderen Betriebsbedingungen (Flüssigkeit, Temperatur, Druck ...) wenden Sie sich bitte an uns.
Anderer Werkstoff möglich: FPM (siehe rote Kennzeichnung).

Installation instructions: See page 5 ff.

Grooves as defined in ISO 5597 are in bold type.

Please contact us in the event of unusual operational conditions (fluid, temperature, pressure etc.)

Another material is possible: FPM (see red marking).

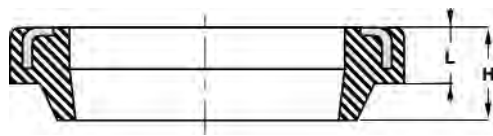
Toleranz / Tolerance		
d	D	L
h11	H8	+0,2 0

Typ / Type GA

Artikel-Nr. / Code	d	D	L	H
GA1016-3	10,00	16,00	3,0	4,5
GA1019-3	10,00	18,90	2,9	5,0
GA1020-5	10,00	20,00	5,0	8,0
GA1218-3	12,00	18,00	3,5	5,0
GA1220-4	12,00	20,00	4,0	6,0
GA1222-5	12,00	22,00	5,0	8,0
GA1420-3	14,00	20,00	3,5	5,0
GA1422-3	14,00	22,00	3,0	4,0
GA1622-3	16,00	22,00	3,0	4,0
GA1622-3FPM	16,00	22,00	3,0	4,0
GA1626-5	16,00	26,00	5,0	8,0
GA1828-5	18,00	28,00	5,0	7,0
GA1828-7	18,00	28,00	7,0	10,0
GA2026-3	20,00	26,00	3,5	5,0
GA2028-3	20,00	28,00	3,5	5,0
GA2028-5	20,00	28,00	5,0	8,0
GA2030-4	20,00	30,00	4,0	6,0
GA2030-5	20,00	30,00	5,0	8,0
GA2030-7	20,00	30,00	7,0	10,0
GA2035-7	20,00	35,00	7,0	10,0
GA2228-5	22,00	28,00	5,0	9,0
GA2230-4	22,00	30,00	4,0	7,0
GA2232-5	22,00	32,00	5,0	7,0
GA2232-7	22,00	32,00	7,0	10,0
GA2235-5	22,00	35,00	5,0	8,0
GA2535-5	25,00	35,00	5,0	8,0
GA2535-7	25,00	35,00	7,0	10,0
GA2535-7FPM	25,00	35,00	7,0	10,0
GA2838-5	28,00	38,00	5,0	8,0
GA2838-7	28,00	38,00	7,0	10,0
GA2840-7	28,00	40,00	7,0	10,0
GA3040-5	30,00	40,00	5,0	8,0
GA3040-7	30,00	40,00	7,0	10,0
GA3040-7FPM	30,00	40,00	7,0	10,0
GA3040-7-R	30,00	40,00	7,0	10,0
GA3045-5	30,00	45,00	5,0	8,0
GA3240-4	32,00	40,00	4,0	7,0
GA3242-5	32,00	42,00	5,0	7,0
GA3242-7	32,00	42,00	7,0	10,0
GA3245-4	32,00	45,00	4,0	8,0
GA3245-4FPM	32,00	45,00	4,0	8,0
GA3245-7	32,00	45,00	7,0	10,0
GA3343-5	33,00	43,00	5,0	8,0
GA3545-5	35,00	45,00	5,0	8,0
GA3545-7	35,00	45,00	7,0	10,0
GA3547-7	35,00	47,00	7,0	10,0
GA3645-7	36,00	45,00	7,0	10,0
GA3646-5	36,00	46,00	5,0	8,0
GA3848-7	38,00	48,00	7,0	10,0
GA4050-5	40,00	50,00	5,0	8,0
GA4050-7	40,00	50,00	7,0	10,0
GA4052-5	40,00	52,00	5,0	8,0
GA4252-7	42,00	52,00	7,0	10,0

Artikel-Nr. / Code	d	D	L	H
GA4555-5-R	45,00	55,00	5,0	7,0
GA4555-7	45,00	55,00	7,0	10,0
GA4555-7FPM	45,00	55,00	7,0	10,0
GA4560-7	45,00	60,00	7,0	10,0
GA4560-7FPM	45,00	60,00	7,0	10,0
GA4860-7	48,00	60,00	7,0	10,0
GA5056-5	50,00	56,00	5,0	8,0
GA5056-5FPM	50,00	56,00	5,0	8,0
GA5060-5	50,00	60,00	5,0	7,0
GA5060-7	50,00	60,00	7,0	10,0
GA5065-5	50,00	65,00	5,0	8,0
GA5065-7	50,00	65,00	7,0	10,0
GA5262-7	52,00	62,00	7,0	10,0
GA5563-7	55,00	63,00	7,0	10,0
GA5565-7	55,00	65,00	7,0	10,0
GA5570-7	55,00	70,00	7,0	10,0
GA5580-5	55,00	80,00	5,0	8,0
GA5665-7	56,00	65,00	7,0	10,0
GA5666-5	56,00	66,00	5,0	8,0
GA5666-7	56,00	66,00	7,0	10,0
GA6070-5	60,00	70,00	5,0	7,0
GA6070-7	60,00	70,00	7,0	10,0
GA6070-7FPM	60,00	70,00	7,0	10,0
GA6074-5	60,00	74,00	5,0	8,0
GA6075-7	60,00	75,00	7,0	10,0
GA6375-7	63,00	75,00	7,0	10,0
GA6375-7FPM	63,00	75,00	7,0	10,0
GA6383-5	63,00	83,00	5,0	8,0
GA6575-7	65,00	75,00	7,0	10,0
GA7080-5	70,00	80,00	5,0	7,0
GA7080-7	70,00	80,00	7,0	10,0
GA7080-7FPM	70,00	80,00	7,0	10,0
GA7585-7	75,00	85,00	7,0	10,0
GA7587-5	75,00	87,00	5,0	7,0
GA8090-7	80,00	90,00	7,0	10,0
GA8595-7	85,00	95,00	7,0	10,0
GA90100-5	90,00	100,00	5,0	7,0
GA90100-7	90,00	100,00	7,0	10,0
GA95105-7	95,00	105,00	7,0	10,0
GA100110-5	100,00	110,00	5,0	7,0
GA100110-7	100,00	110,00	7,0	10,0
GA105115-7	105,00	115,00	7,0	10,0
GA110120-7	110,00	120,00	7,0	10,0
GA115125-7	115,00	125,00	7,0	10,0
GA120130-7	120,00	130,00	7,0	10,0
GA125140-7	125,00	140,00	7,0	10,0
GA125140-9	125,00	140,00	9,0	12,0
GA130145-9	130,00	145,00	9,0	12,0
GA135145-7	135,00	145,00	7,0	10,0
GA135150-9	135,00	150,00	9,0	12,0
GA140150-7	140,00	150,00	7,0	10,0
GA140155-9	140,00	155,00	9,0	12,0
GA150165-9	150,00	165,00	9,0	12,0
GA160175-9	160,00	175,00	9,0	12,0
GA170185-10	170,00	185,00	10,0	14,0
GA180195-10	180,00	195,00	10,0	14,0
GA200220-12	200,00	220,00	12,0	16,0

Abstreifer Typ GA...-R / Wiper type GA...-R



GA...-R

Einsatzbereich

Temperatur -30°C bis 100°C
Gleitgeschwindigkeit ≤ 0,5 m/s
Flüssigkeiten Mineralöle
Wasser-Emulsionen

Werkstoff

Hülse (1) Stahl
Abstreifer (2) 90° Shore A NBR

Montage

siehe Seite 8
wird in eine offene Nut gepresst

Vorteil

geringer Platzbedarf
kein Eindringen von Schmutz über den äusseren Metallring
einfache Lösung

Area of application

Temperature -30°C to 100°C
Sliding speed ≤ 0.5 m/s
Fluids Mineral oils
Aqueous emulsions

Material

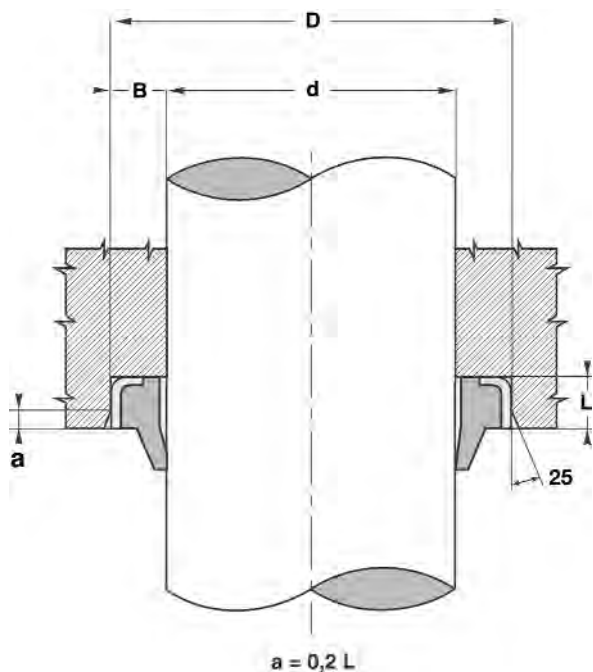
Sleeve (1) Steel
Wiper (2) 90° Shore A NBR

Assembly

see page 8
Is pressed into an open groove

Advantages

Low space requirement
Dirt does not penetrate beyond the outer metal ring
Simple solution



Einbauhinweise: siehe Seite 5 ff.

Bei besonderen Betriebsbedingungen (Flüssigkeit, Temperatur, Druck ...) wenden Sie sich bitte an uns.
Anderer Werkstoff möglich: FPM.

Installation instructions: See page 5 ff.

Please contact us in the event of unusual operational conditions (fluid, temperature, pressure etc.)
Another material is possible: FPM.

Toleranz / Tolerance

d	D	L
h11	H8	+0,2 0

Typ / Type **GA...-R**

Artikel-Nr. / Code	d	D	L	H
GA1218-3-R	12,00	18,00	3,5	5,0
GA1420-3-R	14,00	20,00	3,5	5,0
GA1521-3-R	15,00	21,00	3,5	5,0
GA1622-3-R	16,00	22,00	3,5	5,0
GA1828-5-R	18,00	28,00	5,0	7,0
GA2030-5-R	20,00	30,00	5,0	7,0
GA2232-5-R	22,00	32,00	5,0	7,0
GA2535-5-R	25,00	35,00	5,0	7,0
GA2838-5-R	28,00	38,00	5,0	7,0
GA3040-5-R	30,00	40,00	5,0	7,0
GA3242-5-R	32,00	42,00	5,0	7,0
GA3646-5-R	36,00	46,00	5,0	7,0
GA4050-5-R	40,00	50,00	5,0	8,0
GA4252-5-R	42,00	52,00	5,0	7,0
GA5060-5-R	50,00	60,00	5,0	7,0
GA5565-5-R	55,00	65,00	5,0	7,0
GA5666-5-R	56,00	66,00	5,0	7,0
GA6070-5-R	60,00	70,00	5,0	7,0
GA6373-5-R	63,00	73,00	5,0	7,0
GA6575-5-R	65,00	75,00	5,0	7,0
GA7080-5-R	70,00	80,00	5,0	7,0
GA7583-7-R	75,00	83,00	7,0	10,0
GA8088-7-R	80,00	88,00	7,0	10,0
GA8090-7-R	80,00	90,00	7,0	10,0

Abstreifer Typ NW / Wiper type NW



NW

Einsatzbereich

Temperatur -30°C bis 110°C
 Gleitgeschwindigkeit ≤ 4 m/s
 Flüssigkeiten Mineralöle

Werkstoff

Abstreifer PA + MoS₂

Montage

siehe Seite 8

Abstreifer in die Aufnahmenut drücken

Vorteil

einfache Montage
 einfache Lösung
 hohe Abriebfestigkeit

Area of application

Temperature -30°C to 110°C
 Sliding speed ≤ 4 m/s
 Fluids Mineral oils

Material

Wipers PA + MoS₂

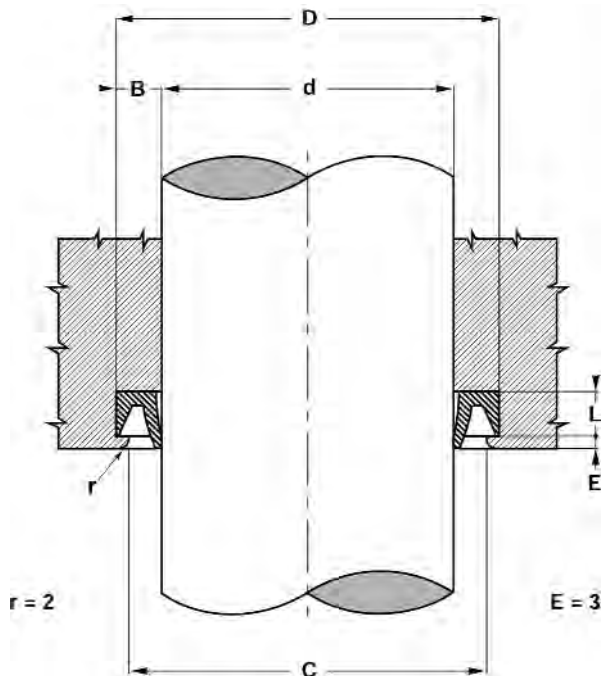
Assembly

see page 8

Press the wiper into the seating groove

Advantages

Simple assembly
 Simple solution
 High abrasion resistance



Toleranz / Tolerance

d	D	L	C
h11	+0,2 0	+0,25 0	+0,1 0

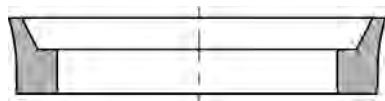
Einbauhinweise: siehe Seite 5 ff.

Installation instructions: See page 5 ff.

Typ / Type **NW**

Artikel-Nr. / Code	d	D	L	C
NW500	12,70	22,22	4,4	20,62
NW16	16,00	26,00	4,5	24,50
NW750	19,05	31,75	6,0	30,15
NW20	20,00	33,00	6,0	31,50
NW875	22,22	34,92	6,0	33,32
NW25	25,00	38,00	6,0	36,50
NW1000	25,40	38,10	6,0	36,50
NW1125	28,57	41,27	6,0	39,67
NW1250	31,80	44,45	6,0	42,85
NW1500	38,10	50,80	6,0	49,20
NW1750	44,45	57,15	6,0	52,37
NW50	50,00	63,00	6,0	61,50
NW2000	50,80	63,50	6,0	61,90
NW2500	63,50	76,20	6,0	74,60
NW2750	69,85	82,55	6,0	80,95
NW70	70,00	83,00	6,0	81,50
NW3000	76,20	88,90	6,0	87,30

Kolbenabstreifer Typ PPW / Piston wiper type PPW



PPW

Einsatzbereich

Temperatur -30°C bis 80°C
 Gleitgeschwindigkeit ≤ 0,5 m/s
 Flüssigkeiten Mineralöle

Werkstoff

Abstreifer PUR

Montage

auf einteiligen Kolben siehe Seite 8

Vorteil

einfache Montage
 einfache Lösung
 hohe Abriebfestigkeit

Area of application

Temperature -30°C to 80°C
 Sliding speed ≤ 0.5 m/s
 Fluids Mineral oils

Material

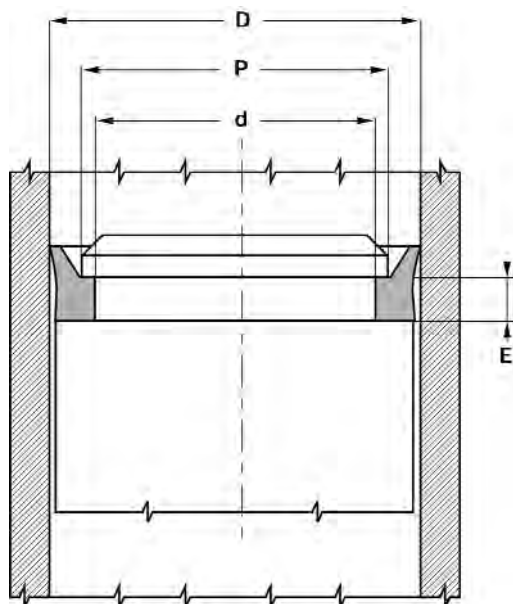
Wipers PUR

Assembly

On a one-piece piston see page 8

Advantages

Simple assembly
 Simple solution
 High abrasion resistance



Toleranz / Tolerance

D	d	E	P
H11	+0,1 0	+0,25 0	±0,1

Einbauhinweise: siehe Seite 5 ff.

PPW-Abstreifer mit Durchmesser 20 bis 510 mm können wir kurzfristig anfertigen.

Installation instructions: See page 5 ff.

We can manufacture PPW wipers with diameters ranging from 20 to 510 mm at short notice.

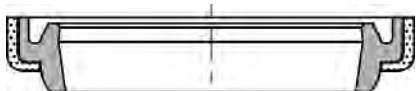
Typ / Type PPW

Artikel-Nr. / Code	D	d	E	P
PPW040	40,00	31,40	5,3	37,00
PPW050	50,00	41,40	5,3	47,00
PPW060	60,00	51,40	5,3	57,00
PPW063	63,00	54,40	5,3	60,00
PPW075	75,00	66,40	5,3	72,00
PPW080	80,00	71,40	5,3	77,00
PPW090	90,00	81,40	5,3	87,00
PPW095	95,00	86,40	5,3	92,00
PPW100	100,00	91,40	5,3	97,00
PPW110	110,00	101,40	5,3	107,00
PPW115	115,00	106,40	5,3	112,00
PPW125	125,00	116,40	5,3	122,00
PPW140	140,00	131,40	5,3	137,00

Abstreifer Typ PW...-G / PW...-U | Wiper type PW...-G / PW...-U



PW...-G



PW...-U

Einsatzbereich

Temperatur -30°C bis 80°C
Gleitgeschwindigkeit ≤ 0,8 m/s
Flüssigkeiten Mineralöle

Werkstoff

Hülse (1) Stahl
Abstreifer (2) PUR

Montage

wird in eine offene Nut gepresst siehe Seite 8

Vorteil

geringer Platzbedarf
hohe Abriebfestigkeit
einfache Lösung

Area of application

Temperature -30°C to 80°C
Sliding speed ≤ 0.8 m/s
Fluids Mineral oils

Material

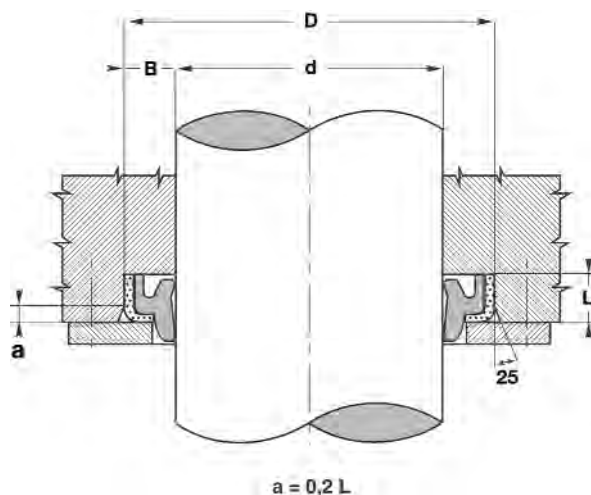
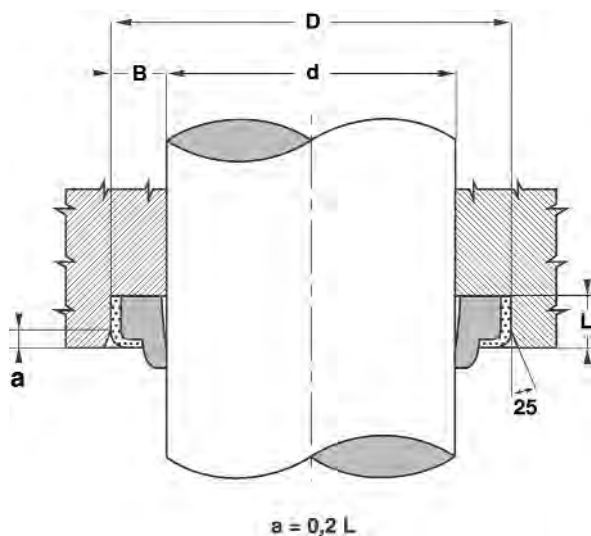
Sleeve (1) Steel
Wiper (2) PUR

Assembly

Is pressed into an open groove see page 8

Advantages

Low space requirement
High abrasion resistance
Simple solution



Toleranz / Tolerance

d	D	L
h11	H8	+0,2 0

Einbauhinweise: siehe Seite 5 ff.

Installation instructions: See page 5 ff.

Typ / Type PW...-G

Artikel-Nr. / Code	d	D	L
PW8-1G	8,00	14,00	3,5
PW10-2G	10,00	16,00	3,5
PW10-1G	10,00	20,00	5,0
PW12-3G	12,00	18,00	3,5
PW12-2G	12,00	20,00	4,0
PW12-1G	12,00	22,00	5,0
PW14-2G	14,00	20,00	3,5
PW14-G	14,00	22,00	4,5
PW14-1G	14,00	25,00	3,5
PW15-2G	15,00	21,00	3,5
PW15-1G	15,00	25,00	5,0
PW16-2G	16,00	22,00	3,0
PW16-G	16,00	24,00	4,5
PW16-1G	16,00	26,00	5,0
PW18-G	18,00	26,00	4,5
PW18-2G	18,00	28,00	5,0
PW20-2G	20,00	30,00	4,0
PW20-3G	20,00	30,00	5,0
PW20-1G	20,00	30,00	7,0
PW22-2G	22,00	28,00	5,0
PW22-3G	22,00	32,00	5,0
PW22-1G	22,00	32,00	7,0
PW25-2G	25,00	32,00	5,0
PW25-3G	25,00	35,00	5,0
PW25-1G	25,00	35,00	7,0
PW28-3G	28,00	38,00	5,0
PW28-2G	28,00	38,00	7,0
PW28-1G	28,00	40,00	7,0
PW30-3G	30,00	40,00	5,0
PW30-1G	30,00	40,00	7,0
PW30-2G	30,00	45,00	5,0
PW32-4G	32,00	42,00	5,0
PW32-3G	32,00	42,00	7,0
PW32-2G	32,00	45,00	4,0
PW32-1G	32,00	45,00	7,0
PW33-1G	33,00	43,00	7,0
PW35-1G	35,00	45,00	7,0
PW36-1G	36,00	45,00	7,0
PW36-2G	36,00	46,00	5,0
PW38-1G	38,00	48,00	7,0
PW40-2G	40,00	50,00	5,0
PW42-2G	42,00	52,00	5,0
PW42-1G	42,00	52,00	7,0
PW45-3G	45,00	55,00	5,0
PW45-2G	45,00	55,00	7,0
PW45-G	45,00	57,00	7,0
PW45-1G	45,00	60,00	7,0
PW50-2G	50,00	60,00	5,0
PW50-1G	50,00	60,00	7,0
PW55-2G	55,00	65,00	5,0
PW55-1G	55,00	65,00	7,0

Artikel-Nr. / Code

d

D

L

PW56-2G	56,00	66,00	5,0
PW56-1G	56,00	66,00	7,0
PW60-4G	60,00	70,00	5,0
PW60-1G	60,00	70,00	7,0
PW60-3G	60,00	74,00	5,0
PW60-2G	60,00	80,00	7,0
PW63-2G	63,00	73,00	5,0
PW63-1G	63,00	75,00	7,0
PW65-2G	65,00	75,00	5,0
PW65-1G	65,00	75,00	7,0
PW70-2G	70,00	80,00	5,0
PW70-G	70,00	80,00	6,0
PW70-1G	70,00	80,00	7,0
PW75-2G	75,00	83,00	7,0
PW75-1G	75,00	85,00	7,0
PW80-2G	80,00	88,00	7,0
PW80-1G	80,00	90,00	7,0
PW90-1G	90,00	100,00	7,0
PW90-G	90,00	104,00	8,0
PW95-1G	95,00	105,00	7,0
PW100-1G	100,00	110,00	7,0
PW100-G	100,00	114,00	8,0
PW105-1G	105,00	115,00	7,0
PW110-1G	110,00	120,00	7,0
PW110-G	110,00	124,00	8,0
PW115-1G	115,00	125,00	7,0
PW120-1G	120,00	130,00	7,0

Typ / Type PW...-U

Artikel-Nr. / Code

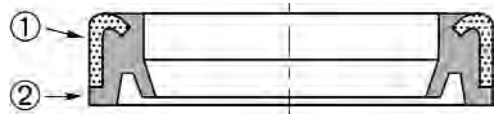
d

D

L

PW20-U	20,00	32,00	6,0
PW22-U	22,00	34,00	6,0
PW25-U	25,00	37,00	6,0
PW30-U	30,00	42,00	6,0
PW35-U	35,00	47,00	7,0
PW40-U	40,00	52,00	7,0
PW45-U	45,00	57,00	7,0
PW50-U	50,00	62,00	7,0
PW55-U	55,00	69,00	8,0
PW60-U	60,00	74,00	8,0
PW65-U	65,00	79,00	8,0
PW70-U	70,00	84,00	8,0
PW75-U	75,00	89,00	8,0
PW80-U	80,00	94,00	8,0
PW85-U	85,00	99,00	8,0
PW90-U	90,00	104,00	8,0
PW95-U	95,00	109,00	8,0
PW100-U	100,00	114,00	8,0
PW105-U	105,00	121,00	9,0
PW110-U	110,00	126,00	9,0
PW120-U	120,00	136,00	9,0

Abstreifer Typ SWP / SWP-I / Wiper type SWP / SWP-I



SWP: Metrisch / Metric
SWP-I: Zoll / Inch

Einsatzbereich

Temperatur -30°C bis 80°C
Gleitgeschwindigkeit ≤ 0,5 m/s
Flüssigkeiten Mineralöle

Werkstoff

Hülse (1) Stahl
Abstreifer (2) PUR

Montage

siehe Seite 8
wird in eine offene Nut gepresst

Vorteil

geringer Platzbedarf
hohe Abriebfestigkeit
für Erdbewegungsgeräte und schwere Arbeitsbedingungen

Area of application

Temperature -30°C to 80°C
Sliding speed ≤ 0.5 m/s
Fluids Mineral oils

Material

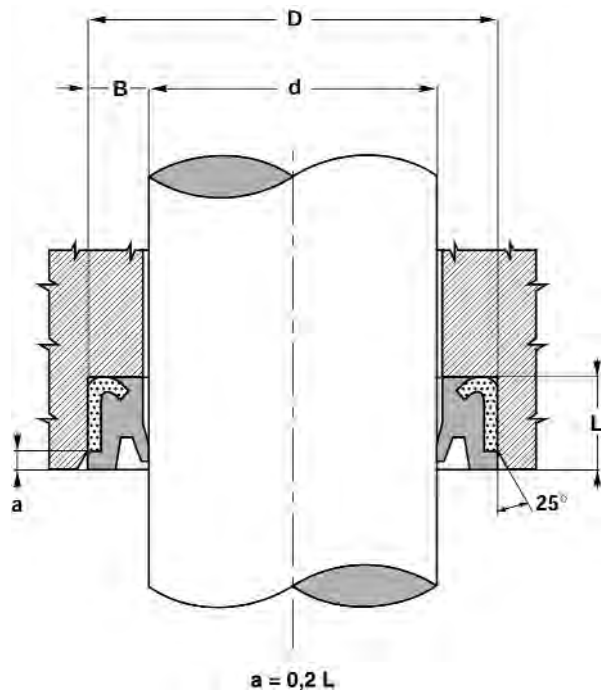
Sleeve (1) Steel
Wiper (2) PUR

Assembly

see page 8
Is pressed into an open groove

Advantages

Low space requirement
High abrasion resistance
For earth-moving machinery and severe working conditions



Toleranz / Tolerance

d	D	L
h11	H8	+0,2 0

Einbauhinweise: siehe Seite 5 ff.

Installation instructions: See page 5 ff.

Typ / Type SWP

Artikel-Nr. / Code	d	D	L
SWP2538	25,00	38,00	7,5
SWP3040	30,00	40,00	4,0
SWP3043	30,00	43,00	7,5
SWP3545	35,00	45,00	4,0
SWP3550	35,00	50,00	7,5
SWP3648	36,00	48,00	6,0
SWP3850	38,00	50,00	7,5
SWP4050	40,00	50,00	4,0
SWP4052	40,00	52,00	6,0
SWP4555	45,00	55,00	4,0
SWP4560	45,00	60,00	7,5
SWP5060	50,00	60,00	4,0
SWP5063	50,00	63,00	4,0
SWP5065	50,00	65,00	7,5
SWP5565	55,00	65,00	3,2
SWP5568	55,00	68,00	4,0
SWP5570	55,00	70,00	7,5
SWP5670	56,00	70,00	7,5
SWP6070	60,00	70,00	7,0
SWP6075-1	60,00	75,00	4,0
SWP6075	60,00	75,00	7,5
SWP6378	63,00	78,00	7,5
SWP6575	65,00	75,00	5,0
SWP6580-1	65,00	80,00	5,0
SWP6580	65,00	80,00	7,5
SWP7080	70,00	80,00	5,0
SWP7084	70,00	84,00	7,5
SWP7085-1	70,00	85,00	4,0
SWP7085	70,00	85,00	7,5
SWP7186	71,00	86,00	5,0
SWP7590	75,00	90,00	7,5
SWP7595	75,00	95,00	10,0
SWP7696	76,50	96,50	10,0
SWP8094	80,00	94,00	8,0
SWP8095-1	80,00	95,00	5,0
SWP8095	80,00	95,00	7,5
SWP80100	80,00	100,00	10,0
SWP85100-1	85,00	100,00	4,0
SWP85100	85,00	100,00	10,0
SWP85105	85,00	105,00	10,0
SWP90104	90,00	104,00	8,0
SWP90105	90,00	105,00	6,0
SWP90110	90,00	110,00	10,0
SWP95115	95,00	115,00	10,0
SWP100115-2	100,00	115,00	4,0
SWP100115-1	100,00	115,00	6,5
SWP100115	100,00	115,00	7,5
SWP100120	100,00	120,00	10,0
SWP105120	105,00	120,00	7,5
SWP110125	110,00	125,00	9,0
SWP110130	110,00	130,00	10,0

Artikel-Nr. / Code

d

D

L

SWP115130	115,00	130,00	7,5
SWP120140	120,00	140,00	10,0
SWP130145	130,00	145,00	7,5
SWP160175	160,00	175,00	10,0

Typ / Type SWP-I

Artikel-Nr. / Code

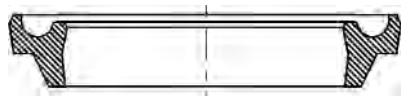
d

D

L

SWP-I075125	19,05	31,75	6,3
SWP-I100150	25,40	38,10	8,0
SWP-I112162	28,57	41,27	8,0
SWP-I125175	31,75	44,45	6,3
SWP-I137187	34,92	47,62	8,0
SWP-I150187	38,10	47,62	6,3
SWP-I150200	38,10	50,80	6,3
SWP-I150225	38,10	57,15	9,5
SWP-I162212	41,27	53,97	6,3
SWP-I175225	44,45	57,15	6,3
SWP-I175212	44,50	53,90	4,8
SWP-I200250	50,80	63,50	7,9
SWP-I200262	50,80	66,67	6,3
SWP-I200275	50,80	69,85	9,5
SWP-I225275	57,15	69,85	6,3
SWP-I225287	57,15	73,02	6,3
SWP-I250300	63,50	76,20	7,9
SWP-I250325	63,50	82,55	9,5
SWP-I275325	69,82	82,55	8,0
SWP-I275375	69,85	95,25	12,7
SWP-I300350	76,20	88,90	7,9
SWP-I325375-1	82,55	95,25	7,9
SWP-I325375	82,55	95,25	9,5
SWP-I325425	82,55	107,95	12,7
SWP-I350450	88,90	114,30	12,7

Doppelabstreifer Typ UWR / Double wiper type UWR



UWR

Einsatzbereich

Temperatur -30°C bis 110°C
Gleitgeschwindigkeit ≤ 0,5 m/s
Flüssigkeiten Mineralöle - Wasser

Werkstoff

UWR NBR

Montage

siehe Seite 8

Abstreifer nierenförmig verformen und in die Aufnahme Nut drücken

Vorteil

einfache Montage
streift auch Lecköl vom Dichtraum ab

Area of application

Temperature -30°C to 110°C
Sliding speed ≤ 0.5 m/s
Fluids Mineral oils - water

Material

UWR NBR

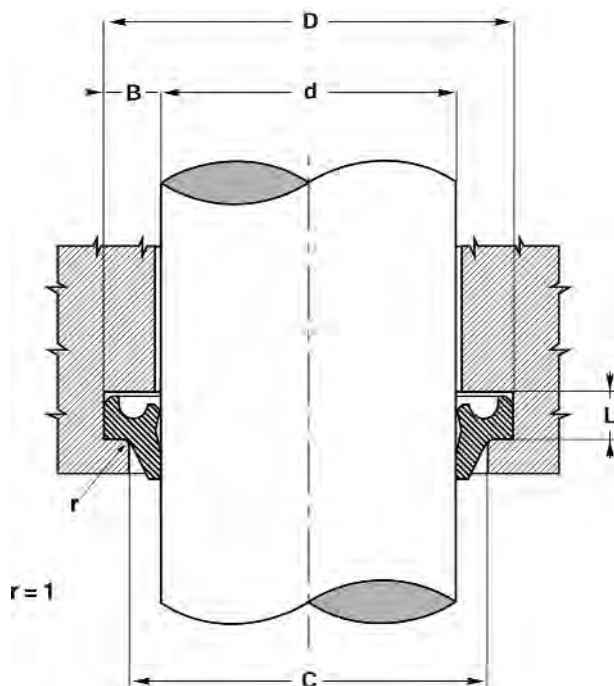
Assembly

see page 8

Bend the wiper into a kidney-shape, and press into the seating groove.

Advantages

Simple assembly
Also wipes leakage oil from the seal area



Einbauhinweise: siehe Seite 5 ff.

UWR-Abstreifer mit Durchmesser 20 bis 510 mm können wir kurzfristig anfertigen.

Bei besonderen Betriebsbedingungen (Flüssigkeit, Temperatur, Druck ...) wenden Sie sich bitte an uns.
Anderer Werkstoff möglich: FPM.

Installation instructions: See page 5 ff.

We can manufacture UWR wipers with diameters ranging from 20 to 510 mm at short notice.

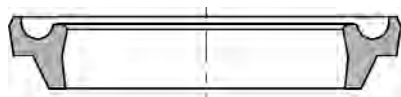
Please contact us in the event of unusual operational conditions (fluid, temperature, pressure etc.)
Another material is possible: FPM.

Toleranz / Tolerance			
d	D	L	C
h11	+0,2 0	+0,1 0	+0,2 0

Typ / Type UWR

Artikel-Nr. / Code	d	D	L	C
UWR47070	12,00	18,60	3,8	15,00
UWR70094	18,00	24,60	3,8	21,00
UWR78110	20,00	28,60	5,3	23,00
UWR86118	22,00	30,60	5,3	25,00
UWR98129	25,00	33,60	5,3	28,00
UWR110141	28,00	36,60	5,3	31,00
UWR118149	30,00	38,60	5,3	33,00
UWR125157	32,00	40,60	5,3	35,00
UWR137169	35,00	43,60	5,3	38,00
UWR141173	36,00	44,60	5,3	39,00
UWR157188	40,00	48,60	5,3	43,00
UWR165196	42,00	50,00	5,3	45,00
UWR177208	45,00	53,60	5,3	48,00
UWR196228	50,00	58,60	5,3	53,00
UWR216248	55,00	63,60	5,3	58,00
UWR220251	56,00	64,60	5,3	59,00
UWR236267	60,00	68,60	5,3	63,00
UWR248279	63,00	71,60	5,3	66,00
UWR255287	65,00	73,60	5,3	68,00
UWR275307	70,00	78,60	5,3	73,00
UWR314362	80,00	92,20	7,1	85,00
UWR354401	90,00	102,20	7,1	96,00

Doppelabstreifer Typ UWR-P / Double wiper type UWR-P



UWR-P

Einsatzbereich

Temperatur -30°C bis 80°C
 Gleitgeschwindigkeit ≤ 0,5 m/s
 Flüssigkeiten Mineralöle

Werkstoff

UWR-P PUR

Montage

siehe Seite 8

Abstreifer nierenförmig verformen und in die Aufnahme Nut drücken

Vorteil

einfache Montage
 streift auch Lecköl vom Dichtraum ab

Area of application

Temperature -30°C to 80°C
 Sliding speed ≤ 0.5 m/s
 Fluids Mineral oils

Material

UWR-P PUR

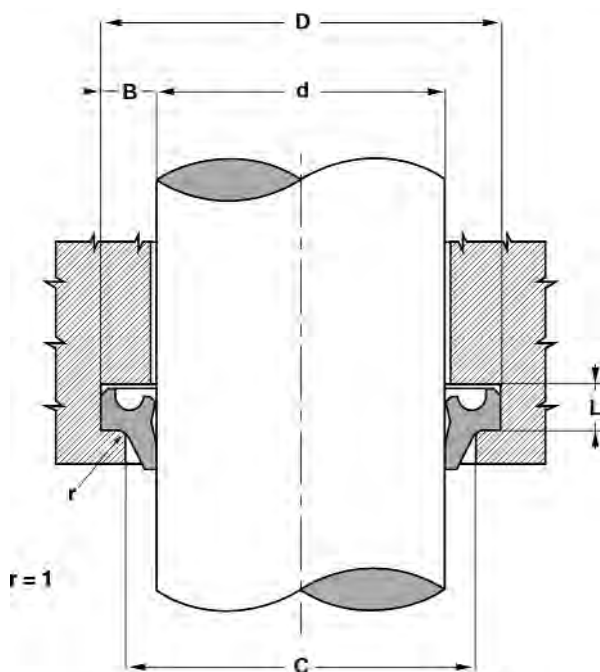
Assembly

see page 8

Bend the wiper into a kidney-shape, and press into the seating groove.

Advantages

Simple assembly
 Also wipes leakage oil from the seal area



Toleranz / Tolerance

d	D	L	C
h11	+0,2 0	+0,1 0	+0,2 0

Einbauhinweise: siehe Seite 5 ff.

Installation instructions: See page 5 ff.

Typ / Type **UWR-P**

Artikel-Nr. / Code	d	D	L	C
UWR-P12	12,00	18,60	3,8	15,00
UWR-P18	18,00	24,60	3,8	21,00
UWR-P20	20,00	28,60	5,3	23,00
UWR-P22	22,00	30,60	5,3	25,00
UWR-P24	24,00	32,60	5,3	27,00
UWR-P25-1	25,00	31,00	4,0	27,50
UWR-P25	25,00	33,60	5,3	28,00
UWR-P28-1	28,00	36,00	5,0	31,00
UWR-P28	28,00	36,60	5,3	31,00
UWR-P30	30,00	38,60	5,3	33,00
UWR-P32	32,00	40,60	5,3	35,00
UWR-P35-1	35,00	43,00	5,0	38,00
UWR-P35	35,00	43,60	5,3	38,00
UWR-P36	36,00	44,60	5,3	39,00
UWR-P40	40,00	48,60	5,3	43,00
UWR-P45	45,00	53,60	5,3	48,00
UWR-P50-1	50,00	58,00	5,0	53,00
UWR-P50	50,00	58,60	5,3	53,00
UWR-P55	55,00	63,60	5,3	58,00
UWR-P56	56,00	64,60	5,3	59,00
UWR-P60	60,00	68,60	5,3	63,00
UWR-P63	63,00	71,60	5,3	66,00
UWR-P65	65,00	73,60	5,3	68,00
UWR-P70	70,00	78,60	5,3	73,00
UWR-P75	75,00	83,60	5,3	78,00
UWR-P80	80,00	88,60	5,3	83,00
UWR-P85	85,00	97,20	7,1	91,00
UWR-P90-1	90,00	100,00	6,0	93,00
UWR-P90	90,00	102,20	7,1	96,00
UWR-P100	100,00	112,20	7,1	106,00
UWR-P110	110,00	122,20	7,1	116,60

Abstreifer Typ WRM / Wiper type WRM



WRM
WRM...-FPM

Einsatzbereich

Temperatur (WRM) -30°C bis 110°C
 Temperatur (WRM...-FPM) -20°C bis 200°C
 Gleitgeschwindigkeit ≤ 0,5 m/s
 Flüssigkeiten Mineralöle
 Wasser-Emulsionen

Werkstoff

Abstreifer 90° Shore A NBR/FPM

Montage

siehe Seite 8

Abstreifer nierenförmig verformen und in die Aufnahme Nut drücken

Vorteil

einfache Montage
 einfache Lösung
 geringer Platzbedarf

Area of application

Temperature (WRM) -30°C to 110°C
 Temperature (WRM...-FPM) -20°C to 200°C
 Sliding speed ≤ 0.5 m/s
 Fluids Mineral oils
 Aqueous emulsions

Material

Wipers 90° Shore A NBR/FPM

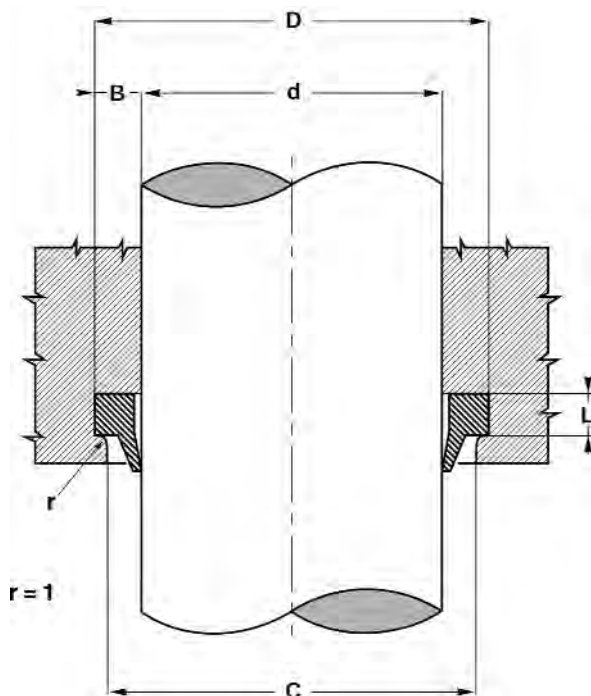
Assembly

see page 8

Bend the wiper into a kidney-shape, and press into the seating groove.

Advantages

Simple assembly
 Simple solution
 Low space requirement



Toleranz / Tolerance

d	D	L	C
h11	+0,2 0	+0,1 0	+0,2 0

Einbauhinweise: siehe Seite 5 ff.

Anderer Werkstoff möglich: FPM (siehe rote Kennzeichnung).

Installation instructions: See page 5 ff.

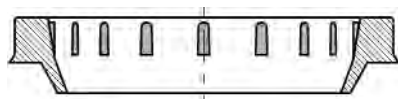
Another material is possible: FPM (see red marking).

Typ / Type WRM

Artikel-Nr. / Code	d	D	L	C
WRM47070	12,00	18,60	3,8	15,00
WRM51074	13,00	19,60	3,8	16,00
WRM55078	14,00	20,60	3,8	17,00
WRM59082	15,00	21,60	3,8	18,00
WRM62087	16,00	22,60	3,8	19,00
WRM66094	17,00	23,60	3,8	20,00
WRM70094	18,00	24,60	3,8	21,00
WRM078110FPM	20,00	28,60	5,3	23,00
WRM78110	20,00	28,60	5,3	23,00
WRM086118FPM	22,00	30,60	5,3	25,00
WRM86118	22,00	30,60	5,3	25,00
WRM94125	24,00	32,60	5,3	27,00
WRM098129FPM	25,00	33,60	5,3	28,00
WRM98129	25,00	33,60	5,3	28,00
WRM102133	26,00	34,60	5,3	29,00
WRM106137	27,00	35,60	5,3	30,00
WRM110141	28,00	36,60	5,3	31,00
WRM110141FPM	28,00	36,60	5,3	31,00
WRM118149	30,00	38,60	5,3	33,00
WRM118149FPM	30,00	38,60	5,3	33,00
WRM125157	32,00	40,60	5,3	35,00
WRM129161	33,00	41,60	5,3	36,00
WRM137169	35,00	43,60	5,3	38,00
WRM137169FPM	35,00	43,60	5,3	38,00
WRM141173	36,00	44,60	5,3	39,00
WRM149181	38,00	46,60	5,3	41,00
WRM157188	40,00	48,60	5,3	43,00
WRM157188FPM	40,00	48,60	5,3	43,00
WRM165196	42,00	50,60	5,3	45,00
WRM177208	45,00	53,60	5,3	48,00
WRM177216	45,00	55,60	5,3	49,00
WRM181212	46,00	54,60	5,3	49,00
WRM188220	48,00	56,60	5,3	51,00
WRM196228	50,00	58,60	5,3	53,00
WRM196236	50,00	60,60	5,3	54,00
WRM208240	53,00	61,60	5,3	56,00
WRM216248	55,00	63,60	5,3	58,00
WRM216255	55,00	65,60	5,3	59,00
WRM220251	56,00	64,60	5,3	59,00
WRM220259	56,00	66,60	5,3	60,00
WRM220259FPM	56,00	66,60	5,3	60,00
WRM236267	60,00	68,60	5,3	63,00
WRM236267FPM	60,00	68,60	5,3	63,00
WRM236275	60,00	70,60	5,3	64,00
WRM248279	63,00	71,60	5,3	66,00
WRM248287	63,00	73,60	5,3	67,00
WRM255287	65,00	73,60	5,3	68,00
WRM255295	65,00	75,60	5,3	69,00
WRM275307	70,00	78,60	5,3	73,00
WRM275307FPM	70,00	78,60	5,3	73,00
WRM275314	70,00	80,60	5,3	74,00

Artikel-Nr. / Code	d	D	L	C
WRM275314FPM	70,00	80,60	5,3	74,00
WRM275322	70,00	82,20	7,1	76,00
WRM283317	72,00	80,60	5,3	75,00
WRM295326	75,00	83,60	5,3	78,00
WRM295345	75,00	87,20	7,1	81,00
WRM301348	76,50	88,70	7,1	82,50
WRM307362	78,00	92,20	7,1	85,00
WRM314346	80,00	88,60	5,3	83,00
WRM314362	80,00	92,20	7,1	86,00
WRM334366	85,00	93,60	5,3	88,00
WRM334381	85,00	97,20	7,1	91,00
WRM346393	88,00	100,20	7,1	94,00
WRM354401	90,00	102,20	7,1	96,00
WRM374421	95,00	107,20	7,1	101,00
WRM393425	100,00	108,60	5,3	103,00
WRM393440	100,00	112,20	7,1	106,00
WRM413460	105,00	117,20	7,1	111,00
WRM433480	110,00	122,20	7,1	116,00
WRM433480FPM	110,00	122,20	7,1	116,00
WRM452500	115,00	127,20	7,1	121,00
WRM472504	120,00	128,00	7,0	123,00
WRM472519	120,00	132,20	7,1	126,00
WRM492539	125,00	137,20	7,1	131,00
WRM492551	125,00	140,20	10,1	132,00
WRM511559	130,00	142,20	7,1	136,00
WRM531578	135,00	147,20	7,1	141,00
WRM531582	135,00	149,20	7,1	142,00
WRM551598	140,00	152,20	7,1	146,00
WRM551610	140,00	155,20	10,1	147,00
WRM570618	145,00	157,20	7,1	151,00
WRM590637	150,00	162,20	7,1	156,00
WRM629661	160,00	168,60	5,3	163,00
WRM629688	160,00	175,20	10,1	168,00
WRM673720	171,00	183,00	6,3	176,00
WRM688736-TEL	175,00	187,00	8,0	181,00
WRM688744	175,00	189,20	7,1	182,00
WRM708767	180,00	195,00	10,1	188,00
WRM708787	180,00	200,00	10,1	190,00
WRM708787FPM	180,00	200,00	10,1	190,00
WRM787847	200,00	215,00	10,1	207,00
WRM787866	200,00	220,00	10,1	210,00
WRM10241102	260,00	280,00	10,2	270,00

Abstreifer Typ WRM-H / Wiper type WRM-H



WRM-H

Einsatzbereich

Temperatur -30°C bis 110°C
 Gleitgeschwindigkeit ≤ 0,8 m/s
 Flüssigkeiten Mineralöle
 Wasser-Emulsionen

Werkstoff

WRM-H Polyester

Montage

siehe Seite 8
 Abstreifer nierenförmig verformen und in die
 Aufnahmenut drücken

Vorteil

einfache Montage
 einfache Lösung
 hohe Abriebfestigkeit

Area of application

Temperature -30°C to 110°C
 Sliding speed ≤ 0.8 m/s
 Fluids Mineral oils
 Aqueous emulsions

Material

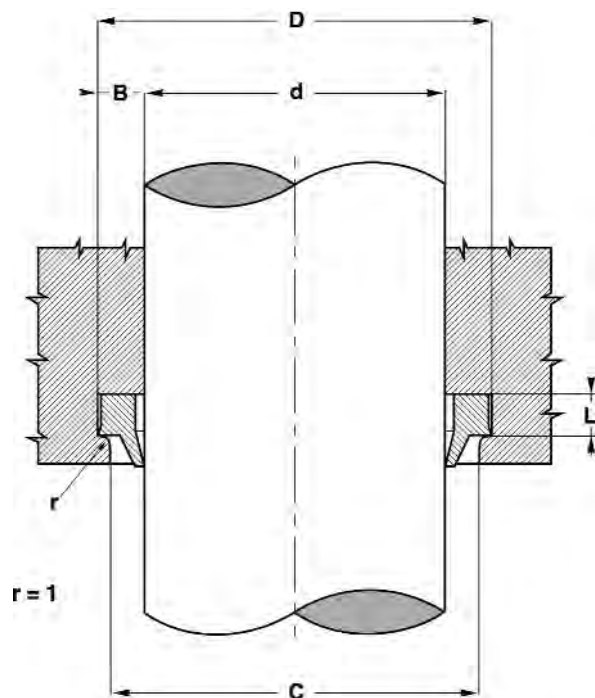
WRM-H Polyester

Assembly

see page 8
 Bend the wiper into a kidney-shape, and press into
 the seating groove.

Advantages

Simple assembly
 Simple solution
 High abrasion resistance



Toleranz / Tolerance

d	D	L	C
h11	+0,2 0	+0,1 0	+0,2 0

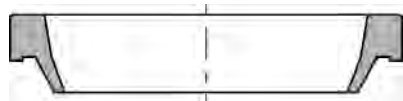
Einbauhinweise: siehe Seite 5 ff.

Installation instructions: See page 5 ff.

Typ / Type WRM-H

Artikel-Nr. / Code	d	D	L	C
WRM-H20	20,00	28,00	5,0	25,50
WRM-H25	25,00	33,00	5,0	30,50
WRM-H28	28,00	36,00	5,0	33,50
WRM-H30	30,00	38,00	5,0	35,50
WRM-H32	32,00	40,00	5,0	37,50
WRM-H36	36,00	44,00	5,0	41,50
WRM-H40	40,00	48,00	5,0	45,50
WRM-H45	45,00	53,00	5,0	50,50
WRM-H50	50,00	58,00	5,0	55,50
WRM-H60	60,00	70,00	6,3	67,00
WRM-H70	70,00	80,00	6,3	77,00
WRM-H80	80,00	90,00	6,3	87,00
WRM-H90	90,00	100,00	6,3	97,00
WRM-H100	100,00	115,00	9,5	110,00
WRM-H110	110,00	125,00	9,5	120,00
WRM-H125	125,00	140,00	9,5	135,00

Abstreifer Typ WRM-P / WRM-PI / Wiper type WRM-P / WRM-PI



WRM-P: Metrisch / Metric
WRM-PI: Zoll / Inch

Einsatzbereich

Temperatur -30°C bis 80°C
Gleitgeschwindigkeit ≤ 0,8 m/s
Flüssigkeiten Mineralöle

Werkstoff

WRM-P PUR

Montage

siehe Seite 8
Abstreifer nierenförmig verformen und in die Aufnahme Nut drücken

Vorteil

einfache Montage
einfache Lösung
hohe Abriebfestigkeit

Area of application

Temperature -30°C to 80°C
Sliding speed ≤ 0.8 m/s
Fluids Mineral oils

Material

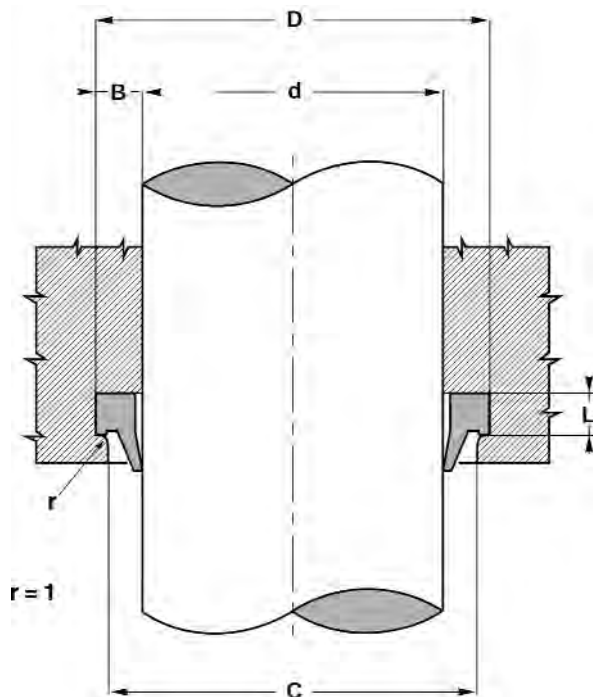
WRM-P PUR

Assembly

see page 8
Bend the wiper into a kidney-shape, and press into the seating groove.

Advantages

Simple assembly
Simple solution
High abrasion resistance



Toleranz / Tolerance			
d	D	L	C
h11	+0,2 0	+0,1 0	+0,2 0

Einbauhinweise: siehe Seite 5 ff.

WRM-P-Abstreifer mit Durchmesser 20 bis 510 mm können wir kurzfristig anfertigen.

Installation instructions: See page 5 ff.

We can manufacture WRM-P wipers with diameters ranging from 20 to 510 mm at short notice.

Typ / Type **WRM-P**

Artikel-Nr. / Code	d	D	L	C
WRM-P04	4,00	12,00	3,00	9,00
WRM-P05-S	5,00	12,00	2,80	9,00
WRM-P06-S	6,00	12,00	3,00	9,00
WRM-P08	8,00	14,60	3,80	11,00
WRM-P10	10,00	16,60	3,80	13,00
WRM-P12	12,00	18,60	3,80	15,00
WRM-P14	14,00	20,60	3,80	17,00
WRM-P15	15,00	21,60	3,80	18,00
WRM-P16-1	16,00	22,50	3,00	19,00
WRM-P16	16,00	22,60	3,80	19,00
WRM-P18	18,00	24,60	3,80	21,00
WRM-P20-1	20,00	26,00	3,40	23,00
WRM-P20	20,00	28,60	5,30	23,00
WRM-P22	22,00	30,60	5,30	25,00
WRM-P25	25,00	33,60	5,30	28,00
WRM-P28	28,00	36,60	5,30	31,00
WRM-P30	30,00	38,60	5,30	33,00
WRM-P30-1	30,00	40,00	3,00	34,50
WRM-P32-1	32,00	40,00	3,70	35,00
WRM-P32	32,00	40,60	5,30	35,00
WRM-P35	35,00	43,60	5,30	38,00
WRM-P35-1B	35,00	45,00	4,00	39,00
WRM-P36	36,00	44,60	5,30	39,00
WRM-P38	38,00	46,60	5,30	41,00
WRM-P38-1	38,00	48,50	4,80	41,00
WRM-P40	40,00	48,60	5,30	43,00
WRM-P42	42,00	50,60	5,30	45,00
WRM-P45	45,00	53,60	5,30	48,00
WRM-P45-1	45,00	55,60	5,30	48,00
WRM-P45-1B	45,00	60,00	4,20	53,00
WRM-P50	50,00	58,60	5,30	53,00
WRM-P50-1	50,00	60,60	5,30	53,00
WRM-P50-1B	50,00	65,50	4,20	58,00
WRM-P55	55,00	63,60	5,30	58,00
WRM-P55-1	55,00	65,60	5,30	58,00
WRM-P56	56,00	64,60	5,30	59,00
WRM-P56-1	56,00	66,60	5,30	59,00
WRM-P60	60,00	68,60	5,30	63,00
WRM-P60-S	60,00	70,60	5,50	66,50
WRM-P63	63,00	71,60	5,30	66,00
WRM-P65	65,00	73,60	5,30	68,00
WRM-P65-2	65,00	75,60	5,30	69,00
WRM-P65-1	65,00	76,60	6,00	71,50
WRM-P70	70,00	78,60	5,30	73,00
WRM-P70-2	70,00	80,00	5,00	74,00
WRM-P70-4	70,00	80,00	6,30	74,00
WRM-P70-3	70,00	80,00	7,00	74,00
WRM-P70-1	70,00	82,60	7,10	76,00
WRM-P73-1	73,00	83,60	7,30	76,00
WRM-P75	75,00	83,60	5,30	78,00
WRM-P75-1	75,00	87,20	7,10	81,00

Artikel-Nr. / Code	d	D	L	C
WRM-P78-2	78,00	86,00	5,00	81,00
WRM-P78-S	78,00	88,60	5,50	84,50
WRM-P80	80,00	88,60	5,30	83,00
WRM-P80-1	80,00	92,60	7,10	86,00
WRM-P85-1	85,00	93,60	5,30	88,00
WRM-P85	85,00	97,20	7,10	91,00
WRM-P90-2	90,00	102,00	6,00	96,00
WRM-P90	90,00	102,20	7,10	96,00
WRM-P92-S	92,00	103,60	5,50	97,00
WRM-P95	95,00	107,20	7,10	101,00
WRM-P97-2	97,00	105,00	5,00	100,00
WRM-P99	99,00	109,60	5,50	103,00
WRM-P100-1	100,00	112,20	6,00	104,00
WRM-P100	100,00	112,20	7,10	106,00
WRM-P105	105,00	117,20	7,10	111,00
WRM-P110	110,00	122,20	7,10	116,00
WRM-P115-1	115,00	123,60	5,30	118,00
WRM-P115	115,00	127,20	7,10	121,00
WRM-P120-S	120,00	130,60	5,50	126,50
WRM-P120	120,00	132,20	7,10	126,00
WRM-P125	125,00	137,20	7,10	131,00
WRM-P125-1	125,00	140,20	10,10	132,00
WRM-P130-1	130,00	138,60	5,30	133,00
WRM-P130	130,00	142,20	7,10	136,00
WRM-P135	135,00	147,20	7,10	141,00
WRM-P140-2	140,00	148,60	6,00	143,00
WRM-P140	140,00	152,20	7,10	146,00
WRM-P140-1	140,00	155,00	9,00	147,00
WRM-P141-S	141,00	151,60	5,50	147,50
WRM-P143-2	143,00	151,00	5,00	146,00
WRM-P145	145,00	157,20	7,10	151,00
WRM-P150-2	150,00	158,60	5,30	153,00
WRM-P150	150,00	162,20	7,10	156,00
WRM-P150-1	150,00	165,00	7,50	156,00
WRM-P150-3	150,00	165,20	10,10	158,00
WRM-P160-1	160,00	172,20	7,10	166,00
WRM-P160	160,00	175,20	10,10	167,60
WRM-P162-S	162,00	172,60	5,50	168,00
WRM-P170	170,00	185,20	10,10	178,00
WRM-P180	180,00	195,20	10,10	188,00
WRM-P180-2	180,00	200,00	7,00	188,00
WRM-P180-3	180,00	200,20	10,20	190,00
WRM-P183-S	183,00	193,60	5,50	189,00
WRM-P190-2	190,00	198,60	5,30	193,00
WRM-P190	190,00	205,20	10,10	198,00
WRM-P190-1	190,00	210,00	10,10	200,00
WRM-P200	200,00	215,20	10,10	208,00
WRM-P200-3	200,00	220,20	10,20	210,00
WRM-P220	220,00	235,20	10,10	228,00
WRM-P220-1	220,00	240,00	10,10	230,00
WRM-P230	230,00	245,20	10,10	238,00
WRM-P240	240,00	255,20	10,10	248,00
WRM-P300-5	300,00	315,20	10,10	308,00

Typ / Type WRM-P...-V				
Artikel-Nr. / Code	d	D	L	C
WRM-P61-V	61,00	69,00	5,30	64,00
WRM-P68-V	68,00	76,00	5,30	71,00
WRM-P70-V	70,00	80,55	5,30	75,00
WRM-P76-V	76,00	84,00	5,30	79,00
WRM-P80-V1	80,00	90,55	5,30	85,00
WRM-P88-V	88,00	96,00	5,30	91,00
WRM-P90-V	90,00	98,60	5,30	93,00
WRM-P91-V1	91,00	99,00	5,30	94,00
WRM-P95-V	95,00	103,60	5,30	98,00
WRM-P100-V	100,00	108,60	5,30	103,00
WRM-P105-V	105,00	113,60	5,30	108,00
WRM-P107-V	107,00	115,00	5,30	110,00
WRM-P108-V	108,00	116,60	5,30	111,00
WRM-P110-V	110,00	118,60	5,30	113,00
WRM-P120-V	120,00	128,60	5,30	123,00
WRM-P125-V	125,00	133,60	5,30	128,00
WRM-P126-V1	126,00	134,00	5,30	129,00
WRM-P140-V	140,00	148,60	5,30	143,00
WRM-P155-V	155,00	163,60	5,30	158,00
WRM-P160-V	160,00	168,60	5,30	163,00
WRM-P170-V	170,00	178,60	5,30	173,00
WRM-P180-V	180,00	188,60	5,30	183,00
WRM-P200-V	200,00	208,60	5,30	203,00

Typ / Type WRM-PI				
Artikel-Nr. / Code	d	D	L	C
WRM-PI050075	12,70	19,05	3,20	16,76
WRM-PI075112	19,05	28,57	4,80	24,88
WRM-PI087125	22,22	31,75	4,80	28,45
WRM-PI100137	25,40	34,92	4,80	31,62
WRM-PI112150	28,57	38,10	4,80	34,80
WRM-PI125162	31,75	41,27	4,80	37,97
WRM-PI137175	34,92	44,45	4,80	41,14
WRM-PI150187	38,10	47,62	4,80	44,32
WRM-PI162200	41,27	50,80	4,80	47,50
WRM-PI175212	44,45	53,97	4,80	50,67
WRM-PI200250	50,80	63,50	6,40	59,18
WRM-PI225275	57,15	69,85	6,40	65,46
WRM-PI250300	63,50	76,20	6,40	71,81
WRM-PI262312	66,67	79,37	6,40	74,98
WRM-PI300350	76,20	88,90	6,40	84,51
WRM-PI350400	88,90	101,60	6,40	97,20
WRM-PI450500	114,30	127,00	6,40	122,61

Notizen / Notes

A large grid area for taking notes, consisting of a 30x30 grid of small squares. The grid is empty and occupies most of the page.

Abstreifer Typ WRS / Wiper type WRS



WRS

Einsatzbereich

Temperatur -40°C bis 130°C
 Gleitgeschwindigkeit ≤ 0,5 m/s
 Flüssigkeiten Mineralöle
 Wasser-Emulsionen

Werkstoff

Abstreifer 90° Shore A NBR

Montage

siehe Seite 8

Abstreifer nierenförmig verformen und in die Aufnahme Nut drücken

Vorteil

einfache Montage
 einfache Lösung

Area of application

Temperature -40°C to 130°C
 Sliding speed ≤ 0.5 m/s
 Fluids Mineral oils
 Aqueous emulsions

Material

Wipers 90° Shore A NBR

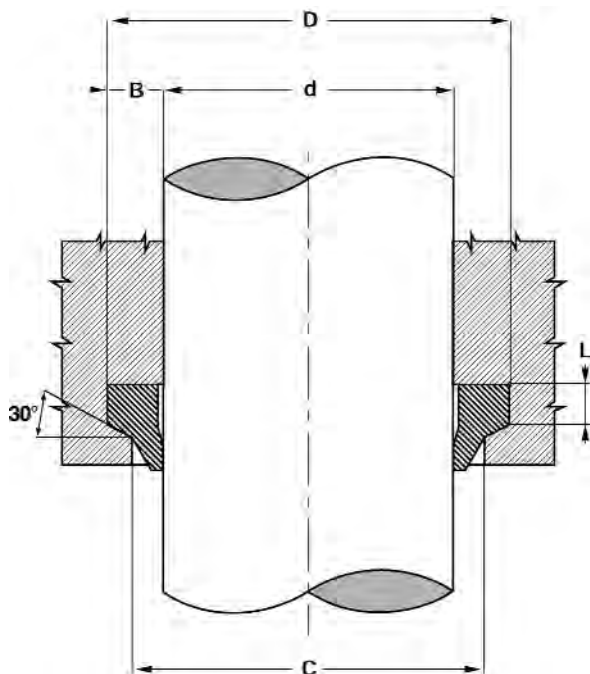
Assembly

see page 8

Bend the wiper into a kidney-shape, and press into the seating groove.

Advantages

Simple assembly
 Simple solution



Toleranz / Tolerance

d	D	L	C
h11	+0,2 0	+0,1 0	+0,2 0

Einbauhinweise: siehe Seite 5 ff.

Bei besonderen Betriebsbedingungen (Flüssigkeit, Temperatur, Druck ...) wenden Sie sich bitte an uns.
 Anderer Werkstoff möglich: FPM.

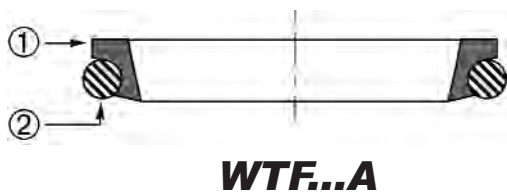
Installation instructions: See page 5 ff.

Please contact us in the event of unusual operational conditions (fluid, temperature, pressure etc.)
 Another material is possible: FPM.

Typ / Type **WRS**

Artikel-Nr. / Code	d	D	L	C
WRS75125	19,05	31,75	5,3	25,45
WRS78128	20,00	32,70	5,3	26,40
WRS100150	25,40	38,10	5,3	31,80
WRS110160	28,00	40,70	5,3	34,40
WRS129179	33,00	45,70	5,3	39,40
WRS137187	34,92	47,62	5,3	51,32
WRS150200	38,10	50,80	5,3	44,10
WRS157207	40,00	52,70	5,3	46,40
WRS175225	44,45	57,15	5,3	50,85
WRS187237	47,62	60,32	5,3	54,02
WRS196246	50,00	62,70	5,3	56,40
WRS200250	50,80	63,50	5,3	57,20
WRS220270	56,00	68,70	5,3	62,40
WRS225275	57,15	69,85	5,3	63,55
WRS236286	60,00	72,70	5,3	66,40
WRS248298	63,00	75,70	5,3	69,40
WRS275325	70,00	82,70	5,3	76,40
WRS295345	75,00	87,70	5,3	81,40
WRS300350	76,20	88,90	5,3	82,40
WRS315365	80,00	92,70	5,3	86,40
WRS325375	82,55	95,25	5,3	88,95
WRS346396	88,00	100,70	5,3	94,40
WRS354404	90,00	102,70	5,3	96,40
WRS374424	95,00	107,70	5,3	101,40
WRS600650	152,40	165,10	5,3	158,40

Abstreifer Typ WTF...A / Wiper type WTF...A



Einsatzbereich

Temperatur -30°C bis 110°C
Gleitgeschwindigkeit ≤ 15 m/s
Flüssigkeiten Mineralöle

Werkstoff

Dynamische Dichtung (1) PTBR
Statische Dichtung (2) NBR

Montage

siehe Seite 8

erst O-Ring und dann PTFE-Ring nierenförmig verformen und in die Aufnahmenut drücken (ab 30 mm)

Vorteil

niedrige Gleitreibung
kein Stick-slip
lange Lebensdauer
geringer Platzbedarf
extreme Temperaturen -45°C bis 200°C mit dem richtigen O-Ring
sehr gute Abstreifwirkung von innen gegen den auf der Oberfläche der Kolbenstange haftenden Restölfilm

Area of application

Temperature -30°C to 110°C
Sliding speed ≤ 15 m/s
Fluids Mineral oils

Material

Dynamic seal (1) PTBR
Static seal (2) NBR

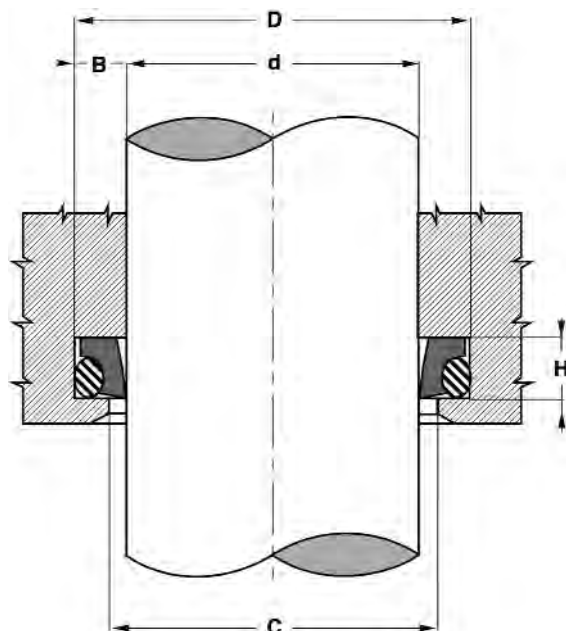
Assembly

siehe Seite 8

First bend the O-ring into a kidney-shape, and press it into the seating groove, then do the same with the PTFE ring (from 30 mm).

Advantages

Low sliding friction
No stick-slip
Long service life
Low space requirement
Extreme temperatures from -45°C to 200°C with the correct O-ring
Very good wiping effect from the inside against the residual film of oil adhering to the surface of the piston rod.



Toleranz / Tolerance

d	D	C	L
h8	H9	H11	0 +0,2

Einbauhinweise: siehe Seite 5 ff.

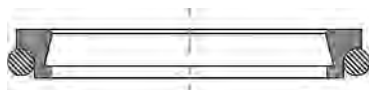
Installation instructions: See page 5 ff.

Typ / Type **WTF...A**

Artikel-Nr. / Code	O-Ring	d	D	H	C
K-DWTF0100A124470	OR11.11-1.78	10,00	14,80	3,7	12,70
K-DWTF0120A124470	OR14.5-2.5	12,00	18,80	5,0	15,50
K-DWTF0160A124470	OR18.5-2.5	16,00	22,80	5,0	19,50
K-DWTF0180A124470	OR20.5-2.5	18,00	24,80	5,0	21,50
K-DWTF0200A124470	OR22.5-2.5	20,00	26,80	5,0	23,50
K-DWTF0280A124470	OR30.5-2.5	28,00	34,80	5,0	31,50
K-DWTF0400A124470	OR42-2.5	40,00	46,80	5,0	43,50
K-DWTF0450A124470	OR47-2.5	45,00	51,80	5,0	48,50
K-DWTF0500A124470	OR52-2.5	50,00	56,80	5,0	53,50
K-DWTF0650A124470	OR66.27-3.53	65,00	73,80	6,0	69,00
K-DWTF1000A124470	OR101.19-3.53	100,00	108,80	6,0	104,00
K-DWTF1100A124470	OR110.72-3.53	110,00	118,80	6,0	114,00
K-DWTF1400A124470	OR142.47-3.53	140,00	148,80	6,0	144,00

**Bitte den dazugehörigen O-Ring mitbestellen! /
Please also order the corresponding O-ring!**

Abstreifer Typ WTF...B / Wiper type WTF...B



WTF...B

Einsatzbereich

Temperatur -30°C bis 110°C
Gleitgeschwindigkeit ≤ 15 m/s
Flüssigkeiten Mineralöle

Werkstoff

Dynamische Dichtung (1) PTBR
Statische Dichtung (2) NBR

Montage

siehe Seite 8
erst O-Ring und dann PTFE-Ring nierenförmig verformen und in die Aufnahmenut drücken (ab 30 mm)

Vorteil

niedrige Gleitreibung
kein Stick-slip
lange Lebensdauer
geringer Platzbedarf
extreme Temperaturen -45°C bis 200°C mit dem richtigen O-Ring
sehr gute Abstreifwirkung von innen gegen den auf der Oberfläche der Kolbenstange haftenden Restölfilm

Area of application

Temperature -30°C to 110°C
Sliding speed ≤ 15 m/s
Fluids Mineral oils

Material

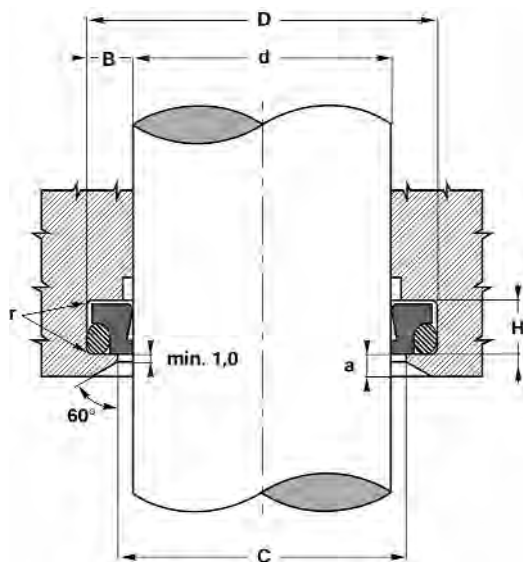
Dynamic seal (1) PTBR
Static seal (2) NBR

Assembly

see page 8
First bend the O-ring into a kidney-shape, and press it into the seating groove, then do the same with the PTFE ring (from 30 mm).

Advantages

Low sliding friction
No stick-slip
Long service life
Low space requirement
Extreme temperatures from -45°C to 200°C with the correct O-ring
Very good wiping effect from the inside against the residual film of oil adhering to the surface of the piston rod.



Toleranz / Tolerance

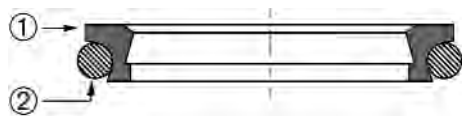
d	D	C	L
f8/h9	H9	H11	0 +0,2

Einbauhinweise: siehe Seite 5 ff.

Installation instructions: See page 5 ff.

Abstreifer Typ WTF...B auf Anfrage /
Wiper type WTF...B on request

Abstreifer Typ WTFP...B / Wiper type WTFP...B



WTFP...B

Einsatzbereich

Temperatur -30°C bis 110°C
 Gleitgeschwindigkeit ≤ 15 m/s
 Flüssigkeiten Mineralöle

Werkstoff

Dynamische Dichtung (1) PTBR
 Statische Dichtung (2) NBR

Montage

siehe Seite 8

erst O-Ring und dann PTFE-Ring nierenförmig verformen und in die Aufnahmenut drücken (ab 30 mm)

Vorteil

niedrige Gleitreibung
 kein Stick-slip
 lange Lebensdauer
 geringer Platzbedarf
 extreme Temperaturen -45°C bis 200°C mit dem richtigen O-Ring
 sehr gute Abstreifwirkung von innen gegen den auf der Oberfläche der Kolbenstange haftenden Restölfilm

Area of application

Temperature -30°C to 110°C
 Sliding speed ≤ 15 m/s
 Fluids Mineral oils

Material

Dynamic seal (1) PTBR
 Static seal (2) NBR

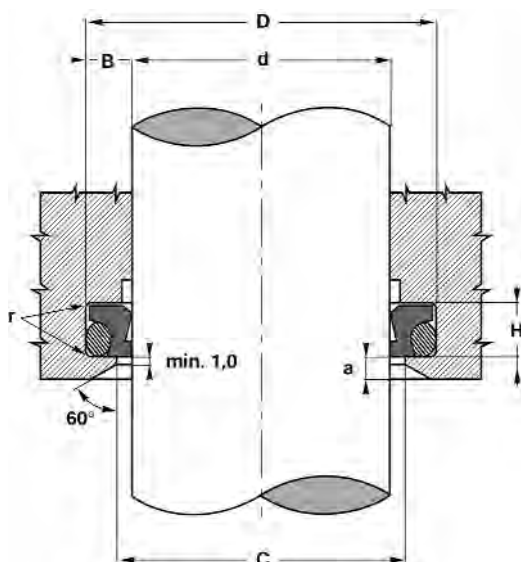
Assembly

see page 8

First bend the O-ring into a kidney-shape, and press it into the seating groove, then do the same with the PTFE ring (from 30 mm).

Advantages

Low sliding friction
 No stick-slip
 Long service life
 Low space requirement
 Extreme temperatures from -45°C to 200°C with the correct O-ring
 Very good wiping effect from the inside against the residual film of oil adhering to the surface of the piston rod.



Toleranz / Tolerance

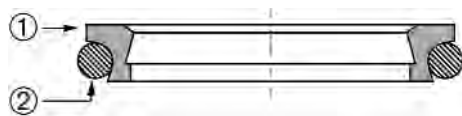
d	D	C	L
f8/h9	H9	H11	0 +0,2

Einbauhinweise: siehe Seite 5 ff.

Installation instructions: See page 5 ff.

Abstreifer Typ WTFP...B auf Anfrage /
Wiper type WTFP...B on request

Abstreifer Typ WTFP...BPU / Wiper type WTFP...BPU



WTFP...BPU

Einsatzbereich

Temperatur -30°C bis 110°C
 Gleitgeschwindigkeit ≤ 2 m/s
 Flüssigkeiten Mineralöle

Werkstoff

Dynamische Dichtung (1) H-PU D55
 Statische Dichtung (2) NBR

Montage

siehe Seite 8
 erst O-Ring und dann PTFE-Ring nierenförmig verformen und in die Aufnahmenut drücken (ab 30 mm)

Vorteil

niedrige Gleitreibung
 hohe Abriebfestigkeit
 lange Lebensdauer
 geringer Platzbedarf
 sehr gute Abstreifwirkung von innen gegen den auf der Oberfläche der Kolbenstange haftenden Restölfilm

Area of application

Temperature -30°C to 110°C
 Sliding speed ≤ 2 m/s
 Fluids Mineral oils

Material

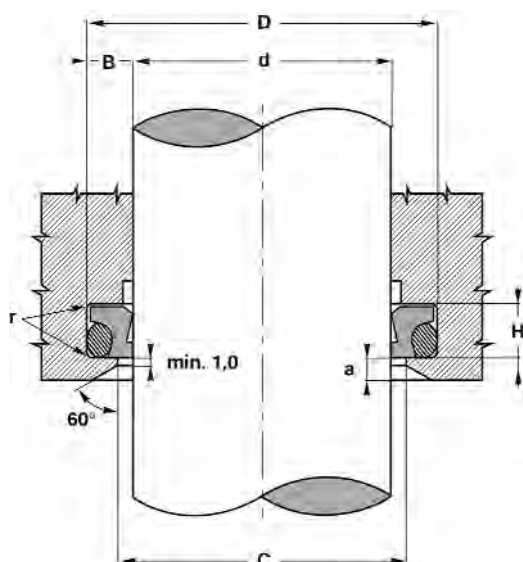
Dynamic seal (1) H-PU D55
 Static seal (2) NBR

Assembly

see page 8
 First bend the O-ring into a kidney-shape, and press it into the seating groove, then do the same with the PTFE ring (from 30 mm).

Advantages

Low sliding friction
 High abrasion resistance
 Long service life
 Low space requirement
 Very good wiping effect from the inside against the residual film of oil adhering to the surface of the piston rod.



Toleranz / Tolerance

d	D	C	L
f8/h9	H9	H11	0 +0,2


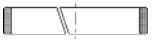



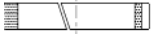

Einbauhinweise: siehe Seite 5 ff.

Installation instructions: See page 5 ff.

Typ | Type WTFP...BPU

Artikel-Nr. / Code	d	D	H	C
WTFP0250BPU40447	25,00	32,60	4,2	26,50
WTFP0300BPU40447	30,00	37,60	4,2	31,50
WTFP0350BPU40447	35,00	42,60	4,2	36,50
WTFP0400BPU40447	40,00	48,80	6,3	41,50
WTFP0500BPU40447	50,00	58,80	6,3	51,50
WTFP0550BPU40447	55,00	63,80	6,3	56,50
WTFP0560BPU40447	56,00	64,80	6,3	57,50
WTFP0600BPU40447	60,00	68,80	6,3	61,50
WTFP0700BPU40447	70,00	82,20	8,1	72,00
WTFP0750BPU40447	75,00	87,20	8,1	77,00
WTFP0800BPU40447	80,00	92,20	8,1	82,00
WTFP0850BPU40447	85,00	97,20	8,1	87,00
WTFP0900BPU40447	90,00	102,20	8,1	92,00
WTFP0950BPU40447	95,00	107,20	8,1	97,00
WTFP1000BPU40447	100,00	112,20	8,1	102,00
WTFP1100BPU40447	110,00	122,20	8,1	112,00
WTFP1400BPU40447	140,00	156,00	9,5	142,50
WTFP1800BPU40447	180,00	196,00	9,5	182,50

Übersicht Führungsringe / Overview of guide rings

Profil / Profile	Artikel / Code	Flächen- press. / Surface pressure ($\leq N/mm^2$)*	Temperatur / Temperature ($^{\circ}C$)*	Geschwin- digkeit / Speed (m/s)*	Werkstoff / Material	mm	inch	Medien / Fluids **	Seite / Page
	E-DWR I-DWR	15	-30 bis/to +110	0,8	POM	•		1/2/3/ 4/7	151-152
	E-GTP I-GTP	35	-40 bis/to +120	1	PH/GW	•	•	1/2/5	153-154
	E-GTP1 I-GTP1	50	-40 bis/to +130	1	PH/GW/PT	•	•	1/2/3/ 4/5/7	155-158
	GT	2,5	-100 bis/to +200	15	PTBR	•	•	1/2/3/4/ 5/6/7	159-160
	GTH	50	-40 bis/to +130	1	Polyester/GW	•	•	1/2/3/ 4/5	161-162
	WP	15	-30 bis/to +110	5	POM	•		1/2/3/ 4/7	163-164
	WR	15	-30 bis/to +110	5	POM	•		1/2/3/ 4/7	165-166

* Die Werte Flächenpressung, Temperatur und Geschwindigkeit von der Tabelle sind Höchstwerte, die nicht gleichzeitig benutzt werden können.

** Medien: 1 HLP-Hydrauliköle (HETG, HEPG und HEE im Einzelfall prüfen) - 2 HFA-Flüssigkeiten - 3 HFB-Flüssigkeiten - 4 HFC-Flüssigkeiten - 5 HFD-Flüssigkeiten - 6 Dampf - 7 Luft

* The surface pressure, temperature and speed values in the table are maximum values which cannot be applied together at the same time.

** Media: 1 HLP hydraulic oils (check HETG, HEPG and HEE in the individual case) - 2 HFA fluids - 3 HFB fluids - 4 HFC fluids - 5 HFD fluids - 6 Steam - 7 Air

Berechnung der Querkraft / Calculation of the transverse force

$$F = p \times D \times L \times n$$

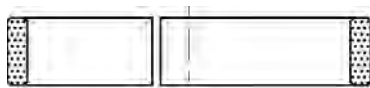
F = maximale Querkraft (N) / maximum transverse force (N)

p = maximale Flächenpressung (N/mm²) / maximum surface pressure (N/mm²)

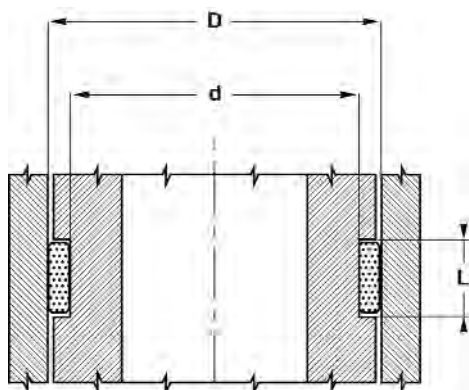
D x L = projizierte Fläche (mm²) / projected area (mm²)

n = Anzahl Ringe / number of rings

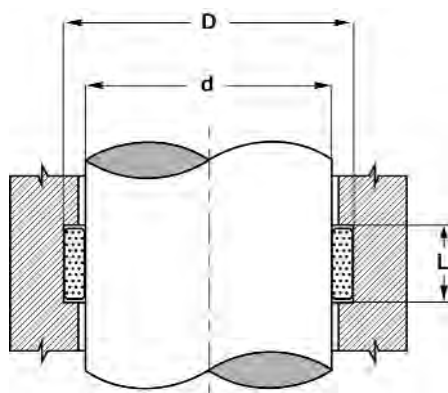
Führungsringe Typ E-DWR / I-DWR / Guide rings type E-DWR / I-DWR



E-DWR / I-DWR



Toleranz / Tolerance			
	D	d	L
E-DWR	H8	0 -0,05	+0,1 0



Toleranz / Tolerance			
	d	D	L
I-DWR	f7	+0,05 0	+0,1 0

Einsatzbereich

Temperatur	-30°C bis 110°C
Gleitgeschwindigkeit	≤ 0,8 m/s
Flüssigkeiten	Mineralöle Wasser-Emulsionen
Zulässige Flächenpressung	bei 20°C ≤ 15 N/mm ² 100°C ≤ 10 N/mm ²

Werkstoff

Führungsring Azetalharz + Glasfaser

Montage

in die Nut einlegen siehe Seite 8

Vorteil

einfache Einbaunut-Bearbeitung und Montage
hohe Tragfähigkeit
niedriger Verschleissfaktor und geringer
Reibungskoeffizient (zw. 0,05 und 0,1)
in vielen Abmessungen lieferbar

Area of application

Temperature	-30°C to 110°C
Sliding speed	≤ 0.8 m/s
Fluids	Mineral oils Aqueous emulsions
Permissible surface pressure	at 20°C ≤ 15 N/mm ² 100°C ≤ 10 N/mm ²

Material

Guide ring Acetal resin + glass fibre

Assembly

Insert into the groove see page 8

Advantages

Simple machining of the groove and installation
High loading capacity
Low wear factor and low coefficient of friction
(between 0.05 and 0.1)
Available in many sizes

Einbauhinweise: siehe Seite 5 ff.

E-DWR und I-DWR Führungsringe mit Durchmesser 20 bis 510 mm können wir kurzfristig anfertigen.

Berechnung der Querkraft: siehe Seite 150

Installation instructions: See page 5 ff.

We can manufacture E-DWR and I-DWR guide rings with diameters ranging from 20 to 510 mm.

Calculation of the transverse force: See page 150

Typ / Type E-DWR

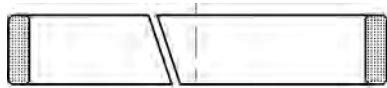
Artikel-Nr. / Code	D	d	L
E-DWR20-2-9.6	20,00	16,00	9,60
E-DWR22-2-9.6	22,00	18,00	9,60
E-DWR25-2-9.6	25,00	21,00	9,60
E-DWR28-2-9.6	28,00	24,00	9,60
E-DWR30-2-9.6	30,00	26,00	9,60
E-DWR32-2-9.6	32,00	28,00	9,60
E-DWR34-2-9.6	34,00	30,00	9,60
E-DWR34-2-16	34,00	30,00	16,00
E-DWR35-2-9.6	35,00	31,00	9,60
E-DWR36-2-9.6	36,00	32,00	9,60
E-DWR40-3-9.6	40,00	34,00	9,60
E-DWR40-2-9.6	40,00	36,00	9,60
E-DWR44-2-18	44,00	40,00	18,00
E-DWR45-3-9.6	45,00	39,00	9,60
E-DWR45-2-9.6	45,00	41,00	9,60
E-DWR50-3-9.6	50,00	44,00	9,60
E-DWR50-3-12.8	50,00	44,00	12,80
E-DWR55-3-12.8	55,00	49,00	12,80
E-DWR56-3-12.8	56,00	50,00	12,80
E-DWR60-3-12.8	60,00	54,00	12,80
E-DWR63-3-12.8	63,00	57,00	12,80
E-DWR65-3-12.8	65,00	59,00	12,80
E-DWR70-3-12.8	70,00	64,00	12,80
E-DWR71-3-12.8	71,00	65,00	12,80
E-DWR74-3-12.8	74,00	68,00	12,80
E-DWR75-3-12.8	75,00	69,00	12,80
E-DWR80-3-12.8	80,00	74,00	12,80
E-DWR85-3-12.8	85,00	79,00	12,80
E-DWR90-3-10	90,00	84,00	10,00
E-DWR100-3-12.8	100,00	94,00	12,80
E-DWR105-3-12.8	105,00	99,00	12,80
E-DWR110-3-12.8	110,00	104,00	12,80
E-DWR115-3-12.8	115,00	109,00	12,80
E-DWR120-3-12.8	120,00	114,00	12,80
E-DWR125-3-12.8	125,00	119,00	12,80
E-DWR135-3-12.8	135,00	129,00	12,80
E-DWR135-3-19.2	135,00	129,00	19,20
E-DWR140-3-12.8	140,00	134,00	12,80
E-DWR140-3-19.2	140,00	134,00	19,20
E-DWR150-3-12.8	150,00	144,00	12,80
E-DWR155-3-19.2	155,00	149,00	19,20
E-DWR160-3-19.2	160,00	154,00	19,20
E-DWR165-3-19.2	165,00	159,00	19,20
E-DWR180-3-20	180,00	174,00	20,00
E-DWR250-3-19.2	250,00	244,00	19,20

Typ / Type I-DWR

Artikel-Nr. / Code	D	d	L
I-DWR18-2-9.6	18,00	22,00	9,60
I-DWR20-2-9.6	20,00	24,00	9,60
I-DWR25-2-9.6	25,00	29,00	9,60

I-DWR26-2-9.6	26,00	30,00	9,60
I-DWR28-2-9.6	28,00	32,00	9,60
I-DWR30-2-9.6	30,00	34,00	9,60
I-DWR30-3-9.6	30,00	36,00	9,60
I-DWR32-2-9.6	32,00	36,00	9,60
I-DWR32-3-10	32,00	38,00	10,00
I-DWR34-2-9.6	34,00	38,00	9,60
I-DWR35-2-9.6	35,00	39,00	9,60
I-DWR35-2-12.8	35,00	39,00	12,80
I-DWR35-3-9.6	35,00	41,00	9,60
I-DWR36-2-9.6	36,00	40,00	9,60
I-DWR36-3-9.6	36,00	42,00	9,60
I-DWR38-2-9.6	38,00	42,00	9,60
I-DWR38-2-18	38,00	42,00	18,00
I-DWR40-2-9.6	40,00	44,00	9,60
I-DWR40-3-9.6	40,00	46,00	9,60
I-DWR40-3-12.8	40,00	46,00	12,80
I-DWR42-3-9.6	42,00	48,00	9,60
I-DWR44-3-9.6	44,00	50,00	9,60
I-DWR45-3-9.6	45,00	51,00	9,60
I-DWR45-3-12.8	45,00	51,00	12,80
I-DWR45-3-21	45,00	51,00	21,00
I-DWR48-3-9.6	48,00	54,00	9,60
I-DWR50-3-9.6	50,00	56,00	9,60
I-DWR50-3-12.8	50,00	56,00	12,80
I-DWR53-3-9.6	53,00	59,00	9,60
I-DWR55-3-9.6	55,00	61,00	9,60
I-DWR55-3-12.8	55,00	61,00	12,80
I-DWR56-3-12.8	56,00	62,00	12,80
I-DWR60-3-12	60,00	66,00	12,00
I-DWR60-3-12.8	60,00	66,00	12,80
I-DWR63-3-12.8	63,00	69,00	12,80
I-DWR65-3-12.8	65,00	71,00	12,80
I-DWR70-3-12.8	70,00	76,00	12,80
I-DWR75-3-12.8	75,00	81,00	12,80
I-DWR75-3-19.2	75,00	81,00	19,20
I-DWR76-3-12.8	76,00	82,00	12,80
I-DWR78-3-25	78,00	84,00	25,00
I-DWR80-3-12.8	80,00	86,00	12,80
I-DWR84-3-12.8	84,00	90,00	12,80
I-DWR90-3-12.8	90,00	96,00	12,80
I-DWR95-3-19.2	95,00	101,00	19,20
I-DWR100-3-12.8	100,00	106,00	12,80
I-DWR100-3-19.2	100,00	106,00	19,20
I-DWR105-3-12.8	105,00	111,00	12,80
I-DWR105-3-19.2	105,00	111,00	19,20
I-DWR110-3-12.8	110,00	116,00	12,80
I-DWR110-3-25.75	110,00	116,00	25,70
I-DWR115-3-12.8	115,00	121,00	12,80
I-DWR125-3-12.8	125,00	131,00	12,80
I-DWR130-3-12.8	130,00	136,00	12,80
I-DWR145-3-12.8	145,00	151,00	12,80
I-DWR150-3-25	150,00	156,00	25,00
I-DWR160-3-19.2	160,00	166,00	19,20
I-DWR195-3-19.2	195,00	201,00	19,20
I-DWR200-3-19.2	200,00	206,00	19,20

Führungsringe Typ E-GTP / I-GTP / Guide rings type E-GTP / I-GTP



E-GTP / I-GTP

Einsatzbereich

Druckfestigkeit nach DIN 53454	270 N/mm ²
Max. Flächenpressung	≤ 35 N/mm ²
Temperatur	-40°C bis 120°C
Gleitgeschwindigkeit	≤ 1 m/s
Flüssigkeiten	Mineralöle

Werkstoff

E-GTP - I-GTP Phenolharz-Baumwollgewebe

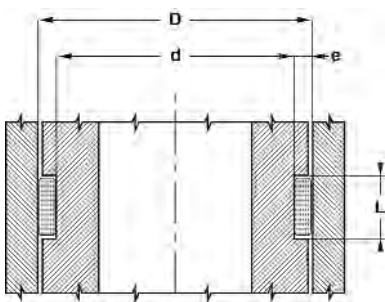
Montage

siehe Seite 8

in die Nut einlegen

Vorteil

einfache Einbaunut-Bearbeitung und Montage
geringer Reibungskoeffizient
hohe Tragfähigkeit



Area of application

Pressure resistance as defined in DIN 53454	270 N/mm ²
Maximum surface pressure	≤ 35 N/mm ²
Temperature	-40°C to 120°C
Sliding speed	≤ 1 m/s
Fluids	Mineral oils

Toleranz / Tolerance			
	D	d	L
E-GTP	H9	f8	+0,2 0

Material

E-GTP - I-GTP Phenolic resin cotton textile

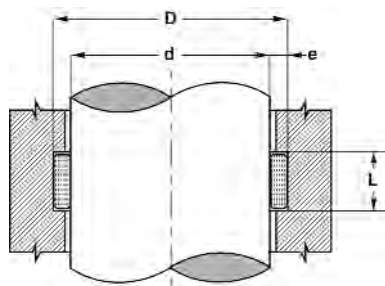
Assembly

see page 8

Insert into the groove

Advantages

Simple machining of the groove and installation
Low coefficient of friction
High loading capacity



Toleranz / Tolerance			
	d	D	L
I-GTP	f7	H9	+0,2 0

Einbauhinweise: siehe Seite 5 ff.

E-GTP und I-GTP Führungsringe mit Durchmesser 5 bis 1200 mm können wir anfertigen.

Berechnung der Querkraft: siehe Seite 150

Installation instructions: See page 5 ff.

We can manufacture E-GTP and I-GTP guide rings with diameters ranging from 5 to 1200 mm.

Calculation of the transverse force: See page 150

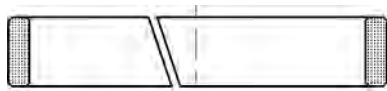
Typ | Type **E-GTP**

Artikel-Nr. Code	D	d	L
EGTP55/2.5-15	55,00	50,00	15,00
EGTP70/2.5-9.7	70,00	65,00	9,70
EGTP75/2.5-15	75,00	70,00	15,00
EGTP85/2.5-15	85,00	80,00	15,00
EGTP95/2.5-15	95,00	90,00	15,00
EGTP100/5-15	100,00	90,00	15,00
EGTP100/3-25	100,00	94,00	25,00
EGTP110/5-15	110,00	100,00	15,00

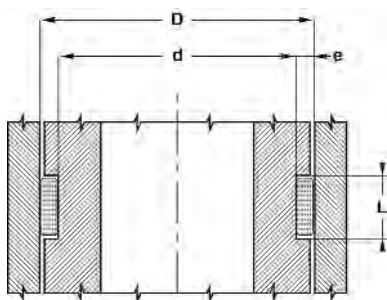
Typ | Type **I-GTP**

Artikel-Nr. Code	d	D	L
IGTP28/2.5-5.6	28,00	33,00	5,60
IGTP55/2.5-9.7	55,00	60,00	9,70
IGTP60/2.5-13	60,00	65,00	13,00
IGTP70/2.5-15	70,00	75,00	15,00
IGTP70/2.5-15.2	70,00	75,00	15,20
IGTP70/2.5-50.2	70,00	75,00	50,20
IGTP80/2.5-15	80,00	85,00	15,00
IGTP80/2.5-50.2	80,00	85,00	50,20
IGTP90/2.5-15	90,00	95,00	15,00
IGTP90/2.5-50.2	90,00	95,00	50,20

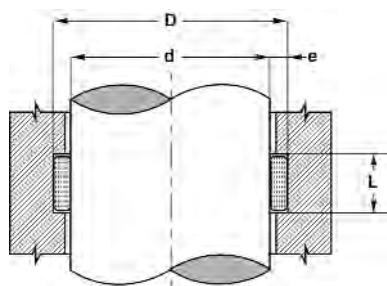
Führungsringe Typ E-GTP1 | I-GTP1 | Guide rings type E-GTP1 / I-GTP1



E-GTP1 | I-GTP1



Toleranz Tolerance			
	D	d	L
E-GTP1	H9	f8	+0,2 0



Toleranz Tolerance			
	d	D	L
I-GTP1	f7	H9	+0,2 0

Einsatzbereich

Druckfestigkeit nach DIN 53454 340 N/mm²
 Max. Flächenpressung ≤ 50 N/mm²
 Temperatur -40°C bis 130°C
 Gleitgeschwindigkeit ≤ 1 m/s
 Flüssigkeiten Mineralöle
 Wasser-Emulsionen

Werkstoff

E-GTP1 Phenolharz-Synthesefasergewebe-Laminat mit PTFE

Montage

in die Nut einlegen siehe Seite 8

Vorteil

einfache Einbaunut-Bearbeitung und Montage
 hohe Tragfähigkeit
 geringer Reibungskoeffizient (PTFE)
 keine Wasseraufnahme
 lange Lebensdauer

Area of application

Pressure resistance as defined in DIN 53454 340 N/mm²
 Maximum surface pressure ≤ 50 N/mm²
 Temperature -40°C to 130°C
 Sliding speed ≤ 1 m/s
 Fluids Mineral oils
 Aqueous emulsions

Material

E-GTP1 Phenolic resin, synthetic fibre textile laminate with PTFE

Assembly

Insert into the groove see page 8

Advantages

Simple machining of the groove and installation
 High loading capacity
 Low coefficient of friction (PTFE)
 No water absorption
 Long service life

Einbauhinweise: siehe Seite 5 ff.

E-GTP1 und I-GTP1 Führungsringe mit Durchmesser 5 bis 1200 mm können wir anfertigen.

Nuten gemäss ISO 10766 sind fettgedruckt.

Berechnung der Querkraft: siehe Seite 150

Installation instructions: See page 5 ff.

We can manufacture E-GTP1 and I-GTP1 guide rings with diameters ranging from 5 to 1200 mm.

Grooves as defined in ISO 10766 are in bold type.

Calculation of the transverse force: See page 150

Typ / Type E-GTP1

Artikel-Nr. / Code	D	d	L
EGTP1250560250A	25,00	20,00	5,60
EGTP1250630250A	25,00	20,00	6,30
EGTP1250560300A	30,00	25,00	5,60
EGTP1250630300A	30,00	25,00	6,30
EGTP1250970300A	30,00	25,00	9,70
EGTP1250630320A	32,00	27,00	6,30
EGTP1250970320A	32,00	27,00	9,70
EGTP1250560350A	35,00	30,00	5,60
EGTP1250970350A	35,00	30,00	9,70
EGTP1251500350A	35,00	30,00	15,00
EGTP1250560400A	40,00	35,00	5,60
EGTP1250630400A	40,00	35,00	6,30
EGTP1250970400A	40,00	35,00	9,70
EGTP1251500400A	40,00	35,00	15,00
EGTP1250560450A	45,00	40,00	5,60
EGTP1250630450A	45,00	40,00	6,30
EGTP1250970450A	45,00	40,00	9,70
EGTP1251500450A	45,00	40,00	15,00
EGTP1250560500A	50,00	45,00	5,60
EGTP1250970500A	50,00	45,00	9,70
EGTP1251500500A	50,00	45,00	15,00
EGTP1252000450A	50,00	45,00	20,00
EGTP1252000500A	50,00	45,00	20,00
EGTP1252500500A	50,00	45,00	25,00
EGTP1250560550A	55,00	50,00	5,60
EGTP1250970550A	55,00	50,00	9,70
EGTP1251500550A	55,00	50,00	15,00
EGTP1252000550A	55,00	50,00	20,00
EGTP1250560600A	60,00	55,00	5,60
EGTP1250970600A	60,00	55,00	9,70
EGTP1251500600A	60,00	55,00	15,00
EGTP1252000600A	60,00	55,00	20,00
EGTP1250560630A	63,00	58,00	5,60
EGTP1250970630A	63,00	58,00	9,70
EGTP1251500630A	63,00	58,00	15,00
EGTP1252000630A	63,00	58,00	20,00
EGTP1250560650A	65,00	60,00	5,60
EGTP1250970650A	65,00	60,00	9,70
EGTP1251500650A	65,00	60,00	15,00
EGTP1252000650A	65,00	60,00	20,00
EGTP1250560700A	70,00	65,00	5,60
EGTP1250970700A	70,00	65,00	9,70
EGTP1251500700A	70,00	65,00	15,00
EGTP1252000700A	70,00	65,00	20,00
EGTP1250560750A	75,00	70,00	5,60
EGTP1250970750A	75,00	70,00	9,70
EGTP1251500750A	75,00	70,00	15,00
EGTP1252000750A	75,00	70,00	20,00
EGTP1252500750A	75,00	70,00	25,00
EGTP1250560800A	80,00	75,00	5,60
EGTP1250630800A	80,00	75,00	6,30

Artikel-Nr. / Code	D	d	L
EGTP1250970800A	80,00	75,00	9,70
EGTP1251500800A	80,00	75,00	15,00
EGTP1252000800A	80,00	75,00	20,00
EGTP1252500800A	80,00	75,00	25,00
EGTP1250560850A	85,00	80,00	5,60
EGTP1250970850A	85,00	80,00	9,70
EGTP1251500850A	85,00	80,00	15,00
EGTP1252000850A	85,00	80,00	20,00
EGTP1252500850A	85,00	80,00	25,00
EGTP1250560900A	90,00	85,00	5,60
EGTP1250970900A	90,00	85,00	9,70
EGTP1251500900A	90,00	85,00	15,00
EGTP1252000900A	90,00	85,00	20,00
EGTP1252500900A	90,00	85,00	25,00
EGTP1250970950A	95,00	90,00	9,70
EGTP1251500950A	95,00	90,00	15,00
EGTP1252000950A	95,00	90,00	20,00
EGTP1252500950A	95,00	90,00	25,00
EGTP1250561000A	100,00	95,00	5,60
EGTP1250971000A	100,00	95,00	9,70
EGTP1251501000A	100,00	95,00	15,00
EGTP1252001000A	100,00	95,00	20,00
EGTP1252501000A	100,00	95,00	25,00
EGTP1250971050A	105,00	100,00	9,70
EGTP1251501050A	105,00	100,00	15,00
EGTP1252001050A	105,00	100,00	20,00
EGTP1252501050A	105,00	100,00	25,00
EGTP1250971100A	110,00	105,00	9,70
EGTP1251501100A	110,00	105,00	15,00
EGTP1252001100A	110,00	105,00	20,00
EGTP1252501100A	110,00	105,00	25,00
EGTP1250971150A	115,00	110,00	9,70
EGTP1251501150A	115,00	110,00	15,00
EGTP1252001150A	115,00	110,00	20,00
EGTP1252501150A	115,00	110,00	25,00
EGTP1250971200A	120,00	115,00	9,70
EGTP1251501200A	120,00	115,00	15,00
EGTP1252501200A	120,00	115,00	25,00
EGTP1250971250A	125,00	120,00	9,70
EGTP1251501250A	125,00	120,00	15,00
EGTP1252001250A	125,00	120,00	20,00
EGTP1252501250A	125,00	120,00	25,00
EGTP1250971300A	130,00	125,00	9,70
EGTP1251501300A	130,00	125,00	15,00
EGTP1252001300A	130,00	125,00	20,00
EGTP1252501300A	130,00	125,00	25,00
EGTP1250971350A	135,00	130,00	9,70
EGTP1251501350A	135,00	130,00	15,00
EGTP1250971400A	140,00	135,00	9,70
EGTP1251501400A	140,00	135,00	15,00
EGTP1252001400A	140,00	135,00	20,00
EGTP1252501400A	140,00	135,00	25,00
EGTP1251501450A	145,00	140,00	15,00
EGTP1252001450A	145,00	140,00	20,00

Artikel-Nr. / Code	D	d	L
EGTP1252501450A	145,00	140,00	25,00
EGTP1250971500A	150,00	145,00	9,70
EGTP1251501500A	150,00	145,00	15,00
EGTP1252001500A	150,00	145,00	20,00
EGTP1252501500A	150,00	145,00	25,00
EGTP1250971600A	160,00	155,00	9,70
EGTP1251501600A	160,00	155,00	15,00
EGTP1252001600A	160,00	155,00	20,00
EGTP1252501600A	160,00	155,00	25,00
EGTP1252501650A	165,00	160,00	25,00
EGTP1250971700A	170,00	165,00	9,70
EGTP1251501700A	170,00	165,00	15,00
EGTP1252501700A	170,00	165,00	25,00
EGTP1250971800A	180,00	175,00	9,70
EGTP1251501800A	180,00	175,00	15,00
EGTP1252501800A	180,00	175,00	25,00
EGTP1251501850A	185,00	180,00	15,00
EGTP1250971900A	190,00	185,00	9,70
EGTP1250972000A	200,00	195,00	9,70
EGTP1251502000A	200,00	195,00	15,00
EGTP1252002000A	200,00	195,00	20,00
EGTP1252502000A	200,00	195,00	25,00
EGTP1252502050A	205,00	200,00	25,00
EGTP1251502200A	220,00	215,00	15,00
EGTP1252502250A	225,00	220,00	25,00
EGTP1252502300A	230,00	225,00	25,00
EGTP1252502400A	240,00	235,00	25,00
EGTP1251502450A	245,00	240,00	15,00
EGTP1251502500A	250,00	245,00	15,00
EGTP1252502500A	250,00	245,00	25,00
EGTP1252503000A	300,00	295,00	25,00
EGTP1252503600A	360,00	355,00	25,00

Typ / Type	I-GTP1		
Artikel-Nr. / Code	d	D	L
IGTP1200630200A	20,00	24,00	6,30
IGTP1250630220A	22,00	27,00	6,30
IGTP1250560250A	25,00	30,00	5,60
IGTP1250630250A	25,00	30,00	6,30
IGTP1250970250A	25,00	30,00	9,70
IGTP1250560280A	28,00	33,00	5,60
IGTP1250630280A	28,00	33,00	6,30
IGTP1250560300A	30,00	35,00	5,60
IGTP1250970300A	30,00	35,00	9,70
IGTP1250560320A	32,00	37,00	5,60
IGTP1250630320A	32,00	37,00	6,30
IGTP1250970320A	32,00	37,00	9,70
IGTP1250560350A	35,00	40,00	5,60
IGTP1251500350A	35,00	40,00	15,00
IGTP1250560360A	36,00	41,00	5,60
IGTP1250630360A	36,00	41,00	6,30
IGTP1250970360A	36,00	41,00	9,70
IGTP1251500360A	36,00	41,00	15,00
IGTP1250560400A	40,00	45,00	5,60
IGTP1250970400A	40,00	45,00	9,70
IGTP1251500400A	40,00	45,00	15,00
IGTP1250560450A	45,00	50,00	5,60
IGTP1250970450A	45,00	50,00	9,70
IGTP1252000450A	45,00	50,00	20,00
IGTP1252500450A	45,00	50,00	25,00
IGTP1250560500A	50,00	55,00	5,60
IGTP1250970500A	50,00	55,00	9,70
IGTP1251500500A	50,00	55,00	15,00
IGTP1252000500A	50,00	55,00	20,00
IGTP1250560550A	55,00	60,00	5,60
IGTP1250970550A	55,00	60,00	9,70
IGTP1251500550A	55,00	60,00	15,00
IGTP1250560560A	56,00	61,00	5,60
IGTP1250970560A	56,00	61,00	9,70
IGTP1251500560A	56,00	61,00	15,00
IGTP1250560600A	60,00	65,00	5,60
IGTP1250970600A	60,00	65,00	9,70
IGTP1251500600A	60,00	65,00	15,00
IGTP1250970630A	63,00	68,00	9,70
IGTP1250560650A	65,00	70,00	5,60
IGTP1250970650A	65,00	70,00	9,70
IGTP1251500650A	65,00	70,00	15,00
IGTP1252000650A	65,00	70,00	20,00
IGTP1252500650A	65,00	70,00	25,00
IGTP1250560700A	70,00	75,00	5,60
IGTP1250970700A	70,00	75,00	9,70
IGTP1251500700A	70,00	75,00	15,00
IGTP1252000700A	70,00	75,00	20,00
IGTP1252500700A	70,00	75,00	25,00
IGTP1200810750A	75,00	79,00	8,10
IGTP1250560750A	75,00	80,00	5,60

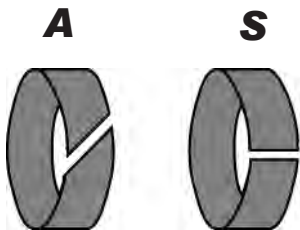
Artikel-Nr. / Code	d	D	L
IGTP1250630750A	75,00	80,00	6,30
IGTP1250970750A	75,00	80,00	9,70
IGTP1251500750A	75,00	80,00	15,00
IGTP1252000750A	75,00	80,00	20,00
IGTP1250560800A	80,00	85,00	5,60
IGTP1250970800A	80,00	85,00	9,70
IGTP1251500800A	80,00	85,00	15,00
IGTP1252500800A	80,00	85,00	25,00
IGTP1250560850A	85,00	90,00	5,60
IGTP1250970850A	85,00	90,00	9,70
IGTP1251500850A	85,00	90,00	15,00
IGTP1250970900A	90,00	95,00	9,70
IGTP1251500900A	90,00	95,00	15,00
IGTP1252000900A	90,00	95,00	20,00
IGTP1252500900A	90,00	95,00	25,00
IGTP1250970950A	95,00	100,00	9,70
IGTP1251500950A	95,00	100,00	15,00
IGTP1252000950A	95,00	100,00	20,00
IGTP1252500950A	95,00	100,00	25,00
IGTP1250971000A	100,00	105,00	9,70
IGTP1251501000A	100,00	105,00	15,00
IGTP1252001000A	100,00	105,00	20,00
IGTP1252501000A	100,00	105,00	25,00
IGTP1250971050A	105,00	110,00	9,70
IGTP1250971100A	110,00	115,00	9,70
IGTP1251501100A	110,00	115,00	15,00
IGTP1252001100A	110,00	115,00	20,00
IGTP1252501100A	110,00	115,00	25,00
IGTP1252001250A	125,00	130,00	20,00
IGTP1251501600A	160,00	165,00	15,00
IGTP1252501600A	160,00	165,00	25,00
IGTP1251501800A	180,00	185,00	15,00
IGTP1252502000A	200,00	205,00	25,00
IGTP1252502200A	220,00	225,00	25,00

Führungsband Typ GT / Guide band type GT



GT

Schnittmöglichkeiten / Cutting options



Einsatzbereich

Max. Flächenpressung $\leq 2,5 \text{ N/mm}^2$
 Temperatur $-100^\circ\text{C bis } 200^\circ\text{C}$
 Gleitgeschwindigkeit $\leq 15 \text{ m/s}$
 Flüssigkeiten Mineralöle

Werkstoff

Führungsband PTBR

Montage

in die Nut einlegen siehe Seite 8

Vorteil

Liefermöglichkeit als Meterware
 geringer Reibungskoeffizient
 kein Stick-Slip
 einfache Einbaunut-Bearbeitung und Montage

Area of application

Maximum surface pressure $\leq 2,5 \text{ N/mm}^2$
 Temperature $-100^\circ\text{C to } 200^\circ\text{C}$
 Sliding speed $\leq 15 \text{ m/s}$
 Fluids Mineral oils

Material

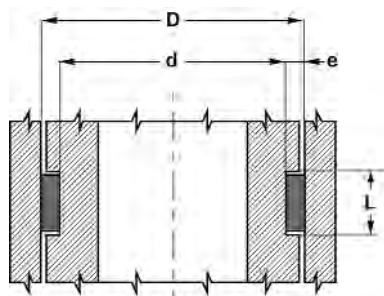
Guide band PTBR

Assembly

Insert into the groove see page 8

Advantages

Can be supplied by the meter
 Low coefficient of friction
 No stick-slip
 Simple machining of the groove and installation



Toleranz / Tolerance

	d	D	L
GT	h8	H9	+0,2

Einbauhinweise: siehe Seite 5 ff.

Bei besonderen Betriebsbedingungen (Flüssigkeit, Temperatur, Druck ...) wenden Sie sich bitte an uns.

Berechnung der Querkraft: siehe Seite 150

Installation instructions: See page 5 ff.

Please contact us in the event of unusual operational conditions (fluid, temperature, pressure etc.)

Calculation of the transverse force: See page 150

Typ / Type **GT**

Artikel-Nr. / Code	e	L
GT15032-55	1,50	3,20
GT15040-55	1,55	4,00
GT15042-30	1,50	4,20
GT15042-55	1,50	4,20
GT15063-55	1,50	6,30
GT15097-55	1,50	9,70
GT20042-55	2,00	4,20
GT20063-55	2,00	6,30
GT20081-55	2,00	8,10
GT20097-55	2,00	9,70
GT20150-55	2,00	15,00
GT20200-55	2,00	20,00
GT20250-55	2,00	25,00
GT20300-55	2,00	30,00
GT25042-55	2,50	4,20
GT25056-55	2,50	5,60
GT25063-55	2,50	6,30
GT25081-55	2,50	8,10
GT25097-55	2,50	9,70
GT25128-55	2,50	12,80
GT25150-55	2,50	15,00
GT25200-55	2,50	20,00
GT25250-55	2,50	25,00
GT25300-55	2,50	30,00
GT30096-55	3,00	9,60
GT30128-55	3,00	12,80
GT30150-55	3,00	15,00
GT30200-55	3,00	20,00
GT30250-55	3,00	25,00
GT30300-55	3,00	30,00
GT30400-55	3,00	40,00
GT40097-55	4,00	9,70
GT40250-55	4,00	25,00

Typ / Type **GT...A**

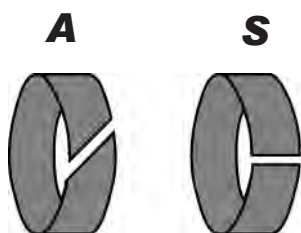
Artikel-Nr. / Code	e	L	Lg
GT25056X0,116A	5,50	2,50	116 mm
GT25056X0,145A	5,50	2,50	145 mm

Führungsband Typ GTH | Guide band type GTH



GTH

Schnittmöglichkeiten / Cutting options



Einsatzbereich

Druckfestigkeit nach DIN 53454 350 N/mm²
 Max. Flächenpressung ≤ 50 N/mm²
 Temperatur -40°C bis 130°C
 Gleitgeschwindigkeit ≤ 1 m/s
 Flüssigkeiten Mineralöle
 Wasser-Emulsionen

Werkstoff

Führungsring Polyesterharz-Synthesefasergewebe-Laminat mit Graphit

Montage

in die Nut einlegen siehe Seite 8

Vorteil

Liefermöglichkeit als Meterware
 einfache Einbaunut-Bearbeitung und Montage
 geringer Reibungskoeffizient
 hohe Tragfähigkeit

Area of application

Pressure resistance as defined in DIN 53454 350 N/mm²
 Maximum surface pressure ≤ 50 N/mm²
 Temperature -40°C to 130°C
 Sliding speed ≤ 1 m/s
 Fluids Mineral oils
 Aqueous emulsions

Material

Guide ring Phenolic resin, synthetic fibre textile laminate with graphite

Assembly

Insert into the groove see page 8

Advantages

Can be supplied by the meter
 Simple machining of the groove and installation
 Low coefficient of friction
 High loading capacity

Einbauhinweise: siehe Seite 5 ff.

Bei besonderen Betriebsbedingungen (Flüssigkeit, Temperatur, Druck ...) wenden Sie sich bitte an uns.

Berechnung der Querkraft: siehe Seite 150

Installation instructions: See page 5 ff.

Please contact us in the event of unusual operational conditions (fluid, temperature, pressure etc.)

Calculation of the transverse force: See page 150

Toleranz / Tolerance

	D	d	L
GTH	H9	f8	+0,2

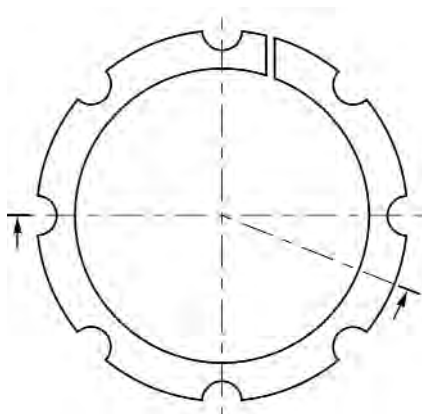
Typ / Type GTH

Artikel-Nr. / Code	e	L
GTH25128	2,50	12,80
GTH25056	2,50	5,60
GTH25097	2,50	9,70
GTH25150	2,50	15,00
GTH25200	2,50	20,00
GTH25250	2,50	25,00
GTH30097	3,00	9,70
GTH30128	3,00	12,80
GTH30150	3,00	15,00
GTH30192	3,00	19,20
GTH30200	3,00	20,00
GTH30250	3,00	25,00
GTH30300	3,00	30,00
GTH35300	3,50	30,00
GTH40097	4,00	9,70
GTH40128	4,00	12,80
GTH40150	4,00	15,00
GTH40200	4,00	20,00
GTH40250	4,00	25,00

Kolbenführungsringe Typ WP / Piston guide rings type WP



WP



Einsatzbereich

Temperatur -30°C bis 110°C
 Gleitgeschwindigkeit ≤ 5 m/s
 Flüssigkeiten Mineralöle
Wasser-Emulsionen
 Maximale Flächenpressung bei 20°C ≤ 15 N/mm²
100°C ≤ 10 N/mm²

Werkstoff

Führungsring Azetalharz + Glasfaser

Montage

siehe Seite 8
in die Nut einlegen

Vorteil

einfache Einbaunut-Bearbeitung und Montage
 hohe Tragfähigkeit
 für Plungerzylinder
 Achtung, kann nicht als Anschlag gebraucht werden

Area of application

Temperature -30°C to 110°C
 Sliding speed ≤ 5 m/s
 Fluids Mineral oils
Aqueous emulsions
 Maximum surface pressure at 20°C ≤ 15 N/mm²
100°C ≤ 10 N/mm²

Material

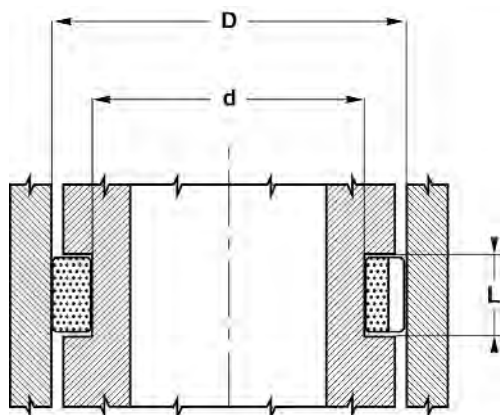
Guide ring Acetal resin + glass fibre

Assembly

see page 8
Insert into the groove

Advantages

Simple machining of the groove and installation
 High loading capacity
 For plunger cylinder
 Notice! Cannot be used as a stop.



Toleranz / Tolerance

D	d	L
H8	0 -0,05	+0,1 0

Einbauhinweise: siehe Seite 5 ff.

WP Führungsringe mit Durchmesser 20 bis 510 mm können wir anfertigen.

Berechnung der Querkraft: siehe Seite 150

Installation instructions: See page 5 ff.

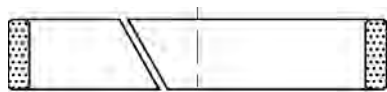
We can manufacture WP guide rings with diameters ranging from 20 to 510 mm.

Calculation of the transverse force: See page 150

Typ / Type WP

Artikel-Nr. / Code	D	d	L
WP25	25,00	15,00	10,00
WP30	30,00	20,00	13,00
WP35	35,00	25,00	13,00
WP40	40,00	30,00	13,00
WP45	45,00	35,00	13,00
WP55	55,00	45,00	16,00
WP60	60,00	45,00	16,00
WP65	65,00	55,00	16,00
WP75	75,00	65,00	16,00
WP85	85,00	75,00	16,00

Führungsringe Typ WR / Guide rings type WR



WR

Einsatzbereich

Temperatur -30°C bis 110°C
 Gleitgeschwindigkeit ≤ 5 m/s
 Flüssigkeiten Mineralöle
Wasser-Emulsionen
 Maximale Flächenpressung bei 20°C ≤ 15 N/mm²
100°C ≤ 10 N/mm²

Werkstoff

Führungsring Azetalharz + Glasfaser

Montage

siehe Seite 8
 in die Nut einlegen

Vorteil

einfache Einbaunut-Bearbeitung und Montage
 hohe Tragfähigkeit
 niedriger Verschleissfaktor und geringer Reibungskoeffizient (zw. 0,05 und 0,1)
 in vielen Abmessungen lieferbar

Area of application

Temperature -30°C to 110°C
 Sliding speed ≤ 5 m/s
 Fluids Mineral oils
Aqueous emulsions
 Maximum surface pressure at 20°C ≤ 15 N/mm²
100°C ≤ 10 N/mm²

Material

Guide ring Acetal resin + glass fibre

Assembly

see page 8
 Insert into the groove

Advantages

Simple machining of the groove and installation
 High loading capacity
 Low wear factor and low coefficient of friction (between 0.05 and 0.1)
 Available in many sizes

Einbauhinweise: siehe Seite 5 ff.

WR Führungsringe mit Durchmesser 20 bis 510 mm können wir anfertigen.

Nuten gemäss ISO 10766 sind fettgedruckt.

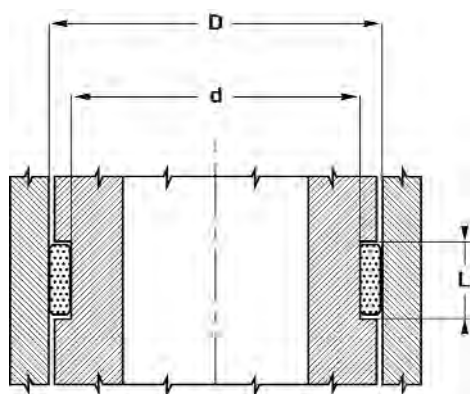
Berechnung der Querkraft: siehe Seite 150

Installation instructions: See page 5 ff.

We can manufacture WR guide rings with diameters ranging from 20 to 510 mm.

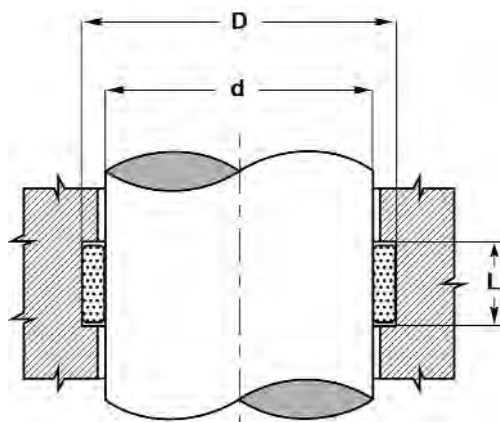
Grooves as defined in ISO 10766 are in bold type.

Calculation of the transverse force: See page 150



Toleranz / Tolerance

D	d	L
H8	0 -0,05	+0,1 0





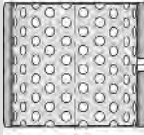
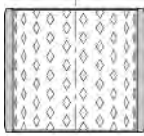
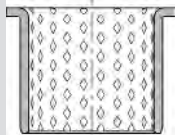
Toleranz / Tolerance

d	D	L
f7	+0,05 0	+0,1 0

Typ / Type **WR**

Artikel-Nr. / Code	d	D	L
WR20	20,00	25,00	5,60
WR20-1	20,00	25,00	9,70
WR25-1	25,00	30,00	9,70
WR27	27,00	32,00	5,60
WR30	30,00	35,00	5,60
WR30-1	30,00	35,00	9,70
WR32	32,00	37,00	5,60
WR35	35,00	40,00	5,60
WR35-1	35,00	40,00	9,70
WR36-1	36,00	41,00	9,70
WR40	40,00	45,00	5,60
WR40-1	40,00	45,00	9,70
WR45	45,00	50,00	5,60
WR45-1	45,00	50,00	9,70
WR50	50,00	55,00	5,60
WR50-1	50,00	55,00	9,70
WR55-1	55,00	60,00	9,70
WR56-1	56,00	61,00	9,70
WR58	58,00	63,00	5,60
WR58-1	58,00	63,00	9,70
WR60	60,00	65,00	5,60
WR60-1	60,00	65,00	9,70
WR63	63,00	68,00	5,60
WR63-1	63,00	68,00	9,70
WR65	65,00	70,00	5,60
WR65-1	65,00	70,00	9,70
WR67	67,00	72,00	5,60
WR70	70,00	75,00	5,60
WR70-1	70,00	75,00	9,70
WR75	75,00	80,00	5,60
WR75-1	75,00	80,00	9,70
WR80-1	80,00	85,00	9,70
WR85	85,00	90,00	5,60
WR85-1	85,00	90,00	9,70
WR90-1	90,00	95,00	9,70
WR95	95,00	100,00	5,60
WR95-1	95,00	100,00	9,70
WR120-1	120,00	125,00	9,70

Übersicht Buchsen / Overview of bushes

Profil / Profile	Artikel / Code	Flächenpressung statisch / Static surface pressure ($\leq N/mm^2$)*	Temperatur / Temperature (°C)*	Geschwin- digkeit / Speed (m/s)*	Werkstoff / Material	mm	Seite / Page
	BK-1	250	-200 bis/to +270	2	Stahl/ Bronze/ PTFE	•	171-175
	BK-1...F	250	-200 bis/to +270	2	Stahl/ Bronze/ PTFE	•	177-178
	BK-2	140	-20 bis/to +100	2	Stahl/ Bronze/ POM	•	179-182
	BK090	140	-50 bis/to +150	1	Bronze	•	183-186
	BK090...F	140	-50 bis/to +150	1	Bronze	•	187-188

* Die Werte Flächenpressung, Temperatur und Geschwindigkeit von der Tabelle sind Höchstwerte, die nicht gleichzeitig benutzt werden können.

* The surface pressure, temperature and speed values in the table are maximum values which cannot be applied together at the same time.

Notizen / Notes

Allgemeines / General

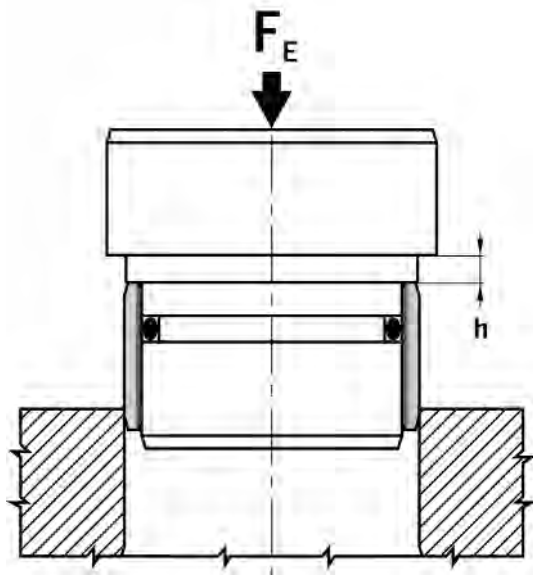


Bild 169.1 / Figure 169.1

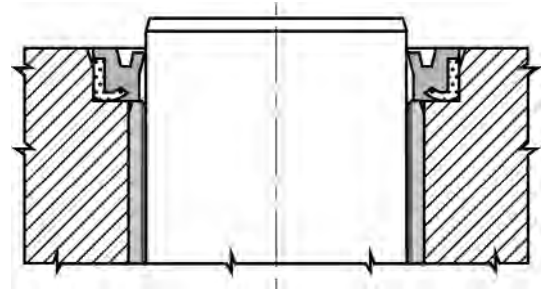


Bild 169.3 / Figure 169.3

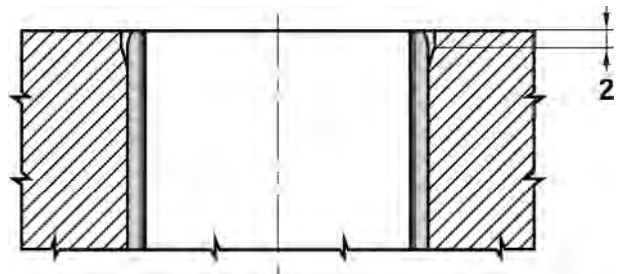


Bild 169.4 / Figure 169.4

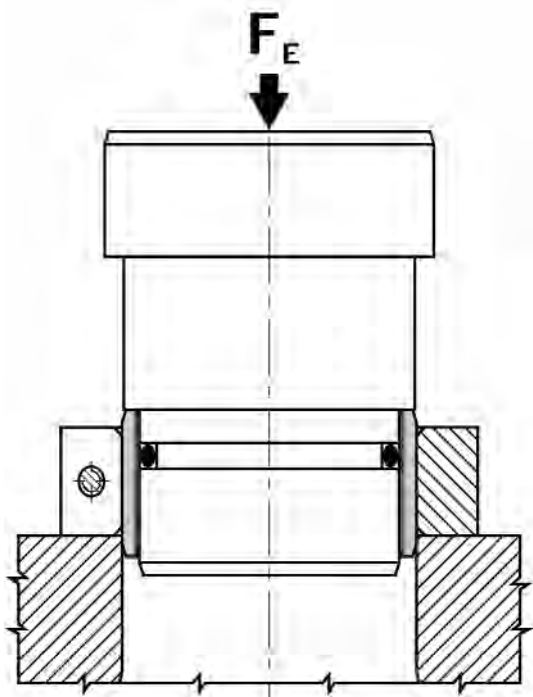


Bild 169.2 / Figure 169.2

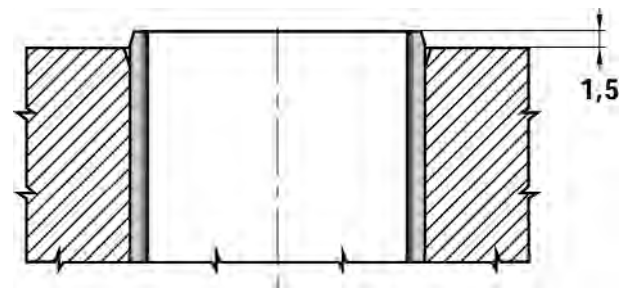


Bild 169.5 / Figure 169.5

Allgemeines / General

Technische Daten

Zum besseren Verständnis möchten wir vorab einige wichtige technische Daten präzisieren, die laufend verwendet werden. Wir gehen aus von einer Buchse mit einem Innendurchmesser «d» und einer Breite «L».

- spezifische Lagerbelastung = p (N/mm²)

Wenn «F» der senkrecht ausgeübten Belastung (N) entspricht:

$$p = \frac{F}{d \times L}$$

- Gleitgeschwindigkeit = v (m/s)

Bei Drehung: wenn «n» der Drehzahl (min⁻¹) entspricht

$$v = \frac{d \times \pi \times n}{60 \times 10^3}$$

Bei Hin- und Herbewegung: wenn «n» der Schwenkfrequenz der Hin- und Herbewegung (min⁻¹) und «μ» dem in Grad ausgedrückten Schwenkwinkel entspricht

$$v = \frac{d \times \pi}{60 \times 10^3} \times \frac{2\mu \times n}{360}$$

- pv-Wert = $p \times v$ (N/mm² x m/s)

Berechnung der Lebensdauer

Die Lebensdauer einer Buchse hängt von der spezifischen Lagerbelastung, der Gleitgeschwindigkeit, der Betriebstemperatur und dem Werkstoff der Welle (Oberflächengüte und Härte) ab. Auf Anfrage können wir Ihnen eine Lebensdauer berechnen, die allerdings nur Richtwert hat.

Montage der Buchsen

Für die Montage der Buchsen mit einem Außendurchmesser bis zu 50 mm wenden Sie das Grundschema von Bild 169.1 an. Durch die Bearbeitung der Lagerfläche auf einer bestimmten Höhe h kann die Buchse in eine genaue Tiefe h in die Bohrung eingepresst werden.

Für die Montage der Buchse mit einem Außendurchmesser über 50 mm verwenden Sie bitte einen Hilfsring wie auf Bild 169.2.

Auf Anfrage können wir Ihnen die Einpresskraft F_E berechnen.

Einbauprinzip

Wir empfehlen Ihnen, die Buchsen mit Dichtungen des Typs SWP oder Wellendichtringe (Bild 169.3) zu schützen, um Verschmutzungen zu vermeiden.

Um letztlich Spannungskonzentrationen an den Kanten der Buchsen zu vermeiden, sollten vorzugsweise Abfasungen bearbeitet werden oder diese über den Rand hinausragen (Bild 169.4 und 169.5).

Technical data

To make things clearer, we would like to define in advance some important technical data that are used repeatedly. We shall assume a bush with an internal diameter «d» and a width «L».

- Specific bearing load = p (N/mm²)

In which «F» corresponds to the vertically imposed load (N):

$$p = \frac{F}{d \times L}$$

- Sliding speed = v (m/s)

In the case of rotation: in which «n» corresponds to the speed in rpm

$$v = \frac{d \times \pi \times n}{60 \times 10^3}$$

In the case of oscillatory motion: in which «n» corresponds to the frequency of the oscillatory motion (rpm) and «μ» corresponds to the amplitude of the motion expressed in degrees.

$$v = \frac{d \times \pi}{60 \times 10^3} \times \frac{2\mu \times n}{360}$$

- pv value = $p \times v$ (N/mm² x m/s)

Calculation of the service life

The service life of a bush is a function of the specific bearing load, the sliding speed, the operating temperature and the shaft material (surface quality and hardness). On request, we can calculate a service life for you, but this can be no more than a guide.

Installing the bushes

Please use the method shown in figure 169.1 to install bushes with an external diameter of up to 50 mm. By machining the bearing surface at a specific height h , the bush can be pressed an exact depth h into the hole.

Please use an auxiliary ring, as shown in figure 169.2, to fit bushes with an external diameter greater than 50 mm.

On request, we can calculate the press-in force F_E for you.

Installation principle

We recommend protecting the bushes against dirt by using type SWP seal ends or shaft seal rings (fig. 169.3).

Finally, chamfers should preferably be machined in order to prevent stress concentrating at the edges of the bushes (fig. 169.4), or the bushes should project above the surrounding material (fig. 169.5).

**Wartungsfreie Buchsen Typ BK-1 /
Maintenance-free bushes type BK-1****Tabelle 171.1 | Table 171.1**

Reibungs- koeffizient / Coefficient of friction	p N/mm ²	v m/s
0,025	250-140	<0,001
0,04-0,07	140-60	0,001-0,005
0,07-0,1	60-10	0,005-0,05
0,1-0,15	10-1	0,05-0,5
0,15-0,25	<1	0,5-2



Bild 171.1 / Figure 171.1

- 1 PFTE-Blei-Mischung: 0,01 - 0,05 mm
 2 Bronzeschicht: 0,20 - 0,35 mm
 3 Stahlrücken
 4 Oberflächenschutz: ~0,002 mm

- 1 PFTE-lead mixture: 0.01 - 0.05 mm
 2 Bronze coating: 0.20 - 0.35 mm
 3 Steel backing
 4 Surface protection: ~0.002 mm

Wartungsfreie Buchsen Typ BK-1 | Maintenance-free bushes type BK-1

Aufbau (Bild 171.1)

Die Buchse BK-1 setzt sich zusammen aus einem Stahlrücken (3), auf den eine poröse Bronzeschicht aufgesintert ist (2). Anschließend wird eine PTFE-Blei-Mischung (1) in die Bronzeschicht gewalzt. Der Stahlrücken wird durch äußere Verzinnung oder Verkupferung vor Korrosion geschützt (4).

Eigenschaften

Die Buchse BK-1 weist zahlreiche Vorteile auf:

- geeignet für Trockenlauf und wartungsfrei
- Geräusch- und Schwingungsabsorption
- hydrodynamischer Betrieb möglich
- hohe zulässige Belastung
- gute chemische Beständigkeit
- gute Reibungseigenschaften
- kein stick-slip
- breiter Temperaturbereich
- hohe Gleitgeschwindigkeit
- keine Wasseraufnahme
- geringes Spiel bei Betrieb
- äußerst platzsparend

Anwendungsbereiche

Die Buchsen BK-1 eignen sich für Übertragungs-, Rotations- und Oszillationsbewegungen.

Anwendungsbeispiele:

- Stangenführung für Pneumatik- und Hydraulikzylinder
- Befestigungsösen der Pneumatik- und Hydraulikzylinder
- Förderanlagen, Textilmaschinen, Autos, ...

Structure (fig. 171.1)

The BK-1 bush consists of a porous bronze coating (2) sinter-fused onto a steel backing (3). A PTFE-lead mixture (1) is then rolled into the bronze coating. The steel backing is protected against corrosion by external tinplating or copper-plating.

Properties

The BK-1 bush has many advantages:

- It is suitable for dry running and is maintenance-free
- It absorbs noise and vibrations
- Hydrodynamic operation is possible
- High permissible load
- Highly resistant to chemicals
- Good frictional properties
- No stick-slip
- Wide temperature range
- High sliding speed
- No water absorption
- Little play during operation
- Minimal space requirement

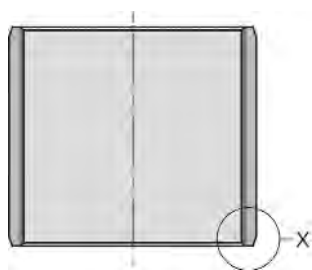
Areas of application

The bushes BK-1 are suitable for translatory, rotary and oscillatory motions.

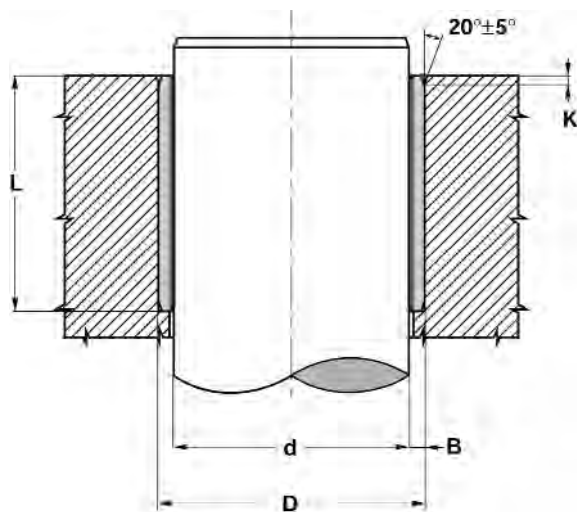
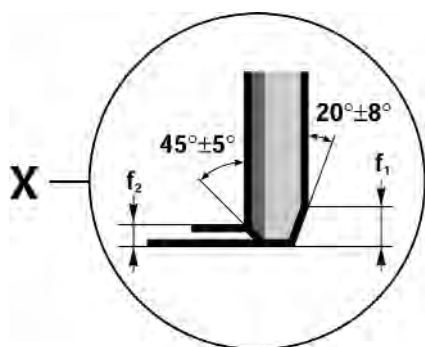
Sample applications:

- Rod guide for pneumatic and hydraulic cylinders
- Fixing eyes for pneumatic and hydraulic cylinders
- Conveyors, textile machines, autos etc.

Wartungsfreie Buchsen Typ BK-1 / Maintenance-free bushes type BK-1



BK-1



D < 50:	K = 0,8 ± 0,3
50 < D < 150:	K = 1,5 ± 0,5
D > 150:	K = 2,5 ± 1

Technische Merkmale

- pv Dauerbetrieb 1,8 N/mm² x m/s
Kurzzeit 3,6 N/mm² x m/s
- zulässige Belastung statisch 250 N/mm²
niedrige Gleitgeschwindigkeit 140 N/mm²
Rotation, Oszillation 55 N/mm²
- Gleitgeschwindigkeit Trockenlauf 2 m/s
hydrodynamischer Betrieb > 2 m/s
- Betriebstemperatur - 200 bis + 270°C
- Reibungskoeffizient s. Tabelle 171.1, Seite 171
- Wärmeausdehnungskoeffizient
parallel zur Ringoberfläche 11 x 10⁻⁶ K⁻¹
senkrecht zur Oberfläche 30 x 10⁻⁶ K⁻¹
- Wärmeleitzahl > 40 W (m x K)⁻¹
- zu beachtende Rauhtiefe der Welle Ra < 0,4 µm
- zu beachtende Härte der Welle 350 < HB < 600

Normen

ISO 3547
DIN 1494

Technical features

- pv continuous operation 1.8 N/mm² x m/s
short-time 3.6 N/mm² x m/s
- Permissible static load 250 N/mm²
Low sliding speed 140 N/mm²
Rotation, oscillation 55 N/mm²
- Sliding speed, dry running 2 m/s
Hydrodynamic operation > 2 m/s
- Operating temperature - 200 to + 270°C
- Coefficient of friction see table 171.1, page 171
- Coefficient of thermal expansion
Parallel to the surface of the ring 11 x 10⁻⁶ K⁻¹
Perpendicular to the surface 30 x 10⁻⁶ K⁻¹
- Coefficient of thermal conductivity > 40 W (m x K)⁻¹
- Shaft surface roughness that has to be maintained Ra < 0.4 µm
- Shaft hardness that has to be maintained 350 < HB < 600

Standards

ISO 3547
DIN 1494

Toleranz / Tolerance

	d	D	L
d ≤ 4	h6	H6	±0,25
4 < d < 80	f7	H7	
d ≥ 80	h8	H7	

Einbauhinweise: siehe Seite 5 ff.

Installation instructions: See page 5 ff.

Typ / Type BK-1

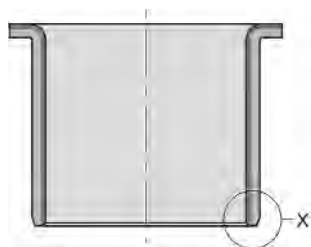
Artikel-Nr. / Code	d	D	L	f1	f2
BK-1-0605	6,00	8,00	5,00	0,5	0,3
BK-1-0610	6,00	8,00	10,00	0,5	0,3
BK-1-0806	8,00	10,00	6,00	0,5	0,3
BK-1-0810	8,00	10,00	10,00	0,5	0,3
BK-1-0812	8,00	10,00	12,00	0,5	0,3
BK-1-1007	10,00	12,00	7,00	0,5	0,3
BK-1-1008	10,00	12,00	8,00	0,5	0,3
BK-1-1010	10,00	12,00	10,00	0,5	0,3
BK-1-1012	10,00	12,00	12,00	0,5	0,3
BK-1-1015	10,00	12,00	15,00	0,5	0,3
BK-1-1020	10,00	12,00	20,00	0,5	0,3
BK-1-1208	12,00	14,00	8,00	0,5	0,3
BK-1-1212	12,00	14,00	12,00	0,5	0,3
BK-1-1215	12,00	14,00	15,00	0,5	0,3
BK-1-1220	12,00	14,00	20,00	0,5	0,3
BK-1-1225	12,00	14,00	25,00	0,5	0,3
BK-1-1310	13,00	15,00	10,00	0,5	0,3
BK-1-1425	14,00	16,00	25,00	0,5	0,3
BK-1-1510	15,00	17,00	10,00	0,5	0,3
BK-1-1512	15,00	17,00	12,00	0,5	0,3
BK-1-1515	15,00	17,00	15,00	0,5	0,3
BK-1-1520	15,00	17,00	20,00	0,5	0,3
BK-1-1525	15,00	17,00	25,00	0,5	0,3
BK-1-1615	16,00	18,00	15,00	0,5	0,3
BK-1-1620	16,00	18,00	20,00	0,5	0,3
BK-1-1625	16,00	18,00	25,00	0,5	0,3
BK-1-1712	17,00	19,00	12,00	0,5	0,3
BK-1-1815	18,00	20,00	15,00	0,5	0,3
BK-1-1820	18,00	20,00	20,00	0,5	0,3
BK-1-1825	18,00	20,00	25,00	0,8	0,4
BK-1-2010	20,00	23,00	10,00	0,8	0,4
BK-1-2020	20,00	23,00	20,00	0,8	0,4
BK-1-2025	20,00	23,00	25,00	0,8	0,4
BK-1-2030	20,00	23,00	30,00	0,8	0,4
BK-1-2220	22,00	25,00	20,00	0,8	0,4
BK-1-2225	22,00	25,00	25,00	0,8	0,4
BK-1-2230	22,00	25,00	30,00	0,8	0,4
BK-1-2415	24,00	27,00	15,00	0,8	0,4
BK-1-2425	24,00	27,00	25,00	0,8	0,4
BK-1-2430	24,00	27,00	30,00	0,8	0,4
BK-1-2512	25,00	28,00	12,00	0,8	0,4
BK-1-2515	25,00	28,00	15,00	0,8	0,4
BK-1-2520	25,00	28,00	20,00	0,8	0,4
BK-1-2525	25,00	28,00	25,00	0,8	0,4
BK-1-2530	25,00	28,00	30,00	0,8	0,4
BK-1-2535	25,00	28,00	35,00	0,8	0,4
BK-1-2540	25,00	28,00	40,00	0,8	0,4
BK-1-2550	25,00	28,00	50,00	0,8	0,4
BK-1-2620	26,00	29,00	20,00	0,8	0,4
BK-1-2630	26,00	29,00	30,00	0,8	0,4
BK-1-2820	28,00	32,00	20,00	1,0	0,5

Artikel-Nr. / Code	d	D	L	f1	f2
BK-1-2825	28,00	32,00	25,00	1,0	0,5
BK-1-2830	28,00	32,00	30,00	1,0	0,5
BK-1-2835	28,00	32,00	35,00	1,0	0,5
BK-1-3012	30,00	34,00	12,00	1,0	0,5
BK-1-3015	30,00	34,00	15,00	1,0	0,5
BK-1-3020	30,00	34,00	20,00	1,0	0,5
BK-1-3025	30,00	34,00	25,00	1,0	0,5
BK-1-3030	30,00	34,00	30,00	1,0	0,5
BK-1-3035	30,00	34,00	35,00	1,0	0,5
BK-1-3040	30,00	34,00	40,00	1,0	0,5
BK-1-3220	32,00	36,00	20,00	1,0	0,5
BK-1-3225	32,00	36,00	25,00	1,0	0,5
BK-1-3230	32,00	36,00	30,00	1,0	0,5
BK-1-3240	32,00	36,00	40,00	1,0	0,5
BK-1-3520	35,00	39,00	20,00	1,0	0,5
BK-1-3525	35,00	39,00	25,00	1,0	0,5
BK-1-3530	35,00	39,00	30,00	1,0	0,5
BK-1-3535	35,00	39,00	35,00	1,0	0,5
BK-1-3540	35,00	39,00	40,00	1,0	0,5
BK-1-3550	35,00	39,00	50,00	1,0	0,5
BK-1-3820	38,00	42,00	20,00	1,0	0,5
BK-1-3840	38,00	42,00	40,00	1,0	0,5
BK-1-4012	40,00	44,00	12,00	1,0	0,5
BK-1-4020	40,00	44,00	20,00	1,0	0,5
BK-1-4025	40,00	44,00	25,00	1,0	0,5
BK-1-4030	40,00	44,00	30,00	1,0	0,5
BK-1-4035	40,00	44,00	35,00	1,0	0,5
BK-1-4040	40,00	44,00	40,00	1,0	0,5
BK-1-4050	40,00	44,00	50,00	1,0	0,5
BK-1-4520	45,00	50,00	20,00	1,2	0,6
BK-1-4525	45,00	50,00	25,00	1,2	0,6
BK-1-4530	45,00	50,00	30,00	1,2	0,6
BK-1-4535	45,00	50,00	35,00	1,2	0,6
BK-1-4540	45,00	50,00	40,00	1,2	0,6
BK-1-4545	45,00	50,00	45,00	1,2	0,6
BK-1-4550	45,00	50,00	50,00	1,2	0,6
BK-1-5015	50,00	55,00	15,00	1,2	0,6
BK-1-5020	50,00	55,00	20,00	1,2	0,6
BK-1-5025	50,00	55,00	25,00	1,2	0,6
BK-1-5030	50,00	55,00	30,00	1,2	0,6
BK-1-5035	50,00	55,00	35,00	1,2	0,6
BK-1-5040	50,00	55,00	40,00	1,2	0,6
BK-1-5050	50,00	55,00	50,00	1,2	0,6
BK-1-5060	50,00	55,00	60,00	1,2	0,6
BK-1-5530	55,00	60,00	30,00	1,2	0,6
BK-1-5535	55,00	60,00	35,00	1,2	0,6
BK-1-5540	55,00	60,00	40,00	1,2	0,6
BK-1-5550	55,00	60,00	50,00	1,2	0,6
BK-1-5560	55,00	60,00	60,00	1,2	0,6
BK-1-6030	60,00	65,00	30,00	1,2	0,6
BK-1-6040	60,00	65,00	40,00	1,2	0,6
BK-1-6050	60,00	65,00	50,00	1,2	0,6
BK-1-6060	60,00	65,00	60,00	1,2	0,6
BK-1-6070	60,00	65,00	70,00	1,2	0,6

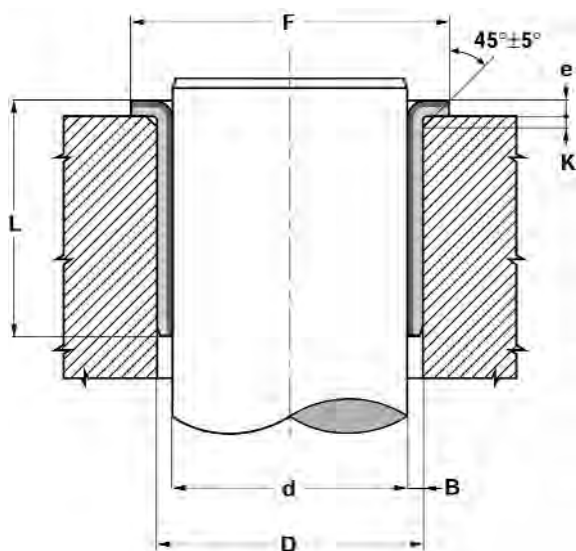
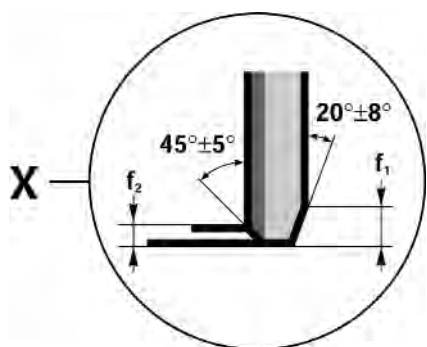
Artikel-Nr. / Code	d	D	L	f1	f2
BK-1-6540	65,00	70,00	40,00	1,2	0,6
BK-1-6550	65,00	70,00	50,00	1,2	0,6
BK-1-6560	65,00	70,00	60,00	1,2	0,6
BK-1-6570	65,00	70,00	70,00	1,2	0,6
BK-1-7030	70,00	75,00	30,00	1,2	0,6
BK-1-7040	70,00	75,00	40,00	1,2	0,6
BK-1-7060	70,00	75,00	60,00	1,2	0,6
BK-1-7070	70,00	75,00	70,00	1,2	0,6
BK-1-7530	75,00	80,00	30,00	1,2	0,6
BK-1-7550	75,00	80,00	50,00	1,2	0,6
BK-1-7560	75,00	80,00	60,00	1,2	0,6
BK-1-8040	80,00	85,00	40,00	1,2	0,6
BK-1-8060	80,00	85,00	60,00	1,2	0,6
BK-1-8080	80,00	85,00	80,00	1,2	0,6
BK-1-80100	80,00	85,00	100,00	1,2	0,6
BK-1-8540	85,00	90,00	40,00	1,2	0,6
BK-1-9040	90,00	95,00	40,00	1,2	0,6
BK-1-9060	90,00	95,00	60,00	1,2	0,6
BK-1-90100	90,00	95,00	100,00	1,2	0,6
BK-1-10050	100,00	105,00	50,00	1,2	0,6
BK-1-10060	100,00	105,00	60,00	1,2	0,6
BK-1-10095	100,00	105,00	95,00	1,2	0,6
BK-1-11050	110,00	115,00	50,00	1,2	0,6
BK-1-11060	110,00	115,00	60,00	1,2	0,6
BK-1-12060	120,00	125,00	60,00	1,2	0,6
BK-1-120100	120,00	125,00	100,00	1,2	0,6
BK-1-125100	125,00	130,00	100,00	1,2	0,6
BK-1-14080	140,00	145,00	80,00	1,2	0,6
BK-1-16080	160,00	165,00	80,00	1,2	0,6
BK-1-160100	160,00	165,00	100,00	1,2	0,6

Notizen / Notes

Wartungsfreie Buchsen Typ BK-1...F / Maintenance-free bushes type BK-1...F



BK-1...F



$d \leq 10$: $K = 1,2 \pm 0,2$
 $d > 10$: $K = 1,7 \pm 0,2$

Technische Merkmale

- pv Dauerbetrieb 1,8 N/mm² x m/s
Kurzzeit 3,6 N/mm² x m/s
- zulässige Belastung statisch 250 N/mm²
niedrige Gleitgeschwindigkeit 140 N/mm²
Rotation, Oszillation 55 N/mm²
- Gleitgeschwindigkeit Trockenlauf 2 m/s
hydrodynamischer Betrieb > 2 m/s
- Betriebstemperatur - 200 bis + 270°C
- Reibungskoeffizient s. Tabelle 171.1, Seite 171
- Wärmeausdehnungskoeffizient
parallel zur Ringoberfläche 11 x 10⁻⁶ K⁻¹
senkrecht zur Oberfläche 30 x 10⁻⁶ K⁻¹
- Wärmeleitzahl > 40 W (m x K)⁻¹
- zu beachtende Rauhtiefe der Welle Ra < 0,4 µm
- zu beachtende Härte der Welle 350 < HB < 600

Normen

ISO 3547
DIN 1494

Technical features

- pv continuous operation 1.8 N/mm² x m/s
short-time 3.6 N/mm² x m/s
- Permissible static load 250 N/mm²
Low sliding speed 140 N/mm²
Rotation, oscillation 55 N/mm²
- Sliding speed, dry running 2 m/s
Hydrodynamic operation > 2 m/s
- Operating temperature - 200 to + 270°C
- Coefficient of friction see table 171.1, page 171
- Coefficient of thermal expansion
Parallel to the surface of the ring 11 x 10⁻⁶ K⁻¹
Perpendicular to the surface 30 x 10⁻⁶ K⁻¹
- Coefficient of thermal conductivity > 40 W (m x K)⁻¹
- Shaft surface roughness that has to be maintained Ra < 0.4 µm
- Shaft hardness that has to be maintained 350 < HB < 600

Standards

ISO 3547
DIN 1494

Toleranz / Tolerance

d	D	L	e	F
f7	H7	±0,25	0 -0,2	±0,5

Einbauhinweise: siehe Seite 5 ff.

Installation instructions: See page 5 ff.

Typ / Type **BK-1...F**

Artikel-Nr. / Code	d	D	L	e	F	f1	f2
BK-1-06070F	6,00	8,00	7,00	1,0	12	0,5	0,3
BK-1-10120F	10,00	12,00	12,00	1,0	18	0,5	0,3
BK-1-12120F	12,00	14,00	12,00	1,0	20	0,5	0,3
BK-1-14120F	14,00	16,00	12,00	1,0	22	0,5	0,3
BK-1-15120F	15,00	17,00	12,00	1,0	23	0,5	0,3
BK-1-15170F	15,00	17,00	17,00	1,0	23	0,5	0,3
BK-1-18120F	18,00	20,00	12,00	1,0	26	0,5	0,3
BK-1-18170F	18,00	20,00	17,00	1,0	26	0,5	0,3
BK-1-20115F	20,00	23,00	11,50	1,5	31	0,8	0,4
BK-1-20165F	20,00	23,00	16,50	1,5	31	0,8	0,4
BK-1-20215F	20,00	23,00	21,50	1,5	31	0,8	0,4
BK-1-25165F	25,00	28,00	16,50	1,5	36	0,8	0,4
BK-1-25215F	25,00	28,00	21,50	1,5	36	0,8	0,4
BK-1-30160F	30,00	34,00	16,00	2,0	42	1,0	0,5
BK-1-30260F	30,00	34,00	26,00	2,0	42	1,0	0,5
BK-1-35160F	35,00	39,00	16,00	2,0	49	1,0	0,5
BK-1-35260F	35,00	39,00	26,00	2,0	49	1,0	0,5

Nachschmierbare Buchsen Typ BK-2 / Relubricatable bushes type BK-2



Bild 179.1 / Figure 179.1

- 1 Acetalharz: 0,30 - 0,50 mm
- 2 Bronzeschicht: 0,20 - 0,35 mm
- 3 Stahlrücken
- 4 Oberflächenschutz: ~0,002 mm
- 5 Schmieraschen

- 1 Acetal resin 0.30 - 0.50 mm
- 2 Bronze coating: 0.20 - 0.35 mm
- 3 Steel backing
- 4 Surface protection: ~0.002 mm
- 5 Lubrication pockets

Nachschmierbare Buchsen Typ BK-2 / Relubricatable bushes type BK-2

Aufbau (Bild 179.1)

Die Buchse BK-2 setzt sich zusammen aus einem Stahlrücken (3), auf den eine poröse Bronzeschicht aufgesintert ist (2). Anschließend wird der Acetalharz POM (1) in die Bronzeschicht gewalzt. Der Stahlrücken wird durch äußere Verzinnung oder Verkupferung vor Korrosion geschützt (4). Schließlich werden Schmieraschen (5) in die Gleitbeschichtung geprägt.

Eigenschaften

Die Buchse BK-2 weist zahlreiche Vorteile auf:

- wartungsfreier Betrieb
- Geräusch- und Schwingungsabsorption
- nachschmierbar
- hydrodynamischer Betrieb möglich
- hohe zulässige Belastung
- gute Reibungseigenschaften
- hohe Gleitgeschwindigkeit
- keine Wasseraufnahme
- bei schwer realisierbarem Ölfilm zu verwenden
- geringes Spiel bei Betrieb
- äußerst platzsparend

Anwendungsbereiche

Die Buchsen BK-2 eignen sich für Rotations- und Oszillationsbewegungen. Eine Erstschmierung mit Fett ist ratsam und eine durchgehende Schmierstoffbeigabe verlängert beträchtlich die Lebensdauer des Gleitlagers.

Anwendungsbeispiele:

- Befestigungsösen der Pneumatik- und Hydraulikzylinder
- landwirtschaftliche Ausrüstungen
- Förderausrüstungen für Werkstoffe
- Tiefbaugeräte, ...

Structure (fig. 179.1)

The BK-2 bush consists of a porous bronze coating (2) sinter-fused onto a steel backing (3). The acetal resin POM (1) is then rolled into the bronze coating. The steel backing is protected against corrosion by external tinplating or copper-plating. Finally the lubrication pockets (5) are stamped into the slide coating.

Properties

The BK-2 bush has many advantages:

- Maintenance-free operation
- It absorbs noise and vibrations
- Relubricatable
- Hydrodynamic operation is possible
- High permissible load
- Good frictional properties
- High sliding speed
- No water absorption
- To be used when it is difficult to create an oil film.
- Little play during operation
- Minimal space requirement

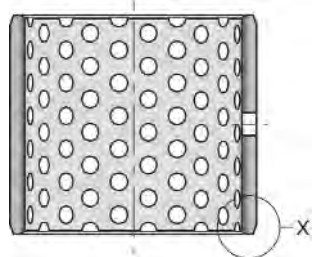
Areas of application

The BK-2 bushes are suitable for rotary and oscillatory motions. Initial lubrication with grease is advisable, and a continuous lubricant feed substantially lengthens the service life of the slide bearing.

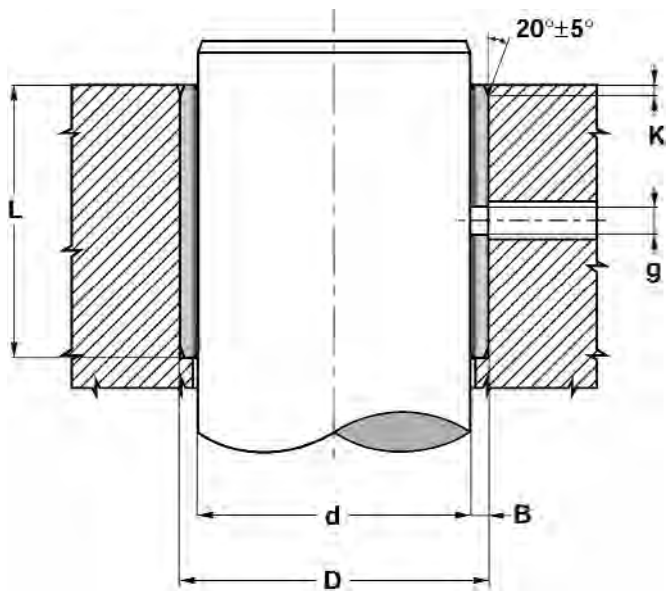
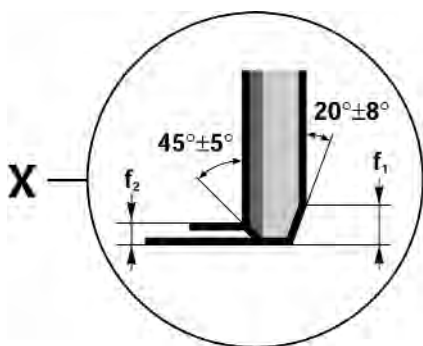
Sample applications:

- Fixing eyes for pneumatic and hydraulic cylinders
- Agricultural equipment
- Material handling equipment
- Excavators, etc.

Nachschmierbare Buchsen Typ BK-2 / Relubricatable bushes type BK-2



BK-2



D < 50:	K = 0,8 ± 0,3
50 < D < 150:	K = 1,5 ± 0,5
D > 150:	K = 2,5 ± 1

Technische Merkmale

- pv Betrieb mit Schmierung 5 N/mm² x m/s
- zulässige Belastung statisch 140 N/mm²
- Rotation, Oszillation 70 N/mm²
- Gleitgeschwindigkeit Trockenlauf 2 m/s
- hydrodynamischer Betrieb 5 m/s
- Betriebstemperatur - 20 bis + 100°C
- Reibungskoeffizient trocken 0,15 bis 0,25
- geschmiert 0,05 bis 0,15
- Wärmeausdehnungskoeffizient parallel zur Ringoberfläche 11 x 10⁻⁶ K⁻¹
- senkrecht zur Oberfläche 48 x 10⁻⁶ K⁻¹
- Wärmeleitzahl > 32 W (m x K)⁻¹
- zu beachtende Rauhtiefe der Welle Ra < 0,8 µm
- zu beachtende Härte der Welle 200 < HB < 600

Normen

ISO 3547
DIN 1494

Technical features

- pv operation with lubrication 5 N/mm² x m/s
- Permissible static load 140 N/mm²
- Rotation, oscillation 70 N/mm²
- Sliding speed, dry running 2 m/s
- Hydrodynamic operation 5 m/s
- Operating temperature - 20 to + 100°C
- Coefficient of friction, dry 0.15 to 0.25
- lubricated 0.05 to 0.15
- Coefficient of thermal expansion Parallel to the surface of the ring 11 x 10⁻⁶ K⁻¹
- Perpendicular to the surface 48 x 10⁻⁶ K⁻¹
- Coefficient of thermal conductivity > 32 W (m x K)⁻¹
- Shaft surface roughness that has to be maintained Ra < 0.8 µm
- Shaft hardness that has to be maintained 200 < HB < 600

Standards

ISO 3547
DIN 1494

Toleranz / Tolerance		
d	D	L
h8	H7	±0,25

Einbauhinweise: siehe Seite 5 ff.

Installation instructions: See page 5 ff.

Typ / Type BK-2

Artikel-Nr. / Code	d	D	L	f1	f2	g
BK-2-1020	10,00	12	20,00	0,5	0,3	4
BK-2-1525	15,00	17	25,00	0,5	0,3	4
BK-2-2015	20,00	23	15,00	0,8	0,4	4
BK-2-2020	20,00	23	20,00	0,8	0,4	4
BK-2-2025	20,00	23	25,00	0,8	0,4	4
BK-2-2030	20,00	23	30,00	0,8	0,4	4
BK-2-2225	22,00	25	25,00	0,8	0,4	6
BK-2-2230	22,00	25	30,00	0,8	0,4	6
BK-2-2415	24,00	27	15,00	0,8	0,4	6
BK-2-2425	24,00	27	25,00	0,8	0,4	6
BK-2-2515	25,00	28	15,00	0,8	0,4	6
BK-2-2520	25,00	28	20,00	0,8	0,4	6
BK-2-2525	25,00	28	25,00	0,8	0,4	6
BK-2-2530	25,00	28	30,00	0,8	0,4	6
BK-2-2825	28,00	32	25,00	1	0,5	6
BK-2-2830	28,00	32	30,00	1	0,5	6
BK-2-3020	30,00	34	20,00	1	0,5	6
BK-2-3030	30,00	34	30,00	1	0,5	6
BK-2-3040	30,00	34	40,00	1	0,5	6
BK-2-3225	32,00	36	25,00	1	0,5	6
BK-2-3230	32,00	36	30,00	1	0,5	6
BK-2-3240	32,00	36	40,00	1	0,5	6
BK-2-3520	35,00	39	20,00	1	0,5	6
BK-2-3530	35,00	39	30,00	1	0,5	6
BK-2-3535	35,00	39	35,00	1	0,5	6
BK-2-3540	35,00	39	40,00	1	0,5	6
BK-2-3550	35,00	39	50,00	1	0,5	6
BK-2-4020	40,00	44	20,00	1	0,5	8
BK-2-4030	40,00	44	30,00	1	0,5	8
BK-2-4040	40,00	44	40,00	1	0,5	8
BK-2-4050	40,00	44	50,00	1	0,5	8
BK-2-4530	45,00	50	30,00	1,2	0,6	8
BK-2-4540	45,00	50	40,00	1,2	0,6	8
BK-2-4545	45,00	50	45,00	1,2	0,6	8
BK-2-4550	45,00	50	50,00	1,2	0,6	8
BK-2-5030	50,00	55	30,00	1,2	0,6	8
BK-2-5035	50,00	55	35,00	1,2	0,6	8
BK-2-5040	50,00	55	40,00	1,2	0,6	8
BK-2-5050	50,00	55	50,00	1,2	0,6	8
BK-2-5060	50,00	55	60,00	1,2	0,6	8
BK-2-5540	55,00	60	40,00	1,2	0,6	8
BK-2-5560	55,00	60	60,00	1,2	0,6	8
BK-2-6030	60,00	65	30,00	1,2	0,6	8
BK-2-6040	60,00	65	40,00	1,2	0,6	8
BK-2-6050	60,00	65	50,00	1,2	0,6	8
BK-2-6060	60,00	65	60,00	1,2	0,6	8
BK-2-6070	60,00	65	70,00	1,2	0,6	8
BK-2-6560	65,00	70	60,00	1,2	0,6	8
BK-2-7030	70,00	75	30,00	1,2	0,6	8
BK-2-7040	70,00	75	40,00	1,2	0,6	8
BK-2-7050	70,00	75	50,00	1,2	0,6	8

Artikel-Nr. / Code	d	D	L	f1	f2	g
BK-2-7070	70,00	75	70,00	1,2	0,6	8
BK-2-7070	70,00	75	70,00	1,2	0,6	8
BK-2-7080	70,00	75	80,00	1,2	0,6	8
BK-2-7540	75,00	80	40,00	1,2	0,6	9,5
BK-2-8040	80,00	85	40,00	1,2	0,6	9,5
BK-2-8050	80,00	85	50,00	1,2	0,6	9,5
BK-2-8060	80,00	85	60,00	1,2	0,6	9,5
BK-2-8080	80,00	85	80,00	1,2	0,6	9,5
BK-2-8560	85,00	90	60,00	1,2	0,6	9,5
BK-2-9040	90,00	95	40,00	1,2	0,6	9,5
BK-2-9060	90,00	95	60,00	1,2	0,6	9,5
BK-2-9090	90,00	95	90,00	1,2	0,6	9,5
BK-2-9080	90,00	95	95,00	1,2	0,6	9,5
BK-2-9560	95,00	100	60,00	1,2	0,6	9,5
BK-2-10060	100,00	105	60,00	1,2	0,6	9,5
BK-2-11060	110,00	115	60,00	1,2	0,6	9,5
BK-2-12060	120,00	125	60,00	1,2	0,6	9,5
BK-2-12560	125,00	130	60,00	1,2	0,6	9,5
BK-2-13060	130,00	135	60,00	1,2	0,6	9,5
BK-2-13080	130,00	135	80,00	1,2	0,6	9,5

Bronze-Buchsen Typ BK090 / Bronze bushes type BK090

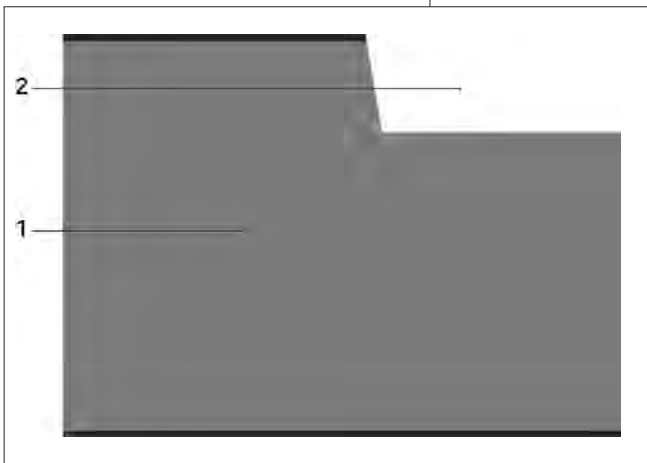
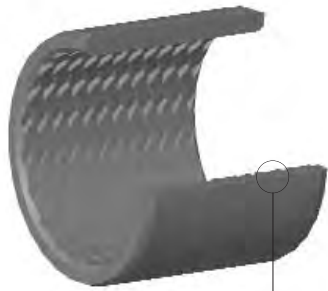


Bild 183.1 / Figure 183.1

- 1 Bronze
- 2 Schmieraschen

- 1 Bronze
- 2 Lubrication pockets

Bronze-Buchsen Typ BK090 / Bronze bushes type BK090

Aufbau (Bild 183.1)

Die Buchse BK090 wird vollständig in CuSn8-Bronze ausgeführt und aus kalibrierten und gerollten Bändern gefertigt. Die ganze Gleitoberfläche ist mit rautenförmigen Schmieraschen versehen. Diese Taschen dienen als Speicher, in die Schmierstoff eingeführt wird, der während des Betriebs progressiv freigesetzt wird. Für Nachschmierung Bohrung einbringen!

Eigenschaften

Die Buchse BK090 weist zahlreiche Vorteile auf:

- wartungsfreier Betrieb
- nachschmierbar
- für verschmutzte Umgebung geeignet
- stoß- und schwingungsfest
- hohe zulässige Belastung
- gute Reibungseigenschaften
- keine Wasseraufnahme
- geringes Spiel bei Betrieb
- äußerst platzsparend

Anwendungsbereiche

Die Buchsen BK090 eignen sich für Rotations- und Oszillationsbewegungen. Eine Erstschmierung mit Fett ist ratsam und eine durchgehende Schmierstoffbeigabe verlängert beträchtlich die Lebensdauer des Gleitlagers.

Anwendungsbeispiele:

- Befestigungsösen der Hydraulikzylinder
- Geräte für den Forstbetrieb
- landwirtschaftliche Ausrüstungen
- Förder- und Hubanlagen
- Tiefbaugeräte, ...

Structure (fig. 183.1)

The bush BK090 is made entirely out of CuSn8 bronze, and manufactured from calibrated, rolled strips. The entire sliding surface is covered with diamond-shaped lubrication pockets. Lubricant is introduced into these pockets, and they function as reservoirs which release the lubricant progressively during operation. Drill holes for relubrication.

Properties

The bush BK090 has many advantages:

- Maintenance-free operation
- Relubricatable
- It is suitable for dirty environments
- Impact and vibration-resistant
- High permissible load
- Good frictional properties
- No water absorption
- Little play during operation
- Minimal space requirement

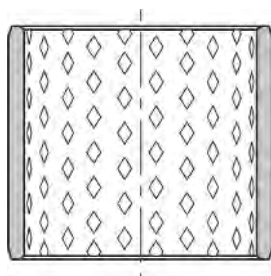
Areas of application

The bushes BK-1 are suitable for rotary and oscillatory motions. Initial lubrication with grease is advisable, and a continuous lubricant feed substantially lengthens the service life of the slide bearing.

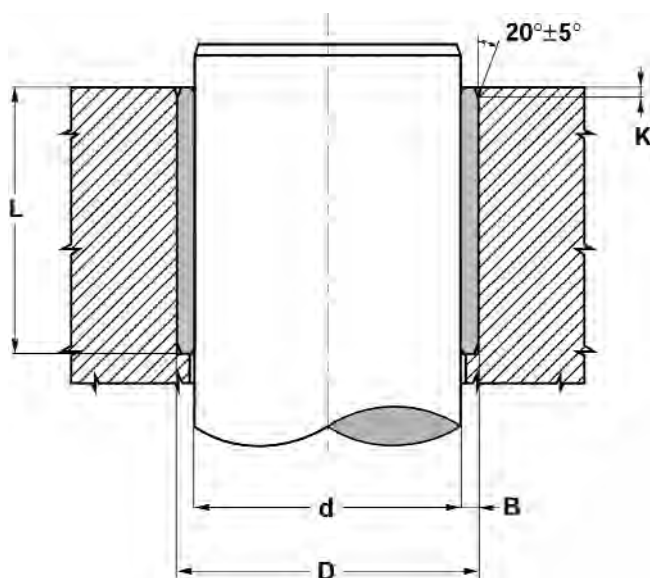
Sample applications:

- Fixing eyes for hydraulic cylinders
- Forestry equipment
- Agricultural equipment
- Conveyors and elevators
- Excavators, etc.

Bronze-Buchsen Typ BK090 / Bronze bushes type BK090



BK090



$D < 50$:	$K = 0,8 \pm 0,3$
$50 < D < 150$:	$K = 1,5 \pm 0,5$
$D > 150$:	$K = 2,5 \pm 1$

Technische Merkmale

- pv: bei Fettschmierung 2,8 N/mm² x m/s
bei Ölschmierung 10 N/mm² x m/s
- zulässige Belastung statisch 140 N/mm²
Rotation, Oszillation 70 N/mm²
- Gleitgeschwindigkeit 1 m/s
- Betriebstemperatur
bei Fettschmierung - 50 bis + 150°C
bei Ölschmierung - 50 bis + 250°C
- Reibungskoeffizient geschmiert 0,05 bis 0,15
- Wärmeausdehnungskoeffizient $11 \times 10^{-6} \text{ K}^{-1}$
- Wärmeleitzahl $> 60 \text{ W (m x K)}^{-1}$
- zu beachtende Rauhtiefe der Welle $R_a < 0,8 \mu\text{m}$
- zu beachtende Härte der Welle $150 < HB < 600$

Normen

ISO 3547
DIN 1494

Technical features

- pv: with grease lubrication 2.8 N/mm² x m/s
With oil lubrication 10 N/mm² x m/s
- Permissible static load 140 N/mm²
Rotation, oscillation 70 N/mm²
- Sliding speed 1 m/s
- Operating temperature
With grease lubrication - 50 to + 150°C
With oil lubrication - 50 to + 250°C
- Coefficient of friction, lubricated 0.05 to 0.15
- Coefficient of thermal expansion $11 \times 10^{-6} \text{ K}^{-1}$
- Coefficient of thermal conductivity $> 60 \text{ W (m x K)}^{-1}$
- Shaft surface roughness that has to be maintained $R_a < 0.8 \mu\text{m}$
- Shaft hardness that has to be maintained $150 < HB < 600$

Standards

ISO 3547
DIN 1494

Toleranz / Tolerance

d	D	L
f7	H7	±0,25

Einbauhinweise: siehe Seite 5 ff.

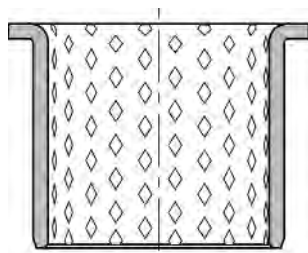
Installation instructions: See page 5 ff.

Typ / Type **BK090**

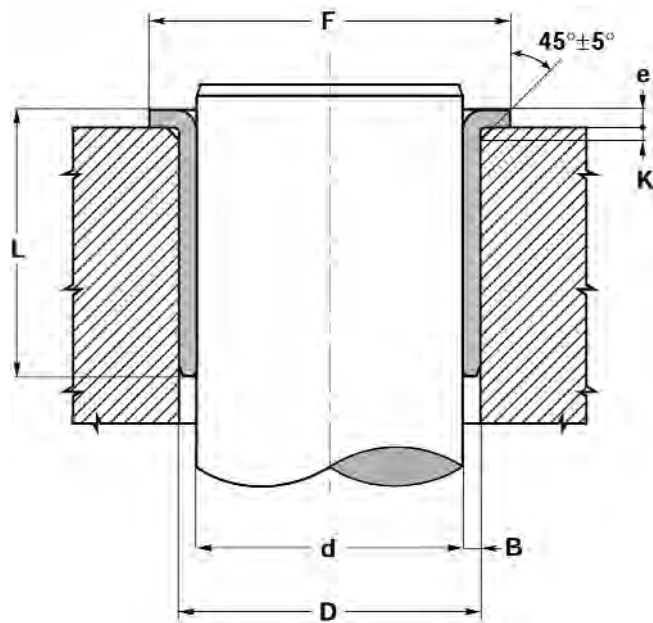
Artikel-Nr. / Code	d	D	L
BK090-1010	10,00	12,00	10,00
BK090-1415	14,00	16,00	15,00
BK090-1515	15,00	17,00	15,00
BK090-1620	16,00	18,00	20,00
BK090-1625	16,00	18,00	25,00
BK090-1815	18,00	21,00	15,00
BK090-2015	20,00	23,00	15,00
BK090-2020	20,00	23,00	20,00
BK090-2025	20,00	23,00	25,00
BK090-2030	20,00	23,00	30,00
BK090-2220	22,00	25,00	20,00
BK090-2225	22,00	25,00	25,00
BK090-2230	22,00	25,00	30,00
BK090-2515	25,00	28,00	15,00
BK090-2520	25,00	28,00	20,00
BK090-2525	25,00	28,00	25,00
BK090-2530	25,00	28,00	30,00
BK090-2820	28,00	31,00	20,00
BK090-2825	28,00	31,00	25,00
BK090-2830	28,00	31,00	30,00
BK090-3020	30,00	34,00	20,00
BK090-3025	30,00	34,00	25,00
BK090-3030	30,00	34,00	30,00
BK090-3040	30,00	34,00	40,00
BK090-3220	32,00	36,00	20,00
BK090-3230	32,00	36,00	30,00
BK090-3240	32,00	36,00	40,00
BK090-3515	35,00	39,00	15,00
BK090-3520	35,00	39,00	20,00
BK090-3530	35,00	39,00	30,00
BK090-3535	35,00	39,00	35,00
BK090-3540	35,00	39,00	40,00
BK090-3550	35,00	39,00	50,00
BK090-4020	40,00	44,00	20,00
BK090-4025	40,00	44,00	25,00
BK090-4030	40,00	44,00	30,00
BK090-4040	40,00	44,00	40,00
BK090-4050	40,00	45,00	50,00
BK090-4520	45,00	50,00	20,00
BK090-4525	45,00	50,00	25,00
BK090-4530	45,00	50,00	30,00
BK090-4540	45,00	50,00	40,00
BK090-4550	45,00	50,00	50,00
BK090-4560	45,00	50,00	60,00
BK090-5030	50,00	55,00	30,00
BK090-5040	50,00	55,00	40,00
BK090-5050	50,00	55,00	50,00
BK090-5060	50,00	55,00	60,00
BK090-5520	55,00	60,00	20,00
BK090-5540	55,00	60,00	40,00
BK090-5550	55,00	60,00	50,00

Artikel-Nr. / Code	d	D	L
BK090-5560	55,00	60,00	60,00
BK090-6030	60,00	65,00	30,00
BK090-6035	60,00	65,00	35,00
BK090-6040	60,00	65,00	40,00
BK090-6050	60,00	65,00	50,00
BK090-6060	60,00	65,00	60,00
BK090-6540	65,00	70,00	40,00
BK090-6550	65,00	70,00	50,00
BK090-6560	65,00	70,00	60,00
BK090-7040	70,00	75,00	40,00
BK090-7050	70,00	75,00	50,00
BK090-7060	70,00	75,00	60,00
BK090-7070	70,00	75,00	70,00
BK090-7080	70,00	75,00	80,00
BK090-7540	75,00	80,00	40,00
BK090-7560	75,00	80,00	60,00
BK090-7580	75,00	80,00	80,00
BK090-8040	80,00	85,00	40,00
BK090-8050	80,00	85,00	50,00
BK090-8060	80,00	85,00	60,00
BK090-8080	80,00	85,00	80,00
BK090-8540	85,00	90,00	40,00
BK090-8580	85,00	90,00	80,00
BK090-9050	90,00	95,00	50,00
BK090-9060	90,00	95,00	60,00
BK090-9090	90,00	95,00	90,00
BK090-10050	100,00	105,00	50,00
BK090-10060	100,00	105,00	60,00
BK090-11060	110,00	115,00	60,00
BK090-12050	120,00	125,00	50,00
BK090-13060	130,00	135,00	60,00
BK090-130100	130,00	135,00	100,00
BK090-140100	140,00	145,00	100,00
BK090-15060	150,00	155,00	60,00
BK090-18060	180,00	185,00	60,00

Bronze-Buchsen Typ BK090...F / Bronze bushes type BK090...F



BK090...F



$d \leq 10$: $K=1,2 \pm 0,2$
 $d > 10$: $K=1,7 \pm 0,2$

Technische Merkmale

- pv: bei Fettschmierung 2,8 N/mm² x m/s
 bei Ölschmierung 10 N/mm² x m/s
 - zulässige Belastung statisch 140 N/mm²
 Rotation, Oszillation 70 N/mm²
 - Gleitgeschwindigkeit 1 m/s
 - Betriebstemperatur
 bei Fettschmierung - 50 bis + 150°C
 bei Ölschmierung - 50 bis + 250°C
 - Reibungskoeffizient geschmiert 0,05 bis 0,15
 - Wärmeausdehnungskoeffizient 11 x 10⁻⁶ K⁻¹
 - Wärmeleitzahl > 60 W (m x K)⁻¹
- zu beachtende Rauhtiefe der Welle Ra < 0,8 µm
 - zu beachtende Härte der Welle 150 < HB < 600

Normen

ISO 3547
DIN 1494

Technical features

- pv: with grease lubrication 2.8 N/mm² x m/s
 With oil lubrication 10 N/mm² x m/s
 - Permissible static load 140 N/mm²
 Rotation, oscillation 70 N/mm²
 - Sliding speed 1 m/s
 - Operating temperature
 With grease lubrication - 50 to + 150°C
 With oil lubrication - 50 to + 250°C
 - Coefficient of friction, lubricated 0.05 bis 0.15
 - Coefficient of thermal expansion 11 x 10⁻⁶ K⁻¹
 - Coefficient of thermal conductivity > 60 W (m x K)⁻¹
- Shaft surface roughness that has to be maintained Ra < 0.8 µm
 - Shaft hardness that has to be maintained 150 < HB < 600

Standards

ISO 3547
DIN 1494

Toleranz / Tolerance				
d	D	L	e	F
f7	H7	±0,25	0 -0,2	±0,5

Einbauhinweise: siehe Seite 5 ff.

Installation instructions: See page 5 ff.


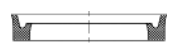
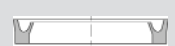




Typ / Type **BK090...F**

Artikel-Nr. / Code	d	D	L	e	F
BK090-2525F	25,00	28,00	25,00	1,5	35
BK090-3030F	30,00	34,00	30,00	2,0	45
BK090-3535F	35,00	39,00	35,00	2,0	50
BK090-4040F	40,00	44,00	40,00	2,0	55
BK090-4530F	45,00	50,00	30,00	2,5	60
BK090-5050F	50,00	55,00	50,00	2,5	65
BK090-6030F	60,00	65,00	30,00	2,5	75
BK090-6060F	60,00	65,00	60,00	2,5	75
BK090-6065F	65,00	70,00	60,00	2,5	80
BK090-6530F	65,00	70,00	70,00	2,5	80
BK090-7040F	70,00	75,00	40,00	2,5	85
BK090-7070F	70,00	75,00	70,00	2,5	85
BK090-8040F	80,00	85,00	40,00	2,5	100
BK090-8080F	80,00	85,00	80,00	2,5	100
BK090-9090F	90,00	95,00	90,00	2,5	110
BK090-12090F	120,00	125,00	90,00	2,5	140

Pneumatikdichtungen / *Pneumatic seals*



Übersicht Stangendichtungen / Overview of rod seals

Profil / Profile	Artikel / Code	Druck / Pressure ≤ (bar)*	Temperatur / Temperature (°C)*	Geschwin- digkeit / Speed (m/s)*	Werkstoff / Material	mm	inch	Medien / Fluids **	Seite / Page
	CIM	16	-30 bis/to +80	1	PUR	•		7	193-194
	DDI / DDIM	120	-30 bis/to +100	0,5	NBR	•	•	1/2/3/ 4/7	195-196
	DDIM...P	16	-30 bis/to +80	1	PUR	•		7	195-196
	DUM	120	-30 bis/to +100	0,5	NBR	•	•	1/2/3/ 4/7	197-198
	DUM...-N	120	-30 bis/to +100	0,5	NBR	•	•	1/2/3/ 4/7	197-200
	NPSL	10	-30 bis/to +90	1	NBR	•		7	201-202
	NPSL-P	10	-30 bis/to +90	1	PUR	•		7	201-202

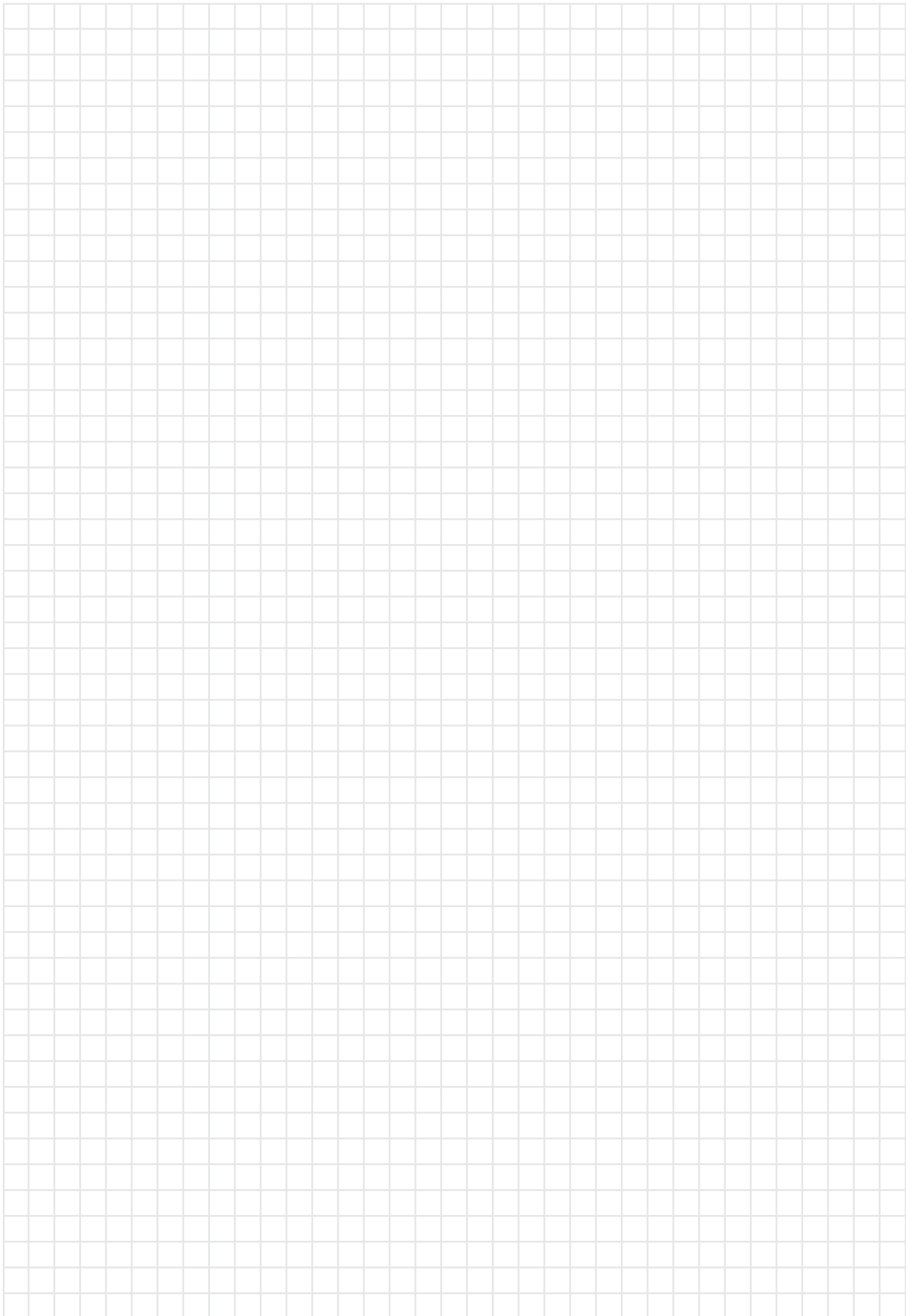
* Die Werte Druck, Temperatur und Geschwindigkeit von der Tabelle sind Höchstwerte, die nicht gleichzeitig benutzt werden können. Andererseits steht der maximale Betriebsdruck immer in Beziehung mit der Temperatur und dem Spaltmaß hinter der Dichtung.

** Medien: 1 HLP-Hydrauliköle (HETG, HEPG und HEE im Einzelfall prüfen) - 2 HFA-Flüssigkeiten - 3 HFB-Flüssigkeiten - 4 HFC-Flüssigkeiten - 5 HFD-Flüssigkeiten - 6 Dampf - 7 Luft

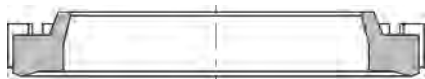
* The pressure, temperature and speed values in the table are maximum values which cannot be applied together at the same time. On the other hand, the maximum operating pressure is always related to the temperature and the clearance behind the seal.

** Media: 1 HLP hydraulic oils (check HETG, HEPG and HEE in the individual case) - 2 HFA fluids - 3 HFB fluids - 4 HFC fluids - 5 HFD fluids - 6 Steam - 7 Air

Notizen / Notes



Dämpfungsdichtungen Typ CIM / Damping seals type CIM



CIM

Einsatzbereich

Betriebsdruck $\leq 16 \text{ bar}$
 Temperatur $-30^\circ\text{C bis } 80^\circ\text{C}$
 Gleitgeschwindigkeit $\leq 1 \text{ m/s}$
 Flüssigkeiten Luft, Mineralöle

Werkstoff

PUR 90 Shore A

Montage

siehe Seite 8

in geschlossenen Nuten, siehe Skizze

Vorteil

geringer Platzbedarf
 einfache Montage ohne Hilfswerkzeug
 hohe Abriebfestigkeit
 niedrige Gleitreibung
 lange Lebensdauer

Area of application

Operating pressure $\leq 16 \text{ bar}$
 Temperature $-30^\circ\text{C to } 80^\circ\text{C}$
 Sliding speed $\leq 1 \text{ m/s}$
 Fluids Air, Mineral oils

Material

PUR 90 Shore A

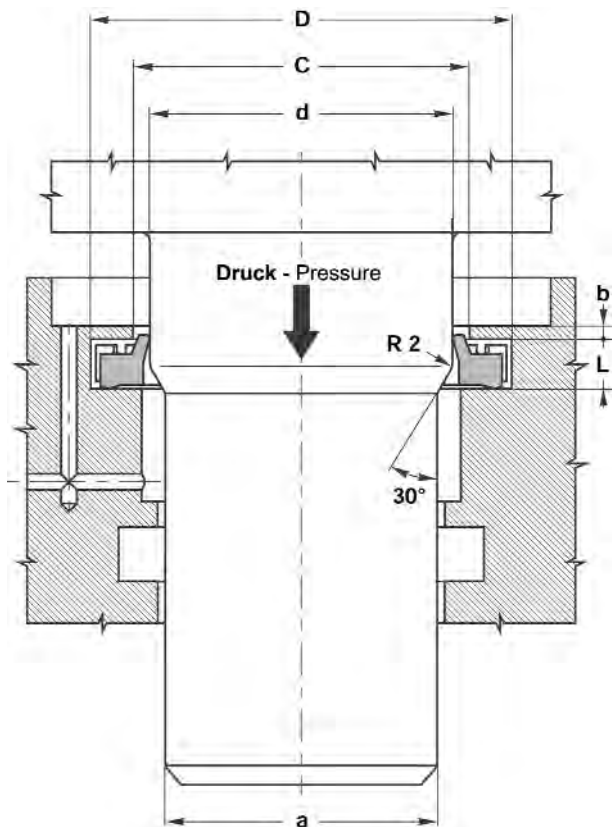
Assembly

see page 8

In closed grooves, see diagram

Advantages

Low space requirement
 Easy to install without auxiliary tool
 High abrasion resistance
 Low sliding friction
 Long service life



Toleranz / Tolerance

d	D	C	L	d
h10	H11	H11	$\pm 0,1$	$+0,2$ 0

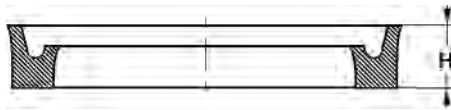
Einbauhinweise: siehe Seite 5 ff.

Installation instructions: See page 5 ff.

Typ I Type CIM

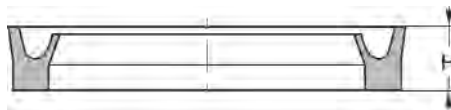
Artikel-Nr. / Code	d	D	C	L	a	b
K-DCIM6	6,00	10,00	8,00	3,70	4,50	2,00
K-DCIM8	8,00	11,60	10,00	3,30	7,00	2,00
K-DCIM9	9,50	15,00	12,00	4,50	8,00	2,00
K-DCIM10	10,00	18,00	15,00	7,00	8,00	2,00
K-DCIM12	12,00	18,00	15,50	4,80	10,00	2,00
K-DCIM12/1	12,00	20,00	17,00	7,00	10,00	2,00
K-DCIM14	14,00	22,00	19,00	7,00	12,00	2,00
K-DCIM16	16,00	22,00	21,00	7,00	14,00	2,00
K-DCIM16/1	16,00	24,00	21,00	7,00	14,00	2,00
K-DCIM18	18,00	26,00	23,00	7,00	16,00	2,00
K-DCIM20	20,00	28,00	24,00	7,00	17,50	2,00
K-DCIM22	22,00	30,00	26,00	7,00	19,50	2,00
K-DCIM25	25,00	33,00	29,00	7,00	22,50	2,00
K-DCIM28	28,00	36,00	32,00	7,00	22,50	2,00
K-DCIM30	30,00	40,00	35,00	7,00	27,50	2,00
K-DCIM32	32,00	42,00	37,00	7,00	29,00	2,00
K-DCIM36	36,00	46,00	41,00	7,00	33,00	2,00
K-DCIM40	40,00	50,00	45,00	7,00	37,00	2,00
K-DCIM50	50,00	60,00	55,00	7,00	47,00	2,00

Stangennutringe Typ DDI / DDIM / DDIM...-P /
Rod groove rings type DDI / DDIM / DDIM...-P



DDI: Zoll / Inch

DDIM: Metrisch / Metric



DDIM...-P: Metrisch / Metric

Einsatzbereich

Betriebsdruck DDI - DDIM	≤ 120 bar
Betriebsdruck DDIM...-P	≤ 16 bar
Temperatur DDI - DDIM	-30°C bis 100°C
Temperatur DDIM...-P	-30°C bis 80°C
Gleitgeschwindigkeit DDI - DDIM	≤ 0,5 m/s
Gleitgeschwindigkeit DDIM...-P	≤ 1 m/s
Flüssigkeiten DDI - DDIM	Mineralöle Wasser-Luft Luft
Flüssigkeiten DDIM...-P	

Werkstoff

DDI - DDIM	90° Shore A NBR
DDIM...-P	90° Shore A PUR

Montage

siehe Seite 8

in geschlossenen (A) oder offenen Nuten (B)

Vorteil

reibungsarme Dichtung
einfache Lösung

Area of application

Operating pressure DDI - DDIM	≤ 120 bar
Operating pressure DDIM...-P	≤ 16 bar
Temperature DDI - DDIM	-30°C to 100°C
Temperature DDIM...-P	-30°C to 80°C
Sliding speed DDI - DDIM	≤ 0.5 m/s
Sliding speed DDIM...-P	≤ 1 m/s
Fluids DDI - DDIM	Mineral oils Water-air Air
Fluids DDIM...-P	

Material

DDI - DDIM	90° Shore A NBR
DDIM...-P	90° Shore A PUR

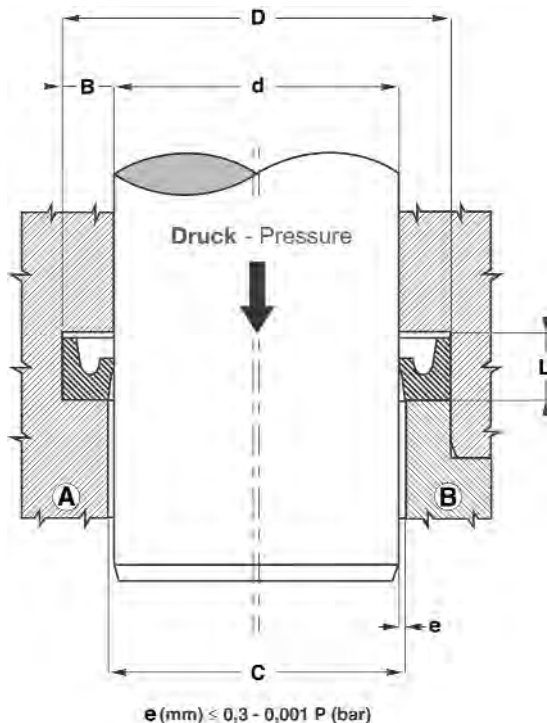
Assembly

see page 8

In closed (A) or open grooves (B)

Advantages

Low-friction seal
Simple solution



Toleranz / Tolerance

d	D	L
H8 / f7	H9	+0,5 0

Einbauhinweise: siehe Seite 5 ff.

DDI Dichtungen mit Durchmesser 20 bis 510 mm können wir kurzfristig anfertigen.

Installation instructions: See page 5 ff.

We can manufacture DDI seals with diameters ranging from 20 to 510 mm at short notice.

Typ / Type DDI

Artikel-Nr. / Code	d	D	L
DDI18	4,76	11,11	5,50
DDI31	7,93	14,28	5,50
DDI37	9,52	16,50	5,50
DDI50	12,70	21,00	7,00
DDI62	15,87	22,22	6,00
DDI68	17,46	23,81	6,00
DDI75	19,05	25,40	6,00
DDI81	20,63	28,58	6,00
DDI87	22,22	31,75	6,00
DDI100	25,40	38,10	8,00
DDI106	26,99	36,51	8,00
DDI125	31,75	44,45	8,00
DDI137	34,93	50,80	9,50
DDI150	38,10	50,80	11,00
DDI156	39,69	55,96	11,00
DDI162	41,28	50,80	7,00
DDI175	44,45	57,15	9,50
DDI187	47,63	63,50	11,00
DDI212	53,98	69,85	11,00
DDI237	60,33	76,20	9,50
DDI325	82,55	95,25	9,50
DDI350	88,90	101,60	11,00

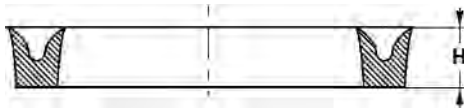
Typ / Type DDIM

Artikel-Nr. / Code	d	D	L
DDIM612	6,00	12,00	4,50
DDIM814	8,00	14,00	4,50
DDIM816	8,00	16,00	6,00
DDIM1018	10,00	18,00	6,00
DDIM1220	12,00	20,00	6,00
DDIM1422	14,00	22,00	6,00
DDIM1624	16,00	24,00	6,00
DDIM1825	18,00	25,00	5,00
DDIM1826	18,00	26,00	6,00
DDIM2028	20,00	28,00	6,00
DDIM2230	22,00	30,00	6,00
DDIM2535	25,00	35,00	7,50
DDIM2836	28,00	36,00	6,00
DDIM2838	28,00	38,00	7,50
DDIM3242	32,00	42,00	7,50
DDIM3646	36,00	46,00	7,50
DDIM4050	40,00	50,00	7,50
DDIM4555	45,00	55,00	7,50
DDIM5060	50,00	60,00	7,50
DDIM5668	56,00	68,00	7,50
DDIM5668-1	56,00	68,00	9,50
DDIM6072	60,00	72,00	9,50
DDIM6375	63,00	75,00	9,50
DDIM6577	65,00	77,00	9,50
DDIM7082	70,00	82,00	9,50
DDIM8092	80,00	92,00	9,50
DDIM90102	90,00	102,00	9,50
DDIM100112	100,00	112,00	9,50
DDIM100115	100,00	115,00	11,00
DDIM110130	110,00	130,00	15,00
DDIM125145	125,00	145,00	15,00
DDIM140160	140,00	160,00	15,00
DDIM160180	160,00	180,00	15,00
DDIM180200	180,00	200,00	15,00

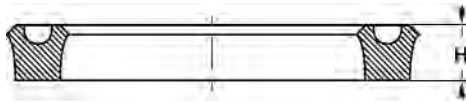
Typ / Type DDIM...-P

Artikel-Nr. / Code	d	D	L
DDIM0509-P	5,00	8,00	3,00
DDIM0612-P	6,00	12,00	4,50
DDIM0814-P	8,00	14,00	4,50
DDIM1016-P	10,00	16,00	5,00
DDIM3038-P	30,00	38,00	6,00
DDIM5060-P	50,00	60,00	7,50

Nutringe Typ DUM / Groove rings type DUM



DUM: Metrisch / Metric



DUM...-N

Einsatzbereich

Betriebsdruck	≤ 120 bar
Temperatur	-30°C bis 100°C
Gleitgeschwindigkeit	≤ 0,5 m/s
Flüssigkeiten	Mineralöle Wasser-Luft

Werkstoff

Dichtung	90° Shore A NBR
----------	-----------------

Montage

siehe Seite 8

- in geschlossenen Nuten [Ⓐ]
- in offenen Nuten [Ⓑ]

Vorteil

- reibungsarme Dichtung
- einfache Lösung
- für Stangen und Kolben

Area of application

Operating pressure	≤ 120 bar
Temperature	-30°C to 100°C
Sliding speed	≤ 0.5 m/s
Fluids	Mineral oils Water-air

Material

Seal	90° Shore A NBR
------	-----------------

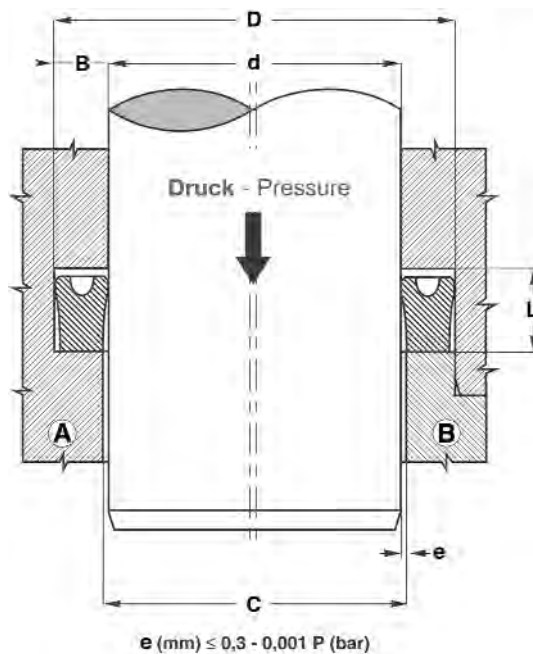
Assembly

see page 8

- In closed grooves [Ⓐ]
- In open grooves [Ⓑ]

Advantages

- Low-friction seal
- Simple solution
- For rods and pistons



Einbauhinweise: siehe Seite 5 ff.

DUM-Dichtungen mit Durchmesser 20 bis 510 mm können wir kurzfristig anfertigen.

Bei besonderen Betriebsbedingungen (Flüssigkeit, Temperatur, Druck ...) wenden Sie sich bitte an uns.
Andere Werkstoffe möglich: FPM, EPDM.

Installation instructions: See page 5 ff.

We can manufacture DUM seals with diameters ranging from 20 to 510 mm at short notice.

Please contact us in the event of unusual operational conditions (fluid, temperature, pressure etc.) Other materials are possible: FPM, EPDM.

Toleranz / Tolerance

d	D	L
H8 / f7	H9	+0,5 0

Typ / Type DUM			
Artikel-Nr. / Code	D	d	L
DUM1205	12,00	5,00	6,50
DUM1508	15,00	8,00	7,50
DUM1608	16,00	8,00	7,50
DUM1706	17,00	6,00	7,50
DUM1806	18,00	6,00	9,50
DUM2006	20,00	6,00	9,50
DUM2010	20,00	10,00	9,50
DUM2210	22,00	10,00	7,50
DUM2412	24,00	12,00	7,50
DUM2508	25,00	8,00	7,50
DUM2510	25,00	10,00	11,50
DUM2610	26,00	10,00	9,50
DUM2812	28,00	12,00	11,50
DUM2814	28,00	14,00	11,50
DUM3010	30,00	10,00	11,50
DUM3013	30,00	13,00	11,50
DUM3015	30,00	15,00	9,50
DUM3015-1	30,00	15,00	11,50
DUM3018	30,00	18,00	11,50
DUM3214	32,00	14,00	11,50
DUM3216	32,00	16,00	9,50
DUM3418	34,00	18,00	9,50
DUM3422	34,00	22,00	11,50
DUM3512	35,00	12,00	13,50
DUM3515	35,00	15,00	11,50
DUM3520	35,00	20,00	11,50
DUM3616	36,00	16,00	11,50
DUM3620	36,00	20,00	9,50
DUM3817	38,00	17,00	11,50
DUM3818	38,00	18,00	11,50
DUM3822	38,00	22,00	11,50
DUM4018	40,00	18,00	11,50
DUM4020	40,00	20,00	11,50
DUM4025	40,00	25,00	11,50
DUM4222	42,00	22,00	11,50
DUM4225	42,00	25,00	9,50
DUM4320	43,00	20,00	13,50
DUM4525	45,00	25,00	11,50
DUM4530	45,00	30,00	11,50
DUM4532	45,00	32,00	11,50
DUM4626	46,00	26,00	11,50
DUM4828	48,00	28,00	11,50
DUM5025	50,00	25,00	13,50
DUM5030	50,00	30,00	11,50
DUM5035	50,00	35,00	11,50
DUM5232	52,00	32,00	11,50
DUM5535	55,00	35,00	11,50
DUM5640	56,00	40,00	11,50
DUM5838	58,00	38,00	11,50
DUM6030	60,00	30,00	16,50
DUM6035	60,00	35,00	13,50

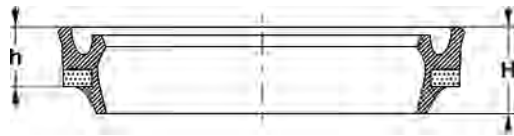
Artikel-Nr. / Code	D	d	L
DUM6040	60,00	40,00	11,50
DUM6540	65,00	40,00	13,50
DUM6545	65,00	45,00	11,50
DUM6848	68,00	48,00	11,50
DUM7046	70,00	46,00	13,50
DUM7050	70,00	50,00	11,50
DUM7555	75,00	55,00	11,50
DUM8055	80,00	55,00	13,50
DUM8060	80,00	60,00	11,50
DUM8555	85,00	55,00	16,50
DUM8565	85,00	65,00	11,50
DUM9060	90,00	60,00	16,50
DUM9065	90,00	65,00	13,50
DUM9070	90,00	70,00	11,50
DUM9575	95,00	75,00	11,50
DUM100075	100,00	75,00	16,50
DUM100080	100,00	80,00	11,50
DUM105080	105,00	80,00	13,50
DUM110080	110,00	80,00	16,50
DUM110085	110,00	85,00	13,50
DUM110090	110,00	90,00	11,50
DUM115085	115,00	85,00	16,50
DUM115095	115,00	95,00	11,50
DUM120090	120,00	90,00	16,50
DUM120100	120,00	100,00	11,50
DUM125095	125,00	95,00	16,50
DUM130100	130,00	100,00	16,50
DUM135110	135,00	110,00	13,50
DUM140110	140,00	110,00	16,50
DUM140120	140,00	120,00	11,50
DUM145115	145,00	115,00	13,50
DUM150120	150,00	120,00	16,50
DUM155125	155,00	125,00	16,50
DUM160130	160,00	130,00	16,50
DUM160135	160,00	135,00	19,50
DUM170140	170,00	140,00	16,50
DUM175145	175,00	145,00	16,50
DUM180150	180,00	150,00	16,50
DUM190160	190,00	160,00	16,50
DUM200170	200,00	170,00	16,50
DUM210180	210,00	180,00	23,50
DUM220180	220,00	180,00	21,50
DUM220190	220,00	190,00	16,50
DUM230200	230,00	200,00	16,50
DUM240200	240,00	200,00	21,50
DUM250210	250,00	210,00	21,50
DUM280240	280,00	240,00	21,50
DUM320280	320,00	280,00	21,50

Typ / Type DUM...-N			
Artikel-Nr. / Code	D	d	L
DUM1204-N	12,00	4,00	4,50
DUM1305-N	13,00	5,00	4,50
DUM1406-N	14,00	6,00	4,50
DUM1505-N	15,00	5,00	5,50
DUM1507-N	15,00	7,00	4,50
DUM1606-N	16,00	6,00	5,50
DUM1608-N	16,00	8,00	4,50
DUM1808-N	18,00	8,00	5,50
DUM1810-N	18,00	10,00	4,50
DUM2008-N	20,00	8,00	6,60
DUM2010-N	20,00	10,00	5,50
DUM2012-N	20,00	12,00	4,50
DUM2210-N	22,00	10,00	6,60
DUM2212-N	22,00	12,00	5,50
DUM2214-N	22,00	14,00	4,50
DUM2412-N	24,00	12,00	6,60
DUM2414-N	24,00	14,00	5,50
DUM2416-N	24,00	16,00	4,50
DUM2510-N	25,00	10,00	8,30
DUM2513-N	25,00	13,00	6,60
DUM2515-N	25,00	15,00	5,50
DUM2517-N	25,00	17,00	4,50
DUM2616-N	26,00	16,00	5,50
DUM2618-N	26,00	18,00	4,50
DUM2715-N	27,00	15,00	6,60
DUM2816-N	28,00	16,00	6,60
DUM2818-N	28,00	18,00	5,50
DUM2820-N	28,00	20,00	4,50
DUM3015-N	30,00	15,00	8,30
DUM3018-N	30,00	18,00	6,60
DUM3020-N	30,00	20,00	5,50
DUM3022-N	30,00	22,00	4,50
DUM3220-N	32,00	20,00	6,60
DUM3222-N	32,00	22,00	5,50
DUM3224-N	32,00	24,00	4,50
DUM3321-N	33,00	21,00	6,60
DUM3325-N	33,00	25,00	4,50
DUM3422-N	34,00	22,00	6,60
DUM3424-N	34,00	24,00	5,50
DUM3426-N	34,00	26,00	4,50
DUM3520-N	35,00	20,00	8,30
DUM3523-N	35,00	23,00	6,60
DUM3525-N	35,00	25,00	5,50
DUM3527-N	35,00	27,00	4,50
DUM3624-N	36,00	24,00	6,60
DUM3626-N	36,00	26,00	5,50
DUM3628-N	36,00	28,00	4,50
DUM3725-N	37,00	25,00	6,60
DUM3729-N	37,00	29,00	4,50
DUM3826-N	38,00	26,00	6,60
DUM3828-N	38,00	28,00	5,50

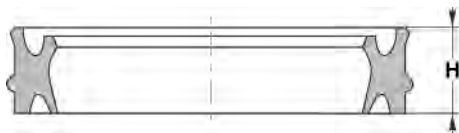
Artikel-Nr. / Code	D	d	L
DUM3830-N	38,00	30,00	4,50
DUM4025-N	40,00	25,00	8,30
DUM4028-N	40,00	28,00	6,60
DUM4030-N	40,00	30,00	5,50
DUM4032-N	40,00	32,00	4,50
DUM4232-N	42,00	32,00	5,50
DUM4333-N	43,00	33,00	5,50
DUM4432-N	44,00	32,00	6,60
DUM4530-N	45,00	30,00	8,30
DUM4533-N	45,00	33,00	6,60
DUM4535-N	45,00	35,00	5,50
DUM4636-N	46,00	36,00	5,50
DUM4836-N	48,00	36,00	6,60
DUM4838-N	48,00	38,00	5,50
DUM5035-N	50,00	35,00	8,30
DUM5038-N	50,00	38,00	6,60
DUM5040-N	50,00	40,00	5,50
DUM5240-N	52,00	40,00	6,60
DUM5242-N	52,00	42,00	5,50
DUM5540-N	55,00	40,00	8,30
DUM5543-N	55,00	43,00	6,60
DUM5545-N	55,00	45,00	5,50
DUM5646-N	56,00	46,00	5,50
DUM5846-N	58,00	46,00	6,60
DUM6045-N	60,00	45,00	8,30
DUM6048-N	60,00	48,00	6,60
DUM6050-N	60,00	50,00	5,50
DUM6250-N	62,00	50,00	6,60
DUM6351-N	63,00	51,00	6,60
DUM6353-N	63,00	53,00	5,50
DUM6550-N	65,00	50,00	8,30
DUM6553-N	65,00	53,00	6,60
DUM6555-N	65,00	55,00	5,50
DUM6654-N	66,00	54,00	6,60
DUM6656-N	66,00	56,00	5,50
DUM6755-N	67,00	55,00	6,60
DUM7055-N	70,00	55,00	8,30
DUM7060-N	70,00	60,00	5,50
DUM7363-N	73,00	63,00	5,50
DUM7560-N	75,00	60,00	8,30
DUM7565-N	75,00	65,00	5,50
DUM8065-N	80,00	65,00	8,30
DUM8070-N	80,00	70,00	5,50
DUM8570-N	85,00	70,00	8,30
DUM9075-N	90,00	75,00	8,30
DUM9080-N	90,00	80,00	5,50
DUM9580-N	95,00	80,00	8,30
DUM9585-N	95,00	85,00	5,50
DUM100085-N	100,00	85,00	8,30
DUM100090-N	100,00	90,00	5,50
DUM105090-N	105,00	90,00	8,30
DUM105095-N	105,00	95,00	5,50
DUM110095-N	110,00	95,00	8,30
DUM110100-N	110,00	100,00	5,50

Artikel-Nr. / Code	D	d	L
DUM115100-N	115,00	100,00	8,30
DUM120105-N	120,00	105,00	8,30
DUM125110-N	125,00	110,00	8,30
DUM140125-N	140,00	125,00	8,30

Stangenabstreiferdichtungen Typ NPSL / NPSL-P / Rod wiper seals type NPSL / NPSL-P



NPSL



NPSL-P

Einsatzbereich

Betriebsdruck ≤ 10 bar
 Temperatur -30°C bis 90°C
 Gleitgeschwindigkeit ≤ 1 m/s
 Flüssigkeiten Mineralöle
 Wasser-Luft

Werkstoff

NPSL 75° Shore A NBR
 NPSL-P 93° Shore A Polyurethan

Montage

in offenen Nuten siehe Seite 8

Vorteil

reibungsarme Dichtung
 Kombielement Dichtung-Abstreifer

Area of application

Operating pressure ≤ 10 bar
 Temperature -30°C to 90°C
 Sliding speed ≤ 1 m/s
 Fluids Mineral oils
 Water-air

Material

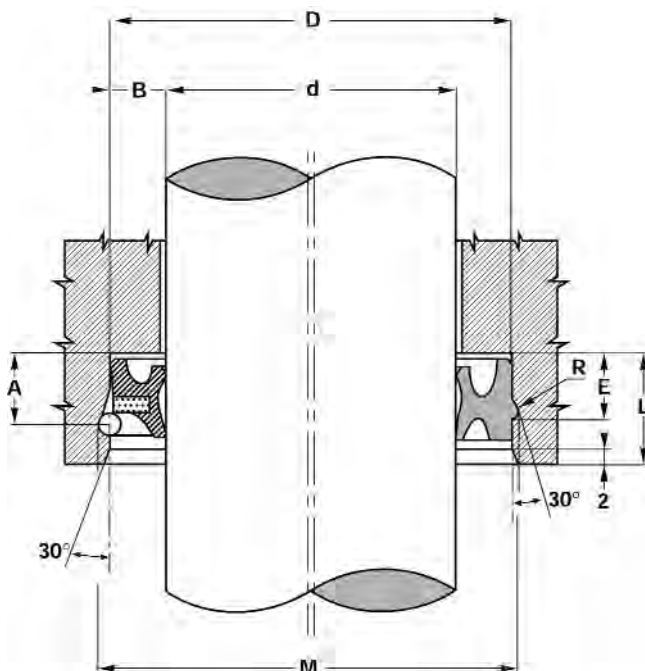
NPSL 75° Shore A NBR
 NPSL-P 93° Shore A polyurethane

Assembly

In open grooves see page 8

Advantages

Low-friction seal
 Seal-wiper combined unit



Toleranz / Tolerance

d	D	M	A	E
H8/f8	H10	$\pm 0,1$	$+0,2$ 0	$+0,25$ 0

Einbauhinweise: siehe Seite 5 ff.

Installation instructions: See page 5 ff.







Typ / Type NPSL

Artikel-Nr. / Code	d	D	h	H	M	A	R
NPSL1626-7	16,00	26,00	7,00	9,50	28,00	8,50	1,10
NPSL1826-6	18,00	26,00	6,00	8,50	28,00	7,50	1,10
NPSL2030-7	20,00	30,00	7,00	9,50	32,00	8,80	1,40
NPSL2232-7	22,00	32,00	7,00	9,50	34,50	8,80	1,40
NPSL2535-7	25,00	35,00	7,00	9,50	37,50	8,80	1,40
NPSL3040-7	30,00	40,00	7,00	9,50	42,50	8,80	1,40
NPSL3242-7	32,00	42,00	7,00	9,50	44,50	8,80	1,40
NPSL4050-7	40,00	50,00	7,00	9,50	52,50	8,80	1,40

Typ / Type NPSL-P

Artikel-Nr. / Code	d	D	h	H	L	M	E	R
NPSL-P12	12,00	22,00	7,00	10,40	13,00	24,20	8,80	1,10
NPSL-P16	16,00	26,00	7,00	10,40	13,00	28,20	8,80	1,10
NPSL-P18	18,00	28,00	7,00	10,40	13,00	30,20	8,80	1,10
NPSL-P20	20,00	30,00	7,00	10,40	13,00	32,20	8,80	1,40
NPSL-P22	22,00	32,00	7,30	10,40	14,00	34,80	9,40	1,40
NPSL-P25	25,00	35,00	7,30	10,40	14,00	37,80	9,40	1,40
NPSL-P30	30,00	40,00	7,30	10,40	14,00	42,80	9,40	1,40
NPSL-P32	32,00	42,00	7,30	10,40	14,00	44,80	9,40	1,40
NPSL-P40	40,00	50,00	7,30	10,40	15,00	52,80	10,40	1,40
NPSL-P45	45,00	55,00	10,40	10,40	15,00	58,60	10,40	1,40

Übersicht Kolbendichtungen / Overview of piston seals

Profil / Profile	Artikel / Code	Druck / Pressure ≤ (bar)*	Temperatur / Temperature (°C)*	Geschwin- digkeit / Speed (m/s)*	Werkstoff / Material	mm	inch	Medien / Fluids **	Seite / Page
	DDE / DDEM	80	-30 bis/to +100	0,5	NBR	•	•	1/2/3/ 4/7	205-206
	DDEM...-P	16	-30 bis/to +80	1	PUR	•	•	1/7	205-206
	DUM	120	-30 bis/to +100	0,5	NBR	•	•	1/2/3/ 4/7	207-208
	DUM...-N	120	-30 bis/to +100	0,5	NBR	•	•	1/2/3/ 4/7	207-208
	GPP	16	-30 bis/to +80	1	PUR/NBR	•	•	1 / 7	209-210
	TDOP	10	-30 bis/to +110	1	NBR/Stahl	•		1/2/3/ 4/7	211-212

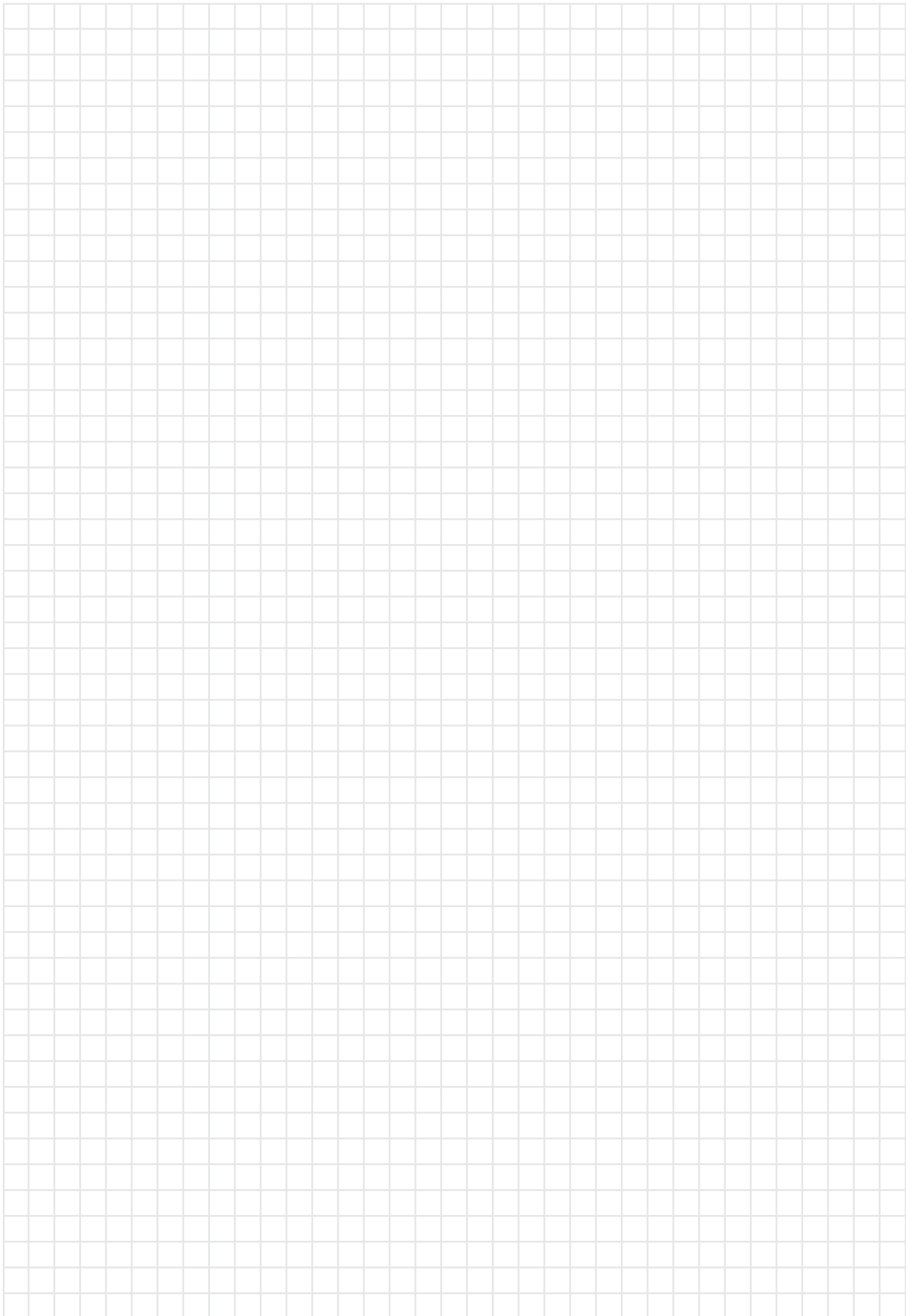
* Die Werte Druck, Temperatur und Geschwindigkeit von der Tabelle sind Höchstwerte, die nicht gleichzeitig benutzt werden können. Andererseits steht der maximale Betriebsdruck immer in Beziehung mit der Temperatur und dem Spaltmaß hinter der Dichtung.

** Medien: 1 HLP-Hydrauliköle (HETG, HEPG und HEE im Einzelfall prüfen) - 2 HFA-Flüssigkeiten - 3 HFB-Flüssigkeiten - 4 HFC-Flüssigkeiten - 5 HFD-Flüssigkeiten - 6 Dampf - 7 Luft

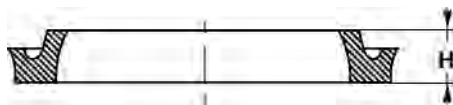
* The pressure, temperature and speed values in the table are maximum values which cannot be applied together at the same time. On the other hand, the maximum operating pressure is always related to the temperature and the clearance behind the seal.

** Media: 1 HLP hydraulic oils (check HETG, HEPG and HEE in the individual case) - 2 HFA fluids - 3 HFB fluids - 4 HFC fluids - 5 HFD fluids - 6 Steam - 7 Air

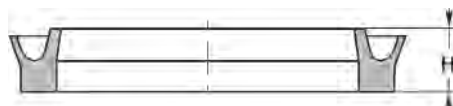
Notizen / Notes



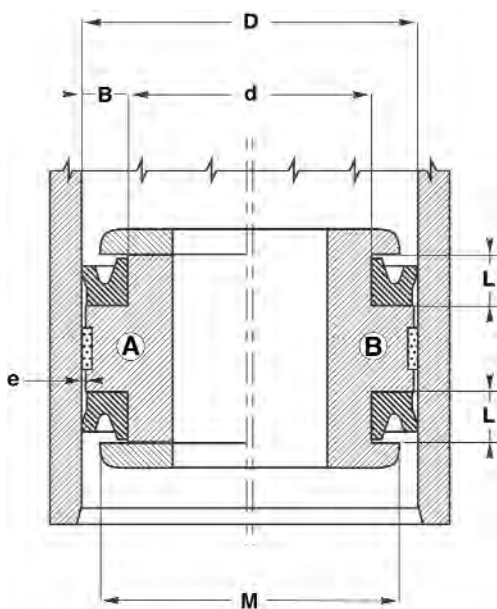
Kolbennutringe Typ DDE / DDEM / Piston groove rings type DDE / DDEM



DDE



DDEM...-P



$M = d + 1,7 B$

$e \text{ (mm)} \leq 0,2 - 0,001 P \text{ (bar)}$

Einsatzbereich

Betriebsdruck DDE - DDEM	≤ 80 bar
Betriebsdruck DDEM...-P	≤ 16 bar
Temperatur DDE - DDEM	-30°C bis 100°C
Temperatur DDEM...-P	-30°C bis 80°C
Gleitgeschwindigkeit DDE - DDEM	≤ 0,5 m/s
Gleitgeschwindigkeit DDEM...-P	≤ 1 m/s
Flüssigkeiten DDE - DDEM	Mineralöle Wasser-Luft
Flüssigkeiten DDEM...-P	Luft

Werkstoff

DDE - DDEM	75° Shore A NBR
DDEM...-P	90° Shore A PUR

Montage

siehe Seite 8

auf ein- (B) oder mehrteiligen (A) Kolben

Vorteil

reibungsarme Dichtung
einfache Lösung

Area of application

Operating pressure DDE - DDEM	≤ 80 bar
Operating pressure DDEM...-P	≤ 16 bar
Temperature DDE - DDEM	-30°C to 100°C
Temperature DDEM...-P	-30°C to 80°C
Sliding speed DDE - DDEM	≤ 0.5 m/s
Sliding speed DDEM...-P	≤ 1 m/s
Fluids DDE - DDEM	Mineral oils Water-air
Fluids DDEM...-P	Air

Material

DDE - DDEM	75° Shore A NBR
DDEM...-P	90° Shore A PUR

Assembly

see page 8

On a one-piece (B) or multipart (A) piston

Advantages

Low-friction seal
Simple solution

Einbauhinweise: siehe Seite 5 ff.

DDE-Dichtungen mit Durchmesser 20 bis 510 mm können wir kurzfristig anfertigen.

Installation instructions: See page 5 ff.

We can manufacture DDE seals with diameters ranging from 20 to 510 mm at short notice.

Toleranz / Tolerance

D	d	L
H9 / e8	h9	+0,5 0

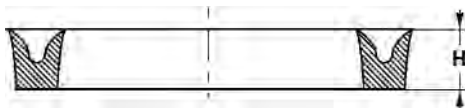
Typ / Type DDE

Artikel-Nr. / Code	D	d	L
DDE50	13,00	6,70	6,30
DDE62	16,00	8,10	7,00
DDE75	19,05	12,70	5,00
DDE100	25,40	16,50	8,00
DDE106	27,00	17,50	8,00
DDE112	29,00	19,05	8,00
DDE125	32,00	19,30	8,00
DDE137	35,00	22,30	8,00
DDE143	37,00	26,00	8,00
DDE150	38,00	30,00	8,00
DDE150100	38,10	25,40	9,52
DDE156	40,00	27,30	8,00
DDE162	42,00	30,90	8,00
DDE175112	44,45	28,57	11,10
DDE175	45,00	35,50	8,50
DDE200	51,00	41,50	9,00
DDE212150	53,97	38,10	11,10
DDE250	64,00	46,30	10,50
DDE300	76,00	57,90	10,50
DDE300225	76,20	57,15	14,30
DDE312	80,00	67,30	8,00
DDE387	99,00	86,30	11,00
DDE400	102,00	89,30	11,00
DDE437	111,00	94,70	9,50

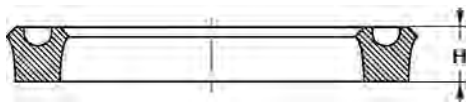
Typ / Type DDEM

Artikel-Nr. / Code	D	d	L
DDEM1206	12,00	6,00	4,50
DDEM1610	16,00	10,00	4,50
DDEM2012	20,00	12,00	6,00
DDEM2517-P	25,00	17,00	5,50
DDEM2517	25,00	17,00	6,00
DDEM3224	32,00	24,00	6,00
DDEM4030	40,00	30,00	7,50
DDEM5040	50,00	40,00	7,50
DDEM5545	55,00	45,00	7,50
DDEM6050	60,00	50,00	7,50
DDEM6353	63,00	53,00	7,50
DDEM6555	65,00	55,00	7,50
DDEM7058	70,00	58,00	9,50
DDEM7563	75,00	63,00	9,50
DDEM8068	80,00	68,00	9,50
DDEM8573	85,00	73,00	9,50
DDEM9078	90,00	78,00	9,50
DDEM100088	100,00	88,00	9,50
DDEM105093	105,00	93,00	9,50
DDEM110098	110,00	98,00	9,50
DDEM120105	120,00	105,00	11,00
DDEM125110	125,00	110,00	11,00
DDEM140125	140,00	125,00	11,00
DDEM150135	150,00	135,00	11,00
DDEM160145	160,00	145,00	11,00
DDEM180160	180,00	160,00	15,00
DDEM200180	200,00	180,00	15,00

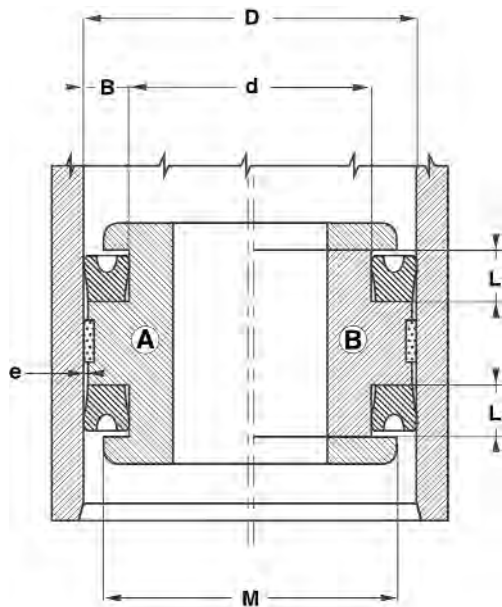
Nutring Typ DUM / Groove rings type DUM



DUM: Metrisch / Metric



DUM...-N



$$M = d + 1,7 B$$

$$e \text{ (mm)} \leq 0,3 - 0,001 P \text{ (bar)}$$

Einsatzbereich

Betriebsdruck	≤ 120 bar
Temperatur	-30°C bis 100°C
Gleitgeschwindigkeit	≤ 0,5 m/s
Flüssigkeiten	Mineralöle Wasser-Luft

Werkstoff

Dichtung	90° Shore A NBR
----------	-----------------

Montage

siehe Seite 8
auf ein- (A) oder mehrteiligen (B) Kolben

Vorteil

reibungsarme Dichtung
einfache Lösung
für Stangen und Kolben

Area of application

Operating pressure	≤ 120 bar
Temperature	-30°C to 100°C
Sliding speed	≤ 0.5 m/s
Fluids	Mineral oils Water-air

Material

Seal	90° Shore A NBR
------	-----------------

Assembly

see page 8
On a one-piece (A) or multipart (B) piston

Advantages

Low-friction seal
Simple solution
For rods and pistons

Toleranz / Tolerance

D	d	L
H9 / e8	h9	+0,5 0

Einbauhinweise: siehe Seite 5 ff.

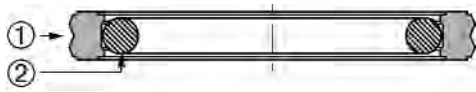
DUM-Dichtungen mit Durchmesser 20 bis 510 mm können kurzfristig anfertigen.

Installation instructions: See page 5 ff

We can manufacture DUM seals with diameters ranging from 20 to 510 mm at short notice.

Abmessungen siehe Stangendichtungen Seite 198-200 |
See rod seals, pages 198-200 for dimensions

Kolbendichtsätze Typ GPP / Sets of piston seals type GPP



GPP

Einsatzbereich

Betriebsdruck	≤ 16 bar
Temperatur	-30°C bis 80°C
Gleitgeschwindigkeit	≤ 1 m/s
Medien	Luft, Mineralöle

Werkstoff

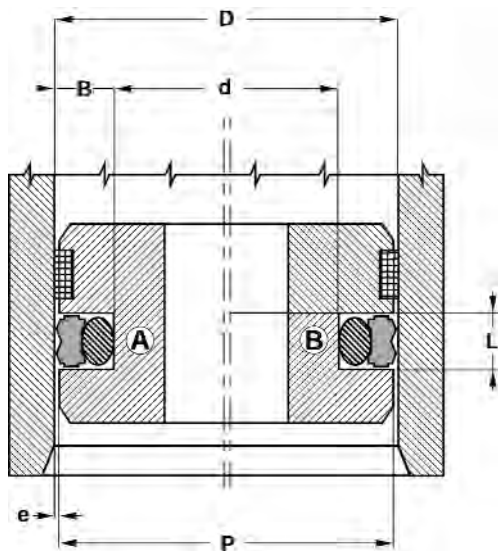
Dynamische Dichtung (1)	PUR
Statische Dichtung (2)	NBR

Montage

siehe Seite 8
auf ein- (A) oder mehrteiligen (B) Kolben

Vorteil

einfache Montage
geringer Platzbedarf
sehr gute Dichtwirkung
hohe Abriebfestigkeit



Area of application

Operating pressure	≤ 16 bar
Temperature	-30°C to 80°C
Sliding speed	≤ 1 m/s
Media	Air, Mineral oils

Material

Dynamic seal (1)	PUR
Static seal (2)	NBR

Assembly

see page 8
On a one-piece (A) or multipart (B) piston

Advantages

Simple assembly
Low space requirement
Very good sealing effect
High abrasion resistance

Spaltmaß / Clearance

Druck / Pressure	e max.
50 bar	1,20
100 bar	0,80
200 bar	0,40
300 bar	0,25
400 bar	0,15

Toleranz / Tolerance

D	d	L
H9	+0,1 0	+0,2 0

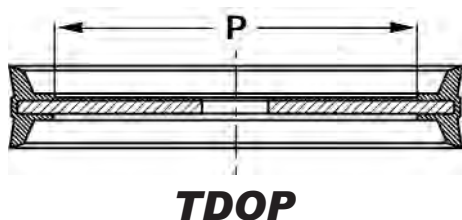
Einbauhinweise: siehe Seite 5 ff.

Installation instructions: See page 5 ff.

Typ / Type GPP

Artikel-Nr. / Code	D	d	L
GPP16	16,00	9,00	2,50
GPP25	25,00	18,00	2,50
GPP63	63,00	51,00	4,00

Komplettkolben Typ TDOP / Complete piston type TDOP



TDOP

Einsatzbereich

Betriebsdruck	≤ 10 bar
Temperatur	-30°C bis 110°C
Gleitgeschwindigkeit	≤ 1 m/s
Medien	Mineralöle Wasser, Luft

Werkstoff

Dichtung	85° Shore A NBR mit Stahlkern
----------	-------------------------------

Montage

siehe Seite 8

Mit der Gummiseite auf den Kolbenstangenabsatz schieben und mit Scheibe und Mutter befestigen.

Vorteil

Komplettkolben

Area of application

Operating pressure	10 bar
Temperature	-30°C to 110°C
Sliding speed	1 m/s
Media	Mineral oils Water, air

Material

Seal	85° Shore A NBR with steel core
------	---------------------------------

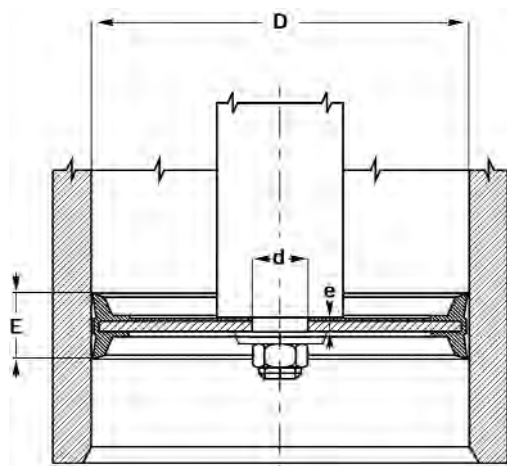
Assembly

see page 8

Slide onto the piston rod shoulder with the rubber side facing in, and secure with washer and nut.

Advantages

Complete pistons



$$K = 0,2 E$$

Toleranz / Tolerance

D	d	E
H11	f8	±0,5

Einbauhinweise: siehe Seite 5 ff.

Bei besonderen Betriebsbedingungen (Flüssigkeit, Temperatur, Druck ...) wenden Sie sich bitte an uns.
Andere Werkstoffe möglich: FPM, EPDM.

Installation instructions: See page 5 ff.

Please contact us in the event of unusual operational conditions (fluid, temperature, pressure etc.) Other materials are possible: FPM, EPDM.

Typ / Type TDOP

Artikel-Nr. / Code	D	d	P	E	e
TDOP25	25,00	8,00	15,60	12,00	3,80
TDOP32	32,00	8,00	20,00	15,00	3,80
TDOP40	40,00	10,00	27,00	18,00	4,80
TDOP50	50,00	10,00	37,00	18,00	4,80
TDOP60	60,00	12,00	43,00	22,00	6,00
TDOP63	63,00	12,00	43,00	22,00	6,00
TDOP063-1	63,00	16,00	43,00	22,00	6,00
TDOP65	65,00	12,00	43,00	25,00	6,00
TDOP70	70,00	12,00	50,00	25,00	6,00
TDOP80	80,00	16,00	55,00	24,00	6,00
TDOP100	100,00	20,00	75,00	26,00	7,00
TDOP125	125,00	20,00	95,00	26,00	9,60
TDOP160	160,00	27,00	129,00	30,00	10,80
TDOP200	200,00	27,00	169,00	35,00	11,40

Dichtsätze und Messmittel / *Sets of seals and measuring instruments*



Information /
Information

Hydraulikdichtungen /
Hydraulic seals

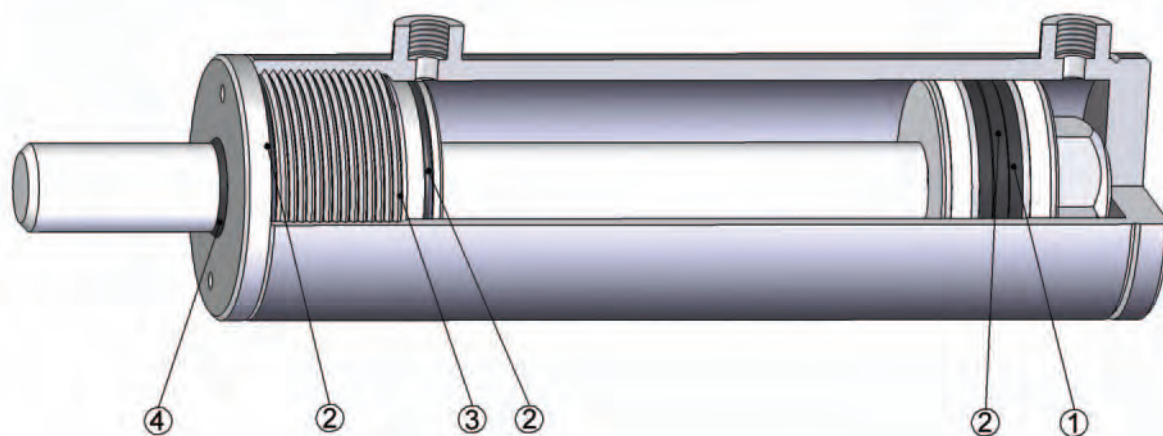
Pneumatikdichtungen /
Pneumatic seals

Dichtsätze & Messmittel /
Sets of seals & measuring instr.

Statische Dichtungen /
Static seals

Flachdichtungen /
Flat seals

Komplett-Dichtsätze für HANSA-FLEX-Standardzylinder / Complete sets of seals for HANSA-FLEX standard cylinder



Technische Eigenschaften / Technical features:

1	Dichtung DBM / Seal DBM	NBR / NBR
2	Dichtung O-Ring / Seal O-ring	NBR Fluorosil Viton / NBR Fluorosil Viton
3	Stangendichtung / Rod seal	NBR + Gewebe / Polyurethan / NBR + fabric / polyurethane
4	Abstreifer / Wipers	NBR / Polyurethan / NBR / polyurethane

Kolbengeschwindigkeit bezogen auf Standarddichtungen / Piston speed with reference to standard seals	max. 25 m/min - 0,42 m/sec
Kolbengeschwindigkeit in die Endlagen / Piston speed into the limit positions	max. 6 m/min - 0,10 m/sec
Temperaturbereich / Temperature range	-25°C bis / to +80°C
Betriebsdruck (nach DIN EN 982) / Operating pressure (as defined in DIN EN 982)	160 bar
Bemessungsdruck (nach DIN EN 982) / Rated pressure (as defined in DIN EN 982)	200 bar
Prüfdruck (nach DIN EN 982) / Test pressure (as defined in DIN EN 982)	240 bar
Medium / Medium	HLP-Fluide / HLP fluids

Allgemeine Beschreibung:

Unsere Hydraulikzylinder bzw. deren Komponenten sind für den Normalbetrieb ausgelegt. Sie entsprechen den technischen Angaben im HKO-Katalog oder sind nach Kundenwunsch (Freigabezeichnung) konzipiert.

General description:

Our hydraulic cylinders and their components are designed for normal operation. They correspond to the technical specifications in the HKO catalogue, or can be designed according to customer request (release drawing).

Dichtsätze für einfachwirkende Zylinder /
Sets of seals for single-action cylinders

Artikel-Nr. / Code	Durchmesser / Diameter
HK GKG 020 030	PLUNGER Ø 20 / PLUNGER diam. 20
HK GKG 025 035	PLUNGER Ø 25 / PLUNGER diam. 25
HK GKG 030 040	PLUNGER Ø 30 / PLUNGER diam. 30
HK GKG 035 045	PLUNGER Ø 35 / PLUNGER diam. 35
HK GKG 040 050	PLUNGER Ø 40 / PLUNGER diam. 40
HK GKG 045 055	PLUNGER Ø 45 / PLUNGER diam. 45
HK GKG 050 060	PLUNGER Ø 50 / PLUNGER diam. 50
HK GKG 060 070	PLUNGER Ø 60 / PLUNGER diam. 60
HK GKG 070 000	PLUNGER Ø 70 / PLUNGER diam. 70
HK GKG 080 000	PLUNGER Ø 80 / PLUNGER diam. 80
HK GKG 100 000	PLUNGER Ø 100 / PLUNGER diam. 100

Dichtsätze für doppeltwirkende Zylinder /
Sets of seals for double-action cylinders

Artikel-Nr. / Code	Kolben- / Stangen-Durchmesser / Piston / rod diameters
HK GKG 0 030 016	DW-ZYL 30/16
HK GKG 0 032 020	DW-ZYL 32/20
HK GKG 0 035 020	DW-ZYL 35/20
HK GKG 0 035 022	DW-ZYL 35/22
HK GKG 0 040 020	DW-ZYL 40/20
HK GKG 0 040 022	DW-ZYL 40/22
HK GKG 0 040 025	DW-ZYL 40/25
HK GKG 0 045 022	DW-ZYL 45/22
HK GKG 0 045 025	DW-ZYL 45/25
HK GKG 0 050 020	DW-ZYL 50/20
HK GKG 0 050 025	DW-ZYL 50/25
HK GKG 0 050 030	DW-ZYL 50/30
HK GKG 0 050 035	DW-ZYL 50/35
HK GKG 0 055 025	DW-ZYL 55/25
HK GKG 0 055 030	DW-ZYL 55/30
HK GKG 0 055 035	DW-ZYL 55/35
HK GKG 0 060 025	DW-ZYL 60/25
HK GKG 0 060 030	DW-ZYL 60/30
HK GKG 0 060 035	DW-ZYL 60/35
HK GKG 0 060 040	DW-ZYL 60/40
HK GKG 0 063 030	DW-ZYL 63/30
HK GKG 0 063 035	DW-ZYL 63/35
HK GKG 0 063 040	DW-ZYL 63/40
HK GKG 0 065 030	DW-ZYL 65/30
HK GKG 0 065 035	DW-ZYL 65/35
HK GKG 0 065 040	DW-ZYL 65/40
HK GKG 0 065 045	DW-ZYL 65/45
HK GKG 0 070 025	DW-ZYL 70/25
HK GKG 0 070 030	DW-ZYL 70/30
HK GKG 0 070 035	DW-ZYL 70/35
HK GKG 0 070 040	DW-ZYL 70/40
HK GKG 0 070 045	DW-ZYL 70/45
HK GKG 0 070 050	DW-ZYL 70/50

Dichtsätze für doppeltwirkende Zylinder /
Sets of seals for double-action cylinders

Artikel-Nr. / Code	Kolben- / Stangen-Durchmesser / Piston / rod diameters
HK GKG 0 075 030	DW-ZYL 75/30
HK GKG 0 075 035	DW-ZYL 75/35
HK GKG 0 075 040	DW-ZYL 75/40
HK GKG 0 075 045	DW-ZYL 75/45
HK GKG 0 080 030	DW-ZYL 80/30
HK GKG 0 080 035	DW-ZYL 80/35
HK GKG 0 080 040	DW-ZYL 80/40
HK GKG 0 080 045	DW-ZYL 80/45
HK GKG 0 080 050	DW-ZYL 80/50
HK GKG 0 080 055	DW-ZYL 80/55
HK GKG 0 080 060	DW-ZYL 80/60
HK GKG 0 085 035	DW-ZYL 85/35
HK GKG 0 085 040	DW-ZYL 85/40
HK GKG 0 085 050	DW-ZYL 85/50
HK GKG 0 090 040	DW-ZYL 90/40
HK GKG 0 090 045	DW-ZYL 90/45
HK GKG 0 090 050	DW-ZYL 90/50
HK GKG 0 090 060	DW-ZYL 90/60
HK GKG 0 100 040	DW-ZYL 100/40
HK GKG 0 100 045	DW-ZYL 100/45
HK GKG 0 100 050	DW-ZYL 100/50
HK GKG 0 100 055	DW-ZYL 100/55
HK GKG 0 100 060	DW-ZYL 100/60
HK GKG 0 100 070	DW-ZYL 100/70
HK GKG 0 110 045	DW-ZYL 110/45
HK GKG 0 110 050	DW-ZYL 110/50
HK GKG 0 110 060	DW-ZYL 110/60
HK GKG 0 110 070	DW-ZYL 110/70
HK GKG 0 120 050	DW-ZYL 120/50
HK GKG 0 120 060	DW-ZYL 120/60
HK GKG 0 120 070	DW-ZYL 120/70
HK GKG 0 125 060	DW-ZYL 125/60
HK GKG 0 125 070	DW-ZYL 125/70
HK GKG 0 140 070	DW-ZYL 140/70
HK GKG 0 140 080	DW-ZYL 140/80
HK GKG 0 150 070	DW-ZYL 150/70
HK GKG 0 150 080	DW-ZYL 150/80
HK GKG 0 160 080	DW-ZYL 160/80
HK GKG 0 160 090	DW-ZYL 160/90

Dichtsätze PKH / Sets of seals PKH

Artikel-Nr. / Code	
PKH-PK202HLL01	Dichtsatz Kolben 2" / Set of piston seals 2"
PKH-PK252HLL01	Dichtsatz Kolben 2 1/2" / Set of piston seals 2 1/2"
PKH-PK322HLL01	Dichtsatz Kolben 3 1/4" / Set of piston seals 3 1/4"
PKH-RK2AHL0201	Dichtsatz Stange 2" / Set of rod seals 2"
PKH-RK2HLTS171	Dichtsatz Stange 3 3/4" / Set of rod seals 3 3/4"

Messkegelsatz / Set of measuring cones



Spezifikationen

Mit dem Messkegelsatz MK5-284 können alle gängigen O-Ringe im Durchmesserbereich von 5 - 284 mm gemessen werden.

Um den für ein Messmittel erforderlichen Ansprüchen gerecht zu werden, wurde ein besonders widerstandsfähiges und hochqualitatives Material für die Fertigung verwendet.

Der Messkegelsatz besteht aus sieben einzelnen Segmenten, welche für die Lagerung und den Transport in einander gesteckt werden können.

Aufgebaut entsteht ein Messturm von maximal 1,64 m.

Specifications

All conventional O-rings with diameters ranging from 5 to 284 mm can be measured with the set of measuring cones MK5-284.

The cones are made of especially robust, high quality material in order to meet the standards demanded of a measuring instrument.

The set of measuring cones comprises seven separate segments, which can be inserted one inside the other for storage and transport.

The maximum height of the assembled measuring tower is 1.64 m.



Messkegelsatz / Set of measuring

Artikel-Nr. / Code	
MKS5-284	Messkegelsatz 5 mm - 284 mm / Set of measuring cones 5 mm - 284 mm
MK5-44	Messkegel 5 mm - 44 mm (Stufe 1) / Measuring cone 5 mm - 44 mm (stage 1)
MK45-84	Messkegel 45 mm - 84 mm (Stufe 2) / Measuring cone 45 mm - 84 mm (stage 2)
K-DMK85-124	Messkegel 85 mm - 124 mm (Stufe 3) / Measuring cone 85 mm - 124 mm (stage 3)
K-DMK125-164	Messkegel 125 mm - 164 mm (Stufe 4) / Measuring cone 125 mm - 164 mm (stage 4)

Innenmesstaster / Inside gauge



Spezifikationen

Der Innenmesstaster dient zur Ermittlung des exakten Nut-Durchmessers im Innenbereich von Dichtgehäusen, Rohren und Führungen etc.

Zur Vermessung stehen 3 verschiedene Baugrößen zur Verfügung.

Specifications

The inside gauge determines the exact diameter of the groove in the internal area of seal housings, tubes and guides etc.



Three different size gauges are available for measuring.

Innenmesstaster / Inside gauge

Artikel-Nr. / Code

MT 150	Innenmesstaster 150 mm / Inside gauge 150 mm
MT 200	Innenmesstaster 200 mm / Inside gauge 200 mm
MT 300	Innenmesstaster 300 mm / Inside gauge 300 mm

Montageset für Dichtungen / Seal-fitting set



- 5 Werkzeuge in der Ausführung Edelstahl

- 5 stainless-steel tools

Montagezange für Dichtungen / Seal-fitting tongs



- zur Montage von Stangendichtungen in
das Dichtgehäuse

- For fitting rod seals into the seal housing

Montageset für O-Ring / O-ring fitting set



- 5 Werkzeuge in der Ausführung Edelstahl

- 5 stainless-steel tools

Montageset für Dichtungen / Seal-fitting set

Artikel-Nr. / Code

Dichtungspickset /
Seal-picking set

Montageset für Dichtungen /
Seal-fitting set

Montagezange für Dichtungen /
Seal-fitting tongs

Artikel-Nr. / Code

Dichtungszange /
Seal tongs

Montagezange für Dichtungen /
Seal-fitting tongs

Montageset für O-Ringe / O-ring fitting set

Artikel-Nr. / Code

O-Ringpickset /
O-ring picking set




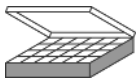

Montageset für O-Ringe /
O-ring fitting set

O-Ringe, Q-Ringe, Stützringe und Spezialdichtungen I

O-rings, Q-rings, back-up rings, special seals



Übersicht O-Ringe / Q-Ringe / Overview of O-rings / Q-rings

Profil / Profile	Artikel / Code	Druck / Pressure ≤ (bar)*	Temperatur / Temperature (°C)*	Geschwin- digkeit / Speed (m/s)*	Werkstoff / Material	mm	inch	Medien / Fluids **	Seite / Page
	OR		-30 bis/to +110		NBR 70 Sh A			1/2/3/4/7	243-265
	OR...N80		-30 bis/to +110		NBR 80 Sh A			1/2/3/4/7	266
	OR...N90		-30 bis/to +110		NBR 90 Sh A			1/2/3/4/7	267-274
	OR...V	-	-20 bis/to +200	0,5	FPM 80 Sh A	•	•	1/2/3/4/5/6/7	275-283
	OR...V90		-20 bis/to +200		FPM 90 Sh A			1/2/3/4/5/6/7	284
	OR...E70		-30 bis/to +130		EPDM 70 Sh A			4/5/6/7	284
	OR...S70		-60 bis/to +200		MVQ 70 Sh A			7	284
	OR...F-S	250	-60 bis/to +200	-	FEP/MVQ	•	•	1/2/3/4/ 5/6/7	285-286
	OR / ORSCHNUR	-	-30 bis/to +110 -20 bis/to +200	-	NBR 70 Sh A FPM 70 Sh A	•	•	1/2/3/4/7 1/2/3/4/5/6/7	287-288
	BOX	-	-30 bis/to +110 -30 bis/to +110 -20 bis/to +200	-	NBR 70 Sh A NBR 90 Sh A FPM 80 Sh A	•	•	1/2/3/4 /7	289-292
	QR	150	-30 bis/to +110 -40 bis/to +150 -20 bis/to +200	0,5	NBR EPDM FPM	•		1/2/3/4/7 4/5/6/7 1/2/3/4/5/6/7	293-295

** Medien: 1 HLP-Hydrauliköle (HETG, HEPG und HEE im Einzelfall prüfen) - 2 HFA-Flüssigkeiten - 3 HFB-Flüssigkeiten - 4 HFC-Flüssigkeiten - 5 HFD-Flüssigkeiten - 6 Dampf - 7 Luft /

** Media: 1 HLP hydraulic oils (check HETG, HEPG and HEE in the individual case) - 2 HFA fluids - 3 HFB fluids - 4 HFC fluids - 5 HFD fluids - 6 Steam - 7 Air

Notizen / Notes

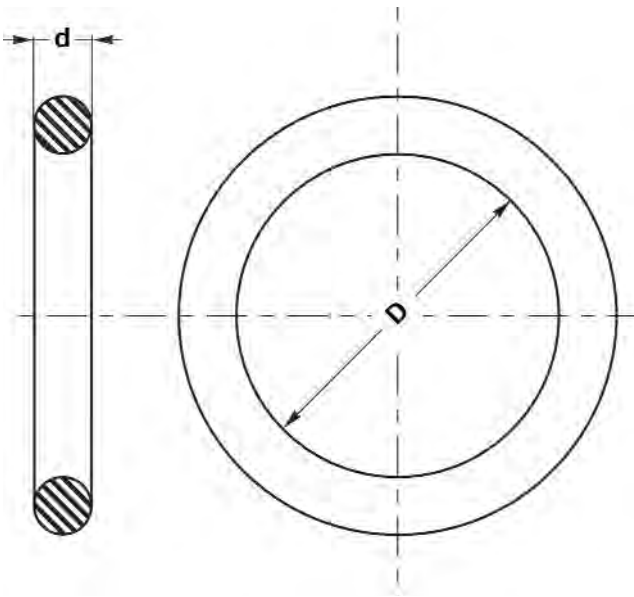
Beschreibung / Description

Bild 227.1 / Figure 27.1

Beschreibung

Der O-Ring oder Rundring ist ein Ring mit kreisförmigem Querschnitt (Torus), der durch seinen inneren Durchmesser D und seinen Torusdurchmesser d definiert wird. Diese Dichtung ist im Bereich der hydraulischen und pneumatischen Dichtigkeit am weitesten verbreitet. Er vereinigt folgende Vorteile auf sich:

- einfache und leicht ausführbare Nut
- verfügbar in einem breiten Angebot von Werkstoffen: NBR, FPM, EPDM, Silikon, PTFE, PUR, ...
- einfache und sichere Montage angesichts der Symmetrie der Dichtung
- interessanter Preis angesichts neuer Produktionstechniken
- breit gefächelter Anwendungsbereich: statische Dichtigkeit, dynamische Dichtigkeit (bei linearer und Drehbewegung),...
- geringer Raumbedarf.

Description

O-rings are seals with a circular shape and a round cross section, defined by the inside diameter (D) and the cross section (d)

It is the most common seal for hydraulic and pneumatic applications.

This seal offers lots of advantages:

- the groove is simple and easy to machine
- large choice of compounds: NBR, FPM, EPDM, Silicon, PTFE, PUR, ...
- easy to install due to its symmetry
- low cost solution
- extremely wide variety of applications: static, dynamic (both linear and rotary)
- compact design

Funktionsweise / Sealing principles

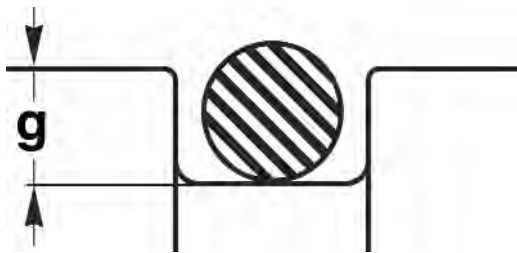


Bild 228.1 / Figure 228.1

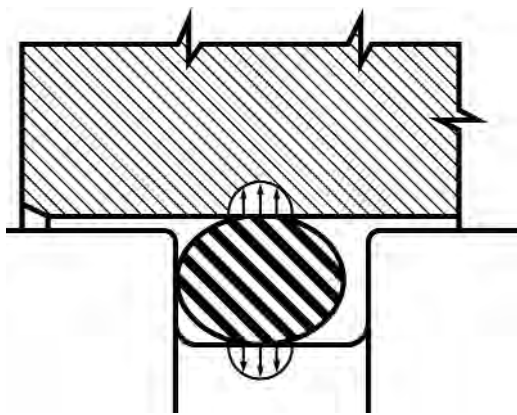


Bild 228.2 / Figure 228.2

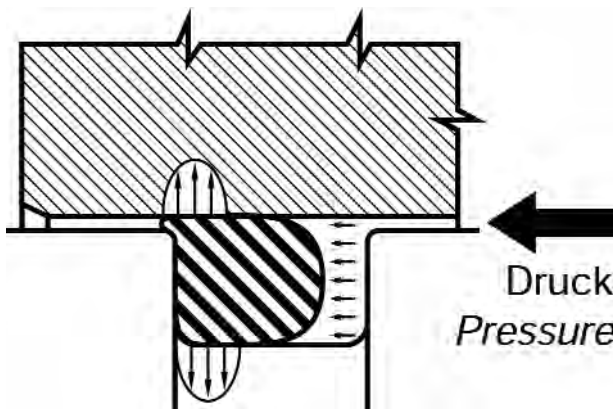


Bild 228.3 / Figure 228.3

Funktionsprinzip

Das Funktionsprinzip wird in Bild 228.1 zusammengefasst:

- Die Dichtung wird in eine Nut eingeführt, deren Tiefe g kleiner als der Torusdurchmesser d ist (Bild 228.1).
- Nach der Montage in die Bohrung wird der O-Ring durch Einspannung in die Bohrung einer Pressung ausgesetzt (Bild 228.2).
- Schließlich wirkt der Druck des Mediums auf den O-Ring ein und erhöht die Ausgangspressung (Bild 228.3).

Angesichts des Funktionsprinzips kommt der Vorspannung (Bild 228.2) des O-Rings eine wesentliche Bedeutung zu. Je nach Anwendung und Werkstoff weist diese Pressung des Elastomers folgende Unterschiede auf:

- von 3 bis 20% in dynamischer Dichtigkeit (hydraulische und pneumatische Dichtigkeit). In diesem Katalog schwanken die in dynamischer Dichtigkeit verwendeten Ausgangsdruckwerte zwischen 12 und 14 %.
- von 15 bis 30% in statischer Dichtigkeit. In diesem Katalog schwanken die in statischer Dichtigkeit verwendeten Ausgangsdruckwerte zwischen 17 und 27 %.

Sealing principles

See figure 228.1:

- The o-ring is installed in a groove with dimension g smaller than the cross section d of the seal (fig 228.1).
- After the assembly, the seal is squeezed axially and this creates a compression (fig 228.2).
- Under pressure of the media, this tension will raise (fig 228.3).

The **initial compression** (fig 228.2) is very important! Depending on applications and materials, the rate of compression of the elastomer will change:

- **3 to 20 %** for a dynamic sealing (pneumatic and hydraulic). In this catalogue the initial compression values for dynamic sealing will vary between 12 and 14 %.
- **15 to 30 %** for a static sealing. In this catalogue the initial compression values for static sealing will vary between 17 and 27 %.

Merkmale / Characteristics

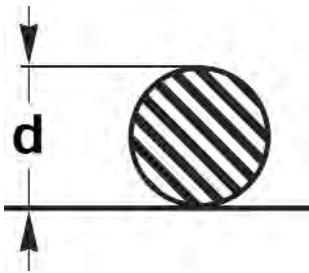


Bild 229.1 / Figure 229.1

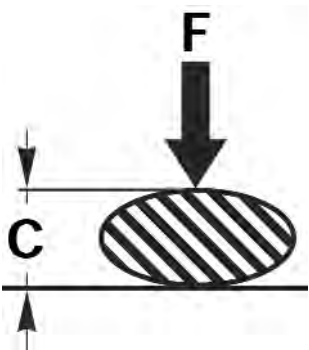


Bild 229.2 / Figure 229.2

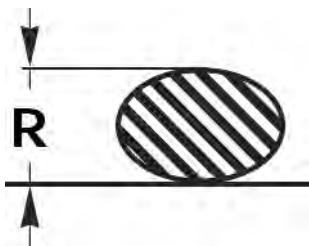


Bild 229.3 / Figure 229.3

Technische Merkmale

- **Arbeitsdruck statisch:** bis zu 150 bar für den NBR 70 shore A ohne Stützring bis zu 500 bar für den NBR 70 shore A mit Stützring
- **lineare Geschwindigkeit:** bis zu 0,5 m/s
Geschwindigkeit bei Drehbewegungen: bis zu 2 m/s
- **D.V.R.: Druckverformungsrest**

Der Druckverformungsrest oder „Compression Set“ ist ein sehr wichtiger Begriff, da er die zeitbezogene Elastizität des verwendeten Elastomers misst.

Wie aus den Bildern 229 zu ersehen ist, wird ein O-Ring mit einem Torus d durch eine Belastungskraft F zu einem Wert C zusammengepresst, dies während eines bestimmten Zeitraums und bei einer bestimmten Temperatur. Misst man nach diesem Zeitraum den Wert von R :

$$D.V.R. (\%) = \frac{d - R}{d - C} \times 100$$

so hat dann ein völlig elastischer Werkstoff einen D.V.R. von 0% und ein unelastischer Werkstoff einen D.V.R. von 100%.

Technical characteristics

- **Static working pressure:** up to 150 bar for NBR 70 shore A without back-up ring up to 500 bar for NBR 70 shore A with back-up ring
- **Linear speed:** up to 0,5 m/s
- **Rotary speed:** up to 2 m/s
- **Compression set:** very important property of elastomers. It is the permanent deformation after release of a compressive stress

Figures 229 shows an o-ring with cross section (d), compressed with a force (F) resulting in a value (C) for a specified time and a specified temperature.

After this period the value R can be measured:

$$Cs (\%) = \frac{d - R}{d - C} \times 100$$

A perfect elastic material will have a Cs of 0%, while material with loss of resiliency (memory) will have a Cs of 100 %.

Zulässiges Spiel / Clearance gap

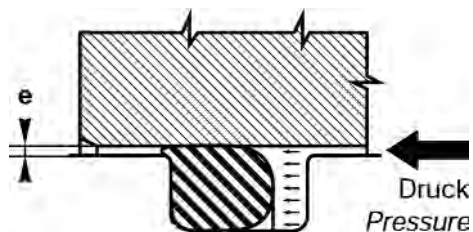


Bild 230.1 / Figure 230.1

Ziehen Sie das Diagramm von Bild 230.2 zu Rate, um das höchstzulässige Spiel e festzulegen: je nach verwendetem Druck muss das Spiel immer unter den links der Kurve befindlichen Werten liegen.

The clearance gap e can be determined by consulting the chart 230.2. In function of the used pressure, the clearance gap has to be less than the values shown left of the curves.

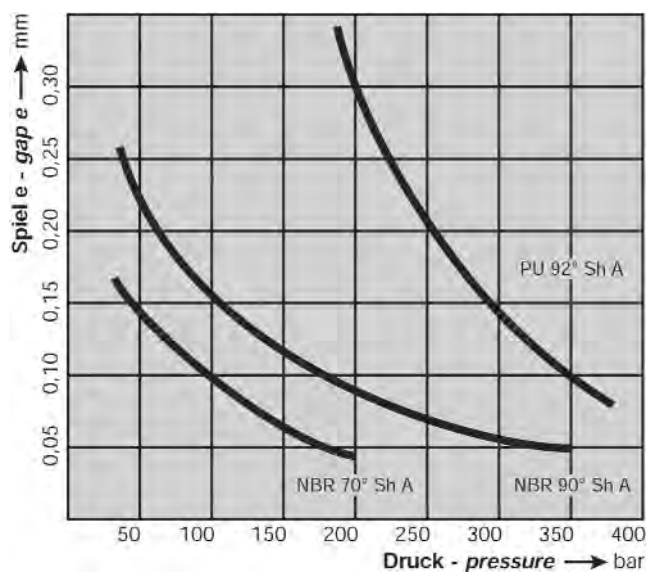


Bild 230.2 / Figure 230.2

Maßtoleranzen für O-Ringe nach ISO 3601-1:2008 Klasse B | Dimensional tolerances for O-rings as defined in ISO 3601-1:2008 class B

Die Toleranzen für die Schnurdurchmesser d_2 sind in der Tabelle 231.1 aufgeführt. Die Toleranzen für den Innendurchmesser d_1 berechnen sich gemäß ISO 3601-1:2008, Klasse B nach folgender Formel:

$$\Delta d_1 = (d_1^{0,95} \times 0,009) + 0,11 \text{ [mm]}$$

Diese Formel ist nur auf metrische Maßangaben anzuwenden. Die Toleranzen für die Innendurchmesser d_1 bis 600 mm sind in Tabelle 231.2 aufgeführt.

The tolerances for the cord diameters d_2 are shown in table 231.1. The tolerances for the internal diameter d_1 are calculated according to the following formula, as defined in ISO 3601-1:2008, class B:

$$\Delta d_1 = (d_1^{0,95} \times 0,009) + 0,11 \text{ [mm]}$$

This formula may only be used for metric dimensions. The tolerances for an internal diameter d_1 up to 600 mm are shown in table 231.2.

Tabelle 231.1 Table 231.1	
Schnurdurchmesser d_2 (mm) Cord diameter d_2 (mm)	Toleranzen \pm Tolerances \pm
$d_2 \leq 0,80$	auf Anfrage
$0,80 < d_2 \leq 2,25$	0,08
$2,25 < d_2 \leq 3,15$	0,09
$3,15 < d_2 \leq 4,50$	0,10
$4,50 < d_2 \leq 6,30$	0,13
$6,30 < d_2 \leq 8,40$	0,15
$8,40 < d_2 \leq 10,00$	0,21
$10,00 < d_2 \leq 12,00$	0,25
$d_2 \leq 12,00$	auf Anfrage

Tabelle 231.2 Table 231.2	
Innendurchmesser d_1 (mm) Interior diameter d_1 (mm)	Toleranzen \pm Tolerances \pm
$d_1 \leq 1,71$	0,12
$1,71 < d_1 \leq 2,93$	0,13
$2,93 < d_1 \leq 4,17$	0,14
$4,17 < d_1 \leq 5,44$	0,15
$5,44 < d_1 \leq 6,72$	0,16
$6,72 < d_1 \leq 8,01$	0,17
$8,01 < d_1 \leq 9,31$	0,18
$9,31 < d_1 \leq 10,62$	0,19
$10,62 < d_1 \leq 11,94$	0,20
$11,94 < d_1 \leq 13,27$	0,21
$13,27 < d_1 \leq 14,61$	0,22
$14,61 < d_1 \leq 15,95$	0,23
$15,95 < d_1 \leq 17,29$	0,24
$17,29 < d_1 \leq 18,64$	0,25
$18,64 < d_1 \leq 20,00$	0,26
$20,00 < d_1 \leq 21,36$	0,27
$21,36 < d_1 \leq 22,73$	0,28
$22,73 < d_1 \leq 24,10$	0,29
$24,10 < d_1 \leq 25,47$	0,30
$25,47 < d_1 \leq 26,85$	0,31
$26,85 < d_1 \leq 28,23$	0,32
$28,23 < d_1 \leq 29,61$	0,33
$29,61 < d_1 \leq 31,00$	0,34
$31,00 < d_1 \leq 32,39$	0,35
$32,39 < d_1 \leq 33,78$	0,36
$33,78 < d_1 \leq 35,18$	0,37
$35,18 < d_1 \leq 36,58$	0,38
$36,58 < d_1 \leq 37,98$	0,39
$37,98 < d_1 \leq 39,38$	0,40
$39,38 < d_1 \leq 40,79$	0,41
$40,79 < d_1 \leq 42,20$	0,42
$42,20 < d_1 \leq 43,61$	0,43
$43,61 < d_1 \leq 45,02$	0,44
$45,02 < d_1 \leq 46,44$	0,45

Tabelle 231.2 | Table 231.2

Innendurchmesser d_1 (mm) Interior diameter d_1 (mm)	Toleranzen \pm Tolerances \pm
46,44 < d_1 ≤ 47,86	0,46
47,86 < d_1 ≤ 49,28	0,47
49,28 < d_1 ≤ 50,70	0,48
50,70 < d_1 ≤ 52,12	0,49
52,12 < d_1 ≤ 53,55	0,50
53,55 < d_1 ≤ 54,98	0,51
54,98 < d_1 ≤ 56,41	0,52
56,41 < d_1 ≤ 57,84	0,53
57,84 < d_1 ≤ 59,27	0,54
59,27 < d_1 ≤ 60,71	0,55
60,71 < d_1 ≤ 62,14	0,56
62,14 < d_1 ≤ 63,58	0,57
63,58 < d_1 ≤ 65,02	0,58
65,02 < d_1 ≤ 66,47	0,59
66,47 < d_1 ≤ 67,91	0,60
67,91 < d_1 ≤ 69,35	0,61
69,35 < d_1 ≤ 70,80	0,62
70,80 < d_1 ≤ 72,25	0,63
72,25 < d_1 ≤ 73,70	0,64
73,70 < d_1 ≤ 75,15	0,65
75,15 < d_1 ≤ 76,60	0,66
76,60 < d_1 ≤ 78,05	0,67
78,05 < d_1 ≤ 79,51	0,68
79,51 < d_1 ≤ 80,97	0,69
80,97 < d_1 ≤ 82,42	0,70
82,42 < d_1 ≤ 83,88	0,71
83,88 < d_1 ≤ 85,34	0,72
85,34 < d_1 ≤ 86,80	0,73
86,80 < d_1 ≤ 88,27	0,74
88,27 < d_1 ≤ 89,73	0,75
89,73 < d_1 ≤ 91,20	0,76
91,20 < d_1 ≤ 92,66	0,77
92,66 < d_1 ≤ 94,13	0,78
94,13 < d_1 ≤ 95,60	0,79
95,60 < d_1 ≤ 97,07	0,80
97,07 < d_1 ≤ 98,54	0,81
98,54 < d_1 ≤ 100,01	0,82
100,01 < d_1 ≤ 101,48	0,83

Tabelle 231.2 | Table 231.2

Innendurchmesser d_1 (mm) Interior diameter d_1 (mm)	Toleranzen \pm Tolerances \pm
101,48 < d_1 ≤ 102,96	0,84
102,96 < d_1 ≤ 104,43	0,85
104,43 < d_1 ≤ 105,91	0,86
105,91 < d_1 ≤ 107,39	0,87
107,39 < d_1 ≤ 108,86	0,88
108,86 < d_1 ≤ 110,34	0,89
110,34 < d_1 ≤ 111,82	0,90
111,82 < d_1 ≤ 113,30	0,91
113,30 < d_1 ≤ 114,79	0,92
114,79 < d_1 ≤ 116,27	0,93
116,27 < d_1 ≤ 117,75	0,94
117,75 < d_1 ≤ 119,24	0,95
119,24 < d_1 ≤ 120,72	0,96
120,72 < d_1 ≤ 122,21	0,97
122,21 < d_1 ≤ 123,70	0,98
123,70 < d_1 ≤ 125,19	0,99
125,19 < d_1 ≤ 126,68	1,00
126,68 < d_1 ≤ 128,17	1,01
128,17 < d_1 ≤ 129,66	1,02
129,66 < d_1 ≤ 131,15	1,03
131,15 < d_1 ≤ 132,64	1,04
132,64 < d_1 ≤ 134,14	1,05
134,14 < d_1 ≤ 135,63	1,06
135,63 < d_1 ≤ 137,13	1,07
137,13 < d_1 ≤ 138,62	1,08
138,62 < d_1 ≤ 140,12	1,09
140,12 < d_1 ≤ 141,62	1,10
141,62 < d_1 ≤ 143,12	1,11
143,12 < d_1 ≤ 144,62	1,12
144,62 < d_1 ≤ 146,12	1,13
146,12 < d_1 ≤ 147,62	1,14
147,62 < d_1 ≤ 149,12	1,15
149,12 < d_1 ≤ 150,62	1,16
150,62 < d_1 ≤ 152,13	1,17
152,13 < d_1 ≤ 153,63	1,18
153,63 < d_1 ≤ 155,13	1,19
155,13 < d_1 ≤ 156,64	1,20
156,64 < d_1 ≤ 158,15	1,21

Tabelle 231.2 | Table 231.2

Innendurchmesser d_1 (mm) / Interior diameter d_1 (mm)	Toleranzen \pm / Tolerances \pm
158,15 < d_1 ≤ 159,65	1,22
159,65 < d_1 ≤ 161,16	1,23
161,16 < d_1 ≤ 162,67	1,24
162,67 < d_1 ≤ 164,18	1,25
164,18 < d_1 ≤ 165,69	1,26
165,69 < d_1 ≤ 167,20	1,27
167,20 < d_1 ≤ 168,71	1,28
168,71 < d_1 ≤ 170,22	1,29
170,22 < d_1 ≤ 171,73	1,30
171,73 < d_1 ≤ 173,25	1,31
173,25 < d_1 ≤ 174,76	1,32
174,76 < d_1 ≤ 176,28	1,33
176,28 < d_1 ≤ 177,79	1,34
177,79 < d_1 ≤ 179,31	1,35
179,31 < d_1 ≤ 180,82	1,36
180,82 < d_1 ≤ 182,34	1,37
182,34 < d_1 ≤ 183,86	1,38
183,86 < d_1 ≤ 185,38	1,39
185,38 < d_1 ≤ 186,89	1,40
186,89 < d_1 ≤ 188,41	1,41
188,41 < d_1 ≤ 189,93	1,42
189,93 < d_1 ≤ 191,45	1,43
191,45 < d_1 ≤ 192,98	1,44
192,98 < d_1 ≤ 194,50	1,45
194,50 < d_1 ≤ 196,02	1,46
196,02 < d_1 ≤ 197,54	1,47
197,54 < d_1 ≤ 199,07	1,48
199,07 < d_1 ≤ 200,59	1,49
200,59 < d_1 ≤ 202,12	1,50
202,12 < d_1 ≤ 203,64	1,51
203,64 < d_1 ≤ 205,17	1,52
205,17 < d_1 ≤ 206,69	1,53
206,69 < d_1 ≤ 208,22	1,54
208,22 < d_1 ≤ 209,75	1,55
209,75 < d_1 ≤ 211,28	1,56
211,28 < d_1 ≤ 212,81	1,57
212,81 < d_1 ≤ 214,34	1,58
214,34 < d_1 ≤ 215,87	1,59

Tabelle 231.2 | Table 231.2

Innendurchmesser d_1 (mm) / Interior diameter d_1 (mm)	Toleranzen \pm / Tolerances \pm
215,87 < d_1 ≤ 217,40	1,60
217,40 < d_1 ≤ 218,93	1,61
218,93 < d_1 ≤ 220,46	1,62
220,46 < d_1 ≤ 221,99	1,63
221,99 < d_1 ≤ 223,52	1,64
223,52 < d_1 ≤ 225,06	1,65
225,06 < d_1 ≤ 226,59	1,66
226,59 < d_1 ≤ 228,12	1,67
228,12 < d_1 ≤ 229,66	1,68
229,66 < d_1 ≤ 231,19	1,69
231,19 < d_1 ≤ 232,73	1,70
232,73 < d_1 ≤ 234,27	1,71
234,27 < d_1 ≤ 235,80	1,72
235,80 < d_1 ≤ 237,34	1,73
237,34 < d_1 ≤ 238,88	1,74
238,88 < d_1 ≤ 240,42	1,75
240,42 < d_1 ≤ 241,95	1,76
241,95 < d_1 ≤ 243,49	1,77
243,49 < d_1 ≤ 245,03	1,78
245,03 < d_1 ≤ 246,57	1,79
246,57 < d_1 ≤ 248,11	1,80
248,11 < d_1 ≤ 249,66	1,81
249,66 < d_1 ≤ 251,20	1,82
251,20 < d_1 ≤ 252,74	1,83
252,74 < d_1 ≤ 254,28	1,84
254,28 < d_1 ≤ 255,82	1,85
255,82 < d_1 ≤ 257,37	1,86
257,37 < d_1 ≤ 258,91	1,87
258,91 < d_1 ≤ 260,46	1,88
260,46 < d_1 ≤ 262,00	1,89
262,00 < d_1 ≤ 263,55	1,90
263,55 < d_1 ≤ 265,09	1,91
265,09 < d_1 ≤ 266,64	1,92
266,64 < d_1 ≤ 268,18	1,93
268,18 < d_1 ≤ 269,73	1,94
269,73 < d_1 ≤ 271,28	1,95
271,28 < d_1 ≤ 272,83	1,96
272,83 < d_1 ≤ 274,38	1,97

Tabelle 231.2 | Table 231.2

Innendurchmesser d_1 (mm) / Interior diameter d_1 (mm)	Toleranzen \pm / Tolerances \pm
274,38 < d_1 ≤ 275,92	1,98
275,92 < d_1 ≤ 277,47	1,99
277,47 < d_1 ≤ 279,02	2,00
279,02 < d_1 ≤ 280,57	2,01
280,57 < d_1 ≤ 282,12	2,02
282,12 < d_1 ≤ 283,68	2,03
283,68 < d_1 ≤ 285,23	2,04
285,23 < d_1 ≤ 286,78	2,05
286,78 < d_1 ≤ 288,33	2,06
288,33 < d_1 ≤ 289,88	2,07
289,88 < d_1 ≤ 291,44	2,08
291,44 < d_1 ≤ 292,99	2,09
292,99 < d_1 ≤ 294,54	2,10
294,54 < d_1 ≤ 296,10	2,11
296,10 < d_1 ≤ 297,65	2,12
297,65 < d_1 ≤ 299,21	2,13
299,21 < d_1 ≤ 300,76	2,14
300,76 < d_1 ≤ 302,32	2,15
302,32 < d_1 ≤ 303,88	2,16
303,88 < d_1 ≤ 305,43	2,17
305,43 < d_1 ≤ 306,99	2,18
306,99 < d_1 ≤ 308,55	2,19
308,55 < d_1 ≤ 310,11	2,20
310,11 < d_1 ≤ 311,66	2,21
311,66 < d_1 ≤ 313,22	2,22
313,22 < d_1 ≤ 314,78	2,23
314,78 < d_1 ≤ 316,34	2,24
316,34 < d_1 ≤ 317,90	2,25
317,90 < d_1 ≤ 319,46	2,26
319,46 < d_1 ≤ 321,02	2,27
321,02 < d_1 ≤ 322,58	2,28
322,58 < d_1 ≤ 324,15	2,29
324,15 < d_1 ≤ 325,71	2,30
325,71 < d_1 ≤ 327,27	2,31
327,27 < d_1 ≤ 328,83	2,32
328,83 < d_1 ≤ 330,39	2,33
330,39 < d_1 ≤ 331,96	2,34
331,96 < d_1 ≤ 333,52	2,35

Tabelle 231.2 | Table 231.2

Innendurchmesser d_1 (mm) / Interior diameter d_1 (mm)	Toleranzen \pm / Tolerances \pm
333,52 < d_1 ≤ 335,09	2,36
335,09 < d_1 ≤ 336,65	2,37
336,65 < d_1 ≤ 338,21	2,38
338,21 < d_1 ≤ 339,78	2,39
339,78 < d_1 ≤ 341,35	2,40
341,35 < d_1 ≤ 342,91	2,41
342,91 < d_1 ≤ 344,48	2,42
344,48 < d_1 ≤ 346,04	2,43
346,04 < d_1 ≤ 347,61	2,44
347,61 < d_1 ≤ 349,18	2,45
349,18 < d_1 ≤ 350,75	2,46
350,75 < d_1 ≤ 352,31	2,47
352,31 < d_1 ≤ 353,88	2,48
353,88 < d_1 ≤ 355,45	2,49
355,45 < d_1 ≤ 357,02	2,50
357,02 < d_1 ≤ 358,59	2,51
358,59 < d_1 ≤ 360,16	2,52
360,16 < d_1 ≤ 361,73	2,53
361,73 < d_1 ≤ 363,30	2,54
363,30 < d_1 ≤ 364,87	2,55
364,87 < d_1 ≤ 366,44	2,56
366,44 < d_1 ≤ 368,01	2,57
368,01 < d_1 ≤ 369,58	2,58
369,58 < d_1 ≤ 371,16	2,59
371,16 < d_1 ≤ 372,73	2,60
372,73 < d_1 ≤ 374,30	2,61
374,30 < d_1 ≤ 375,87	2,62
375,87 < d_1 ≤ 377,45	2,63
377,45 < d_1 ≤ 379,02	2,64
379,02 < d_1 ≤ 380,59	2,65
380,59 < d_1 ≤ 382,17	2,66
382,17 < d_1 ≤ 383,74	2,67
383,74 < d_1 ≤ 385,32	2,68
385,32 < d_1 ≤ 386,89	2,69
386,89 < d_1 ≤ 388,47	2,70
388,47 < d_1 ≤ 390,05	2,71
390,05 < d_1 ≤ 391,62	2,72
391,62 < d_1 ≤ 393,20	2,73

Tabelle 231.2 | Table 231.2

Innendurchmesser d_1 (mm) Interior diameter d_1 (mm)	Toleranzen \pm Tolerances \pm
393,20 < d_1 ≤ 394,78	2,74
394,78 < d_1 ≤ 396,35	2,75
396,35 < d_1 ≤ 397,93	2,76
397,93 < d_1 ≤ 399,51	2,77
399,51 < d_1 ≤ 401,09	2,78
401,09 < d_1 ≤ 402,66	2,79
402,66 < d_1 ≤ 404,24	2,80
404,24 < d_1 ≤ 405,82	2,81
405,82 < d_1 ≤ 407,40	2,82
407,40 < d_1 ≤ 408,98	2,83
408,98 < d_1 ≤ 410,56	2,84
410,56 < d_1 ≤ 412,14	2,85
412,14 < d_1 ≤ 413,72	2,86
413,72 < d_1 ≤ 415,30	2,87
415,30 < d_1 ≤ 416,89	2,88
416,89 < d_1 ≤ 418,47	2,89
418,47 < d_1 ≤ 420,05	2,90
420,05 < d_1 ≤ 421,63	2,91
421,63 < d_1 ≤ 423,21	2,92
423,21 < d_1 ≤ 424,80	2,93
424,80 < d_1 ≤ 426,38	2,94
426,38 < d_1 ≤ 427,96	2,95
427,96 < d_1 ≤ 429,55	2,96
429,55 < d_1 ≤ 431,13	2,97
431,13 < d_1 ≤ 432,71	2,98
432,71 < d_1 ≤ 434,30	2,99
434,30 < d_1 ≤ 435,88	3,00
435,88 < d_1 ≤ 437,47	3,01
437,47 < d_1 ≤ 439,05	3,02
439,05 < d_1 ≤ 440,64	3,03
440,64 < d_1 ≤ 442,22	3,04
442,22 < d_1 ≤ 443,81	3,05
443,81 < d_1 ≤ 445,40	3,06
445,40 < d_1 ≤ 446,98	3,07
446,98 < d_1 ≤ 448,57	3,08
448,57 < d_1 ≤ 450,16	3,09
450,16 < d_1 ≤ 451,75	3,10
451,75 < d_1 ≤ 453,33	3,11

Tabelle 231.2 | Table 231.2

Innendurchmesser d_1 (mm) Interior diameter d_1 (mm)	Toleranzen \pm Tolerances \pm
453,33 < d_1 ≤ 454,92	3,12
454,92 < d_1 ≤ 456,51	3,13
456,51 < d_1 ≤ 458,10	3,14
458,10 < d_1 ≤ 459,69	3,15
459,69 < d_1 ≤ 461,28	3,16
461,28 < d_1 ≤ 462,87	3,17
462,87 < d_1 ≤ 464,46	3,18
464,46 < d_1 ≤ 466,05	3,19
466,05 < d_1 ≤ 467,64	3,20
467,64 < d_1 ≤ 469,23	3,21
469,23 < d_1 ≤ 470,82	3,22
470,82 < d_1 ≤ 472,41	3,23
472,41 < d_1 ≤ 474,00	3,24
474,00 < d_1 ≤ 475,59	3,25
475,59 < d_1 ≤ 477,19	3,26
477,19 < d_1 ≤ 478,78	3,27
478,78 < d_1 ≤ 480,37	3,28
480,37 < d_1 ≤ 481,96	3,29
481,96 < d_1 ≤ 483,56	3,30
483,56 < d_1 ≤ 485,15	3,31
485,15 < d_1 ≤ 486,74	3,32
486,74 < d_1 ≤ 488,34	3,33
488,34 < d_1 ≤ 489,93	3,34
489,93 < d_1 ≤ 491,52	3,35
491,52 < d_1 ≤ 493,12	3,36
493,12 < d_1 ≤ 494,71	3,37
494,71 < d_1 ≤ 496,31	3,38
496,31 < d_1 ≤ 497,90	3,39
497,90 < d_1 ≤ 499,50	3,40
499,50 < d_1 ≤ 501,10	3,41
501,10 < d_1 ≤ 502,69	3,42
502,69 < d_1 ≤ 504,29	3,43
504,29 < d_1 ≤ 505,89	3,44
505,89 < d_1 ≤ 507,48	3,45
507,48 < d_1 ≤ 509,08	3,46
509,08 < d_1 ≤ 510,68	3,47
510,68 < d_1 ≤ 512,27	3,48
512,27 < d_1 ≤ 513,87	3,49

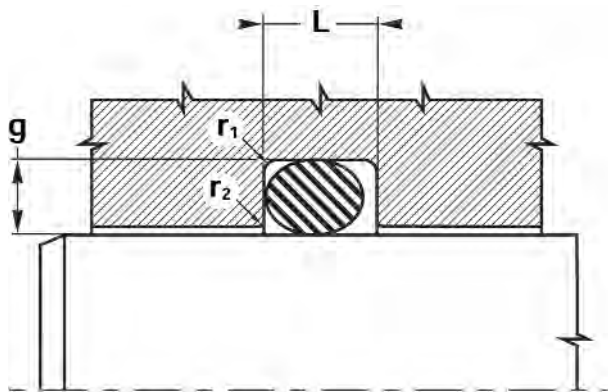
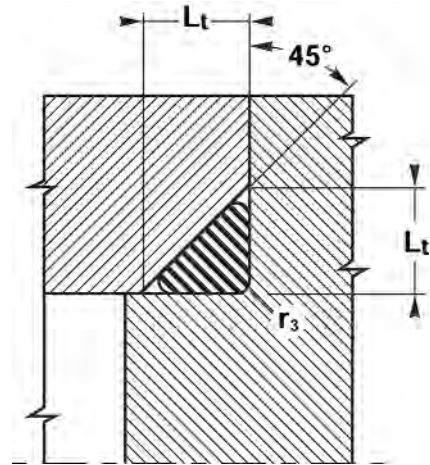
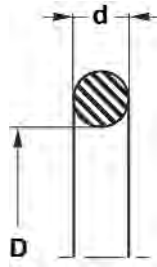
Tabelle 231.2 | Table 231.2

Innendurchmesser d_1 (mm) / Interior diameter d_1 (mm)	Toleranzen \pm / Tolerances \pm
513,87 < d_1 ≤ 515,47	3,50
515,47 < d_1 ≤ 517,07	3,51
517,07 < d_1 ≤ 518,67	3,52
518,67 < d_1 ≤ 520,27	3,53
520,27 < d_1 ≤ 521,87	3,54
521,87 < d_1 ≤ 523,46	3,55
523,46 < d_1 ≤ 525,06	3,56
525,06 < d_1 ≤ 526,66	3,57
526,66 < d_1 ≤ 528,26	3,58
528,26 < d_1 ≤ 529,86	3,59
529,86 < d_1 ≤ 531,46	3,60
531,46 < d_1 ≤ 533,07	3,61
533,07 < d_1 ≤ 534,67	3,62
534,67 < d_1 ≤ 536,27	3,63
536,27 < d_1 ≤ 537,87	3,64
537,87 < d_1 ≤ 539,47	3,65
539,47 < d_1 ≤ 541,07	3,66
541,07 < d_1 ≤ 542,68	3,67
542,68 < d_1 ≤ 544,28	3,68
544,28 < d_1 ≤ 545,88	3,69
545,88 < d_1 ≤ 547,48	3,70
547,48 < d_1 ≤ 549,09	3,71
549,09 < d_1 ≤ 550,69	3,72
550,69 < d_1 ≤ 552,29	3,73
552,29 < d_1 ≤ 553,90	3,74
553,90 < d_1 ≤ 555,50	3,75
555,50 < d_1 ≤ 557,11	3,76
557,11 < d_1 ≤ 558,71	3,77
558,71 < d_1 ≤ 560,32	3,78
560,32 < d_1 ≤ 561,92	3,79
561,92 < d_1 ≤ 563,53	3,80
563,53 < d_1 ≤ 565,13	3,81
565,13 < d_1 ≤ 566,74	3,82
566,74 < d_1 ≤ 568,34	3,83
568,34 < d_1 ≤ 569,95	3,84
569,95 < d_1 ≤ 571,56	3,85
571,56 < d_1 ≤ 573,16	3,86
573,16 < d_1 ≤ 574,77	3,87

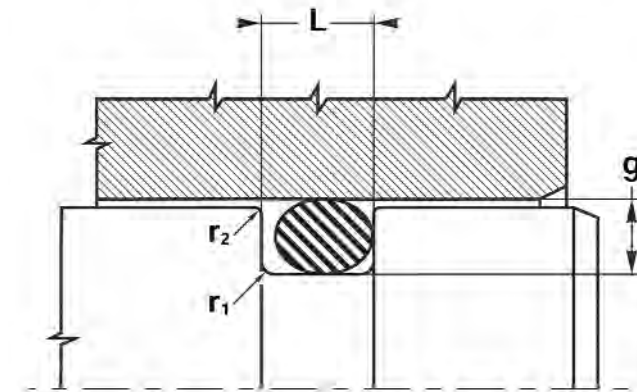
Tabelle 231.2 | Table 231.2

Innendurchmesser d_1 (mm) / Interior diameter d_1 (mm)	Toleranzen \pm / Tolerances \pm
574,77 < d_1 ≤ 576,38	3,88
576,38 < d_1 ≤ 577,98	3,89
577,98 < d_1 ≤ 579,59	3,90
579,59 < d_1 ≤ 581,20	3,91
581,20 < d_1 ≤ 582,81	3,92
582,81 < d_1 ≤ 584,42	3,93
584,42 < d_1 ≤ 586,02	3,94
586,02 < d_1 ≤ 587,63	3,95
587,63 < d_1 ≤ 589,24	3,96
589,24 < d_1 ≤ 590,85	3,97
590,85 < d_1 ≤ 592,46	3,98
592,46 < d_1 ≤ 594,07	3,99
594,07 < d_1 ≤ 595,68	4,00
595,68 < d_1 ≤ 597,29	4,01
597,29 < d_1 ≤ 598,90	4,02
598,90 < d_1 ≤ 600,00	4,03
$d_1 > 600$	nach Formel / After formula

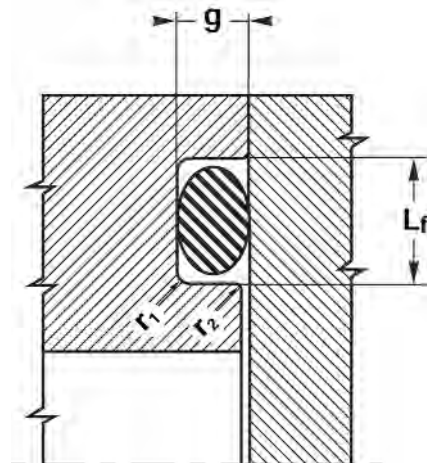
Statische Dichtigkeit / Static sealing



Dreieckige Pressung / Triangular groove



Radiale Pressung / Radial compression



Axiale Pressung / Axial compression

Tabelle 238.1 | Table 238.1

Bemessung der Nuten und statische Dichtigkeit nach DIN 3771/Teil 5. ISO-NORM in Fett.

Dimensions of grooves for static sealing following DIN 3771/5th part. ISO-NORM in bold.

d O-Ring		g 0 / +0,05	L 0 / +0,20	Lf 0 / +0,20	Lt	tol. Lt	r1	r2	r3
1,00	1,02	0,70	1,40	1,40	1,35	0 / +0,10	0,20	0,10	0,20
1,50	1,52	1,10	2,00	2,10	2,00	0 / +0,10	0,20	0,10	0,20
1,60	1,63	1,20	2,10	2,20	2,15	0 / +0,10	0,30	0,10	0,30
1,78	1,80	1,30	2,40	2,60	2,40	0 / +0,10	0,40	0,10	0,30
1,90		1,40	2,60	2,70	2,55	0 / +0,10	0,40	0,10	0,40
2,00	1,98	1,50	2,70	2,80	2,70	0 / +0,10	0,40	0,10	0,40
2,40		1,80	3,20	3,30	3,20	0 / +0,15	0,50	0,10	0,40
2,50		1,85	3,30	3,40	3,40	0 / +0,15	0,50	0,10	0,60
2,62	2,65	2,00	3,60	3,80	3,50	0 / +0,15	0,60	0,10	0,60
2,70		2,05	3,60	3,80	3,65	0 / +0,15	0,60	0,10	0,60
3,00		2,30	4,00	4,00	4,00	0 / +0,20	0,60	0,15	0,60
3,10		2,40	4,10	4,10	4,10	0 / +0,20	0,60	0,15	0,60
3,50		2,65	4,60	4,70	4,70	0 / +0,20	0,60	0,15	0,90
3,53	3,55	2,70	4,80	5,00	4,80	0 / +0,20	0,80	0,15	0,90
3,60		2,80	4,80	5,10	4,90	0 / +0,20	0,80	0,15	0,90
4,00		3,10	5,20	5,30	5,40	0 / +0,20	0,80	0,15	1,20
4,50		3,50	5,80	5,90	6,10	0 / +0,20	0,80	0,15	1,20
5,00		4,00	6,60	6,70	6,70	0 / +0,25	0,80	0,15	1,20
5,34	5,30	4,30	7,10	7,30	7,10	0 / +0,25	1,20	0,20	1,50
5,50		4,50	7,10	7,30	7,40	0 / +0,25	1,20	0,20	1,50
5,70		4,60	7,20	7,40	7,60	0 / +0,25	1,20	0,20	1,50
6,00		4,90	7,40	7,60	8,00	0 / +0,30	1,20	0,20	1,50
7,00	6,99	5,80	9,50	9,70	9,40	0 / +0,30	1,50	0,20	2,00
8,00		6,70	9,80	10,00	10,80	0 / +0,30	1,50	0,20	2,00
8,40		7,10	10,00	10,30	11,30	0 / +0,30	1,50	0,20	2,00

Dynamische Dichtigkeit für Pneumatikzylinder / Dynamic sealing for pneumatic cylinders

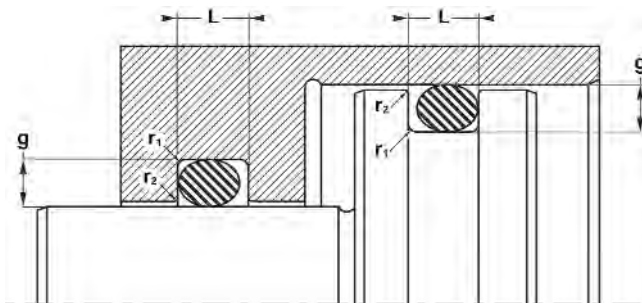
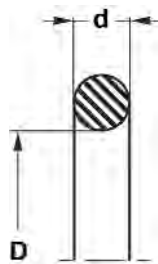


Tabelle 239.1 / Table 239.1

d	g	L	r1	r2
1,00	1,02	0,95	1,30	0,20
1,50	1,52	1,35	1,90	0,20
1,60	1,63	1,45	2,00	0,30
1,78	1,80	1,55	2,30	0,30
1,90	1,75	2,40	0,40	0,10
2,00	1,98	1,80	2,50	0,40
2,40	2,15	2,90	0,50	0,10
2,50	2,25	3,00	0,50	0,10
2,62	2,65	2,35	3,10	0,60
2,70	2,45	3,30	0,60	0,10
3,00	2,75	3,60	0,60	0,15
3,10	2,85	3,70	0,60	0,15
3,50	3,25	4,20	0,60	0,15
3,53	3,55	3,25	4,20	0,80
3,60	3,35	4,30	0,80	0,15
4,00	3,70	4,80	0,80	0,15
4,50	4,20	5,40	0,80	0,15
5,00	4,65	6,00	0,80	0,15
5,34	5,30	4,95	6,40	1,20
5,50	5,15	6,60	1,20	0,20
5,70	5,35	6,90	1,20	0,20
6,00	5,65	7,20	1,20	0,20
7,00	6,99	6,60	8,40	1,50
8,00	7,60	9,60	1,50	0,20
8,40	7,90	10,10	1,50	0,20

Wir empfehlen Ihnen, die auf Seite 241 beschriebenen Oberflächengüten, Abfasungen und Abrundungen zu beachten.

ISO-NORM in Fett.

We recommend to respect the surface finish, chamfers and radii described on page 241.

ISO-NORM in bold.

Dynamische Dichtigkeit für Hydraulikzylinder / Dynamic sealing for hydraulic cylinders

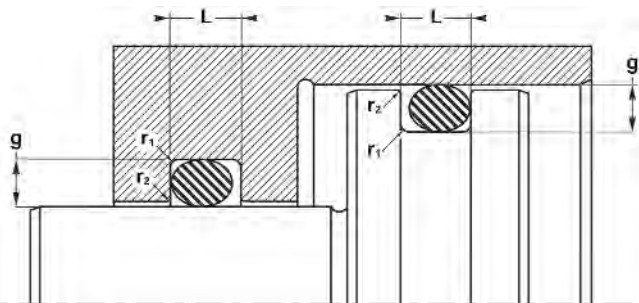
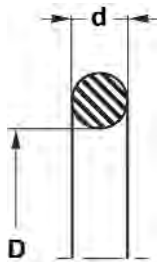


Tabelle 240.1 / Table 240.1

	d	g	L	r1	r2
	1,00	1,02	0,90	1,40	0,20
	1,50	1,52	1,25	2,00	0,20
	1,60	1,63	1,30	2,10	0,30
	1,78	1,80	1,55	2,40	0,40
	1,90		1,55	2,60	0,40
	2,00	1,98	1,65	2,70	0,40
	2,40		2,05	3,20	0,50
	2,50		2,15	3,30	0,50
	2,62	2,65	2,25	3,60	0,60
	2,70		2,30	3,60	0,60
	3,00		2,60	4,00	0,60
	3,10		2,70	4,10	0,60
	3,50		3,05	4,60	0,60
	3,53	3,55	3,10	4,80	0,80
	3,60		3,15	4,80	0,80
	4,00		3,50	5,20	0,80
	4,50		4,00	5,80	0,80
	5,00		4,40	6,60	0,80
	5,34	5,30	4,70	7,10	1,20
	5,50		4,80	7,10	1,20
	5,70		5,00	7,20	1,20
	6,00		5,30	7,40	1,20
	7,00	6,99	6,10	9,50	1,50
	8,00		7,10	9,80	1,50
	8,40		7,50	10,00	1,50

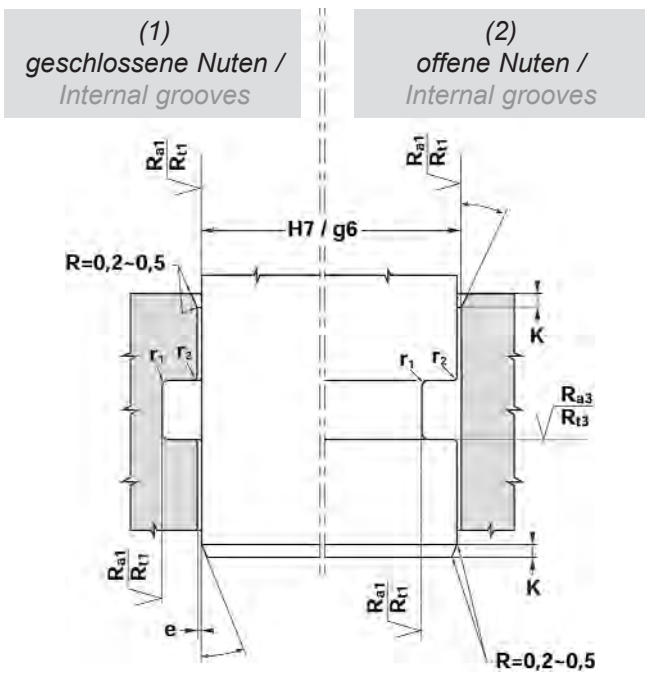
Wir empfehlen Ihnen, die auf Seite 241 beschriebenen Oberflächengüten, Abfasungen und Abrundungen zu beachten.

ISO-NORM in Fett.

We recommend to respect the surface finish, chamfers and radii described on page 241.
ISO-NORM in bold.

Einbauhinweise / Machining of grooves

Radialer Einbau / Radial installation



Einbau und Spiel

Wir raten zu den Toleranzen H7 / f6 bei der Montage. Ziehen Sie das Diagramm von Bild 230.2 (S. 230) zu Rate, um das höchstzulässige Spiel e festzulegen: je nach verwendeten Druck muss das Spiel e immer unter den links der Kurve befindlichen Werten liegen.

Oberflächengüten

Die in der Tabelle 241.2 angegebenen Rauigkeitswerte müssen sowohl im R_a - als auch im R_t -Bereich eingehalten werden.

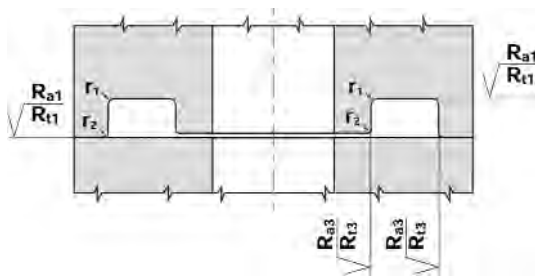
Abfasungen

In Tabelle 241.1 werden die einzuhaltenden Abfasungslängen angegeben.

Abrundungen

Scharfe Kanten sind zu vermeiden. Auf den folgenden Seiten werden die einzuhaltenden Radiuswerte angegeben.

Axialer Einbau / Axial installation



Assembly and Gap

We recommend H7/f6 tolerance for the assemblies. The clearance gap (e) can be determined by consulting the chart 230.2. In function of the used pressure, the clearance gap has to be less than the values shown left of the curves.

Surface finish

Please respect values R_a and R_t from table 241.2.

Chamfers

Table 241.1 shows the dimensions for the lead-in chamfers.

Radii

Avoid sharp edges. The values of the radii are specified on next pages.
Standard values: $r_1 = 0,2 \text{ mm}$ and $r_2 = 0,1 \text{ mm}$

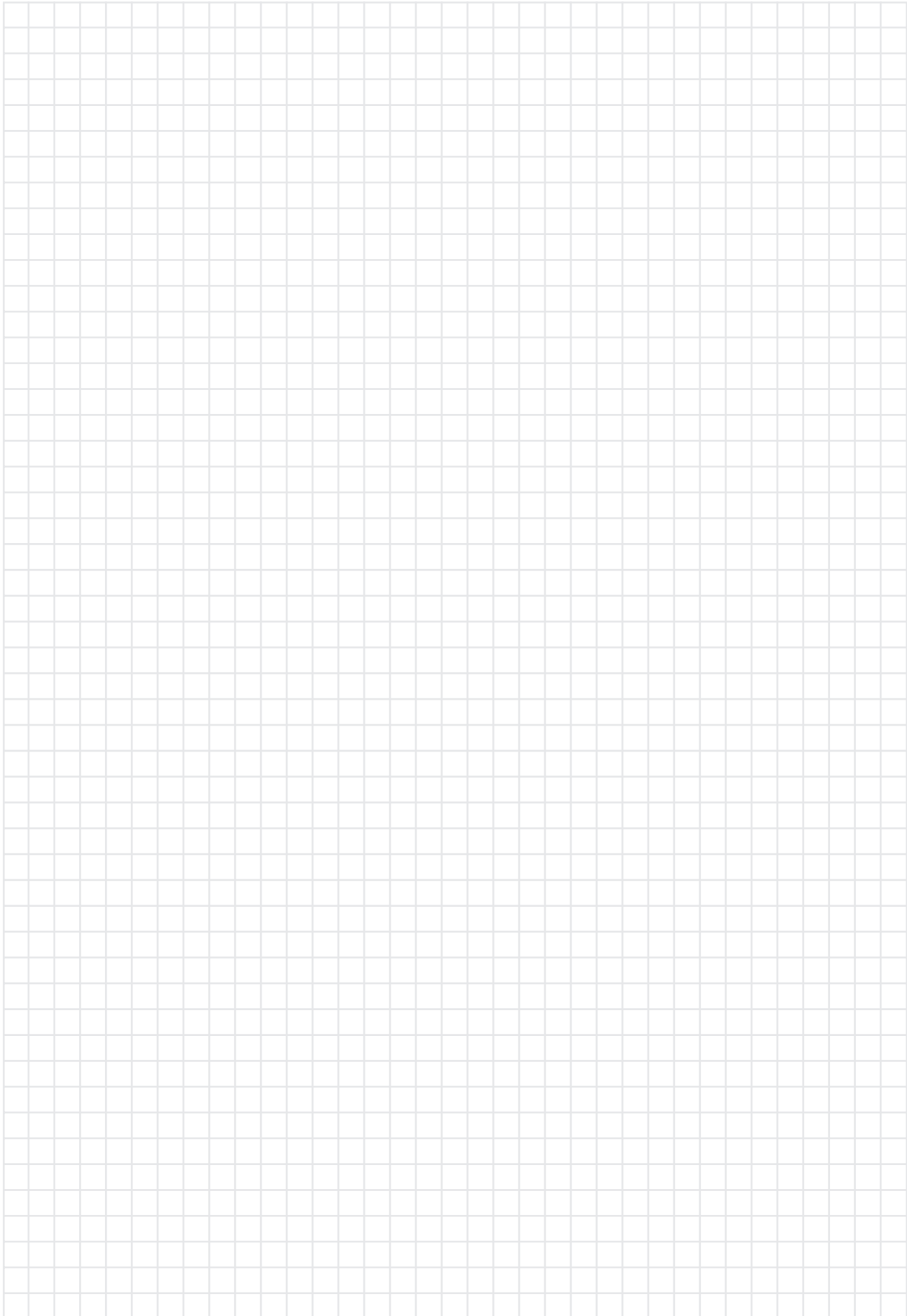
Tabelle 241.1 / Table 241.1

d O-Ring	K (mm)	
	$\alpha = 20^\circ$	$\alpha = 30^\circ$
$\leq 1,78$	2,0	1,5
$\leq 2,65$	2,5	2,0
$\leq 3,55$	3,0	2,5
$\leq 5,34$	4,0	3,5
$\leq 7,00$	5,0	4,0
$\leq 8,40$	5,5	4,5

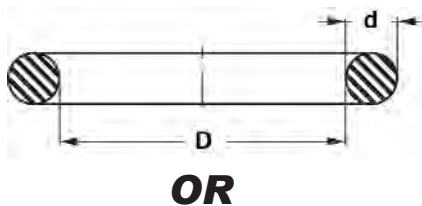
Tabelle 241.2 / Table 241.2

R_{a1}	R_{t1}	R_{a3}	R_{t3}
$\leq 0,8 \mu\text{m}$	$\leq 4 \mu\text{m}$	$\leq 3 \mu\text{m}$	$\leq 16 \mu\text{m}$

Notizen / Notes



O-Ringe (OR) / O-rings (OR)



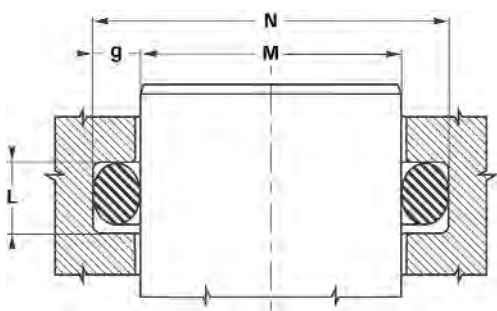
Bestellnummer / Item code

OR 36.09-3.53 V

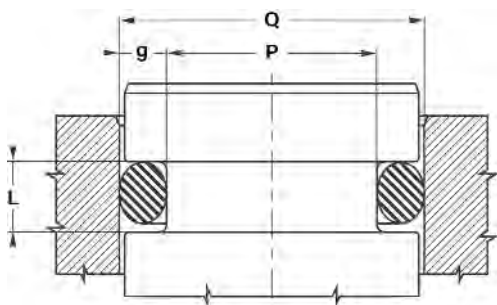
d (mm) x 100	Werkstoff / Material D (mm) x 100
--------------	--------------------------------------

Werkstoffabkürzungen für HF-Artikel / Abbreviations for the materials used in HF articles

Werkstoff / Material	Abkürzungen für HF-Artikel/ Abbreviations for HF articles	Toleranz / Tolerance	Temperatur in °C / Temperature in °C
NBR Shore A 70		±5 Shore	-30 bis/to 110
NBR Shore A 80	N80	±5 Shore	-30 bis/to 110
NBR Shore A 90	N90	±5 Shore	-30 bis/to 110
FPM Shore A 75	V75	±5 Shore	-20 bis/to 200
FPM Shore A 80	V	±5 Shore	-20 bis/to 200
FPM Shore A 90	V90	±5 Shore	-20 bis/to 200
EPDM Shore A 70 schwefelvernetzt / Sulphur cross-linked	E70S	±5 Shore	-30 bis/to 130
EPDM Shore A 70 peroxidisch vernetzt / Peroxidic cross-linked	E70P	±5 Shore	-30 bis/to 150
MVQ Shore 70	S70	±5 Shore	-60 bis/to 200
FEP / MVQ	F-S		-60 bis/to 200



$$1,01N \leq D + 2d \leq 1,03N$$



$$0,94P \leq D \leq 0,99P$$

Einbauhinweise: siehe Seite 241.

Installation instructions: See page 241.

Typ / Type OR NBR 70 Shore

Artikel-Nr. / Code	D	d	Verpackungs- einheit / Packaging unit
OR1.15-1	1,15	1,00	-*
OR1.24-2.62	1,24	2,62	-*
OR1.5-1	1,50	1,00	-*
OR1.5-1.5	1,50	1,50	100
OR1.78-1.02	1,78	1,02	100
OR1.78-1.78	1,78	1,78	-*
OR1.8-1	1,80	1,00	-*
OR1.8-1.2	1,80	1,20	100
OR1.85-1.5	1,85	1,50	-*
OR2-1	2,00	1,00	-*
OR2-1.5	2,00	1,50	100
OR2-2	2,00	2,00	100
OR2-0.5	2,00	0,50	100
OR2-1.5	2,00	5,00	100
OR2.06-2.62	2,06	2,62	-*
OR2.2-1	2,20	1,00	-*
OR2.4-1.9	2,40	1,90	100
OR2.5-1	2,50	1,00	-*
OR2.5-1.5	2,50	1,50	-*
OR2.5-2	2,50	2,00	-*
OR2.57-1.78	2,57	1,78	-*
OR2.6-1.2	2,60	1,20	100
OR2.6-1.8	2,60	1,80	100
OR2.6-1.9	2,60	1,90	100
OR2.8-1.5	2,80	1,50	-*
OR2.84-2.62	2,84	2,62	-*
OR2.9-1.78	2,90	1,78	100
OR3-1	3,00	1,00	100
OR3-1.5	3,00	1,50	100
OR3-1.8	3,00	1,80	-*
OR3-2	3,00	2,00	100
OR3-2.4	3,00	2,40	100
OR3-2.5	3,00	2,50	-*
OR3-2.7	3,00	2,70	-*
OR3.17-1.78	3,17	1,78	-*
OR3.2-2.5	3,20	2,50	100
OR3.3-2.4	3,30	2,40	100
OR3.4-1.9	3,40	1,90	100
OR3.5-1	3,50	1,00	-*
OR3.5-1.5	3,50	1,50	100
OR3.5-2	3,50	2,00	-*
OR3.5-2.3	3,50	2,30	-*
OR3.6-2.4	3,60	2,40	100
OR3.63-2.62	3,63	2,62	-*
OR3.68-1.78	3,68	1,78	-*
OR3.7-1	3,70	1,00	100
OR3.8-1.5	3,80	1,50	100
OR4-1	4,00	1,00	100
OR4-1.5	4,00	1,50	100
OR4-1.75	4,00	1,75	100
OR4-1.85	4,00	1,85	100

Artikel-Nr. / Code	D	d	Verpackungs- einheit / Packaging unit
OR4-2	4,00	2,00	100
OR4-2.2	4,00	2,20	100
OR4-2.5	4,00	2,50	100
OR4-3	4,00	3,00	100
OR4-2.5	4,00	5,00	100
OR4.2-1.9	4,20	1,90	100
OR4.3-2.4	4,30	2,40	100
OR4.34-3.53	4,34	3,53	-*
OR4.42-2.62	4,42	2,62	-*
OR4.48-1.78	4,48	1,78	100
OR4.48-3.53	4,48	3,53	-*
OR4.5-1	4,50	1,00	100
OR4.5-1.5	4,50	1,50	100
OR4.5-1.7	4,50	1,70	-*
OR4.5-2	4,50	2,00	100
OR4.5-2.5	4,50	2,50	100
OR4.76-1.78	4,76	1,78	-*
OR4.8-1.8	4,80	1,80	100
OR4.9-1.9	4,90	1,90	100
OR5-1	5,00	1,00	100
OR5-1.2	5,00	1,20	100
OR5-1.5	5,00	1,50	100
OR5-2	5,00	2,00	100
OR5-2.5	5,00	2,50	100
OR5-3	5,00	3,00	100
OR5.1-1.6	5,10	1,60	-*
OR5.23-2.62	5,23	2,62	-*
OR5.28-1.78	5,28	1,78	100
OR5.3-2.4	5,30	2,40	100
OR5.3-2.5	5,30	2,50	100
OR5.5-1	5,50	1,00	100
OR5.5-1.5	5,50	1,50	100
OR5.5-2	5,50	2,00	100
OR5.5-2.5	5,50	2,50	-*
OR5.5-3	5,50	3,00	-*
OR5.6-2.4	5,60	2,40	100
OR5.7-1.9	5,70	1,90	100
OR5.8-1.5	5,80	1,50	-*
OR5.94-3.53	5,94	3,53	100
OR6-1	6,00	1,00	100
OR6-1.5	6,00	1,50	100
OR6-1.6	6,00	1,60	100
OR6-1.8	6,00	1,80	100
OR6-2	6,00	2,00	100
OR6-3	6,00	3,00	100
OR6-3.5	6,00	3,50	100
OR6-2.5	6,00	5,00	100
OR6-6	6,00	6,00	-*
OR6.02-2.62	6,02	2,62	-*
OR6.07-1.63	6,07	1,63	100
OR6.07-1.78	6,07	1,78	100
OR6.1-1.6	6,10	1,60	-*
OR6.3-2.4	6,30	2,40	-*
OR6.35-1.78	6,35	1,78	-*

-* auf Anfrage / on request

Artikel-Nr. / Code	D	d	Verpackungs- einheit / Packaging unit
OR6.4-1.9	6,40	1,90	-*
OR6.5-1	6,50	1,00	-*
OR6.5-1.5	6,50	1,50	100
OR6.5-2	6,50	2,00	-*
OR6.5-2.5	6,50	2,50	-*
OR6.5-3	6,50	3,00	-*
OR6.75-1.78	6,75	1,78	100
OR7-1	7,00	1,00	-*
OR7-1.5	7,00	1,50	100
OR7-1.8	7,00	1,80	-*
OR7-2	7,00	2,00	100
OR7-2.5	7,00	2,50	100
OR7-3	7,00	3,00	100
OR7-4	7,00	3,00	100
OR7-1.5	7,00	5,00	100
OR7-6	7,00	6,00	-*
OR7.1-1.6	7,10	1,60	100
OR7.2-1.9	7,20	1,90	100
OR7.3-2.4	7,30	2,40	100
OR7.5-1	7,50	1,00	-*
OR7.5-1.5	7,50	1,50	100
OR7.5-2	7,50	2,00	100
OR7.5-2.4	7,50	2,40	-*
OR7.5-2.5	7,50	2,50	-*
OR7.5-3	7,50	3,00	-*
OR7.52-3.53	7,52	3,53	100
OR7.59-2.62	7,59	2,62	-*
OR7.65-1.78	7,65	1,78	-*
OR7.66-1.78	7,66	1,78	-*
OR7.94-1.78	7,94	1,78	-*
OR8-1	8,00	1,00	-*
OR8-1.5	8,00	1,50	100
OR8-1.6	8,00	1,60	100
OR8-1.7	8,00	1,70	100
OR8-2	8,00	2,00	100
OR8-2.2	8,00	2,20	100
OR8-2.4	8,00	2,40	-*
OR8-2.5	8,00	2,50	100
OR8-2.8	8,00	2,80	100
OR8-3	8,00	3,00	100
OR8-3.5	8,00	3,50	100
OR8-4	8,00	4,00	100
OR8-1.5	8,00	5,00	100
OR8.1-1.6	8,10	1,60	100
OR8.3-2.4	8,30	2,40	100
OR8.5-1	8,50	1,00	-*
OR8.5-1.5	8,50	1,50	-*
OR8.5-2	8,50	2,00	100
OR8.5-2.5	8,50	2,50	-*
OR8.5-3	8,50	3,00	100
OR8.73-1.78	8,73	1,78	100
OR8.9-1.9	8,90	1,90	100
OR8.9-2.7	8,90	2,70	-*
OR8.92-1.83	8,92	1,83	100

Artikel-Nr. / Code	D	d	Verpackungs- einheit / Packaging unit
OR9-1	9,00	1,00	100
OR9-1.5	9,00	1,50	100
OR9-2	9,00	2,00	100
OR9-2.5	9,00	2,50	100
OR9-2.62	9,00	2,62	100
OR9-3	9,00	3,00	100
OR9-3.5	9,00	3,50	100
OR9-1.5	9,00	5,00	100
OR9-6	9,00	6,00	-*
OR9.1-1.6	9,10	1,60	-*
OR9.12-3.53	9,12	3,53	100
OR9.13-2.62	9,13	2,62	-*
OR9.19-2.62	9,19	2,62	100
OR9.25-1.78	9,25	1,78	100
OR9.3-2.4	9,30	2,40	100
OR9.5-1	9,50	1,00	100
OR9.5-1.5	9,50	1,50	100
OR9.5-2	9,50	2,00	100
OR9.5-2.5	9,50	2,50	-*
OR9.5-3	9,50	3,00	-*
OR9.52-1.78	9,52	1,78	-*
OR9.6-2.4	9,60	2,40	-*
OR9.9-2.62	9,90	2,60	-*
OR10-1	10,00	1,00	100
OR10-1.5	10,00	1,50	100
OR10-1.8	10,00	1,80	100
OR10-2	10,00	2,00	100
OR10-2.2	10,00	2,20	100
OR10-2.4	10,00	2,40	100
OR10-2.5	10,00	2,50	100
OR10-3	10,00	3,00	100
OR10-3.5	10,00	3,50	100
OR10-4	10,00	4,00	-*
OR10-5	10,00	5,00	100
OR10-6	10,00	6,00	-*
OR10.1-1.6	10,10	1,60	-*
OR10.3-2.4	10,30	2,40	100
OR10.5-1	10,50	1,00	-*
OR10.5-1.5	10,50	1,50	100
OR10.5-2	10,50	2,00	-*
OR10.5-2.5	10,50	2,50	-*
OR10.5-3	10,50	3,00	-*
OR10.69-3.53	10,69	3,53	100
OR10.78-2.62	10,78	2,62	-*
OR10.8-1.8	10,80	1,80	100
OR10.82-1.78	10,82	1,78	100
OR11-1	11,00	1,00	100
OR11-1.2	11,00	1,20	100
OR11-1.5	11,00	1,50	100
OR11-1.8	11,00	1,80	100
OR11-2	11,00	2,00	100
OR11-2.5	11,00	2,50	100
OR11-2.75	11,00	2,75	100
OR11-3	11,00	3,00	100

-* auf Anfrage / on request

Artikel-Nr. / Code	D	d	Verpackungs- einheit / Packaging unit
OR11-3.5	11,00	3,50	100
OR11-4	11,00	4,00	-*
OR11-6	11,00	6,00	-*
OR11.1-1.6	11,10	1,60	-*
OR11.11-1.78	11,10	1,78	-*
OR11.3-2.4	11,30	2,40	100
OR11.5-1	11,50	1,00	-*
OR11.5-1.5	11,50	1,50	-*
OR11.5-2	11,50	2,00	100
OR11.5-2.5	11,50	2,50	-*
OR11.5-3	11,50	3,00	-*
OR11.89-1.98	11,89	1,98	100
OR11.91-2.62	11,91	2,62	-*
OR12-1	12,00	1,00	100
OR12-1.5	12,00	1,50	100
OR12-1.7	12,00	1,70	100
OR12-1.9	12,00	1,90	100
OR12-2	12,00	2,00	100
OR12-2.5	12,00	2,50	100
OR12-3	12,00	3,00	100
OR12-3.2	12,00	3,20	-*
OR12-3.5	12,00	3,50	100
OR12-4	12,00	4,00	100
OR12-4.5	12,00	4,50	100
OR12-5	12,00	5,00	100
OR12-6	12,00	6,00	-*
OR12-7	12,00	7,00	-*
OR12.07-5.34	12,07	5,34	-*
OR12.1-1.6	12,10	1,60	100
OR12.1-2.7	12,10	2,70	100
OR12.29-3.53	12,29	3,53	100
OR12.3-2.4	12,30	2,40	100
OR12.37-2.62	12,37	2,62	100
OR12.42-1.78	12,42	1,78	100
OR12.5-1	12,50	1,00	100
OR12.5-1.5	12,50	1,50	-*
OR12.5-2	12,50	2,00	-*
OR12.5-2.5	12,50	2,50	100
OR12.5-3	12,50	3,00	-*
OR12.6-2.4	12,60	2,40	-*
OR12.7-2.62	12,70	2,62	-*
OR12.8-2.4	12,80	2,40	100
OR13-1	13,00	1,00	100
OR13-1.5	13,00	1,50	100
OR13-1.7	13,00	1,70	100
OR13-2	13,00	2,00	100
OR13-2.5	13,00	2,50	100
OR13-2.5	13,00	2,50	100
OR13-3	13,00	3,00	100
OR13-3.5	13,00	3,50	100
OR13-4	13,00	4,00	100
OR13-5	13,00	5,00	100
OR13-6	13,00	6,00	-*
OR13.1-1.6	13,10	1,60	-*

Artikel-Nr. / Code	D	d	Verpackungs- einheit / Packaging unit
OR13.1-2.62	13,10	2,62	-*
OR13.3-2.4	13,30	2,40	100
OR13.5-1	13,50	1,00	-*
OR13.5-1.5	13,50	1,50	-*
OR13.5-2	13,50	2,00	-*
OR13.5-2.5	13,50	2,50	-*
OR13.5-3	13,50	3,00	-*
OR13.64-5.34	13,64	5,34	-*
OR13.87-3.53	13,87	3,53	-*
OR13.95-2.62	13,95	2,62	100
OR14-1	14,00	1,00	100
OR14-1.5	14,00	1,50	100
OR14-1.6	14,00	1,60	-*
OR14-1.78	14,00	1,78	100
OR14-2	14,00	2,00	100
OR14-2.3	14,00	2,30	-*
OR14-2.5	14,00	2,50	100
OR14-3	14,00	3,00	100
OR14-3.5	14,00	3,50	-*
OR14-4	14,00	4,00	100
OR14-5	14,00	5,00	-*
OR14-6	14,00	6,00	-*
OR14.1-1.6	14,10	1,60	-*
OR14.3-2.4	14,30	2,40	100
OR14.4-2	14,40	2,00	100
OR14.5-1	14,50	1,00	-*
OR14.5-1.5	14,50	1,50	-*
OR14.5-2	14,50	2,00	-*
OR14.5-2.5	14,50	2,50	-*
OR14.5-3	14,50	3,00	-*
OR15-1	15,00	1,00	100
OR15-1.5	15,00	1,50	100
OR15-2	15,00	2,00	100
OR15-2.5	15,00	2,50	100
OR15-2.6	15,00	2,60	100
OR15-3	15,00	3,00	100
OR15-3.2	15,00	3,20	100
OR15-3.5	15,00	3,50	100
OR15-4	15,00	4,00	100
OR15-4.5	15,00	4,50	-*
OR15-5	15,00	5,00	100
OR15-5.6	15,00	5,60	-*
OR15-6	15,00	6,00	-*
OR15.08-2.62	15,08	2,62	100
OR15.1-1.6	15,10	1,60	-*
OR15.1-2.7	15,10	2,70	100
OR15.24-5.34	15,24	5,34	-*
OR15.3-1.78	15,30	1,78	100
OR15.3-2.4	15,30	2,40	100
OR15.47-3.53	15,47	3,53	100
OR15.5-1	15,50	1,00	-*
OR15.5-1.5	15,50	1,50	-*
OR15.5-2	15,50	2,00	-*
OR15.5-2.5	15,50	2,50	-*

-* auf Anfrage / on request

Artikel-Nr. / Code	D	d	Verpackungs- einheit / Packaging unit
OR15.5-3	15,50	3,00	-*
OR15.54-2.62	15,54	2,62	100
OR15.6-1.78	15,60	1,78	100
OR15.88-2.62	15,88	2,62	100
OR16-1	16,00	1,00	100
OR16-1.5	16,00	1,50	100
OR16-2	16,00	2,00	100
OR16-2.5	16,00	2,50	100
OR16-3	16,00	3,00	100
OR16-3.5	16,00	3,50	100
OR16-4	16,00	4,00	-*
OR16-4.5	16,00	4,50	100
OR16-5	16,00	5,00	-*
OR16-6	16,00	6,00	-*
OR16.1-1.6	16,10	1,60	-*
OR16.3-2.4	16,30	2,40	100
OR16.36-2.21	16,36	2,21	100
OR16.5-1	16,50	1,00	-*
OR16.5-1.5	16,50	1,50	-*
OR16.5-2	16,50	2,00	100
OR16.5-2.5	16,50	2,50	-*
OR16.5-3	16,50	3,00	100
OR16.81-5.34	16,81	5,34	-*
OR16.9-2.7	16,90	2,70	100
OR17-1	17,00	1,00	100
OR17-1.5	17,00	1,50	100
OR17-1.78	17,00	1,78	-*
OR17-2	17,00	2,00	100
OR17-2.5	17,00	2,50	100
OR17-2.7	17,00	2,70	100
OR17-3	17,00	3,00	100
OR17-3.5	17,00	3,50	100
OR17-4	17,00	4,00	100
OR17-4.5	17,00	4,50	-*
OR17-5	17,00	5,00	-*
OR17.04-3.53	17,04	3,53	-*
OR17.1-1.6	17,10	1,60	-*
OR17.13-2.62	17,13	2,62	100
OR17.16-1.78	17,16	1,78	100
OR17.3-2.4	17,30	2,40	100
OR17.46-2.62	17,46	2,62	-*
OR17.5-1	17,50	1,00	-*
OR17.5-1.5	17,50	1,50	-*
OR17.5-2	17,50	2,00	100
OR17.5-2.5	17,50	2,50	100
OR17.5-3	17,50	3,00	-*
OR17.5-3.5	17,50	3,50	100
OR17.74-1.78	17,74	1,78	100
OR17.86-2.62	17,86	2,62	100
OR18-1	18,00	1,00	100
OR18-1.5	18,00	1,50	-*
OR18-2	18,00	2,00	100
OR18-2.5	18,00	2,50	100
OR18-3	18,00	3,00	100

Artikel-Nr. / Code	D	d	Verpackungs- einheit / Packaging unit
OR18-3.5	18,00	3,50	100
OR18-4	18,00	4,00	100
OR18-5	18,00	5,00	100
OR18-6	18,00	6,00	-*
OR18.1-1.6	18,10	1,60	-*
OR18.2-3	18,20	3,00	-*
OR18.2-3.8	18,20	3,80	-*
OR18.3-3.6	18,30	3,60	-*
OR18.4-2.7	18,40	2,70	100
OR18.42-5.33	18,42	5,33	100
OR18.5-1	18,50	1,00	-*
OR18.5-1.5	18,50	1,50	-*
OR18.5-2	18,50	2,00	-*
OR18.5-2.5	18,50	2,50	-*
OR18.5-3	18,50	3,00	-*
OR18.5-3.5	18,50	3,50	100
OR18.6-2.4	18,60	2,40	-*
OR18.64-3.53	18,64	3,53	100
OR18.72-2.62	18,72	2,62	100
OR18.77-1.78	18,77	1,78	100
OR19-1	19,00	1,00	100
OR19-1.5	19,00	1,50	100
OR19-2	19,00	2,00	100
OR19-2.5	19,00	2,50	100
OR19-3	19,00	3,00	100
OR19-3.5	19,00	3,50	100
OR19-4	19,00	4,00	100
OR19-5	19,00	5,00	100
OR19-6	19,00	6,00	-*
OR19.05-2.62	19,05	2,62	100
OR19.1-1.6	19,10	1,60	-*
OR19.18-2.46	19,18	2,46	100
OR19.19-2.62	19,19	2,62	-*
OR19.2-2.5	19,20	2,50	100
OR19.2-3	19,20	3,00	100
OR19.3-2.4	19,30	2,40	100
OR19.4-2.4	19,40	2,40	100
OR19.5-1	19,50	1,00	-*
OR19.5-1.5	19,50	1,50	-*
OR19.5-2	19,50	2,00	-*
OR19.5-2.5	19,50	2,50	-*
OR19.5-3	19,50	3,00	-*
OR19.5-6	19,50	6,00	-*
OR19.6-2.4	19,60	2,40	100
OR19.99-5.34	19,99	5,34	-*
OR20-1	20,00	1,00	100
OR20-1.5	20,00	1,50	100
OR20-2	20,00	2,00	100
OR20-2.4	20,00	2,40	-*
OR20-2.5	20,00	2,50	100
OR20-2.65	20,00	2,65	100
OR20-3	20,00	3,00	100
OR20-3.5	20,00	3,50	100
OR20-4	20,00	4,00	100

-* auf Anfrage / on request

Artikel-Nr. / Code	D	d	Verpackungs- einheit / Packaging unit
OR20-4.5	20,00	4,50	100
OR20-5	20,00	5,00	100
OR20-6	20,00	6,00	-*
OR20.2-3	20,20	3,00	100
OR20.22-3.53	20,22	3,53	100
OR20.22-4.04	20,22	4,04	-*
OR20.29-2.62	20,29	2,62	100
OR20.3-2.4	20,30	2,40	100
OR20.3-2.62	20,30	2,62	-*
OR20.35-1.78	20,35	1,78	100
OR20.5-1	20,50	1,00	-*
OR20.5-1.5	20,50	1,50	-*
OR20.5-2	20,50	2,00	-*
OR20.5-2.5	20,50	2,50	100
OR20.5-3	20,50	3,00	-*
OR21-1	21,00	1,00	-*
OR21-1.5	21,00	1,50	100
OR21-2	21,00	2,00	100
OR21-2.5	21,00	2,50	100
OR21-3	21,00	3,00	100
OR21-3.5	21,00	3,50	100
OR21-4	21,00	4,00	100
OR21-6	21,00	6,00	-*
OR21.1-1.6	21,10	1,60	100
OR21.12-3.53	21,12	3,53	-*
OR21.2-3	21,20	3,00	-*
OR21.3-3.6	21,30	3,60	100
OR21.5-1	21,50	1,00	-*
OR21.5-1.5	21,50	1,50	-*
OR21.5-2	21,50	2,00	-*
OR21.5-2.4	21,50	2,40	-*
OR21.5-2.5	21,50	2,50	-*
OR21.5-3	21,50	3,00	-*
OR21.59-5.33	21,59	5,33	-*
OR21.6-2.4	21,60	2,40	-*
OR21.82-3.53	21,82	3,53	100
OR21.89-2.62	21,89	2,62	100
OR21.95-1.78	21,95	1,78	100
OR21.99-2.62	21,99	2,62	100
OR22-1	22,00	1,00	100
OR22-1.5	22,00	1,50	100
OR22-1.6	22,00	1,60	-*
OR22-1.8	22,00	1,80	100
OR22-2	22,00	2,00	100
OR22-2.5	22,00	2,50	100
OR22-2.62	22,00	2,62	100
OR22-3	22,00	3,00	100
OR22-3.5	22,00	3,50	100
OR22-4	22,00	4,00	100
OR22-4.5	22,00	4,50	100
OR22-5	22,00	5,00	100
OR22-5.5	22,00	5,50	25
OR22-6	22,00	6,00	-*
OR22.1-1.6	22,10	1,60	100

Artikel-Nr. / Code	D	d	Verpackungs- einheit / Packaging unit
OR22.2-3	22,20	3,00	-*
OR22.22-2.62	22,22	2,62	100
OR22.22-3.5	22,22	3,50	100
OR22.23-2.62	22,23	2,62	-*
OR22.3-2.4	22,30	2,40	-*
OR22.5-1	22,50	1,00	-*
OR22.5-1.5	22,50	1,50	-*
OR22.5-2	22,50	2,00	-*
OR22.5-2.5	22,50	2,50	-*
OR22.5-3	22,50	3,00	-*
OR23-1	23,00	1,00	100
OR23-1.5	23,00	1,50	100
OR23-1.75	23,00	1,75	100
OR23-2	23,00	2,00	100
OR23-2.5	23,00	2,50	100
OR23-3	23,00	3,00	100
OR23-3.5	23,00	3,50	100
OR23-3.6	23,00	3,60	-*
OR23-4	23,00	4,00	100
OR23-5	23,00	5,00	25
OR23-6	23,00	6,00	-*
OR23.16-5.34	23,16	5,34	-*
OR23.3-2.4	23,30	2,40	-*
OR23.39-3.53	23,39	3,53	-*
OR23.4-3.53	23,40	3,53	100
OR23.47-2.62	23,47	2,62	100
OR23.47-2.95	23,47	2,95	100
OR23.5-1	23,50	1,00	-*
OR23.5-1.5	23,50	1,50	-*
OR23.5-1.78	23,50	1,78	100
OR23.5-2	23,50	2,00	-*
OR23.5-2.5	23,50	2,50	100
OR23.5-3	23,50	3,00	-*
OR23.5-6	23,50	6,00	-*
OR23.52-1.78	23,52	1,78	-*
OR23.53-1.78	23,53	1,78	100
OR24-1	24,00	1,00	100
OR24-1.5	24,00	1,50	100
OR24-2	24,00	2,00	100
OR24-2.3	24,00	2,30	-*
OR24-2.5	24,00	2,50	100
OR24-3	24,00	3,00	100
OR24-3.5	24,00	3,50	100
OR24-4	24,00	4,00	100
OR24-5	24,00	5,00	-*
OR24-6	24,00	6,00	-*
OR24.2-3	24,20	3,00	100
OR24.2-3.5	24,20	3,50	100
OR24.3-2.4	24,30	2,40	100
OR24.5-1	24,50	1,00	-*
OR24.5-1.5	24,50	1,50	-*
OR24.5-2	24,50	2,00	-*
OR24.5-2.5	24,50	2,50	-*
OR24.5-3	24,50	3,00	100

-* auf Anfrage / on request

Artikel-Nr. / Code	D	d	Verpackungs- einheit / Packaging unit
OR24.6-2.4	24,60	2,40	-*
OR24.6-3.6	24,60	3,60	100
OR24.77-5.34	24,77	5,34	-*
OR24.99-3.53	24,99	3,53	100
OR25-1	25,00	1,00	100
OR25-1.5	25,00	1,50	100
OR25-2	25,00	2,00	100
OR25-2.4	25,00	2,40	-*
OR25-2.5	25,00	2,50	100
OR25-3	25,00	3,00	100
OR25-3.5	25,00	3,50	-*
OR25-4	25,00	4,00	100
OR25-4.5	25,00	4,50	100
OR25-5	25,00	5,00	100
OR25-6	25,00	6,00	25
OR25.07-2.62	25,07	2,62	100
OR25.1-1.6	25,10	1,60	100
OR25.12-1.78	25,12	1,78	100
OR25.2-3	25,20	3,00	-*
OR25.3-2.4	25,30	2,40	100
OR25.5-1.5	25,50	1,50	-*
OR25.5-2	25,50	2,00	-*
OR25.5-2.5	25,50	2,50	100
OR25.5-3	25,50	3,00	-*
OR25.8-3.53	25,80	3,53	100
OR26-1	26,00	1,00	100
OR26-1.5	26,00	1,50	100
OR26-2	26,00	2,00	100
OR26-2.5	26,00	2,50	100
OR26-3	26,00	3,00	100
OR26-3.5	26,00	3,50	100
OR26-4	26,00	4,00	100
OR26-5	26,00	5,00	-*
OR26-6	26,00	6,00	-*
OR26.2-3	26,20	3,00	100
OR26.34-5.34	26,34	5,34	-*
OR26.5-1.5	26,50	1,50	-*
OR26.5-2	26,50	2,00	-*
OR26.5-2.5	26,50	2,50	-*
OR26.5-3	26,50	3,00	-*
OR26.58-3.53	26,58	3,53	100
OR26.64-2.62	26,64	2,62	100
OR26.7-1.78	26,70	1,78	100
OR26.82-3.53	26,82	3,53	-*
OR27-1.5	27,00	1,50	100
OR27-2	27,00	2,00	100
OR27-2.5	27,00	2,50	100
OR27-3	27,00	3,00	100
OR27-3.5	27,00	3,50	100
OR27-4	27,00	4,00	100
OR27-5	27,00	5,00	25
OR27-6	27,00	6,00	-*
OR27.1-1.6	27,10	1,60	-*
OR27.2-3	27,20	3,00	-*

Artikel-Nr. / Code	D	d	Verpackungs- einheit / Packaging unit
OR27.3-2.4	27,30	2,40	100
OR27.4-3.53	27,40	3,53	100
OR27.5-1.5	27,50	1,50	-*
OR27.5-2	27,50	2,00	-*
OR27.5-2.5	27,50	2,50	-*
OR27.5-3	27,50	3,00	-*
OR27.5-3.2	27,50	3,20	100
OR27.7-3.5	27,70	3,50	100
OR27.8-3.6	27,80	3,60	-*
OR27.94-5.34	27,94	5,34	-*
OR28-1	28,00	1,00	100
OR28-1.5	28,00	1,50	100
OR28-2	28,00	2,00	100
OR28-2.5	28,00	2,50	-*
OR28-3	28,00	3,00	100
OR28-3.5	28,00	3,50	100
OR28-4	28,00	4,00	-*
OR28-4.5	28,00	4,50	100
OR28-5	28,00	5,00	25
OR28-6	28,00	6,00	-*
OR28.17-3.53	28,17	3,53	100
OR28.25-2.62	28,25	2,62	100
OR28.3-1.78	28,30	1,78	100
OR28.39-3.53	28,39	3,53	-*
OR28.5-1.5	28,50	1,50	-*
OR28.5-2	28,50	2,00	-*
OR28.5-2.5	28,50	2,50	-*
OR29-1.5	29,00	1,50	100
OR29-2	29,00	2,00	100
OR29-2.5	29,00	2,50	100
OR29-3	29,00	3,00	100
OR29-3.5	29,00	3,50	-*
OR29-4	29,00	4,00	100
OR29-5	29,00	5,00	-*
OR29-6	29,00	6,00	-*
OR29.1-1.6	29,10	1,60	-*
OR29.1-2.55	29,10	2,55	100
OR29.2-3	29,20	3,00	100
OR29.3-3.6	29,30	3,60	-*
OR29.5-1.5	29,50	1,50	100
OR29.5-2	29,50	2,00	-*
OR29.5-2.5	29,50	2,50	-*
OR29.5-3	29,50	3,00	-*
OR29.51-5.34	29,51	5,34	-*
OR29.75-3.53	29,75	3,53	100
OR29.82-2.62	29,82	2,62	100
OR29.87-1.78	29,87	1,78	100
OR30-1	30,00	1,00	100
OR30-1.2	30,00	1,20	-*
OR30-1.5	30,00	1,50	100
OR30-1.8	30,00	1,80	100
OR30-2	30,00	2,00	100
OR30-2.5	30,00	2,50	100
OR30-2.65	30,00	2,65	100

-* auf Anfrage / on request

Artikel-Nr. / Code	D	d	Verpackungs- einheit / Packaging unit
OR30-2.65	30,00	2,65	100
OR30-3	30,00	3,00	100
OR30-3.5	30,00	3,50	100
OR30-4	30,00	4,00	100
OR30-4.5	30,00	4,50	100
OR30-5	30,00	5,00	25
OR30-6	30,00	6,00	25
OR30.2-3	30,20	3,00	100
OR30.5-2	30,50	2,00	-*
OR30.5-2.5	30,50	2,50	-*
OR30.5-3	30,50	3,00	-*
OR31-1.5	31,00	1,50	100
OR31-2	31,00	2,00	100
OR31-2.5	31,00	2,50	100
OR31-3	31,00	3,00	100
OR31-3.5	31,00	3,50	-*
OR31-4	31,00	4,00	100
OR31-4.5	31,00	4,50	25
OR31-5	31,00	5,00	25
OR31-6	31,00	6,00	-*
OR31.12-5.34	31,12	5,34	-*
OR31.2-3	31,20	3,00	-*
OR31.34-3.53	31,34	3,53	100
OR31.42-2.62	31,42	2,62	100
OR31.47-1.78	31,47	1,78	100
OR31.5-2	31,50	2,00	-*
OR31.5-2.5	31,50	2,50	-*
OR31.5-3	31,50	3,00	-*
OR32-1	32,00	1,00	100
OR32-1.5	32,00	1,50	100
OR32-2	32,00	2,00	100
OR32-2.5	32,00	2,50	-*
OR32-3	32,00	3,00	100
OR32-3.5	32,00	3,50	25
OR32-4	32,00	4,00	100
OR32-5	32,00	5,00	25
OR32-6	32,00	6,00	-*
OR32.1-1.6	32,10	1,60	-*
OR32.2-3	32,20	3,00	100
OR32.5-1.5	32,50	1,50	-*
OR32.5-2	32,50	2,00	-*
OR32.5-2.5	32,50	2,50	-*
OR32.5-3	32,50	3,00	-*
OR32.5-3.6	32,50	3,60	25
OR32.69-5.34	32,69	5,34	-*
OR32.7-1.3	32,70	1,30	-*
OR32.92-1.98	32,92	1,98	-*
OR32.92-3.53	32,92	3,53	100
OR32.99-2.62	32,99	2,62	-*
OR33-2	33,00	2,00	100
OR33-2.5	33,00	2,50	100
OR33-2.62	33,00	2,62	-*
OR33-3	33,00	3,00	100
OR33-3.5	33,00	3,50	25

Artikel-Nr. / Code	D	d	Verpackungs- einheit / Packaging unit
OR33-4	33,00	4,00	25
OR33-5	33,00	5,00	-*
OR33-6	33,00	6,00	-*
OR33.05-1.78	33,05	1,78	-*
OR33.3-2.4	33,30	2,40	100
OR33.4-3	33,40	3,00	25
OR33.5-2	33,50	2,00	-*
OR33.5-2.5	33,50	2,50	-*
OR33.5-3	33,50	3,00	-*
OR33.92-3.53	33,92	3,53	25
OR34-1	34,00	1,00	100
OR34-1.5	34,00	1,50	100
OR34-2	34,00	2,00	100
OR34-2.5	34,00	2,50	100
OR34-3	34,00	3,00	100
OR34-3.5	34,00	3,50	25
OR34-4	34,00	4,00	100
OR34-6	34,00	6,00	-*
OR34.1-3.6	34,10	3,60	-*
OR34.2-3	34,20	3,00	100
OR34.29-5.34	34,29	5,34	-*
OR34.5-2	34,50	2,00	-*
OR34.5-2.5	34,50	2,50	-*
OR34.5-3	34,50	3,00	-*
OR34.52-3.53	34,52	3,53	100
OR34.59-2.62	34,59	2,62	100
OR34.6-2.4	34,60	2,40	-*
OR34.65-1.78	34,65	1,78	100
OR35-1.2	35,00	1,20	100
OR35-1.5	35,00	1,50	100
OR35-2	35,00	2,00	100
OR35-2.5	35,00	2,50	100
OR35-3	35,00	3,00	100
OR35-3.5	35,00	3,50	25
OR35-4	35,00	4,00	100
OR35-4.5	35,00	4,50	25
OR35-5	35,00	5,00	25
OR35-6	35,00	6,00	-*
OR35.2-5.7	35,20	5,70	-*
OR35.5-2	35,50	2,00	-*
OR35.5-2.5	35,50	2,50	-*
OR35.5-3	35,50	3,00	-*
OR35.5-4	35,50	4,00	-*
OR35.6-3.6	35,60	3,60	25
OR36-1.2	36,00	1,20	100
OR36-1.5	36,00	1,50	100
OR36-2	36,00	2,00	100
OR36-2.5	36,00	2,50	100
OR36-3	36,00	3,00	100
OR36-3.5	36,00	3,50	25
OR36-4	36,00	4,00	-*
OR36-5	36,00	5,00	-*
OR36-6	36,00	6,00	25
OR36.09-3.53	36,09	3,53	-*

-* auf Anfrage / on request

Artikel-Nr. / Code	D	d	Verpackungs- einheit / Packaging unit
OR36.1-3.53	36,10	3,53	100
OR36.17-2.62	36,17	2,62	-*
OR36.2-3	36,20	3,00	100
OR36.2-5.7	36,20	5,70	-*
OR36.27-1.78	36,27	1,78	-*
OR36.5-2	36,50	2,00	-*
OR36.5-2.5	36,50	2,50	-*
OR36.5-3	36,50	3,00	-*
OR36.5-3.5	36,50	3,50	100
OR37-1.5	37,00	1,50	-*
OR37-2	37,00	2,00	100
OR37-2.5	37,00	2,50	100
OR37-3	37,00	3,00	100
OR37-3.5	37,00	3,50	25
OR37-4	37,00	4,00	100
OR37-5	37,00	5,00	25
OR37-6	37,00	6,00	-*
OR37.1-1.6	37,10	1,60	100
OR37.2-5.7	37,20	5,70	-*
OR37.3-3.6	37,30	3,60	25
OR37.47-3	37,47	3,00	100
OR37.47-5.33	37,47	5,33	25
OR37.47-5.34	37,47	5,34	-*
OR37.5-1.5	37,50	1,50	-*
OR37.5-2	37,50	2,00	-*
OR37.5-2.5	37,50	2,50	-*
OR37.5-3	37,50	3,00	-*
OR37.69-3.53	37,69	3,53	100
OR37.77-2.62	37,77	2,62	-*
OR37.82-1.78	37,82	1,78	100
OR38-1	38,00	1,00	100
OR38-1.5	38,00	1,50	100
OR38-2	38,00	2,00	-*
OR38-2.5	38,00	2,50	100
OR38-3	38,00	3,00	100
OR38-3.5	38,00	3,50	100
OR38-4	38,00	4,00	100
OR38-4.5	38,00	4,50	100
OR38-5	38,00	5,00	25
OR38-6	38,00	6,00	25
OR38-10	38,00	10,00	-*
OR38.5-2	38,50	2,00	-*
OR38.5-2.5	38,50	2,50	-*
OR38.5-3	38,50	3,00	-*
OR39-1.5	39,00	1,50	100
OR39-2	39,00	2,00	100
OR39-2.5	39,00	2,50	100
OR39-3	39,00	3,00	100
OR39-3.5	39,00	3,50	100
OR39-4	39,00	4,00	-*
OR39-6	39,00	6,00	-*
OR39-6.5	39,00	6,50	-*
OR39.1-1.3	39,10	1,30	-*
OR39.2-3	39,20	3,00	100

Artikel-Nr. / Code	D	d	Verpackungs- einheit / Packaging unit
OR39.2-5.7	39,20	5,70	25
OR39.34-2.62	39,34	2,62	-*
OR39.45-1.78	39,45	1,78	-*
OR39.5-2	39,50	2,00	-*
OR39.5-2.5	39,50	2,50	-*
OR39.5-3	39,50	3,00	-*
OR39.5-6	39,50	6,00	-*
OR39.69-3.53	39,69	3,53	100
OR39.7-3.53	39,70	3,53	-*
OR39.92-3.53	39,92	3,53	25
OR40-1	40,00	1,00	-*
OR40-1.5	40,00	1,50	100
OR40-1.8	40,00	1,80	100
OR40-2	40,00	2,00	100
OR40-2.5	40,00	2,50	100
OR40-3	40,00	3,00	100
OR40-3.5	40,00	3,50	100
OR40-4	40,00	4,00	100
OR40-4.5	40,00	4,50	100
OR40-5	40,00	5,00	25
OR40-6	40,00	6,00	25
OR40-7	40,00	7,00	25
OR40.2-3	40,20	3,00	-*
OR40.65-5.33	40,65	5,33	-*
OR40.87-3.53	40,87	3,53	100
OR40.94-2.62	40,94	2,62	-*
OR40.95-2.62	40,95	2,62	100
OR41-1.78	41,00	1,78	100
OR41-2	41,00	2,00	-*
OR41-2.5	41,00	2,50	100
OR41-3	41,00	3,00	100
OR41-3.5	41,00	3,50	-*
OR41-4	41,00	4,00	100
OR41-5	41,00	5,00	-*
OR41-6	41,00	6,00	-*
OR41.2-5.7	41,20	5,70	-*
OR41.28-3.53	41,28	3,53	-*
OR41.5-3	41,50	3,00	-*
OR41.5-6	41,50	6,00	-*
OR42-1.5	42,00	1,50	100
OR42-2	42,00	2,00	100
OR42-2.5	42,00	2,50	100
OR42-3	42,00	3,00	100
OR42-3.5	42,00	3,50	100
OR42-4	42,00	4,00	100
OR42-4.5	42,00	4,50	25
OR42-5	42,00	5,00	25
OR42-5.5	42,00	5,50	25
OR42-6	42,00	6,00	-*
OR42.5-3	42,50	3,00	-*
OR42.5-3.55	42,50	3,55	100
OR42.5-5.3	42,50	5,30	-*
OR42.52-2.62	42,52	2,62	-*
OR42.57-3.53	42,57	3,53	100

-* auf Anfrage / on request

Artikel-Nr. / Code	D	d	Verpackungs- einheit / Packaging unit
OR42.86-3.53	42,86	3,53	-*
OR43-2	43,00	2,00	100
OR43-2.5	43,00	2,50	100
OR43-3	43,00	3,00	100
OR43-3.5	43,00	3,50	100
OR43-4	43,00	4,00	100
OR43-5.2	43,00	5,20	-*
OR43-6	43,00	6,00	-*
OR43.69-3	43,69	3,00	-*
OR43.82-5.33	43,82	5,33	25
OR44-1.3	44,00	1,30	-*
OR44-2	44,00	2,00	100
OR44-2.5	44,00	2,50	100
OR44-3	44,00	3,00	100
OR44-3.5	44,00	3,50	-*
OR44-4	44,00	4,00	100
OR44-5	44,00	5,00	-*
OR44-6	44,00	6,00	-*
OR44.04-3.53	44,04	3,53	100
OR44.12-2.62	44,12	2,62	100
OR44.17-1.78	44,17	1,78	100
OR44.2-5.7	44,20	5,70	25
OR44.3-5.7	44,30	5,70	-*
OR44.45-3.53	44,45	3,53	100
OR44.5-2.5	44,50	2,50	-*
OR44.5-3	44,50	3,00	-*
OR44.5-6	44,50	6,00	-*
OR45-1.5	45,00	1,50	100
OR45-2	45,00	2,00	100
OR45-2.5	45,00	2,50	100
OR45-3	45,00	3,00	100
OR45-3.5	45,00	3,50	100
OR45-4	45,00	4,00	100
OR45-4.5	45,00	4,50	-*
OR45-5	45,00	5,00	25
OR45-5.5	45,00	5,50	25
OR45-6	45,00	6,00	25
OR45.3-5.7	45,30	5,70	-*
OR45.69-2.62	45,69	2,62	100
OR46-2	46,00	2,00	100
OR46-2.5	46,00	2,50	100
OR46-3	46,00	3,00	-*
OR46-3.5	46,00	3,50	100
OR46-4	46,00	4,00	100
OR46-4.5	46,00	4,50	25
OR46-5	46,00	5,00	25
OR46-6	46,00	6,00	-*
OR46.04-3.53	46,04	3,53	-*
OR46.5-2.5	46,50	2,50	-*
OR46.99-5.34	46,99	5,34	-*
OR47-1.2	47,00	1,20	100
OR47-2	47,00	2,00	-*
OR47-2.5	47,00	2,50	100
OR47-3	47,00	3,00	100

Artikel-Nr. / Code	D	d	Verpackungs- einheit / Packaging unit
OR47-3.5	47,00	3,50	100
OR47-4	47,00	4,00	100
OR47-5	47,00	5,00	-*
OR47-5.33	47,00	5,33	25
OR47-5.5	47,00	5,50	25
OR47-6	47,00	6,00	-*
OR47.2-5.7	47,20	5,70	-*
OR47.22-3.53	47,22	3,53	100
OR47.29-2.62	47,29	2,62	-*
OR47.35-1.78	47,35	1,78	-*
OR47.62-3.53	47,62	3,53	-*
OR47.63-3.53	47,63	3,53	-*
OR48-1.8	48,00	1,80	100
OR48-2	48,00	2,00	-*
OR48-2.5	48,00	2,50	100
OR48-3	48,00	3,00	100
OR48-3.5	48,00	3,50	100
OR48-4	48,00	4,00	100
OR48-4.5	48,00	4,50	25
OR48-5	48,00	5,00	25
OR48-5.5	48,00	5,50	25
OR48-6	48,00	6,00	-*
OR48.9-2.62	48,90	2,62	100
OR49-2	49,00	2,00	-*
OR49-2.5	49,00	2,50	100
OR49-3	49,00	3,00	100
OR49-3.5	49,00	3,50	100
OR49-4	49,00	4,00	-*
OR49-6	49,00	6,00	-*
OR49.2-3.53	49,20	3,53	-*
OR49.2-5.7	49,20	5,70	-*
OR49.21-3.53	49,21	3,53	-*
OR49.5-3	49,50	3,00	-*
OR50-1.5	50,00	1,50	100
OR50-2	50,00	2,00	100
OR50-2.5	50,00	2,50	-*
OR50-3	50,00	3,00	100
OR50-3.5	50,00	3,50	100
OR50-4	50,00	4,00	100
OR50-4.5	50,00	4,50	25
OR50-5	50,00	5,00	25
OR50-5.5	50,00	5,50	25
OR50-6	50,00	6,00	25
OR50-7	50,00	7,00	-*
OR50.16-5.33	50,16	5,33	-*
OR50.39-3.53	50,39	3,53	-*
OR50.4-3.53	50,40	3,53	100
OR50.47-2.62	50,47	2,62	100
OR50.5-3	50,50	3,00	-*
OR50.52-1.78	50,52	1,78	-*
OR50.8-1.78	50,80	1,78	100
OR50.8-3.53	50,80	3,53	-*
OR51-2	51,00	2,00	-*
OR51-2.5	51,00	2,50	100

-* auf Anfrage / on request

Artikel-Nr. / Code	D	d	Verpackungs- einheit / Packaging unit
OR51-3	51,00	3,00	-*
OR51-4	51,00	4,00	25
OR51-4.5	51,00	4,50	25
OR51-5	51,00	5,00	25
OR51-6	51,00	6,00	-*
OR52-1.5	52,00	1,50	100
OR52-2	52,00	2,00	100
OR52-2.5	52,00	2,50	100
OR52-2.8	52,00	2,80	-*
OR52-3	52,00	3,00	100
OR52-3.5	52,00	3,50	25
OR52-4	52,00	4,00	100
OR52-5	52,00	5,00	-*
OR52-6	52,00	6,00	25
OR52.07-2.62	52,07	2,62	-*
OR52.3-5.7	52,30	5,70	-*
OR52.4-3.53	52,40	3,53	-*
OR52.9-5.33	52,90	5,33	-*
OR53-2	53,00	2,00	100
OR53-2.5	53,00	2,50	100
OR53-3	53,00	3,00	100
OR53-3.5	53,00	3,50	25
OR53-4	53,00	4,00	-*
OR53-5	53,00	5,00	-*
OR53-5.3	53,00	5,30	25
OR53-6	53,00	6,00	-*
OR53-7	53,00	7,00	-*
OR53.34-5.33	53,34	5,33	25
OR53.57-3.53	53,57	3,53	100
OR53.64-2.62	53,64	2,62	-*
OR53.7-1.78	53,70	1,78	-*
OR53.97-3.53	53,97	3,53	-*
OR54-1.5	54,00	1,50	100
OR54-2	54,00	2,00	100
OR54-2.5	54,00	2,50	100
OR54-3	54,00	3,00	100
OR54-3.5	54,00	3,50	-*
OR54-4	54,00	4,00	100
OR54-5	54,00	5,00	25
OR54-6	54,00	6,00	-*
OR54.2-5.7	54,20	5,70	25
OR54.5-3	54,50	3,00	-*
OR55-1.5	55,00	1,50	-*
OR55-2	55,00	2,00	100
OR55-2.5	55,00	2,50	100
OR55-3	55,00	3,00	100
OR55-3.5	55,00	3,50	25
OR55-4	55,00	4,00	-*
OR55-5	55,00	5,00	25
OR55-6	55,00	6,00	25
OR55-7.5	55,00	7,50	100
OR55.2-5.7	55,20	5,70	25
OR55.25-2.62	55,25	2,62	-*
OR55.3-5.7	55,30	5,70	-*

Artikel-Nr. / Code	D	d	Verpackungs- einheit / Packaging unit
OR55.56-3.53	55,56	3,53	25
OR56-1.5	56,00	1,50	100
OR56-2	56,00	2,00	100
OR56-2.5	56,00	2,50	100
OR56-3	56,00	3,00	100
OR56-3.5	56,00	3,50	25
OR56-3.55	56,00	3,55	25
OR56-4	56,00	4,00	100
OR56-5	56,00	5,00	25
OR56-6	56,00	6,00	-*
OR56.2-3	56,20	3,00	100
OR56.52-5.33	56,52	5,33	25
OR56.74-3.53	56,74	3,53	100
OR56.82-2.62	56,82	2,62	-*
OR56.87-1.78	56,87	1,78	-*
OR57-2	57,00	2,00	100
OR57-2.5	57,00	2,50	100
OR57-3	57,00	3,00	-*
OR57-3.5	57,00	3,50	-*
OR57-4	57,00	4,00	100
OR57-5	57,00	5,00	25
OR57-6	57,00	6,00	-*
OR57-7	57,00	7,00	-*
OR57.15-3.53	57,15	3,53	25
OR57.2-5.7	57,20	5,70	-*
OR58-1.5	58,00	1,50	100
OR58-2	58,00	2,00	100
OR58-2.5	58,00	2,50	100
OR58-3	58,00	3,00	100
OR58-3.5	58,00	3,50	25
OR58-4	58,00	4,00	25
OR58-5	58,00	5,00	25
OR58-6	58,00	6,00	25
OR58-7	58,00	7,00	-*
OR58-8	58,00	8,00	-*
OR58.42-2.62	58,42	2,62	100
OR58.74-3.53	58,74	3,53	-*
OR59-2	59,00	2,00	-*
OR59-2.5	59,00	2,50	100
OR59-3	59,00	3,00	-*
OR59-4	59,00	4,00	-*
OR59-7	59,00	7,00	-*
OR59.2-5.7	59,20	5,70	25
OR59.5-3	59,50	3,00	-*
OR59.5-6	59,50	6,00	-*
OR59.69-5.34	59,69	5,34	-*
OR59.92-3.53	59,92	3,53	100
OR59.99-2.62	59,99	2,62	-*
OR60-1.5	60,00	1,50	-*
OR60-2	60,00	2,00	100
OR60-2.5	60,00	2,50	-*
OR60-2.62	60,00	2,62	100
OR60-3	60,00	3,00	-*
OR60-3.5	60,00	3,50	25

-* auf Anfrage / on request

Artikel-Nr. / Code	D	d	Verpackungs- einheit / Packaging unit
OR60-4	60,00	4,00	100
OR60-4.5	60,00	4,50	25
OR60-5	60,00	5,00	25
OR60-5.3	60,00	5,30	25
OR60-5.4	60,00	5,40	-*
OR60-6	60,00	6,00	-*
OR60-7	60,00	7,00	25
OR60.04-1.78	60,04	1,78	100
OR60.32-3.53	60,32	3,53	-*
OR61-2	61,00	2,00	100
OR61-2.5	61,00	2,50	-*
OR61-3	61,00	3,00	25
OR61-3.5	61,00	3,50	-*
OR61-4	61,00	4,00	-*
OR61-5	61,00	5,00	25
OR61-5.33	61,00	5,33	-*
OR61-6	61,00	6,00	-*
OR61.2-5.7	61,20	5,70	-*
OR61.6-2.62	61,60	2,62	-*
OR61.9-3.53	61,90	3,53	-*
OR62-2	62,00	2,00	100
OR62-2.5	62,00	2,50	100
OR62-3	62,00	3,00	100
OR62-3.5	62,00	3,50	25
OR62-4	62,00	4,00	25
OR62-5	62,00	5,00	25
OR62-5.7	62,00	5,70	-*
OR62-6	62,00	6,00	-*
OR62-7	62,00	7,00	-*
OR62.3-5.7	62,30	5,70	-*
OR62.87-5.33	62,87	5,33	25
OR63-1.5	63,00	1,50	100
OR63-2	63,00	2,00	100
OR63-2.5	63,00	2,50	100
OR63-3	63,00	3,00	25
OR63-3.5	63,00	3,50	25
OR63-4	63,00	4,00	25
OR63-4.5	63,00	4,50	25
OR63-5	63,00	5,00	-*
OR63-6	63,00	6,00	-*
OR63-9	63,00	9,00	-*
OR63.09-3.53	63,09	3,53	100
OR63.17-2.62	63,17	2,62	100
OR63.22-1.78	63,22	1,78	-*
OR63.5-3.53	63,50	3,53	-*
OR64-2	64,00	2,00	-*
OR64-2.5	64,00	2,50	100
OR64-3	64,00	3,00	100
OR64-3.5	64,00	3,50	25
OR64-4	64,00	4,00	25
OR64-4.5	64,00	4,50	25
OR64-5	64,00	5,00	25
OR64-6	64,00	6,00	25
OR64.3-5.7	64,30	5,70	-*

Artikel-Nr. / Code	D	d	Verpackungs- einheit / Packaging unit
OR64.5-3	64,50	3,00	-*
OR64.77-2.62	64,77	2,62	-*
OR65-1.5	65,00	1,50	100
OR65-2	65,00	2,00	100
OR65-2.5	65,00	2,50	100
OR65-3	65,00	3,00	100
OR65-3.5	65,00	3,50	25
OR65-4	65,00	4,00	100
OR65-5	65,00	5,00	25
OR65-5.5	65,00	5,50	25
OR65-6	65,00	6,00	-*
OR65.1-3.53	65,10	3,53	-*
OR66-2	66,00	2,00	100
OR66-2.5	66,00	2,50	-*
OR66-3	66,00	3,00	-*
OR66-4	66,00	4,00	-*
OR66-5	66,00	5,00	25
OR66-6	66,00	6,00	-*
OR66.04-5.33	66,04	5,33	25
OR66.27-3.53	66,27	3,53	-*
OR66.34-2.62	66,34	2,62	-*
OR66.4-1.78	66,40	1,78	-*
OR67-2	67,00	2,00	100
OR67-2.5	67,00	2,50	100
OR67-3	67,00	3,00	-*
OR67-4	67,00	4,00	-*
OR67-6	67,00	6,00	-*
OR67.2-5.7	67,20	5,70	-*
OR67.95-2.62	67,95	2,62	-*
OR68-2	68,00	2,00	100
OR68-2.5	68,00	2,50	-*
OR68-3	68,00	3,00	100
OR68-3.5	68,00	3,50	25
OR68-4	68,00	4,00	-*
OR68-5	68,00	5,00	25
OR68-5.5	68,00	5,50	-*
OR68-6	68,00	6,00	25
OR68-7	68,00	7,00	25
OR68-10	68,00	10,00	-*
OR68.26-3.53	68,26	3,53	-*
OR69-2.5	69,00	2,50	-*
OR69-3	69,00	3,00	25
OR69-4	69,00	4,00	-*
OR69-5	69,00	5,00	-*
OR69-6	69,00	6,00	-*
OR69.22-5.34	69,22	5,34	-*
OR69.3-5.7	69,30	5,70	-*
OR69.44-3.53	69,44	3,53	100
OR69.5-3	69,50	3,00	-*
OR69.52-2.62	69,52	2,62	100
OR69.57-1.78	69,57	1,78	-*
OR69.85-3.53	69,85	3,53	-*
OR70-1.78	70,00	1,78	100
OR70-2	70,00	2,00	100

-* auf Anfrage / on request

Artikel-Nr. / Code	D	d	Verpackungs- einheit / Packaging unit
OR70-2.5	70,00	2,50	100
OR70-3	70,00	3,00	100
OR70-3.5	70,00	3,50	25
OR70-4	70,00	4,00	25
OR70-4.5	70,00	4,50	-*
OR70-5	70,00	5,00	25
OR70-5.5	70,00	5,50	25
OR70-6	70,00	6,00	25
OR70-7	70,00	7,00	25
OR71-2	71,00	2,00	25
OR71-3	71,00	3,00	25
OR71-4	71,00	4,00	-*
OR71.12-2.62	71,12	2,62	-*
OR71.2-5.7	71,20	5,70	-*
OR71.44-3.53	71,44	3,53	-*
OR72-2	72,00	2,00	100
OR72-2.5	72,00	2,50	100
OR72-3	72,00	3,00	-*
OR72-3.5	72,00	3,50	25
OR72-4	72,00	4,00	25
OR72-5	72,00	5,00	25
OR72-6	72,00	6,00	25
OR72.2-5.7	72,20	5,70	-*
OR72.39-5.34	72,39	5,34	-*
OR72.62-3.53	72,62	3,53	25
OR72.69-2.62	72,69	2,62	-*
OR72.75-1.78	72,75	1,78	-*
OR73-2	73,00	2,00	25
OR73-2.5	73,00	2,50	25
OR73-3	73,00	3,00	25
OR73-3.5	73,00	3,50	25
OR73-4	73,00	4,00	-*
OR73-5	73,00	5,00	25
OR73-6	73,00	6,00	-*
OR73-7	73,00	7,00	100
OR73.02-3.53	73,02	3,53	-*
OR74-1.5	74,00	1,50	25
OR74-2	74,00	2,00	100
OR74-2.5	74,00	2,50	25
OR74-3	74,00	3,00	25
OR74-3.5	74,00	3,50	25
OR74-4	74,00	4,00	-*
OR74-6	74,00	6,00	25
OR74-7	74,00	7,00	25
OR74.2-5.7	74,20	5,70	-*
OR74.3-2.62	74,30	2,62	-*
OR74.3-5.7	74,30	5,70	-*
OR74.5-3	74,50	3,00	-*
OR74.6-3.53	74,60	3,53	-*
OR74.63-5.34	74,63	5,34	-*
OR75-2	75,00	2,00	100
OR75-2.5	75,00	2,50	100
OR75-3	75,00	3,00	25
OR75-3.5	75,00	3,50	25

Artikel-Nr. / Code	D	d	Verpackungs- einheit / Packaging unit
OR75-4	75,00	4,00	25
OR75-4.5	75,00	4,50	-*
OR75-5	75,00	5,00	25
OR75-6	75,00	6,00	25
OR75-7	75,00	7,00	-*
OR75.57-5.34	75,57	5,34	-*
OR75.79-3.53	75,79	3,53	-*
OR75.87-2.62	75,87	2,62	-*
OR75.92-1.78	75,92	1,78	-*
OR76-2	76,00	2,00	-*
OR76-2.5	76,00	2,50	25
OR76-3	76,00	3,00	25
OR76-3.5	76,00	3,50	25
OR76-4	76,00	4,00	-*
OR76-6	76,00	6,00	-*
OR77-3	77,00	3,00	-*
OR77-4	77,00	4,00	-*
OR77.2-5.7	77,20	5,70	-*
OR77.5-2.62	77,50	2,62	-*
OR77.5-3.55	77,50	3,55	-*
OR78-1.5	78,00	1,50	-*
OR78-2	78,00	2,00	-*
OR78-3	78,00	3,00	-*
OR78-3.5	78,00	3,50	25
OR78-4	78,00	4,00	25
OR78-4.3	78,00	4,30	25
OR78-5	78,00	5,00	-*
OR78-5.5	78,00	5,50	25
OR78-6	78,00	6,00	-*
OR78.5-5.33	78,50	5,33	-*
OR78.5-6	78,50	6,00	-*
OR78.74-5.33	78,74	5,33	25
OR78.97-3.53	78,97	3,53	25
OR79-1.78	79,00	1,78	-*
OR79-2	79,00	2,00	25
OR79-3	79,00	3,00	-*
OR79-4	79,00	4,00	-*
OR79-6	79,00	6,00	-*
OR79-7	79,00	7,00	-*
OR79.2-5.7	79,20	5,70	25
OR79.3-5.7	79,30	5,70	-*
OR79.5-3	79,50	3,00	-*
OR79.73-5.34	79,73	5,34	-*
OR80-1.5	80,00	1,50	25
OR80-2	80,00	2,00	100
OR80-2.5	80,00	2,50	25
OR80-3	80,00	3,00	25
OR80-3.5	80,00	3,50	25
OR80-4	80,00	4,00	25
OR80-5	80,00	5,00	25
OR80-5.5	80,00	5,50	25
OR80-6	80,00	6,00	25
OR80.5-7	80,50	7,00	-*
OR80.6-2.62	80,60	2,62	-*

-* auf Anfrage / on request

Artikel-Nr. / Code	D	d	Verpackungs- einheit / Packaging unit
OR81-2	81,00	2,00	-*
OR81-3	81,00	3,00	25
OR81-4	81,00	4,00	-*
OR81-6	81,00	6,00	-*
OR81.2-5.7	81,20	5,70	-*
OR81.5-6	81,50	6,00	-*
OR81.92-5.34	81,92	5,34	-*
OR82-1.5	82,00	1,50	-*
OR82-2	82,00	2,00	25
OR82-2.5	82,00	2,50	25
OR82-3	82,00	3,00	25
OR82-3.5	82,00	3,50	25
OR82-4	82,00	4,00	25
OR82-5	82,00	5,00	25
OR82-7	82,00	7,00	-*
OR82.14-3.53	82,14	3,53	25
OR82.2-5.7	82,20	5,70	-*
OR82.22-2.62	82,22	2,62	-*
OR82.27-1.78	82,27	1,78	-*
OR83-2	83,00	2,00	25
OR83-2.5	83,00	2,50	25
OR83-3	83,00	3,00	100
OR83-4	83,00	4,00	-*
OR83-5	83,00	5,00	-*
OR83.8-2.62	83,80	2,62	-*
OR84-3	84,00	3,00	25
OR84-4	84,00	4,00	25
OR84-5	84,00	5,00	-*
OR84-6	84,00	6,00	-*
OR84.2-5.7	84,20	5,70	-*
OR84.5-3	84,50	3,00	-*
OR85-2	85,00	2,00	25
OR85-2.5	85,00	2,50	25
OR85-3	85,00	3,00	25
OR85-3.5	85,00	3,50	-*
OR85-4	85,00	4,00	25
OR85-4.5	85,00	4,50	25
OR85-5	85,00	5,00	25
OR85-6	85,00	6,00	-*
OR85-7	85,00	7,00	25
OR85.09-5.33	85,09	5,33	25
OR85.32-3.53	85,32	3,53	25
OR85.34-1.78	85,34	1,78	-*
OR86-2	86,00	2,00	25
OR86-2.5	86,00	2,50	25
OR86-3	86,00	3,00	25
OR86-4	86,00	4,00	25
OR86-5	86,00	5,00	25
OR86-6	86,00	6,00	-*
OR86-7.5	86,00	7,50	-*
OR86.5-3	86,50	3,00	-*
OR87-2.5	87,00	2,50	-*
OR87-3	87,00	3,00	25
OR87-4	87,00	4,00	25

Artikel-Nr. / Code	D	d	Verpackungs- einheit / Packaging unit
OR87-5	87,00	5,00	25
OR87.2-5.7	87,20	5,70	-*
OR88-2	88,00	2,00	-*
OR88-3	88,00	3,00	25
OR88-3.5	88,00	3,50	25
OR88-4	88,00	4,00	25
OR88-5	88,00	5,00	25
OR88-6	88,00	6,00	25
OR88.27-5.33	88,27	5,33	-*
OR88.49-3.53	88,49	3,53	-*
OR88.57-2.62	88,57	2,62	-*
OR88.62-1.78	88,62	1,78	-*
OR89-3	89,00	3,00	-*
OR89-3.5	89,00	3,50	-*
OR89-4	89,00	4,00	-*
OR89-7	89,00	7,00	-*
OR89.2-5.7	89,20	5,70	25
OR89.3-5.7	89,30	5,70	-*
OR89.5-3	89,50	3,00	-*
OR89.69-5.33	89,69	5,33	25
OR90-2	90,00	2,00	25
OR90-2.5	90,00	2,50	25
OR90-3	90,00	3,00	25
OR90-3.5	90,00	3,50	25
OR90-4	90,00	4,00	25
OR90-5	90,00	5,00	25
OR90-5.5	90,00	5,50	25
OR90-6	90,00	6,00	25
OR90-7	90,00	7,00	-*
OR91-3	91,00	3,00	-*
OR91-4	91,00	4,00	-*
OR91.44-5.33	91,44	5,33	25
OR91.44-5.34	91,44	5,34	-*
OR91.67-3.53	91,67	3,53	-*
OR91.7-1.78	91,70	1,78	25
OR92-2	92,00	2,00	25
OR92-2.5	92,00	2,50	25
OR92-3	92,00	3,00	25
OR92-3.5	92,00	3,50	25
OR92-4	92,00	4,00	-*
OR92-5	92,00	5,00	25
OR92-6	92,00	6,00	-*
OR92.2-5.7	92,20	5,70	-*
OR92.5-3.53	92,50	3,53	-*
OR93-3	93,00	3,00	25
OR93-3.5	93,00	3,50	25
OR93-4	93,00	4,00	-*
OR93-5	93,00	5,00	25
OR93-6	93,00	6,00	-*
OR94-2.5	94,00	2,50	25
OR94-3	94,00	3,00	25
OR94-3.5	94,00	3,50	25
OR94-4	94,00	4,00	25
OR94-5	94,00	5,00	-*

-* auf Anfrage / on request

Artikel-Nr. / Code	D	d	Verpackungs- einheit / Packaging unit
OR94.3-5.7	94,30	5,70	-*
OR94.5-3	94,50	3,00	-*
OR94.62-5.33	94,62	5,33	25
OR94.84-3.53	94,84	3,53	100
OR94.93-2.62	94,93	2,62	-*
OR94.97-1.78	94,97	1,78	-*
OR95-1.5	95,00	1,50	25
OR95-2	95,00	2,00	25
OR95-2.5	95,00	2,50	25
OR95-3	95,00	3,00	25
OR95-3.5	95,00	3,50	25
OR95-4	95,00	4,00	25
OR95-4.5	95,00	4,50	25
OR95-5	95,00	5,00	-*
OR95-6	95,00	6,00	25
OR95-7	95,00	7,00	-*
OR95-8	95,00	8,00	-*
OR96-2.5	96,00	2,50	25
OR96-3	96,00	3,00	25
OR96-4	96,00	4,00	25
OR96-6	96,00	6,00	-*
OR97-3	97,00	3,00	-*
OR97-4	97,00	4,00	-*
OR97-5	97,00	5,00	25
OR97.2-5.7	97,20	5,70	-*
OR97.8-5.33	97,80	5,33	25
OR98-2	98,00	2,00	-*
OR98-3	98,00	3,00	25
OR98-4	98,00	4,00	-*
OR98-4.5	98,00	4,50	25
OR98-5	98,00	5,00	25
OR98-6	98,00	6,00	-*
OR98.02-3.53	98,02	3,53	25
OR98.05-1.78	98,05	1,78	-*
OR99-3	99,00	3,00	-*
OR99-4	99,00	4,00	-*
OR99-5	99,00	5,00	25
OR99-6	99,00	6,00	-*
OR99-7	99,00	7,00	-*
OR99.3-5.7	99,30	5,70	-*
OR99.5-3	99,50	3,00	-*
OR100-1	100,00	1,00	25
OR100-1.5	100,00	1,50	25
OR100-2	100,00	2,00	25
OR100-2.5	100,00	2,50	25
OR100-3	100,00	3,00	25
OR100-3.5	100,00	3,50	25
OR100-4	100,00	4,00	25
OR100-5	100,00	5,00	25
OR100-5.3	100,00	5,30	25
OR100-5.34	100,00	5,34	-*
OR100-5.5	100,00	5,50	-*
OR100-6	100,00	6,00	25
OR100-7	100,00	7,00	25

Artikel-Nr. / Code	D	d	Verpackungs- einheit / Packaging unit
OR100-10	100,00	10,00	-*
OR100.97-5.33	100,97	5,33	-*
OR101-3	101,00	3,00	-*
OR101-3.5	101,00	3,50	-*
OR101-4	101,00	4,00	-*
OR101-6	101,00	6,00	-*
OR101.19-3.53	101,19	3,53	-*
OR101.2-3.53	101,20	3,53	-*
OR101.27-2.62	101,27	2,62	100
OR101.32-1.78	101,32	1,78	-*
OR102-3	102,00	3,00	-*
OR102-3.5	102,00	3,50	-*
OR102-4	102,00	4,00	-*
OR102-5	102,00	5,00	-*
OR103-3	103,00	3,00	-*
OR103-3.5	103,00	3,50	-*
OR103-4	103,00	4,00	-*
OR103-6	103,00	6,00	-*
OR104-2.5	104,00	2,50	-*
OR104-3	104,00	3,00	-*
OR104-4	104,00	4,00	-*
OR104-6	104,00	6,00	-*
OR104-7	104,00	7,00	-*
OR104.14-5.33	104,14	5,33	-*
OR104.2-5.7	104,20	5,70	-*
OR104.3-5.7	104,30	5,70	-*
OR104.37-3.53	104,37	3,53	-*
OR104.4-1.78	104,40	1,78	-*
OR104.5-3	104,50	3,00	-*
OR104.5-6	104,50	6,00	-*
OR105-1.5	105,00	1,50	-*
OR105-2	105,00	2,00	-*
OR105-3	105,00	3,00	-*
OR105-3.5	105,00	3,50	-*
OR105-4	105,00	4,00	-*
OR105-4.5	105,00	4,50	-*
OR105-5	105,00	5,00	-*
OR105-5.5	105,00	5,50	-*
OR105-6	105,00	6,00	-*
OR105-7	105,00	7,00	-*
OR106-3	106,00	3,00	-*
OR106-4	106,00	4,00	-*
OR106-5	106,00	5,00	-*
OR106-6	106,00	6,00	-*
OR106-7	106,00	7,00	-*
OR107-3	107,00	3,00	-*
OR107-3.5	107,00	3,50	-*
OR107-4	107,00	4,00	-*
OR107-5	107,00	5,00	-*
OR107-6	107,00	6,00	-*
OR107.32-5.34	107,32	5,34	-*
OR107.54-3.53	107,54	3,53	-*
OR107.62-2.62	107,62	2,62	-*
OR107.63-2.62	107,63	2,62	-*

-* auf Anfrage / on request

Artikel-Nr. / Code	D	d	Verpackungs- einheit / Packaging unit
OR107.7-1.78	107,70	1,78	-*
OR108-2.5	108,00	2,50	-*
OR108-3	108,00	3,00	-*
OR108-4	108,00	4,00	-*
OR108-5	108,00	5,00	-*
OR108-6	108,00	6,00	-*
OR108-7	108,00	7,00	-*
OR109-3	109,00	3,00	-*
OR109-4	109,00	4,00	-*
OR109.3-5.7	109,30	5,70	-*
OR109.5-3	109,50	3,00	-*
OR109.54-5.34	109,54	5,34	-*
OR110-2	110,00	2,00	-*
OR110-2.5	110,00	2,50	-*
OR110-3	110,00	3,00	-*
OR110-3.5	110,00	3,50	-*
OR110-4	110,00	4,00	-*
OR110-4.5	110,00	4,50	-*
OR110-5	110,00	5,00	-*
OR110-5.5	110,00	5,50	-*
OR110-6	110,00	6,00	-*
OR110-7	110,00	7,00	-*
OR110.49-5.34	110,49	5,34	-*
OR110.72-3.53	110,72	3,53	-*
OR110.74-1.78	110,74	1,78	-*
OR111-3	111,00	3,00	-*
OR111-4	111,00	4,00	-*
OR111-6	111,00	6,00	-*
OR112-2.5	112,00	2,50	-*
OR112-3	112,00	3,00	-*
OR112-4	112,00	4,00	-*
OR112-5	112,00	5,00	-*
OR112-6	112,00	6,00	-*
OR113-2.5	113,00	2,50	-*
OR113-3	113,00	3,00	-*
OR113-3.5	113,00	3,50	-*
OR113-4	113,00	4,00	-*
OR113.67-5.34	113,67	5,34	-*
OR113.67-7	113,67	7,00	-*
OR113.9-3.53	113,90	3,53	-*
OR113.97-2.62	113,97	2,62	-*
OR114-3	114,00	3,00	-*
OR114-3.5	114,00	3,50	-*
OR114-4	114,00	4,00	-*
OR114-5	114,00	5,00	-*
OR114-6	114,00	6,00	-*
OR114.02-1.78	114,02	1,78	-*
OR114.5-3	114,50	3,00	-*
OR114.6-5.7	114,60	5,70	-*
OR114.7-7	114,70	7,00	-*
OR115-2	115,00	2,00	-*
OR115-3	115,00	3,00	-*
OR115-3.5	115,00	3,50	-*
OR115-4	115,00	4,00	-*

Artikel-Nr. / Code	D	d	Verpackungs- einheit / Packaging unit
OR115-4.5	115,00	4,50	-*
OR115-5	115,00	5,00	-*
OR115-6	115,00	6,00	-*
OR115-7	115,00	7,00	-*
OR115-9	115,00	9,00	-*
OR116-3	116,00	3,00	-*
OR116-4	116,00	4,00	-*
OR116-5	116,00	5,00	-*
OR116.84-5.34	116,84	5,34	-*
OR116.84-7	116,84	7,00	-*
OR117-3	117,00	3,00	-*
OR117-4	117,00	4,00	-*
OR117.07-3.53	117,07	3,53	-*
OR117.1-1.78	117,10	1,78	-*
OR117.48-5.34	117,48	5,34	-*
OR118-2.5	118,00	2,50	-*
OR118-3	118,00	3,00	-*
OR118-4	118,00	4,00	-*
OR118-4.5	118,00	4,50	-*
OR118-5	118,00	5,00	-*
OR118-6	118,00	6,00	-*
OR119-3	119,00	3,00	-*
OR119-4	119,00	4,00	-*
OR119.2-5.7	119,20	5,70	-*
OR119.5-3	119,50	3,00	-*
OR120-2	120,00	2,00	-*
OR120-3	120,00	3,00	-*
OR120-3.5	120,00	3,50	-*
OR120-4	120,00	4,00	-*
OR120-5	120,00	5,00	-*
OR120-6	120,00	6,00	-*
OR120-7	120,00	7,00	-*
OR120-10	120,00	10,00	-*
OR120.02-5.34	120,02	5,34	-*
OR120.02-7	120,02	7,00	-*
OR120.2-5.33	120,20	5,33	-*
OR120.24-3.53	120,24	3,53	-*
OR120.25-3.53	120,25	3,53	-*
OR120.32-2.62	120,32	2,62	-*
OR120.37-1.78	120,37	1,78	-*
OR120.65-5.34	120,65	5,34	-*
OR121-2.5	121,00	2,50	-*
OR121-3	121,00	3,00	-*
OR121-4	121,00	4,00	-*
OR122-2.5	122,00	2,50	-*
OR122-3	122,00	3,00	-*
OR122-4	122,00	4,00	-*
OR122-5	122,00	5,00	-*
OR122-6	122,00	6,00	-*
OR123-2	123,00	2,00	-*
OR123-2.5	123,00	2,50	-*
OR123-3	123,00	3,00	-*
OR123-4	123,00	4,00	-*
OR123-6	123,00	6,00	-*

-* auf Anfrage / on request

Artikel-Nr. / Code	D	d	Verpackungs- einheit / Packaging unit
OR123-6.5	123,00	6,50	-*
OR123.19-5.34	123,19	5,34	-*
OR123.19-7	123,19	7,00	-*
OR123.42-3.53	123,42	3,53	-*
OR123.44-1.78	123,44	1,78	-*
OR123.83-5.34	123,83	5,34	-*
OR124-3	124,00	3,00	-*
OR124-4	124,00	4,00	-*
OR124-5.4	124,00	5,40	-*
OR124-6	124,00	6,00	-*
OR124.3-5.7	124,30	5,70	-*
OR124.5-3	124,50	3,00	-*
OR124.5-5	124,50	5,00	-*
OR124.6-7	124,60	7,00	-*
OR125-2	125,00	2,00	-*
OR125-2.5	125,00	2,50	-*
OR125-3	125,00	3,00	-*
OR125-3.5	125,00	3,50	-*
OR125-4	125,00	4,00	-*
OR125-5	125,00	5,00	-*
OR125-6	125,00	6,00	-*
OR126-3	126,00	3,00	-*
OR126-3.5	126,00	3,50	-*
OR126-4	126,00	4,00	-*
OR126-4.5	126,00	4,50	-*
OR126.37-5.34	126,37	5,34	-*
OR126.37-7	126,37	7,00	-*
OR126.59-3.53	126,59	3,53	-*
OR126.67-2.62	126,67	2,62	-*
OR126.72-1.78	126,72	1,78	-*
OR127-3	127,00	3,00	-*
OR127-4	127,00	4,00	-*
OR127-5.34	127,00	5,34	-*
OR128-2.5	128,00	2,50	-*
OR128-3	128,00	3,00	-*
OR128-3.5	128,00	3,50	-*
OR128-4	128,00	4,00	-*
OR128-6	128,00	6,00	-*
OR129-3	129,00	3,00	-*
OR129-4	129,00	4,00	-*
OR129-5.5	129,00	5,50	-*
OR129.2-5.7	129,20	5,70	-*
OR129.4-1.78	129,40	1,78	-*
OR129.5-3	129,50	3,00	-*
OR129.54-5.34	129,54	5,34	-*
OR129.54-7	129,54	7,00	-*
OR129.77-3.53	129,77	3,53	-*
OR130-2	130,00	2,00	-*
OR130-2.5	130,00	2,50	-*
OR130-3	130,00	3,00	-*
OR130-3.5	130,00	3,50	-*
OR130-4	130,00	4,00	-*
OR130-5	130,00	5,00	-*
OR130-6	130,00	6,00	-*

Artikel-Nr. / Code	D	d	Verpackungs- einheit / Packaging unit
OR130.18-5.34	130,18	5,34	-*
OR131-3	131,00	3,00	-*
OR131-4	131,00	4,00	-*
OR132-2	132,00	2,00	-*
OR132-2.5	132,00	2,50	-*
OR132-3	132,00	3,00	-*
OR132-4	132,00	4,00	-*
OR132-6	132,00	6,00	-*
OR132.72-5.34	132,72	5,34	-*
OR132.72-7	132,72	7,00	-*
OR132.94-3.53	132,94	3,53	-*
OR133-3	133,00	3,00	-*
OR133-4	133,00	4,00	-*
OR133-4.4	133,00	4,40	-*
OR133.02-2.62	133,02	2,62	-*
OR133.07-1.78	133,07	1,78	-*
OR133.35-5.34	133,35	5,34	-*
OR134-3	134,00	3,00	-*
OR134-4	134,00	4,00	-*
OR134-6	134,00	6,00	-*
OR134.3-5.7	134,30	5,70	-*
OR134.5-3	134,50	3,00	-*
OR134.5-7	134,50	7,00	-*
OR135-2	135,00	2,00	-*
OR135-2.5	135,00	2,50	-*
OR135-3	135,00	3,00	-*
OR135-3.5	135,00	3,50	-*
OR135-4	135,00	4,00	-*
OR135-5	135,00	5,00	-*
OR135-6	135,00	6,00	-*
OR135.7-3.53	135,70	3,53	-*
OR135.89-5.34	135,89	5,34	-*
OR135.89-7	135,89	7,00	-*
OR136-3	136,00	3,00	-*
OR136-3.5	136,00	3,50	-*
OR136-4	136,00	4,00	-*
OR136-6	136,00	6,00	-*
OR136.12-3.53	136,12	3,53	-*
OR136.53-5.34	136,53	5,34	-*
OR137-3	137,00	3,00	-*
OR137-4	137,00	4,00	-*
OR138-3	138,00	3,00	-*
OR138-4	138,00	4,00	-*
OR138-5	138,00	5,00	-*
OR138-6	138,00	6,00	-*
OR139-3	139,00	3,00	-*
OR139-4	139,00	4,00	-*
OR139.07-5.33	139,07	5,33	-*
OR139.07-7	139,07	7,00	-*
OR139.2-6	139,20	6,00	-*
OR139.29-3.53	139,29	3,53	-*
OR139.3-5.7	139,30	5,70	-*
OR139.37-2.62	139,37	2,62	-*
OR139.5-3	139,50	3,00	-*

-* auf Anfrage / on request

Artikel-Nr. / Code	D	d	Verpackungs- einheit / Packaging unit
OR139.6-5.7	139,60	5,70	-*
OR140-2	140,00	2,00	-*
OR140-2.5	140,00	2,50	-*
OR140-3	140,00	3,00	-*
OR140-4	140,00	4,00	-*
OR140-5	140,00	5,00	-*
OR140-6	140,00	6,00	-*
OR140-8	140,00	8,00	-*
OR141-3	141,00	3,00	-*
OR141-4	141,00	4,00	-*
OR142-3	142,00	3,00	-*
OR142-4	142,00	4,00	-*
OR142-5	142,00	5,00	-*
OR142-6	142,00	6,00	-*
OR142.24-5.34	142,24	5,34	-*
OR142.24-7	142,24	7,00	-*
OR142.47-3.53	142,47	3,53	-*
OR142.88-5.34	142,88	5,34	-*
OR143-2.5	143,00	2,50	-*
OR143-3	143,00	3,00	-*
OR143-4	143,00	4,00	-*
OR144-3	144,00	3,00	-*
OR144-4	144,00	4,00	-*
OR144.1-8.4	144,10	8,40	-*
OR144.2-5.7	144,20	5,70	-*
OR144.5-3	144,50	3,00	-*
OR145-2.5	145,00	2,50	-*
OR145-3	145,00	3,00	-*
OR145-3.5	145,00	3,50	-*
OR145-4	145,00	4,00	-*
OR145-5	145,00	5,00	-*
OR145-6	145,00	6,00	-*
OR145.42-5.33	145,42	5,33	-*
OR145.42-6.99	145,42	6,99	-*
OR145.42-7	145,42	7,00	-*
OR145.64-3.53	145,64	3,53	-*
OR145.72-2.62	145,72	2,62	-*
OR146-2.5	146,00	2,50	-*
OR146-3	146,00	3,00	-*
OR146-4	146,00	4,00	-*
OR146-5	146,00	5,00	-*
OR146-6	146,00	6,00	-*
OR146.05-5.34	146,05	5,34	-*
OR147-3	147,00	3,00	-*
OR147-4	147,00	4,00	-*
OR148-3	148,00	3,00	-*
OR148-4	148,00	4,00	-*
OR148-5	148,00	5,00	-*
OR148-6	148,00	6,00	-*
OR148.59-5.34	148,59	5,34	-*
OR148.59-7	148,59	7,00	-*
OR148.82-3.53	148,82	3,53	-*
OR149-3	149,00	3,00	-*
OR149-4	149,00	4,00	-*

Artikel-Nr. / Code	D	d	Verpackungs- einheit / Packaging unit
OR149.1-8.4	149,10	8,40	-*
OR149.2-5.7	149,20	5,70	-*
OR149.23-5.34	149,23	5,34	-*
OR149.5-3	149,50	3,00	-*
OR150-3	150,00	3,00	-*
OR150-4	150,00	4,00	-*
OR150-5	150,00	5,00	-*
OR150-6	150,00	6,00	-*
OR151-3	151,00	3,00	-*
OR151-4	151,00	4,00	-*
OR151.77-5.33	151,77	5,33	-*
OR151.77-7	151,77	7,00	-*
OR151.99-3.53	151,99	3,53	-*
OR152-3	152,00	3,00	-*
OR152-4	152,00	4,00	-*
OR152.07-2.62	152,07	2,62	-*
OR153-3	153,00	3,00	-*
OR153-4	153,00	4,00	-*
OR153-5	153,00	5,00	-*
OR153-6	153,00	6,00	-*
OR154-3	154,00	3,00	-*
OR154-4	154,00	4,00	-*
OR154-5	154,00	5,00	-*
OR154-6	154,00	6,00	-*
OR154.1-8.4	154,10	8,40	-*
OR154.3-5.7	154,30	5,70	-*
OR154.5-3	154,50	3,00	-*
OR155-3	155,00	3,00	-*
OR155-4	155,00	4,00	-*
OR155-5	155,00	5,00	-*
OR155-5.34	155,00	5,34	-*
OR155-6	155,00	6,00	-*
OR155.5-6	155,50	6,00	-*
OR155.6-7	155,60	7,00	-*
OR156-3	156,00	3,00	-*
OR156-4	156,00	4,00	-*
OR156-6	156,00	6,00	-*
OR157-3	157,00	3,00	-*
OR157-4	157,00	4,00	-*
OR157-6	157,00	6,00	-*
OR158-3	158,00	3,00	-*
OR158-3.5	158,00	3,50	-*
OR158-4	158,00	4,00	-*
OR158-5	158,00	5,00	-*
OR158-6	158,00	6,00	-*
OR158.12-5.34	158,12	5,34	-*
OR158.12-7	158,12	7,00	-*
OR158.35-3.53	158,35	3,53	-*
OR158.42-2.62	158,42	2,62	-*
OR159-3	159,00	3,00	-*
OR159-3	159,00	3,00	-*
OR159-4	159,00	4,00	-*
OR159.3-5.7	159,00	5,70	-*
OR159-6	159,00	6,00	-*

-* auf Anfrage / on request

Artikel-Nr. / Code	D	d	Verpackungs- einheit / Packaging unit
OR159.5-7	159,00	7,00	-*
OR159.1-8.4	159,00	8,40	-*
OR160-2	160,00	2,00	-*
OR160-2.3	160,00	2,30	-*
OR160-3	160,00	3,00	-*
OR160-4	160,00	4,00	-*
OR160-5	160,00	5,00	-*
OR160-6	160,00	6,00	-*
OR161-3	161,00	3,00	-*
OR161.3-5.34	161,30	5,34	-*
OR161.9-7	161,90	7,00	-*
OR162-3	162,00	3,00	-*
OR162-4	162,00	4,00	-*
OR162-5	162,00	5,00	-*
OR162-6	162,00	6,00	-*
OR164-4	164,00	4,00	-*
OR164.1-8.4	164,10	8,40	-*
OR164.3-5.7	164,30	5,70	-*
OR164.47-5.34	164,47	5,34	-*
OR164.47-7	164,47	7,00	-*
OR164.5-3	164,50	3,00	-*
OR164.69-3.53	164,69	3,53	-*
OR164.77-2.62	164,77	2,62	-*
OR165-3	165,00	3,00	-*
OR165-3.5	165,00	3,50	-*
OR165-4	165,00	4,00	-*
OR165-5	165,00	5,00	-*
OR165-6	165,00	6,00	-*
OR165-7	165,00	7,00	-*
OR166-6	166,00	6,00	-*
OR166.7-7	166,70	7,00	-*
OR167-4	167,00	4,00	-*
OR167.7-5.34	167,70	5,34	-*
OR168-3	168,00	3,00	-*
OR168-5	168,00	5,00	-*
OR168.3-7	168,30	7,00	-*
OR169-6	169,00	6,00	-*
OR169.1-8.4	169,10	8,40	-*
OR169.2-5.7	169,20	5,70	-*
OR169.5-3	169,50	3,00	-*
OR170-3	170,00	3,00	-*
OR170-3.5	170,00	3,50	-*
OR170-4	170,00	4,00	-*
OR170-5	170,00	5,00	-*
OR170-6	170,00	6,00	-*
OR170.82-5.34	170,82	5,34	-*
OR170.82-7	170,82	7,00	-*
OR171.05-3.53	171,05	3,53	-*
OR171.12-2.62	171,12	2,62	-*
OR171.4-3.2	171,40	3,20	-*
OR172-4	172,00	4,00	-*
OR172-6	172,00	6,00	-*
OR173-3	173,00	3,00	-*
OR173-7	173,00	7,00	-*

Artikel-Nr. / Code	D	d	Verpackungs- einheit / Packaging unit
OR174-3	174,00	3,00	-*
OR174-4	174,00	4,00	-*
OR174-5	174,00	5,00	-*
OR174-5.34	174,00	5,34	-*
OR174.1-8.4	174,10	8,40	-*
OR174.3-5.7	174,30	5,70	-*
OR174.6-7	174,60	7,00	-*
OR175-3	175,00	3,00	-*
OR175-4	175,00	4,00	-*
OR175-5	175,00	5,00	-*
OR175-6	175,00	6,00	-*
OR175-7	175,00	7,00	-*
OR176-6	176,00	6,00	-*
OR177.17-5.34	177,17	5,34	-*
OR177.17-7	177,17	7,00	-*
OR177.39-3.53	177,39	3,53	-*
OR177.4-3.53	177,40	3,53	-*
OR177.47-2.62	177,47	2,62	-*
OR179.1-8.4	179,10	8,40	-*
OR179.3-5.7	179,30	5,70	-*
OR179.5-3	179,50	3,00	-*
OR180-3	180,00	3,00	-*
OR180-3.5	180,00	3,50	-*
OR180-4	180,00	4,00	-*
OR180-5	180,00	5,00	-*
OR180-6	180,00	6,00	-*
OR181-7	181,00	7,00	-*
OR182-3	182,00	3,00	-*
OR182-6	182,00	6,00	-*
OR183-3	183,00	3,00	-*
OR183.52-5.34	183,52	5,34	-*
OR183.52-7	183,52	7,00	-*
OR183.74-3.53	183,74	3,53	-*
OR183.82-2.62	183,82	2,62	-*
OR184-3	184,00	3,00	-*
OR184-6	184,00	6,00	-*
OR184.1-8.4	184,10	8,40	-*
OR184.3-5.7	184,30	5,70	-*
OR185-3	185,00	3,00	-*
OR185-3.5	185,00	3,50	-*
OR185-4	185,00	4,00	-*
OR185-5	185,00	5,00	-*
OR185-6	185,00	6,00	-*
OR186-4	186,00	4,00	-*
OR186-7	186,00	7,00	-*
OR187.3-7	187,30	7,00	-*
OR188-4	188,00	4,00	-*
OR188-6	188,00	6,00	-*
OR189.1-8.4	189,10	8,40	-*
OR189.3-5.7	189,30	5,70	-*
OR189.87-5.34	189,87	5,34	-*
OR189.87-7	189,87	7,00	-*
OR190-3	190,00	3,00	-*
OR190-4	190,00	4,00	-*

* auf Anfrage / on request

Artikel-Nr. / Code	D	d	Verpackungs- einheit / Packaging unit
OR190-4.5	190,00	4,50	-*
OR190-5	190,00	5,00	-*
OR190-6	190,00	6,00	-*
OR190.09-3.53	190,09	3,53	-*
OR190.17-2.62	190,17	2,62	-*
OR192-4	192,00	4,00	-*
OR192-5	192,00	5,00	-*
OR193-6	193,00	6,00	-*
OR193.7-7	193,70	7,00	-*
OR194-2	194,00	2,00	-*
OR194.1-8.4	194,10	8,40	-*
OR194.3-5.7	194,30	5,70	-*
OR195-2.5	195,00	2,50	-*
OR195-3	195,00	3,00	-*
OR195-3.5	195,00	3,50	-*
OR195-4	195,00	4,00	-*
OR195-5	195,00	5,00	-*
OR195-6	195,00	6,00	-*
OR195-7	195,00	7,00	-*
OR195-7.5	195,00	7,50	-*
OR196-6	196,00	6,00	-*
OR196.22-5.34	196,22	5,34	-*
OR196.22-7	196,22	7,00	-*
OR196.44-3.53	196,44	3,53	-*
OR196.52-2.62	196,52	2,62	-*
OR197-3	197,00	3,00	-*
OR198-6	198,00	6,00	-*
OR199-3	199,00	3,00	-*
OR199.1-8.4	199,10	8,40	-*
OR199.3-3	199,30	3,00	-*
OR199.3-5.7	199,30	5,70	-*
OR200-3	200,00	3,00	-*
OR200-4	200,00	4,00	-*
OR200-5	200,00	5,00	-*
OR200-6	200,00	6,00	-*
OR200-7	200,00	7,00	-*
OR200-8	200,00	8,00	-*
OR200-10	200,00	10,00	-*
OR202.57-5.34	202,57	5,34	-*
OR202.57-7	202,57	7,00	-*
OR202.79-3.53	202,79	3,53	-*
OR202.87-2.62	202,87	2,62	-*
OR204.1-8.4	204,10	8,40	-*
OR204.2-5.7	204,20	5,70	-*
OR205-3	205,00	3,00	-*
OR205-4	205,00	4,00	-*
OR205-5	205,00	5,00	-*
OR205-6	205,00	6,00	-*
OR206-4	206,00	4,00	-*
OR206-7	206,00	7,00	-*
OR208-6	208,00	6,00	-*
OR208.92-5.34	208,92	5,34	-*
OR208.92-7	208,92	7,00	-*
OR209.1-8.4	209,10	8,40	-*

Artikel-Nr. / Code	D	d	Verpackungs- einheit / Packaging unit
OR209.14-3.53	209,14	3,53	-*
OR209.22-2.62	209,22	2,62	-*
OR209.3-5.7	209,30	5,70	-*
OR210-3	210,00	3,00	-*
OR210-4	210,00	4,00	-*
OR210-5	210,00	5,00	-*
OR210-6	210,00	6,00	-*
OR210-7	210,00	7,00	-*
OR210-8	210,00	8,00	-*
OR212-6	212,00	6,00	-*
OR212-7	212,00	7,00	-*
OR215-3	215,00	3,00	-*
OR215-4	215,00	4,00	-*
OR215-5	215,00	5,00	-*
OR215-6	215,00	6,00	-*
OR215.27-5.34	215,27	5,34	-*
OR215.27-7	215,27	7,00	-*
OR215.49-3.53	215,49	3,53	-*
OR215.57-2.62	215,57	2,62	-*
OR217-5	217,00	5,00	-*
OR218-7	218,00	7,00	-*
OR219.1-8.4	219,10	8,40	-*
OR219.3-5.7	219,30	5,70	-*
OR220-3	220,00	3,00	-*
OR220-4	220,00	4,00	-*
OR220-5	220,00	5,00	-*
OR220-6	220,00	6,00	-*
OR221.62-5.34	221,62	5,34	-*
OR221.62-7	221,62	7,00	-*
OR221.84-3.53	221,84	3,53	-*
OR221.92-2.62	221,92	2,62	-*
OR222-4	222,00	4,00	-*
OR224-3.5	224,00	3,50	-*
OR224-7	224,00	7,00	-*
OR225-3	225,00	3,00	-*
OR225-4	225,00	4,00	-*
OR225-5	225,00	5,00	-*
OR225-6	225,00	6,00	-*
OR226-5	226,00	5,00	-*
OR227.97-5.34	227,97	5,34	-*
OR227.97-7	227,97	7,00	-*
OR228.19-3.53	228,19	3,53	-*
OR228.27-2.62	228,27	2,62	-*
OR229.1-8.4	229,10	8,40	-*
OR229.3-5.7	229,30	5,70	-*
OR230-3	230,00	3,00	-*
OR230-4	230,00	4,00	-*
OR230-5	230,00	5,00	-*
OR230-6	230,00	6,00	-*
OR230-7	230,00	7,00	-*
OR234.1-8.4	234,10	8,40	-*
OR234.32-5.33	234,32	5,33	-*
OR234.32-7	234,32	7,00	-*
OR234.54-3.53	234,54	3,53	-*

-* auf Anfrage / on request

Artikel-Nr. / Code	D	d	Verpackungs- einheit / Packaging unit
OR235-3	235,00	3,00	-*
OR235-4	235,00	4,00	-*
OR235-5	235,00	5,00	-*
OR235-6	235,00	6,00	-*
OR236-7	236,00	7,00	-*
OR238-4	238,00	4,00	-*
OR238-6	238,00	6,00	-*
OR239.1-8.4	239,10	8,40	-*
OR239.3-5.7	239,30	5,70	-*
OR240-3	240,00	3,00	-*
OR240-4	240,00	4,00	-*
OR240-5	240,00	5,00	-*
OR240-6	240,00	6,00	-*
OR240.67-5.34	240,67	5,34	-*
OR240.67-7	240,67	7,00	-*
OR240.89-3.53	240,89	3,53	-*
OR240.97-2.62	240,97	2,62	-*
OR243-7	243,00	7,00	-*
OR245-3	245,00	3,00	-*
OR245-4	245,00	4,00	-*
OR245-5	245,00	5,00	-*
OR247-6	247,00	6,00	-*
OR247-7	247,00	7,00	-*
OR247.02-5.34	247,02	5,34	-*
OR247.26-3.53	247,26	3,53	-*
OR247.32-2.62	247,32	2,62	-*
OR249.1-8.4	249,10	8,40	-*
OR249.3-5.7	249,30	5,70	-*
OR250-3	250,00	3,00	-*
OR250-4	250,00	4,00	-*
OR250-5	250,00	5,00	-*
OR250-6	250,00	6,00	-*
OR250-7	250,00	7,00	-*
OR250-8	250,00	8,00	-*
OR253.37-5.34	253,37	5,34	-*
OR253.37-7	253,37	7,00	-*
OR253.59-3.53	253,59	3,53	-*
OR255-4	255,00	4,00	-*
OR255-5	255,00	5,00	-*
OR258-7	258,00	7,00	-*
OR258-8	258,00	8,00	-*
OR259.3-5.7	259,30	5,70	-*
OR259.7-7	259,70	7,00	-*
OR260-4	260,00	4,00	-*
OR260-5	260,00	5,00	-*
OR260-6	260,00	6,00	-*
OR263-5	263,00	5,00	-*
OR264-4	264,00	4,00	-*
OR265-4	265,00	4,00	-*
OR265-6	265,00	6,00	-*
OR265-7	265,00	7,00	-*
OR266.07-5.34	266,07	5,34	-*
OR266.07-7	266,07	7,00	-*
OR266.29-3.53	266,29	3,53	-*

Artikel-Nr. / Code	D	d	Verpackungs- einheit / Packaging unit
OR269.3-5.7	269,30	5,70	-*
OR270-3	270,00	3,00	-*
OR270-4	270,00	4,00	-*
OR270-5	270,00	5,00	-*
OR270-6	270,00	6,00	-*
OR272.4-7	272,40	7,00	-*
OR275-4	275,00	4,00	-*
OR278.77-5.34	278,77	5,34	-*
OR278.77-7	278,77	7,00	-*
OR278.99-3.53	278,99	3,53	-*
OR279.3-5.7	279,30	5,70	-*
OR280-4	280,00	4,00	-*
OR280-5	280,00	5,00	-*
OR280-6	280,00	6,00	-*
OR280-7	280,00	7,00	-*
OR280-10	280,00	10,00	-*
OR285-4	285,00	4,00	-*
OR285-6	285,00	6,00	-*
OR285.1-7	285,10	7,00	-*
OR289.3-5.7	289,30	5,70	-*
OR290-3	290,00	3,00	-*
OR290-4	290,00	4,00	-*
OR290-5	290,00	5,00	-*
OR290-6	290,00	6,00	-*
OR290-7	290,00	7,00	-*
OR291.47-5.34	291,47	5,34	-*
OR291.47-7	291,47	7,00	-*
OR291.69-3.53	291,69	3,53	-*
OR295-4	295,00	4,00	-*
OR295-6	295,00	6,00	-*
OR297.8-7	297,80	7,00	-*
OR299.3-5.7	299,30	5,70	-*
OR300-3	300,00	3,00	-*
OR300-4	300,00	4,00	-*
OR300-5	300,00	5,00	-*
OR300-6	300,00	6,00	-*
OR300-7	300,00	7,00	-*
OR304.17-5.34	304,17	5,34	-*
OR304.17-7	304,17	7,00	-*
OR304.39-3.53	304,39	3,53	-*
OR305-4	305,00	4,00	-*
OR305-6	305,00	6,00	-*
OR307-7	307,00	7,00	-*
OR310-3	310,00	3,00	-*
OR310-4	310,00	4,00	-*
OR310-6	310,00	6,00	-*
OR310.5-7	310,50	7,00	-*
OR315-4	315,00	4,00	-*
OR315-6	315,00	6,00	-*
OR315-7	315,00	7,00	-*
OR316.87-7	316,87	7,00	-*
OR319.3-5.7	319,30	5,70	-*
OR320-4	320,00	4,00	-*
OR320-5	320,00	5,00	-*

-* auf Anfrage / on request

Artikel-Nr. / Code	D	d	Verpackungs- einheit / Packaging unit
OR320-6	320,00	6,00	-*
OR320-8	320,00	8,00	-*
OR323.2-7	323,20	7,00	-*
OR325-4	325,00	4,00	-*
OR325-6	325,00	6,00	-*
OR325-7	325,00	7,00	-*
OR329.3-5.7	329,30	5,70	-*
OR329.57-5.34	329,57	5,34	-*
OR329.57-7	329,57	7,00	-*
OR329.79-3.53	329,79	3,53	-*
OR330-4	330,00	4,00	-*
OR330-5	330,00	5,00	-*
OR330-6	330,00	6,00	-*
OR335-4	335,00	4,00	-*
OR335-6	335,00	6,00	-*
OR335.9-7	335,90	7,00	-*
OR339.3-5.7	339,30	5,70	-*
OR340-4	340,00	4,00	-*
OR340-6	340,00	6,00	-*
OR342.27-7	342,27	7,00	-*
OR345-4	345,00	4,00	-*
OR345-6	345,00	6,00	-*
OR345-7	345,00	7,00	-*
OR345-10	345,00	10,00	-*
OR350-4	350,00	4,00	-*
OR350-5	350,00	5,00	-*
OR350-6	350,00	6,00	-*
OR354.97-5.34	354,97	5,34	-*
OR354.97-7	354,97	7,00	-*
OR355-4	355,00	4,00	-*
OR355-5	355,00	5,00	-*
OR355-6	355,00	6,00	-*
OR355.19-3.53	355,19	3,53	-*
OR359.3-5.7	359,30	5,70	-*
OR360-4	360,00	4,00	-*
OR360-6	360,00	6,00	-*
OR365-4	365,00	4,00	-*
OR365-6	365,00	6,00	-*
OR365-7	365,00	7,00	-*
OR366.54-3.53	366,54	3,53	-*
OR367-3.5	367,00	3,50	-*
OR367.67-7	367,67	7,00	-*
OR368-5	368,00	5,00	-*
OR370-4	370,00	4,00	-*
OR370-5	370,00	5,00	-*
OR370-6	370,00	6,00	-*
OR375-4	375,00	4,00	-*
OR375-6	375,00	6,00	-*
OR375-7	375,00	7,00	-*
OR379.3-5.7	379,30	5,70	-*
OR380-4	380,00	4,00	-*
OR380-5	380,00	5,00	-*
OR380-6	380,00	6,00	-*
OR380-8	380,00	8,00	-*

Artikel-Nr. / Code	D	d	Verpackungs- einheit / Packaging unit
OR380.37-5.34	380,37	5,34	-*
OR380.37-7	380,37	7,00	-*
OR380.59-3.53	380,59	3,53	-*
OR385-4	385,00	4,00	-*
OR385-6	385,00	6,00	-*
OR386-6	386,00	6,00	-*
OR387-7	387,00	7,00	-*
OR390-4	390,00	4,00	-*
OR390-5	390,00	5,00	-*
OR390-6	390,00	6,00	-*
OR393.07-7	393,07	7,00	-*
OR395-4	395,00	4,00	-*
OR395-6	395,00	6,00	-*
OR395-7	395,00	7,00	-*
OR399.3-5.7	399,30	5,70	-*
OR400-4	400,00	4,00	-*
OR400-6	400,00	6,00	-*
OR400-7	400,00	7,00	-*
OR405-4	405,00	4,00	-*
OR405.26-3.53	405,26	3,53	-*
OR405.26-5.34	405,26	5,34	-*
OR405.26-7	405,26	7,00	-*
OR410-4	410,00	4,00	-*
OR410-5	410,00	5,00	-*
OR412-7	412,00	7,00	-*
OR415-4	415,00	4,00	-*
OR415-5	415,00	5,00	-*
OR415-6	415,00	6,00	-*
OR417.96-7	417,96	7,00	-*
OR419.3-5.7	419,30	5,70	-*
OR420-4	420,00	4,00	-*
OR420-10	420,00	10,00	-*
OR425-4	425,00	4,00	-*
OR425-7	425,00	7,00	-*
OR429-6	429,00	6,00	-*
OR430-4	430,00	4,00	-*
OR430.66-3.53	430,66	3,53	-*
OR430.66-5.34	430,66	5,34	-*
OR430.66-7	430,66	7,00	-*
OR435-4	435,00	4,00	-*
OR437-7	437,00	7,00	-*
OR439.3-5.7	439,30	5,70	-*
OR440-4	440,00	4,00	-*
OR443.36-7	443,36	7,00	-*
OR445-4	445,00	4,00	-*
OR450-4	450,00	4,00	-*
OR450-6	450,00	6,00	-*
OR450-7	450,00	7,00	-*
OR455-4	455,00	4,00	-*
OR456.06-3.53	456,06	3,53	-*
OR456.06-5.34	456,06	5,34	-*
OR456.06-7	456,06	7,00	-*
OR457.2-7	457,20	7,00	-*
OR459.3-5.7	459,30	5,70	-*

-* auf Anfrage / on request

Artikel-Nr. / Code	D	d	Verpackungs- einheit / Packaging unit
OR460-4	460,00	4,00	-*
OR460-6	460,00	6,00	-*
OR462-7	462,00	7,00	-*
OR465-4	465,00	4,00	-*
OR468.76-7	468,76	7,00	-*
OR470-4	470,00	4,00	-*
OR470-6	470,00	6,00	-*
OR475-4	475,00	4,00	-*
OR475-7	475,00	7,00	-*
OR479.3-5.7	479,30	5,70	-*
OR480-4	480,00	4,00	-*
OR480-6	480,00	6,00	-*
OR481.41-5.34	481,41	5,34	-*
OR481.46-7	481,46	7,00	-*
OR485-4	485,00	4,00	-*
OR486-6	486,00	6,00	-*
OR487-7	487,00	7,00	-*
OR489-6	489,00	6,00	-*
OR490-4	490,00	4,00	-*
OR494.67-7	494,67	7,00	-*
OR495-4	495,00	4,00	-*
OR499.3-5.7	499,30	5,70	-*
OR500-6	500,00	6,00	-*
OR500-7	500,00	7,00	-*
OR505-6	505,00	6,00	-*
OR506.81-5.34	506,81	5,34	-*
OR506.86-7	506,86	7,00	-*
OR510-6	510,00	6,00	-*
OR515-7	515,00	7,00	-*
OR516-6	516,00	6,00	-*
OR530-6	530,00	6,00	-*
OR530-7	530,00	7,00	-*
OR532.21-5.34	532,21	5,34	-*
OR532.26-7	532,26	7,00	-*
OR540-6	540,00	6,00	-*
OR540-8	540,00	8,00	-*
OR545.47-7	545,47	7,00	-*
OR555-6	555,00	6,00	-*
OR557.61-5.34	557,61	5,34	-*
OR557.66-7	557,66	7,00	-*
OR560-5.33	560,00	5,30	-*
OR560-6	560,00	6,00	-*
OR560-7	560,00	7,00	-*
OR579-6	579,00	6,00	-*
OR580-7	580,00	7,00	-*
OR580-9	580,00	9,00	-*
OR582.68-5.34	582,68	5,34	-*
OR582.68-7	582,68	7,00	-*
OR596.27-7	596,27	7,00	-*
OR600-7	600,00	7,00	-*
OR608.08-5.34	608,08	5,34	-*
OR608.08-7	608,08	7,00	-*
OR615-7	615,00	7,00	-*
OR630-7	630,00	7,00	-*

Artikel-Nr. / Code	D	d	Verpackungs- einheit / Packaging unit
OR633.48-5.34	633,48	5,34	-*
OR633.48-7	633,48	7,00	-*
OR647.07-7	647,07	7,00	-*
OR649-8.4	649,00	8,40	-*
OR650-7	650,00	7,00	-*
OR658.88-5.34	658,88	5,34	-*
OR658.88-7	658,88	7,00	-*
OR670-7	670,00	7,00	-*

-* auf Anfrage / on request

Typ / Type OR NBR 80 Shore

Artikel-Nr. / Code	D	d
OR5-1.5N80	5,00	1,50
OR8-1.9N80	8,00	1,90
OR8.73-1.78N80	8,73	1,78
OR12-2N80	12,00	2,00
OR12.42-1.78N80	12,42	1,78
OR13.94-2.62N80	13,94	2,62
OR14-2.5N80	14,00	2,50
OR16-3N80	16,00	3,00
OR18.3-3.6N80	18,30	3,60
OR19.8-3.6N80	19,80	3,60
OR20-2.5N80	20,00	2,50
OR21.3-3.6N80	21,30	3,60
OR21.89-2.62N80	21,89	2,62
OR23-2N80	23,00	2,00
OR23-3.6N80	23,00	3,60
OR24.6-3.6N80	24,60	3,60
OR25.12-1.78N80	25,12	1,78
OR26.2-3.6N80	26,20	3,60
OR27.8-3.6N80	27,80	3,60
OR28.17-3.53N80	28,17	3,53
OR29-3N80	29,00	3,00
OR29-3.5N80	29,00	3,50
OR29.3-3.6N80	29,30	3,60
OR31.42-2.62N80	31,42	2,62
OR32-3.5N80	32,00	3,50
OR32.5-3.6N80	32,50	3,60
OR34.1-3.6N80	34,10	3,60
OR34.59-2.62N80	34,59	2,62
OR35.6-3.6N80	35,60	3,60
OR37.3-3.6N80	37,30	3,60
OR39.5-2.5N80	39,50	2,50
OR40-3N80	40,00	3,00
OR40.64-5.34N80	40,64	5,34
OR42.86-3.53N80	42,86	3,53
OR46-3N80	46,00	3,00
OR49.2-3.53N80	49,20	3,53
OR50-3N80	50,00	3,00
OR50.17-5.34N80	50,17	5,34
OR53.57-3.53N80	53,57	3,53
OR55-3N80	55,00	3,00
OR55.25-2.62N80	55,25	2,62
OR58.74-3.53N80	58,74	3,53
OR60-3N80	60,00	3,00
OR63-3N80	63,00	3,00
OR65.1-3.53N80	65,10	3,53
OR67-3N80	67,00	3,00
OR68-6N80	68,00	6,00
OR69.44-3.53N80	69,44	3,53
OR72.62-3.53N80	72,62	3,53
OR75.79-3.53N80	75,79	3,53
OR81.92-5.34N80	81,92	5,34

Artikel-Nr. / Code	D	d
OR88-6N80	88,00	6,00
OR89.69-5.34N80	89,69	5,34
OR97.79-5.34N80	97,79	5,34
OR107.54-3.53N80	107,54	3,53
OR113.89-3.53N80	113,89	3,53
OR116.84-5.34N80	116,84	5,34
OR117.07-3.53N80	117,07	3,53
OR126.37-5.34N80	126,37	5,34
OR126.37-7N80	126,37	7,00
OR132.72-7N80	132,72	7,00
OR133.35-5.34N80	133,35	5,34
OR139.07-7N80	139,07	7,00
OR139.29-3.53N80	139,29	3,53
OR142.24-5.34N80	142,24	5,34
OR142.24-7N80	142,24	7,00
OR145.42-5.34N80	145,42	5,34
OR148.82-3.53N80	148,82	3,53
OR151.77-5.34N80	151,77	5,34
OR151.77-7N80	151,77	7,00
OR158.12-7N80	158,12	7,00
OR164.47-5.34N80	164,47	5,34
OR170.82-5.34N80	170,82	5,34
OR177.17-7N80	177,17	7,00
OR183.52-5.34N80	183,52	5,34
OR189.87-5.34N80	189,87	5,34
OR190.09-3.53N80	190,09	3,53
OR202.57-7N80	202,57	7,00
OR240.67-7N80	240,67	7,00
OR291.47-7N80	291,47	7,00

Typ / Type OR NBR 90 Shore		
Artikel-Nr. / Code	D	d
OR1.78-1.78N90	1,78	1,78
OR2.4-1.9N90	2,40	1,90
OR2.57-1.78N90	2,57	1,78
OR2.6-1.9N90	2,60	1,90
OR2.8-1.5N90	2,80	1,50
OR2.9-1.78N90	2,90	1,78
OR3.17-1.78N90	3,17	1,78
OR3.68-1.78N90	3,68	1,78
OR4-1.5N90	4,00	1,50
OR4-2N90	4,00	2,00
OR4.47-1.78N90	4,47	1,78
OR4.76-1.78N90	4,76	1,78
OR4.9-1.9N90	4,90	1,90
OR5-1.5N90	5,00	1,50
OR5-2N90	5,00	2,00
OR5.28-1.78N90	5,28	1,78
OR5-2N90	5,50	2,00
OR5.7-1.9N90	5,70	1,90
OR6-2N90	6,00	2,00
OR6.07-1.78N90	6,07	1,78
OR6.35-1.78N90	6,35	1,78
OR6.4-1.9N90	6,40	1,90
OR6.75-1.78N90	6,75	1,78
OR7-1.5N90	7,00	1,50
OR7.2-1.9N90	7,20	1,90
OR7.59-2.62N90	7,59	2,62
OR7.65-1.78N90	7,65	1,78
OR7.94-1.78N90	7,94	1,78
OR8-1.9N90	8,00	1,90
OR8-2N90	8,00	2,00
OR8.3-2.4N90	8,30	2,40
OR8.73-1.78N90	8,73	1,78
OR8.9-1.9N90	8,90	1,90
OR8.9-2.7N90	8,90	2,70
OR9-1.5N90	9,00	1,50
OR9-2.5N90	9,00	2,50
OR9-2N90	9,00	2,00
OR9.19-2.62N90	9,19	2,62
OR9.25-1.78N90	9,25	1,78
OR9.3-2.4N90	9,30	2,40
OR9.52-1.78N90	9,52	1,78
OR9.9-2.62N90	9,90	2,62
OR10-2.5N90	10,00	2,50
OR10-2N90	10,00	2,00
OR10-3N90	10,00	3,00
OR10.3-2.4N90	10,30	2,40
OR10.5-1.5N90	10,50	1,00
OR10.5-1N90	10,50	1,50
OR10.5-2.7N90	10,50	2,00
OR10.5-2N90	10,50	2,70
OR10.77-2.62N90	10,77	2,62

Artikel-Nr. / Code	D	d
OR10.82-1.78N90	10,82	1,78
OR11-1.5N90	11,00	1,50
OR11-2.5N90	11,00	2,50
OR11-2N90	11,00	2,00
OR11.11-1.78N90	11,11	1,78
OR11.3-2.4N90	11,30	2,40
OR11.5-2N90	11,50	2,00
OR11.91-2.62N90	11,91	2,62
OR12-2.5N90	12,00	2,50
OR12-2N90	12,00	2,00
OR12-3N90	12,00	3,00
OR12.1-2.7N90	12,10	2,70
OR12.3-2.4N90	12,30	2,40
OR12.37-2.62N90	12,37	2,62
OR12.42-1.78N90	12,42	1,78
OR13-1N90	13,00	1,00
OR13-2.5N90	13,00	2,50
OR13-2N90	13,00	2,00
OR13-3N90	13,00	3,00
OR13.3-2.4N90	13,30	2,40
OR13.6-2.7N90	13,60	2,70
OR13.94-2.62N90	13,94	2,62
OR14-1.5N90	14,00	1,50
OR14-1.78N90	14,00	1,78
OR14-2.5N90	14,00	2,50
OR14-2N90	14,00	2,00
OR14-3N90	14,00	3,00
OR14.1-1.6N90	14,10	1,60
OR14.3-2.4N90	14,30	2,40
OR15-2.5N90	15,00	2,50
OR15-2N90	15,00	2,00
OR15-3N90	15,00	3,00
OR15.08-2.62N90	15,08	2,62
OR15.1-2.7N90	15,10	2,70
OR15.47-3.53N90	15,47	3,53
OR15.54-2.62N90	15,54	2,62
OR15.6-1.78N90	15,60	1,78
OR15.88-2.62N90	15,88	2,62
OR16-2.5N90	16,00	2,50
OR16-2N90	16,00	2,00
OR16-3N90	16,00	3,00
OR16.3-2.4N90	16,30	2,40
OR16.9-2.7N90	16,90	2,70
OR17-1.5N90	17,00	1,50
OR17-2.5N90	17,00	2,50
OR17-2N90	17,00	2,00
OR17-3N90	17,00	3,00
OR17.04-3.53N90	17,04	3,53
OR17.12-2.62N90	17,12	2,62
OR17.17-1.78N90	17,17	1,78
OR17.3-2.4N90	17,30	2,40
OR17.86-2.62N90	17,86	2,62
OR18-2.5N90	18,00	2,50
OR18-2N90	18,00	2,00

Artikel-Nr. / Code	D	d
OR18-3N90	18,00	3,00
OR18.3-2.4N90	18,30	2,40
OR18.3-3.6N90	18,30	3,60
OR18.4-2.7N90	18,40	2,70
OR18.5-2N90	18,50	2,00
OR18.64-3.53N90	18,64	3,53
OR18.72-2.62N90	18,72	2,62
OR18.77-1.78N90	18,77	1,78
OR19.2-3N90	19,00	3,00
OR19.3-2.4N90	19,20	3,00
OR19.5-2.5N90	19,30	2,40
OR19.8-3.6N90	19,50	2,50
OR190.09-3.53N90	19,80	3,60
OR20-2.5N90	20,00	2,50
OR20-2N90	20,00	2,00
OR20-3.5N90	20,00	3,50
OR20-3N90	20,00	3,00
OR20-4N90	20,00	4,00
OR20.22-3.53N90	20,22	3,53
OR20.3-2.4N90	20,30	2,40
OR20.3-2.62N90	20,30	2,62
OR20.35-1.78N90	20,35	1,78
OR20.5-2.4N90	20,50	2,40
OR21-2.5N90	21,00	2,50
OR21-2N90	21,00	2,00
OR21-3N90	21,00	3,00
OR21-4N90	21,00	4,00
OR21.3-2.4N90	21,30	2,40
OR21.3-3.6N90	21,30	3,60
OR21.82-3.53N90	21,82	3,53
OR21.89-2.62N90	21,89	2,62
OR21.95-1.78N90	21,95	1,78
OR22-2.5N90	22,00	2,50
OR22-2N90	22,00	2,00
OR22-3N90	22,00	3,00
OR22-4N90	22,00	4,00
OR22.23-2.62N90	22,23	2,62
OR22.3-2.4N90	22,30	2,40
OR23-2.5N90	23,00	2,50
OR23-2N90	23,00	2,00
OR23-3.6N90	23,00	3,60
OR23-3N90	23,00	3,00
OR23.3-2.4N90	23,30	2,40
OR23.39-3.53N90	23,39	3,53
OR23.47-2.62N90	23,47	2,62
OR23.5-3N90	23,50	3,00
OR23.52-1.78N90	23,52	1,78
OR24-2.5N90	24,00	2,50
OR24-2N90	24,00	2,00
OR24-3N90	24,00	3,00
OR24-4N90	24,00	4,00
OR24.6-3.6N90	24,60	3,60
OR24.99-3.53N90	24,99	3,53
OR25-2.4N90	25,00	2,40

Artikel-Nr. / Code	D	d
OR25-2.5N90	25,00	2,50
OR25-2N90	25,00	2,00
OR25-3N90	25,00	3,00
OR25-4N90	25,00	4,00
OR25-5N90	25,00	5,00
OR25.07-2.62N90	25,07	2,62
OR25.12-1.78N90	25,12	1,78
OR25.3-2.4N90	25,30	2,40
OR25.8-3.53N90	25,80	3,53
OR26-2.5N90	26,00	2,50
OR26-2N90	26,00	2,00
OR26-3N90	26,00	3,00
OR26-4N90	26,00	4,00
OR26-5N90	26,00	5,00
OR26.2-3.6N90	26,20	3,60
OR26.57-3.53N90	26,57	3,53
OR26.64-2.62N90	26,64	2,62
OR26.7-1.78N90	26,70	1,78
OR27-2.5N90	27,00	2,50
OR27-2N90	27,00	2,00
OR27-3N90	27,00	3,00
OR27-4N90	27,00	4,00
OR27.3-2.4N90	27,30	2,40
OR27.8-3.6N90	27,80	3,60
OR28-2.5N90	28,00	2,50
OR28-2N90	28,00	2,00
OR28-3N90	28,00	3,00
OR28-4N90	28,00	4,00
OR28-5N90	28,00	5,00
OR28.17-3.53N90	28,17	3,53
OR28.24-2.62N90	28,24	2,62
OR28.3-1.78N90	28,30	1,78
OR29-2.5N90	29,00	2,50
OR29-2N90	29,00	2,00
OR29-3N90	29,00	3,00
OR29.3-3.6N90	29,30	3,60
OR29.6-2.4N90	29,60	2,40
OR29.74-3.53N90	29,74	3,53
OR29.82-2.62N90	29,82	2,62
OR29.87-1.78N90	29,87	1,78
OR30-2.5N90	30,00	2,50
OR30-2N90	30,00	2,00
OR30-3N90	30,00	3,00
OR30-4N90	30,00	4,00
OR30-5N90	30,00	5,00
OR30.3-2.4N90	30,30	2,40
OR30.8-3.6N90	30,80	3,60
OR31-2.5N90	31,00	2,50
OR31-2N90	31,00	2,00
OR31-3N90	31,00	3,00
OR31-4N90	31,00	4,00
OR31.12-5.34N90	31,12	5,34
OR31.34-3.53N90	31,34	3,53
OR31.42-2.62N90	31,42	2,62

Artikel-Nr. / Code	D	d
OR31.47-1.78N90	31,47	1,78
OR32-2.5N90	32,00	2,50
OR32-2N90	32,00	2,00
OR32-3.5N90	32,00	3,50
OR32-3N90	32,00	3,00
OR32-4N90	32,00	4,00
OR32-5N90	32,00	5,00
OR32.5-3.6N90	32,50	3,60
OR32.69-5.34N90	32,69	5,34
OR32.92-3.53N90	32,92	3,53
OR32.99-2.62N90	32,99	2,62
OR33-2.5N90	33,00	2,50
OR33-2N90	33,00	2,00
OR33-3N90	33,00	3,00
OR33.05-1.78N90	33,05	1,78
OR33.3-2.4N90	33,30	2,40
OR34-2.5N90	34,00	2,50
OR34-2N90	34,00	2,00
OR34-3N90	34,00	3,00
OR34-4N90	34,00	4,00
OR34.1-3.6N90	34,10	3,60
OR34.29-5.34N90	34,29	5,34
OR34.52-3.53N90	34,52	3,53
OR34.59-2.62N90	34,59	2,62
OR34.65-1.78N90	34,65	1,78
OR35-2.5N90	35,00	2,50
OR35-2N90	35,00	2,00
OR35-3N90	35,00	3,00
OR35-4N90	35,00	4,00
OR35-5N90	35,00	5,00
OR35.6-3.6N90	35,60	3,60
OR36-2.5N90	36,00	2,50
OR36-2N90	36,00	2,00
OR36-3N90	36,00	3,00
OR36-4N90	36,00	4,00
OR36-5N90	36,00	5,00
OR36.09-3.53N90	36,09	3,53
OR36.17-2.62N90	36,17	2,62
OR36.27-1.78N90	36,27	1,78
OR37-2.5N90	37,00	2,50
OR37-2N90	37,00	2,00
OR37-3N90	37,00	3,00
OR37-4N90	37,00	4,00
OR37.3-3.6N90	37,30	3,60
OR37.47-5.34N90	37,47	5,34
OR37.69-3.53N90	37,69	3,53
OR37.77-2.62N90	37,77	2,62
OR37.82-1.78N90	37,82	1,78
OR38-2.5N90	38,00	2,50
OR38-2N90	38,00	2,00
OR38-3N90	38,00	3,00
OR38-4N90	38,00	4,00
OR38-5N90	38,00	5,00
OR39-2.5N90	39,00	2,50

Artikel-Nr. / Code	D	d
OR39-3N90	39,00	3,00
OR39-4N90	39,00	4,00
OR39.2-5.7N90	39,20	5,70
OR39.34-2.62N90	39,34	2,62
OR39.45-1.78N90	39,45	1,78
OR39.7-3.53N90	39,70	3,53
OR40-2.5N90	40,00	2,50
OR40-2N90	40,00	2,00
OR40-3N90	40,00	3,00
OR40-4N90	40,00	4,00
OR40-5N90	40,00	5,00
OR40.64-5.34N90	40,64	5,34
OR40.87-3.53N90	40,87	3,53
OR40.94-2.62N90	40,94	2,62
OR41-1.78N90	41,00	1,78
OR41-2.5N90	41,00	2,50
OR41-3.5N90	41,00	3,50
OR41-3N90	41,00	3,00
OR41-4N90	41,00	4,00
OR41.28-3.53N90	41,28	3,53
OR42-2.5N90	42,00	2,50
OR42-2N90	42,00	2,00
OR42-3.5N90	42,00	3,50
OR42-3N90	42,00	3,00
OR42-4N90	42,00	4,00
OR42-5N90	42,00	5,00
OR42.52-2.62N90	42,52	2,62
OR42.86-3.53N90	42,86	3,53
OR43-2N90	43,00	2,00
OR43-3.5N90	43,00	3,50
OR43-3N90	43,00	3,00
OR43-4N90	43,00	4,00
OR43.82-5.34N90	43,82	5,34
OR44-2.5N90	44,00	2,50
OR44-2N90	44,00	2,00
OR44-3.5N90	44,00	3,50
OR44-3N90	44,00	3,00
OR44-4N90	44,00	4,00
OR44-6N90	44,00	6,00
OR44.04-3.53N90	44,04	3,53
OR44.12-2.62N90	44,12	2,62
OR44.17-1.78N90	44,17	1,78
OR44.45-3.53N90	44,45	3,53
OR45-2.5N90	45,00	2,50
OR45-2N90	45,00	2,00
OR45-3N90	45,00	3,00
OR45-4N90	45,00	4,00
OR45-5N90	45,00	5,00
OR45.69-2.62N90	45,69	2,62
OR46-2.5N90	46,00	2,50
OR46-2N90	46,00	2,00
OR46-3N90	46,00	3,00
OR46-4N90	46,00	4,00
OR46-5N90	46,00	5,00

Artikel-Nr. / Code	D	d
OR46.04-3.53N90	46,04	3,53
OR46.99-5.34N90	46,99	5,34
OR47-2.5N90	47,00	2,50
OR47-2N90	47,00	2,00
OR47-3N90	47,00	3,00
OR47-4N90	47,00	4,00
OR47.22-3.53N90	47,22	3,53
OR47.29-2.62N90	47,29	2,62
OR47.35-1.78N90	47,35	1,78
OR47.62-3.53N90	47,62	3,53
OR48-2.5N90	48,00	2,50
OR48-2N90	48,00	2,00
OR48-3N90	48,00	3,00
OR48-4N90	48,00	4,00
OR48-5N90	48,00	5,00
OR48.9-2.62N90	48,90	2,62
OR49-2.5N90	49,00	2,50
OR49-3N90	49,00	3,00
OR49-4N90	49,00	4,00
OR49.2-3.53N90	49,20	3,53
OR49.2-5.7N90	49,20	5,70
OR50-2.5N90	50,00	2,50
OR50-2N90	50,00	2,00
OR50-3N90	50,00	3,00
OR50-5N90	50,00	5,00
OR50.17-5.34N90	50,17	5,34
OR50.39-3.53N90	50,39	3,53
OR50.47-2.62N90	50,47	2,62
OR50.52-1.78N90	50,52	1,78
OR52-3N90	52,00	3,00
OR52-4N90	52,00	4,00
OR52-5N90	52,00	5,00
OR52.07-2.62N90	52,07	2,62
OR52.3-5.7N90	52,30	5,70
OR52.4-3.53N90	52,40	3,53
OR53-2.5N90	53,00	2,50
OR53-2N90	53,00	2,00
OR53-3N90	53,00	3,00
OR53-5N90	53,00	5,00
OR53.34-5.34N90	53,34	5,34
OR53.57-3.53N90	53,57	3,53
OR53.64-2.62N90	53,64	2,62
OR53.7-1.78N90	53,70	1,78
OR54-2.5N90	54,00	2,50
OR54-2N90	54,00	2,00
OR54-3N90	54,00	3,00
OR54-4N90	54,00	4,00
OR54.2-5.7N90	54,20	5,70
OR55-2.5N90	55,00	2,50
OR55-2N90	55,00	2,00
OR55-3.5N90	55,00	3,50
OR55-3N90	55,00	3,00
OR55-4N90	55,00	4,00
OR55-5N90	55,00	5,00

Artikel-Nr. / Code	D	d
OR55.25-2.62N90	55,25	2,62
OR55.56-3.53N90	55,56	3,53
OR56-2.5N90	56,00	2,50
OR56-3N90	56,00	3,00
OR56-4N90	56,00	4,00
OR56.52-5.34N90	56,52	5,34
OR56.74-3.53N90	56,74	3,53
OR56.82-2.62N90	56,82	2,62
OR56.87-1.78N90	56,87	1,78
OR57-2.5N90	57,00	2,50
OR57-3N90	57,00	3,00
OR57.15-3.53N90	57,15	3,53
OR58-2N90	58,00	2,00
OR58-3N90	58,00	3,00
OR58-4N90	58,00	4,00
OR58.42-2.62N90	58,42	2,62
OR58.74-3.53N90	58,74	3,53
OR59-2.5N90	59,00	2,50
OR59-3N90	59,00	3,00
OR59.2-5.7N90	59,20	5,70
OR59.5-3N90	59,50	3,00
OR59.69-5.34N90	59,69	5,34
OR59.92-3.53N90	59,92	3,53
OR59.99-2.62N90	59,99	2,62
OR60-2.5N90	60,00	2,50
OR60-2N90	60,00	2,00
OR60-3N90	60,00	3,00
OR60-4N90	60,00	4,00
OR60-5N90	60,00	5,00
OR60.05-1.78N90	60,05	1,78
OR60.32-3.53N90	60,32	3,53
OR61.2-5.7N90	61,20	5,70
OR61.9-3.53N90	61,90	3,53
OR62-2.5N90	62,00	2,50
OR62-2N90	62,00	2,00
OR62-3.5N90	62,00	3,50
OR62-3N90	62,00	3,00
OR62-4N90	62,00	4,00
OR62-5N90	62,00	5,00
OR62.3-5.7N90	62,30	5,70
OR62.6-2.62N90	62,60	2,62
OR62.87-5.34N90	62,87	5,34
OR63-2.5N90	63,00	2,50
OR63-2N90	63,00	2,00
OR63-3N90	63,00	3,00
OR63-4N90	63,00	4,00
OR63.09-3.53N90	63,09	3,53
OR63.17-2.62N90	63,17	2,62
OR63.22-1.78N90	63,22	1,78
OR64-3N90	64,00	3,00
OR64-4N90	64,00	4,00
OR64-5N90	64,00	5,00
OR64.3-5.7N90	64,30	5,70
OR64.77-2.62N90	64,77	2,62

Artikel-Nr. / Code	D	d	Artikel-Nr. / Code	D	d
OR65-2N90	65,00	2,00	OR75.57-5.34N90	75,57	5,34
OR65-3.5N90	65,00	3,50	OR75.79-3.53N90	75,79	3,53
OR65-3N90	65,00	3,00	OR75.87-2.62N90	75,87	2,62
OR65-4N90	65,00	4,00	OR76-2.5N90	76,00	2,50
OR65-5N90	65,00	5,00	OR76-3N90	76,00	3,00
OR65.1-3.53N90	65,10	3,53	OR76-4N90	76,00	4,00
OR66-2N90	66,00	2,00	OR77-3N90	77,00	3,00
OR66-3N90	66,00	3,00	OR77-5N90	77,00	5,00
OR66.04-5.34N90	66,04	5,34	OR78-2N90	78,00	2,00
OR66.27-3.53N90	66,27	3,53	OR78-4N90	78,00	4,00
OR66.34-2.62N90	66,34	2,62	OR78-6N90	78,00	6,00
OR67-2.5N90	67,00	2,50	OR78.74-5.34N90	78,74	5,34
OR67-3N90	67,00	3,00	OR78.97-3.53N90	78,97	3,53
OR67-4N90	67,00	4,00	OR79-1.78N90	79,00	1,78
OR67-5N90	67,00	5,00	OR79-3N90	79,00	3,00
OR67.95-2.62N90	67,95	2,62	OR79.3-5.7N90	79,30	5,70
OR68-2.5N90	68,00	2,50	OR79.73-5.34N90	79,73	5,34
OR68-3N90	68,00	3,00	OR80-2.5N90	80,00	2,50
OR68.26-3.53N90	68,26	3,53	OR80-2N90	80,00	2,00
OR69.2-5.7N90	69,20	5,70	OR80-3N90	80,00	3,00
OR69.22-5.34N90	69,22	5,34	OR80-4N90	80,00	4,00
OR69.3-5.7N90	69,30	5,70	OR80-5N90	80,00	5,00
OR69.44-3.53N90	69,44	3,53	OR81-3.5N90	81,00	3,50
OR69.52-2.62N90	69,52	2,62	OR81.92-5.34N90	81,92	5,34
OR69.85-3.53N90	69,85	3,53	OR82-2N90	82,00	2,00
OR70-2.5N90	70,00	2,50	OR82-3.5N90	82,00	3,50
OR70-2N90	70,00	2,00	OR82-3N90	82,00	3,00
OR70-3.5N90	70,00	3,50	OR82-4N90	82,00	4,00
OR70-3N90	70,00	3,00	OR82-5N90	82,00	5,00
OR70-4N90	70,00	4,00	OR82.14-3.53N90	82,14	3,53
OR70-5N90	70,00	5,00	OR82.22-2.62N90	82,20	5,70
OR71-3N90	71,00	3,00	OR82.2-5.7N90	82,22	2,62
OR71.12-2.62N90	71,12	2,62	OR82.27-1.78N90	82,27	1,78
OR72-2N90	72,00	2,00	OR83-3N90	83,00	3,00
OR72-3N90	72,00	3,00	OR83-4N90	83,00	4,00
OR72-4N90	72,00	4,00	OR84-3N90	84,00	3,00
OR72-5N90	72,00	5,00	OR84.3-5.7N90	84,30	5,70
OR72.2-5.7N90	72,20	5,70	OR85-2.5N90	85,00	2,50
OR72.39-5.34N90	72,39	5,34	OR85-2N90	85,00	2,00
OR72.62-3.53N90	72,62	3,53	OR85-3.5N90	85,00	3,50
OR73-3N90	73,00	3,00	OR85-3N90	85,00	3,00
OR73-4N90	73,00	4,00	OR85-4N90	85,00	4,00
OR73-5N90	73,00	5,00	OR85-5N90	85,00	5,00
OR73.02-3.53N90	73,02	3,53	OR85.09-5.34N90	85,09	5,34
OR74-3N90	74,00	3,00	OR85.32-3.53N90	85,32	3,53
OR74-4N90	74,00	4,00	OR86-2.5N90	86,00	2,50
OR74.2-5.7N90	74,20	5,70	OR86-2N90	86,00	2,00
OR74.6-3.53N90	74,60	3,53	OR86-3N90	86,00	3,00
OR75-2.5N90	75,00	2,50	OR86-4N90	86,00	4,00
OR75-2N90	75,00	2,00	OR88-3N90	88,00	3,00
OR75-3.5N90	75,00	3,50	OR88-6N90	88,00	6,00
OR75-3N90	75,00	3,00	OR88.27-2.62N90	88,27	2,62
OR75-4N90	75,00	4,00	OR88.27-5.34N90	88,27	5,34
OR75-5N90	75,00	5,00	OR88.49-3.53N90	88,49	3,53

Artikel-Nr. / Code	D	d
OR89.2-5.7N90	89,20	5,70
OR89.5-3N90	89,50	3,00
OR89.69-5.34N90	89,69	5,34
OR90-2.5N90	90,00	2,50
OR90-2N90	90,00	2,00
OR90-3N90	90,00	3,00
OR90-4N90	90,00	4,00
OR90-5N90	90,00	5,00
OR91.44-5.34N90	91,44	5,34
OR91.67-3.53N90	91,67	3,53
OR92-2N90	92,00	2,00
OR92-3N90	92,00	3,00
OR92-4N90	92,00	4,00
OR92-5N90	92,00	5,00
OR93-3N90	93,00	3,00
OR94-2.5N90	94,00	2,50
OR94-2N90	94,00	2,00
OR94-3N90	94,00	3,00
OR94.3-5.7N90	94,30	5,70
OR94.62-5.34N90	94,62	5,34
OR94.84-3.53N90	94,84	3,53
OR94.92-2.62N90	94,92	2,62
OR95-3N90	95,00	3,00
OR95-4N90	95,00	4,00
OR95-5N90	95,00	5,00
OR96-2N90	96,00	2,00
OR96-3N90	96,00	3,00
OR96-4N90	96,00	4,00
OR97.79-5.34N90	97,79	5,34
OR98-3N90	98,00	3,00
OR98.02-3.53N90	98,02	3,53
OR99-5.7N90	99,00	5,70
OR99.2-5.7N90	99,20	5,70
OR100-2N90	100,00	2,00
OR100-3N90	100,00	3,00
OR100-4N90	100,00	4,00
OR100-5.34N90	100,00	5,34
OR100-5N90	100,00	5,00
OR100.97-5.34N90	100,97	5,34
OR101.19-3.53N90	101,19	3,53
OR101.27-2.62N90	101,27	2,62
OR102-3N90	102,00	3,00
OR102-4N90	102,00	4,00
OR104-4N90	104,00	4,00
OR104.14-5.34N90	104,14	5,34
OR104.3-5.7N90	104,30	5,70
OR104.37-3.53N90	104,37	3,53
OR105-3N90	105,00	3,00
OR105-4N90	105,00	4,00
OR105-5N90	105,00	5,00
OR107-5N90	107,00	5,00
OR107.32-5.34N90	107,32	5,34
OR107.54-3.53N90	107,54	3,53
OR107.62-2.62N90	107,62	2,62

Artikel-Nr. / Code	D	d
OR108-3N90	108,00	3,00
OR109-5.7N90	109,00	5,70
OR109.2-5.7N90	109,20	5,70
OR109.54-5.34N90	109,54	5,34
OR110-4N90	110,00	4,00
OR110-5N90	110,00	5,00
OR110.49-5.34N90	110,49	5,34
OR110.72-3.53N90	110,72	3,53
OR112-3N90	112,00	3,00
OR113.67-5.34N90	113,67	5,34
OR113.67-7N90	113,67	7,00
OR113.89-3.53N90	113,89	3,53
OR114.3-5.7N90	114,00	3,00
OR114-3N90	114,00	5,00
OR114-5N90	114,30	5,70
OR115-3N90	115,00	3,00
OR115-4N90	115,00	4,00
OR115-5N90	115,00	5,00
OR116-3N90	116,00	3,00
OR116.84-5.34N90	116,84	5,34
OR116.84-7N90	116,84	7,00
OR117-4N90	117,00	4,00
OR117-5N90	117,00	5,00
OR117.07-3.53N90	117,07	3,53
OR117.48-5.34N90	117,48	5,34
OR118-4N90	118,00	4,00
OR119-3N90	119,00	3,00
OR119.3-5.7N90	119,30	5,70
OR120-3N90	120,00	3,00
OR120-4N90	120,00	4,00
OR120-5N90	120,00	5,00
OR120.02-5.34N90	120,02	5,34
OR120.02-7N90	120,02	7,00
OR120.24-3.53N90	120,24	3,53
OR122-5N90	122,00	5,00
OR123.19-5.34N90	123,19	5,34
OR123.19-7N90	123,19	7,00
OR123.42-3.53N90	123,42	3,53
OR123.83-5.34N90	123,83	5,34
OR124-3N90	124,00	3,00
OR124.3-5.7N90	124,30	5,70
OR125-3N90	125,00	3,00
OR125-4N90	125,00	4,00
OR125-5N90	125,00	5,00
OR126-3.5N90	126,00	3,50
OR126.37-7N90	126,37	7,00
OR126.59-3.53N90	126,59	3,53
OR127-5.34N90	127,00	5,34
OR128-3N90	128,00	3,00
OR129.3-5.7N90	129,30	5,70
OR129.54-5.34N90	129,54	5,34
OR129.54-7N90	129,54	7,00
OR129.77-3.53N90	129,77	3,53
OR130-3N90	130,00	3,00

Artikel-Nr. / Code	D	d	Artikel-Nr. / Code	D	d
OR130-4N90	130,00	4,00	OR158.12-5.34N90	158,12	5,34
OR130-5N90	130,00	5,00	OR158.12-7N90	158,12	7,00
OR132-3N90	132,00	3,00	OR158.34-3.53N90	158,34	3,53
OR132.72-5.34N90	132,72	5,34	OR159.3-5.7N90	159,30	5,70
OR132.72-7N90	132,72	7,00	OR160-3N90	160,00	3,00
OR132.94-3.53N90	132,94	3,53	OR160-4N90	160,00	4,00
OR133.35-5.34N90	133,35	5,34	OR160-5N90	160,00	5,00
OR134-3N90	134,00	3,00	OR162-3N90	162,00	3,00
OR134-4N90	134,00	4,00	OR164.3-5.7N90	164,30	5,70
OR134.3-5.7N90	134,30	5,70	OR164.47-5.34N90	164,47	5,34
OR135-5N90	135,00	5,00	OR164.47-7N90	164,47	7,00
OR135.89-5.34N90	135,89	5,34	OR164.69-3.53N90	164,69	3,53
OR135.89-7N90	135,89	7,00	OR165-3N90	165,00	3,00
OR136-3N90	136,00	3,00	OR165-4N90	165,00	4,00
OR136-4N90	136,00	4,00	OR165-5N90	165,00	5,00
OR136.12-3.53N90	136,12	3,53	OR166.7-7N90	166,70	7,00
OR139.07-5.34N90	139,07	5,34	OR168-3N90	168,00	3,00
OR139.07-7N90	139,07	7,00	OR169.3-5.7N90	169,30	5,70
OR139.29-3.53N90	139,29	3,53	OR170-3N90	170,00	3,00
OR139.3-5.7N90	139,30	5,70	OR170-5N90	170,00	5,00
OR140-3N90	140,00	3,00	OR170.82-5.34N90	170,82	5,34
OR140-4N90	140,00	4,00	OR170.82-7N90	170,82	7,00
OR140-5N90	140,00	5,00	OR171.04-3.53N90	171,04	3,53
OR142-6N90	142,00	6,00	OR173-5N90	173,00	5,00
OR142.24-7N90	142,24	7,00	OR175-5N90	175,00	5,00
OR143-3N90	143,00	3,00	OR175-6N90	175,00	6,00
OR144.3-5.7N90	144,30	5,70	OR177.17-7N90	177,17	7,00
OR144.5-3N90	144,50	3,00	OR177.39-3.53N90	177,39	3,53
OR145-3N90	145,00	3,00	OR180-3N90	180,00	3,00
OR145-4N90	145,00	4,00	OR180-4N90	180,00	4,00
OR145-5N90	145,00	5,00	OR180-5N90	180,00	5,00
OR145.42-5.34N90	145,42	5,34	OR183.52-5.34N90	183,52	5,34
OR145.42-7N90	145,42	7,00	OR183.52-7N90	183,52	7,00
OR145.64-3.53N90	145,64	3,53	OR183.74-3.53N90	183,74	3,53
OR145.72-2.62N90	145,72	2,62	OR184.3-5.7N90	184,30	5,70
OR146-6N90	146,00	6,00	OR184.5-3N90	184,50	3,00
OR146.05-5.34N90	146,05	5,34	OR185-5N90	185,00	5,00
OR148-3N90	148,00	3,00	OR189.3-5.7N90	189,30	5,70
OR148-6N90	148,00	6,00	OR189.87-5.34N90	189,87	5,34
OR148.59-5.34N90	148,59	5,34	OR189.87-7N90	189,87	7,00
OR148.59-7N90	148,59	7,00	OR190-3N90	190,00	3,00
OR148.82-3.53N90	148,82	3,53	OR190-4N90	190,00	4,00
OR149.2-5.7N90	149,20	5,70	OR190-5N90	190,00	5,00
OR149.23-5.34N90	149,23	5,34	OR19-3N90	190,09	3,53
OR150-4N90	150,00	4,00	OR194.3-5.7N90	194,30	5,70
OR150-5N90	150,00	5,00	OR195-4N90	195,00	4,00
OR150-6N90	150,00	6,00	OR195-5N90	195,00	5,00
OR151.77-5.34N90	151,77	5,34	OR196.22-5.34N90	196,22	5,34
OR151.77-7N90	151,77	7,00	OR196.22-7N90	196,22	7,00
OR151.99-3.53N90	151,99	3,53	OR199.3-5.7N90	199,30	5,70
OR154-3N90	154,00	3,00	OR200-3N90	200,00	3,00
OR154.3-5.7N90	154,30	5,70	OR200-5N90	200,00	5,00
OR155-4N90	155,00	4,00	OR200-7N90	200,00	7,00
OR155-5N90	155,00	5,00	OR202.57-5.34N90	202,57	5,34

Artikel-Nr. / Code	D	d
OR202.57-7N90	202,57	7,00
OR202.79-3.53N90	202,79	3,53
OR205-5N90	205,00	5,00
OR208.92-7N90	208,92	7,00
OR209.3-5.7N90	209,30	5,70
OR210-5N90	210,00	5,00
OR215-5N90	215,00	5,00
OR215.27-5.34N90	215,27	5,34
OR215.27-7N90	215,27	7,00
OR219.3-5.7N90	219,30	5,70
OR220-5N90	220,00	5,00
OR221.62-5.34N90	221,62	5,34
OR225-3N90	225,00	3,00
OR225-5N90	225,00	5,00
OR227.97-5.34N90	227,97	5,34
OR227.97-7N90	227,97	7,00
OR229.3-5.7N90	229,30	5,70
OR230-5N90	230,00	5,00
OR234.32-5.34N90	234,32	5,34
OR234.32-7N90	234,32	7,00
OR235-5N90	235,00	5,00
OR239.3-5.7N90	239,30	5,70
OR240-5N90	240,00	5,00
OR240.67-5.34N90	240,67	5,34
OR240.67-7N90	240,67	7,00
OR240.89-3.53N90	240,89	3,53
OR247.02-5.34N90	247,02	5,34
OR249.3-5.7N90	249,30	5,70
OR250-5N90	250,00	5,00
OR253.37-7N90	253,37	7,00
OR253.59-3.53N90	253,59	3,53
OR260-5N90	260,00	5,00
OR266.07-5.34N90	266,07	5,34
OR266.07-7N90	266,07	7,00
OR270-5N90	270,00	5,00
OR278.77-5.34N90	278,77	5,34
OR278.77-7N90	278,77	7,00
OR280-5N90	280,00	5,00
OR285.1-7N90	285,10	7,00
OR290-5N90	290,00	5,00
OR291.47-7N90	291,47	7,00
OR304.17-7N90	304,17	7,00
OR304.39-3.53N90	304,39	3,53
OR316.87-7N90	316,87	7,00
OR329.57-7N90	329,57	7,00
OR329.79-3.53N90	329,79	3,53
OR342.27-7N90	342,27	7,00
OR354.97-7N90	354,97	7,00
OR359.3-5.7N90	359,30	5,70
OR367.67-7N90	367,67	7,00
OR380.37-7N90	380,37	7,00
OR393.07-7N90	393,07	7,00
OR405.26-7N90	405,26	7,00
OR417.96-7N90	417,96	7,00
OR439.3-5.7N90	439,30	5,70

Typ / Type OR Viton 80 Shore

Artikel-Nr. / Code	D	d	Verpackungs- einheit / Packaging unit
OR2-1.5V	2,00	1,50	100
OR2.57-1.78V	2,57	1,78	-*
OR2.9-1.78V	2,90	1,78	100
OR3-1V	3,00	1,00	100
OR3-1.5V	3,00	1,50	-*
OR3-2V	3,00	2,00	-*
OR3.3-2.4V	3,30	2,40	-*
OR3.5-1.5V	3,50	1,50	-*
OR3.5-2V	3,50	2,00	-*
OR3.68-1.78V	3,68	1,78	100
OR4-1V	4,00	1,00	100
OR4-1.5V	4,00	1,50	100
OR4-2V	4,00	2,00	100
OR4-2.5V	4,00	2,50	-*
OR4.2-1.9V	4,20	1,90	-*
OR4.3-2.4V	4,30	2,40	-*
OR4.47-1.78V	4,47	1,78	100
OR4.5-1.5V	4,50	1,50	100
OR4.76-1.78V	4,76	1,78	-*
OR5-1V	5,00	1,00	100
OR5-1.5V	5,00	1,50	100
OR5-1.6V	5,00	1,60	-*
OR5-2V	5,00	2,00	100
OR5-2.5V	5,00	2,50	-*
OR5-3V	5,00	3,00	-*
OR5.23-2.62V	5,23	2,62	-*
OR5.28-1.78V	5,28	1,78	100
OR5.3-2.4V	5,30	2,40	-*
OR5.5-1.5V	5,50	1,50	-*
OR6-1V	6,00	1,00	100
OR6-1.5V	6,00	1,50	100
OR6-2V	6,00	2,00	-*
OR6-3V	6,00	3,00	-*
OR6-2.5V	6,00	5,00	100
OR6.02-2.62V	6,02	2,62	-*
OR6.07-1.78V	6,07	1,78	100
OR6.2-1V	6,20	1,00	100
OR6.3-2.4V	6,30	2,40	100
OR6.4-1.9V	6,40	1,90	-*
OR6.5-1.5V	6,50	1,50	-*
OR6.5-2V	6,50	2,00	-*
OR6.75-1.78V	6,75	1,78	-*
OR7-1.5V	7,00	1,50	100
OR7-2V	7,00	2,00	100
OR7-2.5V	7,00	2,50	-*
OR7-3V	7,00	3,00	-*
OR7.1-1.6V	7,10	1,60	-*
OR7.2-1.9V	7,20	1,90	-*
OR7.3-2.4V	7,30	2,40	100
OR7.5-1.5V	7,50	1,50	100
OR7.5-2V	7,50	2,00	-*

Artikel-Nr. / Code	D	d	Verpackungs- einheit / Packaging unit
OR7.59-2.62V	7,59	2,62	-*
OR7.65-1.78V	7,65	1,78	100
OR7.94-1.78V	7,94	1,78	-*
OR8-1V	8,00	1,00	100
OR8-1.5V	8,00	1,50	100
OR8-1.8V	8,00	1,80	-*
OR8-1.9V	8,00	1,90	-*
OR8-2V	8,00	2,00	100
OR8-2.5V	8,00	2,50	100
OR8-3V	8,00	3,00	100
OR8-4V	8,00	4,00	100
OR8.3-2.4V	8,30	2,40	-*
OR8.5-1.5V	8,50	1,50	-*
OR8.73-1.78V	8,73	1,78	100
OR9-1V	9,00	1,00	100
OR9-1.5V	9,00	1,50	100
OR9-1.8V	9,00	1,80	-*
OR9-2V	9,00	2,00	100
OR9-2.5V	9,00	2,50	-*
OR9-3V	9,00	3,00	100
OR9-6V	9,00	6,00	-*
OR9.12-3.53V	9,12	3,53	-*
OR9.19-2.62V	9,19	2,62	-*
OR9.25-1.78V	9,25	1,78	100
OR9.3-2.4V	9,30	2,40	100
OR9.5-1.5V	9,50	1,50	-*
OR9.5-2V	9,50	2,00	-*
OR9.52-1.78V	9,52	1,78	-*
OR10-1V	10,00	1,00	100
OR10-1.5V	10,00	1,50	100
OR10-2V	10,00	2,00	100
OR10-2.5V	10,00	2,50	100
OR10-3V	10,00	3,00	100
OR10-4V	10,00	4,00	-*
OR10.3-2.4V	10,30	2,40	100
OR10.5-1.5V	10,50	1,50	-*
OR10.5-2.7V	10,50	2,70	-*
OR10.69-3.53V	10,69	3,53	-*
OR10.77-2.62V	10,77	2,62	100
OR10.82-1.78V	10,82	1,78	100
OR11-1.5V	11,00	1,50	100
OR11-2V	11,00	2,00	100
OR11-2.5V	11,00	2,50	100
OR11-3V	11,00	3,00	100
OR11.2-1.8V	11,20	1,80	100
OR11.3-2.4V	11,30	2,40	100
OR12-1V	12,00	1,00	-*
OR12-1.5V	12,00	1,50	100
OR12-1.7V	12,00	1,70	100
OR12-2V	12,00	2,00	100
OR12-2.5V	12,00	2,50	100
OR12-3V	12,00	3,00	100
OR12-4V	12,00	4,00	100
OR12-5V	12,00	5,00	-*

-* auf Anfrage / on request

Artikel-Nr. / Code	D	d	Verpackungs- einheit / Packaging unit
OR12.1-1.6V	12,10	1,60	-*
OR12.1-2.7V	12,10	2,70	-*
OR12.29-3.53V	12,29	3,53	100
OR12.3-2.4V	12,30	2,40	100
OR12.37-2.62V	12,37	2,62	100
OR12.4-1.78V	12,40	1,78	100
OR12.42-1.78V	12,42	1,78	100
OR13-1V	13,00	1,00	-*
OR13-1.5V	13,00	1,50	100
OR13-2V	13,00	2,00	100
OR13-2.5V	13,00	2,50	100
OR13-3V	13,00	3,00	100
OR13.1-1.6V	13,10	1,60	-*
OR13.1-2.62V	13,10	2,62	-*
OR13.3-2.4V	13,30	2,40	-*
OR13.46-2.08V	13,46	2,08	-*
OR13.5-1.5V	13,50	1,50	100
OR13.5-2.5V	13,50	2,50	-*
OR13.94-2.62V	13,94	2,62	100
OR14-1V	14,00	1,00	-*
OR14-1.5V	14,00	1,50	100
OR14-1.78V	14,00	1,78	100
OR14-2V	14,00	2,00	100
OR14-2.5V	14,00	2,50	100
OR14-3V	14,00	3,00	100
OR14-5V	14,00	5,00	-*
OR14.1-1.6V	14,10	1,60	-*
OR14.3-2.4V	14,30	2,40	100
OR14.5-3V	14,50	3,00	100
OR15-1.5V	15,00	1,50	100
OR15-2V	15,00	2,00	100
OR15-2.5V	15,00	2,50	-*
OR15-3V	15,00	3,00	100
OR15-4V	15,00	4,00	100
OR15-5V	15,00	5,00	100
OR15-6V	15,00	6,00	-*
OR15.08-2.62V	15,08	2,62	-*
OR15.1-1.6V	15,10	1,60	-*
OR15.1-2.7V	15,10	2,70	-*
OR15.3-2.4V	15,30	2,40	100
OR15.47-3.53V	15,47	3,53	-*
OR15.54-2.62V	15,54	2,62	100
OR15.6-1.78V	15,60	1,78	100
OR15.88-2.62V	15,88	2,62	-*
OR16-1.5V	16,00	1,50	100
OR16-2V	16,00	2,00	100
OR16-2.5V	16,00	2,50	100
OR16-3V	16,00	3,00	100
OR16-4V	16,00	4,00	100
OR16.3-2.4V	16,30	2,40	100
OR16.9-2.7V	16,90	2,70	-*
OR17-1.5V	17,00	1,50	100
OR17-2V	17,00	2,00	100
OR17-2.5V	17,00	2,50	100

Artikel-Nr. / Code	D	d	Verpackungs- einheit / Packaging unit
OR17-3V	17,00	3,00	100
OR17.13-2.62V	17,13	2,62	100
OR17.17-1.78V	17,17	1,78	-*
OR17.3-2.4V	17,30	2,40	100
OR18-2V	18,00	2,00	100
OR18-2.2V	18,00	2,20	-*
OR18-2.5V	18,00	2,50	100
OR18-3V	18,00	3,00	100
OR18-3.5V	18,00	3,50	-*
OR18-4V	18,00	4,00	-*
OR18-5V	18,00	5,00	100
OR18.2-3V	18,20	3,00	100
OR18.3-3.6V	18,30	3,60	-*
OR18.4-2.7V	18,40	2,70	-*
OR18.64-3.53V	18,64	3,53	100
OR18.72-2.62V	18,72	2,62	100
OR18.77-1.78V	18,77	1,78	100
OR19-1.5V	19,00	1,50	-*
OR19-2V	19,00	2,00	100
OR19-2.5V	19,00	2,50	100
OR19-3V	19,00	3,00	100
OR19-4V	19,00	4,00	-*
OR19.2-3V	19,20	3,00	-*
OR19.3-2.4V	19,30	2,40	100
OR19.5-3V	19,50	3,00	-*
OR19.6-2.4V	19,60	2,40	-*
OR19.8-3.6V	19,80	3,60	-*
OR20-1.5V	20,00	1,50	100
OR20-2V	20,00	2,00	100
OR20-2.5V	20,00	2,50	100
OR20-3V	20,00	3,00	100
OR20-3.5V	20,00	3,50	100
OR20-4V	20,00	4,00	100
OR20-5V	20,00	5,00	100
OR20.22-3.53V	20,22	3,53	100
OR20.29-2.62V	20,29	2,62	100
OR20.3-2.4V	20,30	2,40	100
OR20.3-2.62V	20,30	2,62	-*
OR20.35-1.78V	20,35	1,78	100
OR20.39-1.78V	20,39	1,78	-*
OR20.5-2V	20,50	2,00	-*
OR20.5-2.4V	20,50	2,40	-*
OR21-2V	21,00	2,00	100
OR21-3V	21,00	3,00	100
OR21.1-1.6V	21,10	1,60	-*
OR21.2-2.65V	21,20	2,65	-*
OR21.5-2.4V	21,50	2,40	-*
OR21.82-3.53V	21,82	3,53	100
OR21.89-2.62V	21,89	2,62	100
OR21.95-1.78V	21,95	1,78	100
OR22-1.5V	22,00	1,50	100
OR22-2V	22,00	2,00	100
OR22-2.5V	22,00	2,50	100
OR22-2.62V	22,00	2,62	100

-* auf Anfrage / on request

Artikel-Nr. / Code	D	d	Verpackungs- einheit / Packaging unit
OR22-3V	22,00	3,00	100
OR22-3.5V	22,00	3,50	100
OR22-4V	22,00	4,00	100
OR22-5V	22,00	5,00	100
OR22.2-3V	22,20	3,00	-*
OR22.3-2.4V	22,30	2,40	100
OR23-2V	23,00	2,00	100
OR23-2.5V	23,00	2,50	100
OR23-3V	23,00	3,00	100
OR23-4V	23,00	4,00	100
OR23.3-2.4V	23,30	2,40	-*
OR23.4-3.53V	23,40	3,53	100
OR23.47-2.62V	23,47	2,62	100
OR23.47-2.95V	23,47	2,95	-*
OR23.5-3V	23,50	3,00	-*
OR23.53-1.78V	23,53	1,78	100
OR24-1.5V	24,00	1,50	100
OR24-2V	24,00	2,00	100
OR24-2.5V	24,00	2,50	100
OR24-3V	24,00	3,00	100
OR24-4V	24,00	4,00	100
OR24-5V	24,00	5,00	-*
OR24.2-3V	24,20	3,00	100
OR24.5-1.5V	24,50	1,50	-*
OR24.6-3.6V	24,60	3,60	-*
OR24.99-3.53V	24,99	3,53	100
OR25-2V	25,00	2,00	100
OR25-2.4V	25,00	2,40	-*
OR25-2.5V	25,00	2,50	100
OR25-3V	25,00	3,00	100
OR25-3.5V	25,00	3,50	100
OR25-4V	25,00	4,00	100
OR25-5V	25,00	5,00	100
OR25.04-2.95V	25,04	2,95	-*
OR25.07-2.62V	25,07	2,62	-*
OR25.12-1.78V	25,12	1,78	-*
OR25.3-2.4V	25,30	2,40	100
OR25.8-3.53V	25,80	3,53	-*
OR26-2V	26,00	2,00	100
OR26-2.5V	26,00	2,50	100
OR26-3V	26,00	3,00	-*
OR26-5V	26,00	5,00	-*
OR26.5-3.55V	26,50	3,55	-*
OR26.57-3.53V	26,57	3,53	-*
OR26.59-2.95V	26,59	2,95	-*
OR26.64-2.62V	26,64	2,62	-*
OR26.7-1.78V	26,70	1,78	100
OR27-1.5V	27,00	1,50	-*
OR27-2V	27,00	2,00	-*
OR27-2.5V	27,00	2,50	100
OR27-3V	27,00	3,00	100
OR27-3.2V	27,00	3,20	-*
OR27-3.5V	27,00	3,50	-*
OR27-4V	27,00	4,00	-*

Artikel-Nr. / Code	D	d	Verpackungs- einheit / Packaging unit
OR27-5V	27,00	5,00	-*
OR27.3-2.4V	27,30	2,40	100
OR27.8-3.6V	27,80	3,60	-*
OR28-1.5V	28,00	1,50	100
OR28-2V	28,00	2,00	100
OR28-2.5V	28,00	2,50	100
OR28-3V	28,00	3,00	100
OR28-3.5V	28,00	3,50	100
OR28-4V	28,00	4,00	-*
OR28-5V	28,00	5,00	100
OR28.17-3.53V	28,17	3,53	100
OR28.25-2.62V	28,25	2,62	100
OR28.3-1.78V	28,30	1,78	100
OR29-2V	29,00	2,00	-*
OR29-3V	29,00	3,00	100
OR29-3.5V	29,00	3,50	100
OR29.1-2.55V	29,10	2,55	100
OR29.51-5.34V	29,51	5,34	-*
OR29.75-3.53V	29,75	3,53	100
OR29.82-2.62V	29,82	2,62	100
OR29.87-1.78V	29,87	1,78	100
OR30-1V	30,00	1,00	100
OR30-1.5V	30,00	1,50	100
OR30-2V	30,00	2,00	100
OR30-2.5V	30,00	2,50	100
OR30-3V	30,00	3,00	100
OR30-3.5V	30,00	3,50	100
OR30-4V	30,00	4,00	100
OR30-5V	30,00	5,00	25
OR30-6V	30,00	6,00	-*
OR30.2-3V	30,20	3,00	-*
OR31-2V	31,00	2,00	100
OR31-3V	31,00	3,00	-*
OR31.12-5.34V	31,12	5,34	-*
OR31.34-3.53V	31,34	3,53	-*
OR31.42-2.62V	31,42	2,62	-*
OR31.47-1.78V	31,47	1,78	100
OR31.5-3V	31,50	3,00	-*
OR32-2V	32,00	2,00	100
OR32-2.5V	32,00	2,50	100
OR32-3V	32,00	3,00	100
OR32-3.5V	32,00	3,50	100
OR32-4V	32,00	4,00	-*
OR32.2-3V	32,20	3,00	-*
OR32.92-3.53V	32,92	3,53	100
OR32.99-2.62V	32,99	2,62	-*
OR33-2V	33,00	2,00	100
OR33-2.62V	33,00	2,62	100
OR33-3.5V	33,00	3,50	-*
OR33.05-1.78V	33,05	1,78	-*
OR33.3-2.4V	33,30	2,40	-*
OR34-1.5V	34,00	1,50	-*
OR34-2V	34,00	2,00	-*
OR34-2.5V	34,00	2,50	100

-* auf Anfrage / on request

Artikel-Nr. / Code	D	d	Verpackungs- einheit / Packaging unit
OR34-3V	34,00	3,00	100
OR34-4V	34,00	4,00	100
OR34-5V	34,00	5,00	-*
OR34.2-3V	34,20	3,00	-*
OR34.29-5.34V	34,29	5,34	-*
OR34.52-3.53V	34,52	3,53	100
OR34.59-2.62V	34,59	2,62	100
OR34.65-1.78V	34,65	1,78	100
OR35-1.5V	35,00	1,50	-*
OR35-2V	35,00	2,00	100
OR35-2.5V	35,00	2,50	100
OR35-3V	35,00	3,00	100
OR35-4V	35,00	4,00	100
OR35-5V	35,00	5,00	25
OR35-6V	35,00	6,00	-*
OR35.2-3V	35,20	3,00	100
OR35.6-3.6V	35,60	3,60	100
OR36-2V	36,00	2,00	100
OR36-2.5V	36,00	2,50	100
OR36-3V	36,00	3,00	100
OR36-3.5V	36,00	3,50	-*
OR36-5V	36,00	5,00	-*
OR36.09-3.53V	36,09	3,53	-*
OR36.17-2.62V	36,17	2,62	-*
OR36.2-3V	36,20	3,00	-*
OR36.27-1.78V	36,27	1,78	-*
OR37-2V	37,00	2,00	100
OR37-2.5V	37,00	2,50	-*
OR37-3V	37,00	3,00	-*
OR37-4V	37,00	4,00	-*
OR37.47-5.33V	37,47	5,33	-*
OR37.69-3.53V	37,69	3,53	100
OR37.77-2.62V	37,77	2,62	-*
OR37.82-1.78V	37,82	1,78	100
OR38-2V	38,00	2,00	100
OR38-2.5V	38,00	2,50	100
OR38-3V	38,00	3,00	100
OR38-4V	38,00	4,00	100
OR39-2V	39,00	2,00	-*
OR39-3.5V	39,00	3,50	100
OR39-4V	39,00	4,00	-*
OR39.2-3V	39,20	3,00	100
OR39.2-5.7V	39,20	5,70	-*
OR39.34-2.62V	39,34	2,62	-*
OR39.7-3.53V	39,70	3,53	-*
OR40-2V	40,00	2,00	100
OR40-2.5V	40,00	2,50	100
OR40-3V	40,00	3,00	100
OR40-3.5V	40,00	3,50	-*
OR40-4V	40,00	4,00	-*
OR40-5V	40,00	5,00	25
OR40.65-5.33V	40,65	5,33	-*
OR40.87-3.53V	40,87	3,53	-*
OR40.95-2.62V	40,95	2,62	-*

Artikel-Nr. / Code	D	d	Verpackungs- einheit / Packaging unit
OR41-1.78V	41,00	1,78	100
OR41.28-3.53V	41,28	3,53	-*
OR42-2V	42,00	2,00	100
OR42-2.5V	42,00	2,50	100
OR42-3V	42,00	3,00	100
OR42-4V	42,00	4,00	100
OR42-5V	42,00	5,00	-*
OR42.52-2.62V	42,52	2,62	-*
OR42.86-3.53V	42,86	3,53	-*
OR43-2V	43,00	2,00	100
OR43-3V	43,00	3,00	100
OR43.5-3V	43,50	3,00	-*
OR43.82-5.33V	43,82	5,33	-*
OR43.82-5.34V	43,82	5,34	-*
OR44-2V	44,00	2,00	-*
OR44-3V	44,00	3,00	100
OR44-4V	44,00	4,00	25
OR44.04-3.53V	44,04	3,53	100
OR44.12-2.62V	44,12	2,62	-*
OR44.17-1.78V	44,17	1,78	-*
OR44.3-5.7V	44,30	5,70	-*
OR44.45-3.53V	44,45	3,53	100
OR45-1.5V	45,00	1,50	-*
OR45-2V	45,00	2,00	100
OR45-2.5V	45,00	2,50	100
OR45-3V	45,00	3,00	100
OR45-4V	45,00	4,00	25
OR45-5V	45,00	5,00	25
OR45.69-2.62V	45,69	2,62	-*
OR46-2V	46,00	2,00	100
OR46-3V	46,00	3,00	100
OR46.04-3.53V	46,04	3,53	-*
OR46.99-5.34V	46,99	5,34	-*
OR47-2V	47,00	2,00	-*
OR47-2.5V	47,00	2,50	100
OR47-3V	47,00	3,00	-*
OR47-3.5V	47,00	3,50	-*
OR47-4V	47,00	4,00	-*
OR47-5V	47,00	5,00	25
OR47.22-3.53V	47,22	3,53	100
OR47.29-2.62V	47,29	2,62	-*
OR47.35-1.78V	47,35	1,78	-*
OR47.63-3.53V	47,63	3,53	100
OR48-2V	48,00	2,00	100
OR48-3V	48,00	3,00	100
OR48-3.5V	48,00	3,50	-*
OR48-4V	48,00	4,00	-*
OR48-5V	48,00	5,00	-*
OR48.9-2.62V	48,90	2,62	-*
OR49-3V	49,00	3,00	-*
OR49.2-5.7V	49,20	5,70	-*
OR49.21-3.53V	49,21	3,53	-*
OR49.3-5.7V	49,30	5,70	-*
OR49.5-3V	49,50	3,00	-*

-* auf Anfrage / on request

Artikel-Nr. / Code	D	d	Verpackungs- einheit / Packaging unit
OR50-2V	50,00	2,00	100
OR50-2.5V	50,00	2,50	-*
OR50-3V	50,00	3,00	100
OR50-4V	50,00	4,00	25
OR50-5V	50,00	5,00	25
OR50-6V	50,00	6,00	-*
OR50.16-5.33V	50,16	5,33	-*
OR50.39-3.53V	50,39	3,53	-*
OR50.4-3.53V	50,40	3,53	-*
OR50.47-2.62V	50,47	2,62	100
OR50.52-1.78V	50,52	1,78	-*
OR50.8-3.53V	50,80	3,53	-*
OR51-2V	51,00	2,00	-*
OR52-1.5V	52,00	1,50	-*
OR52-2.5V	52,00	2,50	100
OR52-3V	52,00	3,00	-*
OR52-3.5V	52,00	3,50	-*
OR52-4V	52,00	4,00	-*
OR52-5V	52,00	5,00	-*
OR52-6V	52,00	6,00	-*
OR52.07-2.62V	52,07	2,62	-*
OR52.4-3.53V	52,40	3,53	-*
OR53-2V	53,00	2,00	100
OR53-3V	53,00	3,00	100
OR53-4V	53,00	4,00	25
OR53-5V	53,00	5,00	-*
OR53.09-3V	53,09	3,00	-*
OR53.34-5.33V	53,34	5,33	25
OR53.57-3.53V	53,57	3,53	25
OR53.64-2.62V	53,64	2,62	-*
OR53.7-1.78V	53,70	1,78	-*
OR53.97-3.53V	53,97	3,53	-*
OR54-2V	54,00	2,00	100
OR54-2.5V	54,00	2,50	100
OR54-3V	54,00	3,00	100
OR54-4V	54,00	4,00	-*
OR54.2-5.7V	54,20	5,70	-*
OR55-2V	55,00	2,00	100
OR55-2.5V	55,00	2,50	-*
OR55-3V	55,00	3,00	100
OR55-3.5V	55,00	3,50	-*
OR55-4V	55,00	4,00	-*
OR55-5V	55,00	5,00	-*
OR55-6V	55,00	6,00	-*
OR55.25-2.62V	55,25	2,62	-*
OR55.56-3.53V	55,56	3,53	-*
OR56-2V	56,00	2,00	100
OR56-2.5V	56,00	2,50	-*
OR56-3V	56,00	3,00	-*
OR56-4V	56,00	4,00	-*
OR56.52-5.33V	56,52	5,33	25
OR56.74-3.53V	56,74	3,53	25
OR56.82-2.62V	56,82	2,62	100
OR56.87-1.78V	56,87	1,78	-*

Artikel-Nr. / Code	D	d	Verpackungs- einheit / Packaging unit
OR57-3V	57,00	3,00	100
OR57-4V	57,00	4,00	-*
OR57.15-3.53V	57,15	3,53	-*
OR58-2V	58,00	2,00	-*
OR58-2.5V	58,00	2,50	-*
OR58-3V	58,00	3,00	-*
OR58-3.5V	58,00	3,50	-*
OR58.42-2.62V	58,42	2,62	-*
OR58.74-3.53V	58,74	3,53	-*
OR59.2-5.7V	59,20	5,70	-*
OR59.3-5.7V	59,30	5,70	-*
OR59.5-3V	59,50	3,00	-*
OR59.69-5.34V	59,69	5,34	-*
OR59.92-3.53V	59,92	3,53	25
OR59.99-2.62V	59,99	2,62	-*
OR60-2V	60,00	2,00	100
OR60-2.5V	60,00	2,50	-*
OR60-3V	60,00	3,00	100
OR60-4V	60,00	4,00	25
OR60-5V	60,00	5,00	-*
OR60.05-1.78V	60,05	1,78	-*
OR60.32-3.53V	60,32	3,53	-*
OR61-3V	61,00	3,00	-*
OR61.6-2.62V	61,60	2,62	-*
OR61.9-3.53V	61,90	3,53	-*
OR62-2V	62,00	2,00	100
OR62-3V	62,00	3,00	-*
OR62-4V	62,00	4,00	-*
OR62-5V	62,00	5,00	-*
OR62.2-5.7V	62,20	5,70	-*
OR62.87-5.34V	62,87	5,34	-*
OR63-3V	63,00	3,00	-*
OR63-4V	63,00	4,00	25
OR63-5V	63,00	5,00	-*
OR63-6V	63,00	6,00	-*
OR63.09-3.53V	63,09	3,53	25
OR63.17-2.62V	63,17	2,62	-*
OR63.22-1.78V	63,22	1,78	-*
OR63.5-3.53V	63,50	3,53	-*
OR64-3V	64,00	3,00	25
OR64.3-5.7V	64,30	5,70	-*
OR64.5-3V	64,50	3,00	-*
OR64.77-2.62V	64,77	2,62	-*
OR65-1.5V	65,00	1,50	-*
OR65-2V	65,00	2,00	100
OR65-2.5V	65,00	2,50	100
OR65-3V	65,00	3,00	25
OR65-3.5V	65,00	3,50	25
OR65-4V	65,00	4,00	25
OR65-5V	65,00	5,00	-*
OR65-6V	65,00	6,00	-*
OR65.1-3.53V	65,10	3,53	-*
OR66-3V	66,00	3,00	-*
OR66-6V	66,00	6,00	-*

-* auf Anfrage / on request

Artikel-Nr. / Code	D	d	Verpackungs- einheit / Packaging unit
OR66.04-5.34V	66,04	5,34	-*
OR66.27-3.53V	66,27	3,53	-*
OR66.34-2.62V	66,34	2,62	-*
OR66.4-1.78V	66,40	1,78	-*
OR66.67-3.53V	66,67	3,53	-*
OR67.95-2.62V	67,95	2,62	-*
OR68-2V	68,00	2,00	100
OR68-3V	68,00	3,00	25
OR68-4V	68,00	4,00	-*
OR68-5V	68,00	5,00	-*
OR68.26-3.53V	68,26	3,53	-*
OR69.22-5.34V	69,22	5,34	-*
OR69.3-5.7V	69,30	5,70	-*
OR69.44-3.53V	69,44	3,53	25
OR69.52-2.62V	69,52	2,62	-*
OR69.57-1.78V	69,57	1,78	-*
OR69.85-3.53V	69,85	3,53	-*
OR70-2V	70,00	2,00	100
OR70-2.5V	70,00	2,50	-*
OR70-3V	70,00	3,00	25
OR70-3.5V	70,00	3,50	25
OR70-4V	70,00	4,00	25
OR70-5V	70,00	5,00	25
OR70-6V	70,00	6,00	-*
OR71.12-2.62V	71,12	2,62	-*
OR71.44-3.53V	71,44	3,53	-*
OR72-2V	72,00	2,00	25
OR72-2.5V	72,00	2,50	25
OR72-3V	72,00	3,00	-*
OR72-4V	72,00	4,00	-*
OR72-5V	72,00	5,00	-*
OR72.39-5.34V	72,39	5,34	-*
OR72.62-3.53V	72,62	3,53	-*
OR72.69-2.62V	72,69	2,62	-*
OR72.75-1.78V	72,75	1,78	-*
OR73-5V	73,00	5,00	-*
OR73-7V	73,00	7,00	-*
OR73.02-3.53V	73,02	3,53	-*
OR74-1.5V	74,00	1,50	-*
OR74-2V	74,00	2,00	-*
OR74-3V	74,00	3,00	-*
OR74-4V	74,00	4,00	-*
OR74-5V	74,00	5,00	-*
OR74.3-5.7V	74,30	5,70	-*
OR74.6-3.53V	74,60	3,53	-*
OR74.63-5.34V	74,63	5,34	-*
OR75-2V	75,00	2,00	-*
OR75-2.5V	75,00	2,50	-*
OR75-3V	75,00	3,00	25
OR75-4V	75,00	4,00	-*
OR75-5V	75,00	5,00	25
OR75-6V	75,00	6,00	-*
OR75.57-5.34V	75,57	5,34	-*
OR75.79-3.53V	75,79	3,53	-*

Artikel-Nr. / Code	D	d	Verpackungs- einheit / Packaging unit
OR75.87-2.62V	75,87	2,62	-*
OR75.92-1.78V	75,92	1,78	-*
OR76-2V	76,00	2,00	-*
OR76-2.5V	76,00	2,50	-*
OR76-3V	76,00	3,00	25
OR78-2V	78,00	2,00	-*
OR78-3V	78,00	3,00	-*
OR78-4V	78,00	4,00	-*
OR78.74-5.33V	78,74	5,33	-*
OR78.97-3.53V	78,97	3,53	-*
OR79-3V	79,00	3,00	-*
OR79-7V	79,00	7,00	-*
OR79.2-5.7V	79,20	5,70	-*
OR79.3-5.7V	79,30	5,70	-*
OR79.5-3V	79,50	3,00	-*
OR79.73-5.34V	79,73	5,34	-*
OR80-3V	80,00	3,00	25
OR80-3.5V	80,00	3,50	25
OR80-4V	80,00	4,00	-*
OR80-5V	80,00	5,00	-*
OR81-4V	81,00	4,00	-*
OR81.92-5.34V	81,92	5,34	-*
OR82-2.5V	82,00	2,50	-*
OR82-3V	82,00	3,00	-*
OR82-4V	82,00	4,00	-*
OR82.14-3.53V	82,14	3,53	-*
OR82.22-2.62V	82,22	2,62	-*
OR84-3V	84,00	3,00	-*
OR84-4V	84,00	4,00	25
OR84-5V	84,00	5,00	-*
OR84.3-5.7V	84,30	5,70	-*
OR84.5-3V	84,50	3,00	-*
OR85-2V	85,00	2,00	25
OR85-2.5V	85,00	2,50	-*
OR85-3V	85,00	3,00	25
OR85-3.5V	85,00	3,50	-*
OR85-4V	85,00	4,00	25
OR85-5V	85,00	5,00	-*
OR85-6V	85,00	6,00	-*
OR85.09-5.33V	85,09	5,33	-*
OR85.32-3.53V	85,32	3,53	25
OR86-4V	86,00	4,00	-*
OR87-4V	87,00	4,00	-*
OR87-5V	87,00	5,00	-*
OR88-4V	88,00	4,00	-*
OR88-5V	88,00	5,00	-*
OR88-6V	88,00	6,00	-*
OR88.27-5.34V	88,27	5,34	-*
OR88.49-3.53V	88,49	3,53	-*
OR88.57-2.62V	88,57	2,62	-*
OR88.62-1.78V	88,62	1,78	-*
OR89-4V	89,00	4,00	25
OR89.2-5.7V	89,20	5,70	-*
OR89.3-5.7V	89,30	5,70	-*

-* auf Anfrage / on request

Artikel-Nr. / Code	D	d	Verpackungs- einheit / Packaging unit
OR89.5-3V	89,50	3,00	-*
OR89.69-5.34V	89,69	5,34	-*
OR90-2V	90,00	2,00	25
OR90-2.5V	90,00	2,50	-*
OR90-3V	90,00	3,00	25
OR90-4V	90,00	4,00	25
OR90-5V	90,00	5,00	-*
OR90-7V	90,00	7,00	-*
OR91.44-5.34V	91,44	5,34	-*
OR91.67-3.53V	91,67	3,53	-*
OR92-3V	92,00	3,00	25
OR92-4V	92,00	4,00	-*
OR93-5V	93,00	5,00	-*
OR94-2.5V	94,00	2,50	25
OR94.3-5.7V	94,30	5,70	-*
OR94.5-3V	94,50	3,00	-*
OR94.62-5.34V	94,62	5,34	-*
OR94.84-3.53V	94,84	3,53	-*
OR94.92-2.62V	94,92	2,62	-*
OR94.97-1.78V	94,97	1,78	-*
OR95-3V	95,00	3,00	-*
OR97-3V	97,00	3,00	-*
OR97.79-5.34V	97,79	5,34	-*
OR98-3V	98,00	3,00	-*
OR98.02-3.53V	98,02	3,53	-*
OR99.3-5.7V	99,30	5,70	-*
OR100-3V	100,00	3,00	-*
OR100-3.5V	100,00	3,50	-*
OR100-4V	100,00	4,00	25
OR100-5V	100,00	5,00	-*
OR100-5.34V	100,00	5,34	-*
OR100-7V	100,00	7,00	-*
OR100.97-5.34V	100,97	5,34	-*
OR101.19-3.53V	101,19	3,53	-*
OR102-4V	102,00	4,00	-*
OR103-4V	103,00	4,00	-*
OR104-3V	104,00	3,00	-*
OR104.14-5.34V	104,14	5,34	-*
OR104.3-5.7V	104,30	5,70	-*
OR104.37-3.53V	104,37	3,53	-*
OR105-3.5V	105,00	3,50	-*
OR105-5V	105,00	5,00	-*
OR106-3.5V	106,00	3,50	-*
OR106-5V	106,00	5,00	-*
OR107-2.5V	107,00	2,50	-*
OR107.32-5.34V	107,32	5,34	-*
OR107.54-3.53V	107,54	3,53	-*
OR107.62-2.62V	107,62	2,62	-*
OR109.3-5.7V	109,30	5,70	-*
OR109.54-5.34V	109,54	5,34	-*
OR110-5V	110,00	5,00	-*
OR110.49-5.34V	110,49	5,34	-*
OR110.72-3.53V	110,72	3,53	-*
OR112-3V	112,00	3,00	-*

Artikel-Nr. / Code	D	d	Verpackungs- einheit / Packaging unit
OR113-3V	113,00	3,00	-*
OR113.67-5.34V	113,67	5,34	-*
OR113.67-7V	113,67	7,00	-*
OR113.89-3.53V	113,89	3,53	-*
OR113.97-2.62V	113,97	2,62	-*
OR114-1.78V	114,00	1,78	-*
OR114-3V	114,00	3,00	-*
OR114.3-5.7V	114,30	5,70	-*
OR114.5-3V	114,50	3,00	-*
OR115-2V	115,00	2,00	-*
OR115-3V	115,00	3,00	-*
OR115-5V	115,00	5,00	-*
OR116-5V	116,00	5,00	-*
OR116.84-5.34V	116,84	5,34	-*
OR116.84-7V	116,84	7,00	-*
OR117.07-3.53V	117,07	3,53	-*
OR117.48-5.34V	117,48	5,34	-*
OR119-3V	119,00	3,00	-*
OR119-3.5V	119,00	3,50	-*
OR119.3-5.7V	119,30	5,70	-*
OR119.5-3V	119,50	3,00	-*
OR120-3V	120,00	3,00	-*
OR120-3.5V	120,00	3,50	-*
OR120-4V	120,00	4,00	-*
OR120-5V	120,00	5,00	-*
OR120.02-5.34V	120,02	5,34	-*
OR120.02-7V	120,02	7,00	-*
OR120.24-3.53V	120,24	3,53	-*
OR120.32-2.62V	120,32	2,62	-*
OR120.65-5.34V	120,65	5,34	-*
OR123.19-5.34V	123,19	5,34	-*
OR123.19-7V	123,19	7,00	-*
OR123.42-3.53V	123,42	3,53	-*
OR123.44-1.78V	123,44	1,78	-*
OR123.83-5.34V	123,83	5,34	-*
OR124.3-5.7V	124,30	5,70	-*
OR125-2.5V	125,00	2,50	-*
OR125-3V	125,00	3,00	-*
OR125-5V	125,00	5,00	-*
OR126.37-5.34V	126,37	5,34	-*
OR126.37-7V	126,37	7,00	-*
OR126.59-3.53V	126,59	3,53	-*
OR126.67-2.62V	126,67	2,62	-*
OR127-5.34V	127,00	5,34	-*
OR128-2.5V	128,00	2,50	-*
OR128-3V	128,00	3,00	-*
OR129.3-5.7V	129,30	5,70	-*
OR129.54-5.34V	129,54	5,34	-*
OR129.54-7V	129,54	7,00	-*
OR129.77-3.53V	129,77	3,53	-*
OR130.18-5.34V	130,18	5,34	-*
OR132-3V	132,00	3,00	-*
OR132-4V	132,00	4,00	-*
OR132.72-7V	132,72	7,00	-*

-* auf Anfrage / on request

Artikel-Nr. / Code	D	d	Verpackungs- einheit / Packaging unit
OR132.79-5.34V	132,79	5,34	-*
OR132.94-3.53V	132,94	3,53	-*
OR133.35-5.34V	133,35	5,34	-*
OR134.3-5.7V	134,30	5,70	-*
OR134.5-3V	134,50	3,00	-*
OR135-3V	135,00	3,00	-*
OR135-4V	135,00	4,00	-*
OR135.89-5.34V	135,89	5,34	-*
OR135.89-7V	135,89	7,00	-*
OR136.12-3.53V	136,12	3,53	-*
OR136.53-5.34V	136,53	5,34	-*
OR137-3V	137,00	3,00	-*
OR139.07-5.34V	139,07	5,34	-*
OR139.07-7V	139,07	7,00	-*
OR139.29-3.53V	139,29	3,53	-*
OR139.3-5.7V	139,30	5,70	-*
OR139.5-3V	139,50	3,00	-*
OR140-3V	140,00	3,00	-*
OR140-4V	140,00	4,00	-*
OR142.24-5.34V	142,24	5,34	-*
OR142.24-7V	142,24	7,00	-*
OR142.47-3.53V	142,47	3,53	-*
OR142.88-5.34V	142,88	5,34	-*
OR144.3-5.7V	144,30	5,70	-*
OR145.42-5.34V	145,42	5,34	-*
OR145.42-7V	145,42	7,00	-*
OR145.64-3.53V	145,64	3,53	-*
OR146.05-5.34V	146,05	5,34	-*
OR148-5V	148,00	5,00	-*
OR148.59-5.34V	148,59	5,34	-*
OR148.59-7V	148,59	7,00	-*
OR148.82-3.53V	148,82	3,53	-*
OR149.23-5.34V	149,23	5,34	-*
OR149.3-5.7V	149,30	5,70	-*
OR150-3V	150,00	3,00	-*
OR150-4V	150,00	4,00	-*
OR150-5V	150,00	5,00	-*
OR150-6V	150,00	6,00	-*
OR151.77-5.34V	151,77	5,34	-*
OR151.77-7V	151,77	7,00	-*
OR151.99-3.53V	151,99	3,53	-*
OR154.3-5.7V	154,30	5,70	-*
OR155-3V	155,00	3,00	-*
OR155-5V	155,00	5,00	-*
OR155-5.34V	155,00	5,34	-*
OR156-4V	156,00	4,00	-*
OR158.12-5.34V	158,12	5,34	-*
OR158.12-7V	158,12	7,00	-*
OR158.34-3.53V	158,34	3,53	-*
OR159.3-5.7V	159,00	5,70	-*
OR160-3V	160,00	3,00	-*
OR160-4V	160,00	4,00	-*
OR160-5V	160,00	5,00	-*
OR160-7V	160,00	7,00	-*

Artikel-Nr. / Code	D	d	Verpackungs- einheit / Packaging unit
OR161.3-5.34V	161,30	5,34	-*
OR161.9-7V	161,90	7,00	-*
OR162-5V	162,00	5,00	-*
OR164-3V	164,00	3,00	-*
OR164-4V	164,00	4,00	-*
OR164.3-5.7V	164,30	5,70	-*
OR164.47-5.34V	164,47	5,34	-*
OR164.47-7V	164,47	7,00	-*
OR164.69-3.53V	164,69	3,53	-*
OR165-4V	165,00	4,00	-*
OR165-6V	165,00	6,00	-*
OR167.7-5.34V	167,70	5,34	-*
OR168-5V	168,00	5,00	-*
OR169.3-5.7V	169,30	5,70	-*
OR170-3.55V	170,00	3,55	-*
OR170-5V	170,00	5,00	-*
OR170.82-5.34V	170,82	5,34	-*
OR170.82-7V	170,82	7,00	-*
OR171.04-3.53V	171,04	3,53	-*
OR172-4V	172,00	4,00	-*
OR174-5.34V	174,00	5,34	-*
OR174.3-5.7V	174,30	5,70	-*
OR177.17-5.34V	177,17	5,34	-*
OR177.17-7V	177,17	7,00	-*
OR177.39-3.53V	177,39	3,53	-*
OR179.3-5.7V	179,30	5,70	-*
OR180-3V	180,00	3,00	-*
OR180-4V	180,00	4,00	-*
OR183.52-5.34V	183,52	5,34	-*
OR183.52-7V	183,52	7,00	-*
OR183.74-3.53V	183,74	3,53	-*
OR183.82-2.62V	183,82	2,62	-*
OR184.3-5.7V	184,30	5,70	-*
OR185-3V	185,00	3,00	-*
OR189.3-5.7V	189,30	5,70	-*
OR189.87-5.34V	189,87	5,34	-*
OR189.87-7V	189,87	7,00	-*
OR190.09-3.53V	190,09	3,53	-*
OR194.3-5.7V	194,30	5,70	-*
OR195-4V	195,00	4,00	-*
OR196-4V	196,00	4,00	-*
OR196.22-5.34V	196,22	5,34	-*
OR196.22-7V	196,22	7,00	-*
OR196.44-3.53V	196,44	3,53	-*
OR199.3-5.7V	199,30	5,70	-*
OR200-3V	200,00	3,00	-*
OR202.57-5.34V	202,57	5,34	-*
OR202.57-7V	202,57	7,00	-*
OR202.79-3.53V	202,79	3,53	-*
OR205-4V	205,00	4,00	-*
OR208.92-5.34V	208,92	5,34	-*
OR208.92-7V	208,92	7,00	-*
OR209.14-3.53V	209,14	3,53	-*
OR209.3-5.7V	209,30	5,70	-*

-* auf Anfrage / on request

Artikel-Nr. / Code	D	d	Verpackungs- einheit / Packaging unit
OR210-5V	210,00	5,00	-*
OR210-6V	210,00	6,00	-*
OR215-3V	215,00	3,00	-*
OR215.27-5.34V	215,27	5,34	-*
OR215.27-7V	215,27	7,00	-*
OR215.49-3.53V	215,49	3,53	-*
OR219.3-5.7V	219,30	5,70	-*
OR221.62-5.34V	221,62	5,34	-*
OR221.84-3.53V	221,84	3,53	-*
OR227.97-5.34V	227,97	5,34	-*
OR227.97-7V	227,97	7,00	-*
OR228.19-3.53V	228,19	3,53	-*
OR230-3V	230,00	3,00	-*
OR234.32-5.34V	234,32	5,34	-*
OR234.54-3.53V	234,54	3,53	-*
OR238-3V	238,00	3,00	-*
OR240-3V	240,00	3,00	-*
OR240-4V	240,00	4,00	-*
OR240-5V	240,00	5,00	-*
OR240.67-5.34V	240,67	5,34	-*
OR240.67-7V	240,67	7,00	-*
OR240.89-3.53V	240,89	3,53	-*
OR243-4V	243,00	4,00	-*
OR243-5V	243,00	5,00	-*
OR245-5V	245,00	5,00	-*
OR247-3.5V	247,00	3,50	-*
OR247-7V	247,00	7,00	-*
OR247.02-5.34V	247,02	5,34	-*
OR247.26-3.53V	247,26	3,53	-*
OR250-4V	250,00	4,00	-*
OR253.37-5.34V	253,37	5,34	-*
OR253.37-7V	253,37	7,00	-*
OR253.59-3.53V	253,59	3,53	-*
OR255-4V	255,00	4,00	-*
OR255-5V	255,00	5,00	-*
OR260-3V	260,00	3,00	-*
OR266.07-5.34V	266,07	5,34	-*
OR266.07-7V	266,07	7,00	-*
OR266.29-3.53V	266,29	3,53	-*
OR278.77-5.34V	278,77	5,34	-*
OR278.77-7V	278,77	7,00	-*
OR278.99-3.53V	278,99	3,53	-*
OR280-5V	280,00	5,00	-*
OR290-5V	290,00	5,00	-*
OR291.47-7V	291,47	7,00	-*
OR291.69-3.53V	291,69	3,53	-*
OR304.16-5.34V	304,16	5,34	-*
OR304.17-7V	304,17	7,00	-*
OR310.5-7V	310,50	7,00	-*
OR329.57-5.34V	329,57	5,34	-*
OR330-4V	330,00	4,00	-*
OR345-3V	345,00	3,00	-*
OR345-5V	345,00	5,00	-*
OR347-5V	347,00	5,00	-*

Artikel-Nr. / Code	D	d	Verpackungs- einheit / Packaging unit
OR360-5V	360,00	5,00	-*
OR375-6V	375,00	6,00	-*
OR379.3-5.7V	379,30	5,70	-*
OR740-6V	740,00	6,00	-*

-* auf Anfrage / on request

Typ I Type OR Viton 90 Shore

Artikel-Nr. / Code	D	d
OR15.6-1.78V90	15,60	1,78
OR39.34-2.62V90	39,34	2,62
OR50.39-3.53V90	50,39	3,53
OR91.44-5.34V90	91,44	5,34
OR91.67-3.53V90	91,67	3,53
OR117.07-3.53V90	117,07	3,53
OR266.29-3.53V90	266,29	3,53

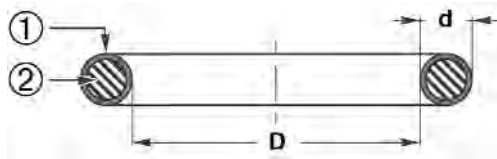
**Typ OR EPDM 70 Shore schwefelvernetzt /
Type OR EPDM 70 Shore sulphur cross-linked**

Artikel-Nr. / Code	D	d
OR7-3E70S	7,00	3,00
OR12-2E70S	12,00	2,00
OR15-2E70S	15,00	2,00
OR20-2E70S	20,00	2,00

**Typ OR Silikon 70 Shore /
Type OR silicone 70 Shore**

Artikel-Nr. / Code	D	d
OR36.09-3.53S70	36,09	3,53
OR266.29-3.53S70	266,29	3,53
OR304.39-3.53S70	304,39	3,53
OR304.39-7S70	304,39	7,00

O-Ringe Typ OR...F-S / O-rings type OR...F-S



OR...F-S

Einsatzbereich

Betriebsdruck	bis 250 bar
Temperatur FPM/FEP	von -20°C bis +200°C
MVQ/FEP	von -60°C bis +200°C
Flüssigkeiten	fast alle

Werkstoff

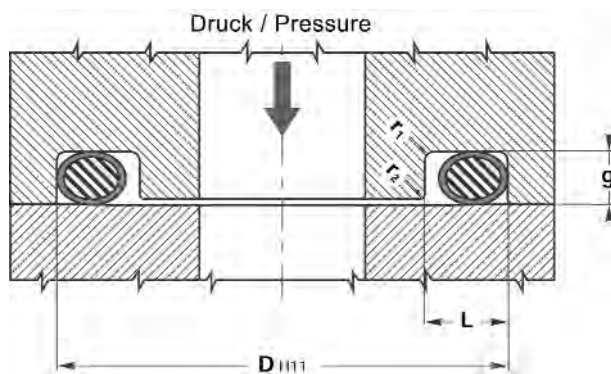
1) FEP	
2) Elastomere	FPM, MVQ

Montage

siehe Seite 8
aufpassen, die Herstellung von FEP O-Ringe ist nur möglich mit einem minimalen Durchmesser, der abhängig vom Werkstoff ist. (Tabelle 282.1)

Axialer Einbau / Axial installation

Abmessungen der Nuten auf Tabelle 282.3 /
Dimensions of grooves in table 282.3



Vorteile

ausgezeichnete chemische Beständigkeit, große Temperaturbandbreite, Verwendung in der chemischen und Lebensmittelindustrie, kann sterilisiert werden

Operating conditions

Pressure	up to 250 bar
Temperature FPM/FEP	-20°C to +200°C
MVQ/FEP	-60°C to +200°C
Fluids	almost all

Material

1) FEP	
2) Elastomers	FPM, MVQ

Assembly

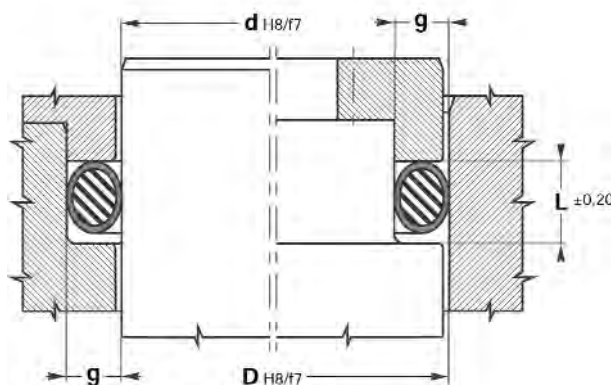
see pages 8
Attention, the production of FEP o-rings is only possible with a minimal diameter according the material. (See table 282.1)

Advantages

Very good chemical resistance, large temperature range, used with pharmaceutical and chemical products, can be sterilised

Radialer Einbau / Radial installation

Abmessungen der Nuten auf Tabelle 282.3 /
Dimensions of grooves in table 282.3



Kontaktieren Sie uns bitte für den Einsatzbereich von nicht-standard und gedrehten Dichtungen. /

For operating conditions of no standard or machined seals, please contact us.

Einbauhinweise: siehe Seite 241.

Installation instructions: See page 241.

Tabelle 286.1 / Table 286.1

D min möglich / D min. possible

d	2) FPM	2) MVQ	d	2) FPM	2) MVQ
1,60	10,00	5,00	5,34	25,00	22,00
1,78	10,00	5,28	5,50	27,00	23,00
2,00	10,00	6,80	5,70	27,00	24,00
2,50	12,00	7,40	6,00	30,00	27,00
2,62	12,00	7,60	6,99	50,00	50,00
3,00	15,00	12,00	8,00	75,00	75,00
3,53	15,00	13,00	8,40	80,00	80,00
4,00	16,00	14,00	9,00	100,00	100,00
4,50	18,00	15,00	10,00	140,00	110,00
5,00	22,00	20,00			

**Abmessungen von Nuten /
Groove dimensions**

Tabelle 286.2 / Table 286.2

Radialer Einbau / Radial assembly

d	g	Tol. g	L	Tol. L
1,60	1,20	±0,05	2,10	±0,20
1,78	1,30	±0,05	2,30	±0,20
2,00	1,50	±0,05	2,60	±0,20
2,50	1,90	±0,05	3,20	±0,20
2,62	2,00	±0,05	3,40	±0,20
3,00	2,30	±0,05	3,90	±0,20
3,53	2,75	±0,05	4,50	±0,20
4,00	3,15	±0,05	5,20	±0,20
4,50	3,60	±0,05	5,80	±0,20
5,00	4,00	±0,05	6,50	±0,20
5,34	4,30	±0,05	6,90	±0,20
5,50	4,50	±0,05	7,10	±0,20
5,70	4,65	±0,05	7,40	±0,20
6,00	4,95	±0,05	7,80	±0,20
6,99	5,85	±0,05	9,10	±0,20
8,00	6,75	±0,10	10,40	±0,20
8,40	7,15	±0,10	10,90	±0,20
9,00	7,70	±0,10	11,70	±0,20
10,00	8,65	±0,10	13,00	±0,20

Tabelle 286.3 / Table 286.3

Axialer Einbau / Axial assembly

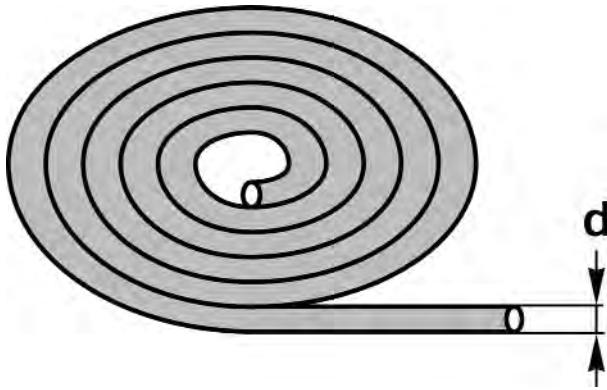
d	g	Tol. g	L	Tol. L
1,60	1,20	±0,02	2,50	±0,20
1,78	1,30	±0,02	2,70	±0,20
2,00	1,40	±0,02	3,00	±0,20
2,50	1,83	±0,03	3,50	±0,20
2,62	1,96	±0,03	3,75	±0,20
3,00	2,25	±0,05	4,15	±0,20
3,53	2,65	±0,05	4,95	±0,20
4,00	3,05	±0,05	5,25	±0,20
4,50	3,45	±0,05	5,80	±0,20
5,00	3,85	±0,05	6,40	±0,20
5,34	4,30	±0,05	7,25	±0,20
5,50	4,38	±0,05	7,30	±0,20
5,70	4,45	±0,05	7,40	±0,20
6,00	4,85	±0,05	7,80	±0,20
6,99	5,75	±0,05	9,10	±0,20
8,00	6,40	±0,07	10,20	±0,20
8,40	6,65	±0,07	10,90	±0,20
9,00	7,30	±0,07	11,70	±0,20
10,00	8,20	±0,10	13,00	±0,20

Toleranzen von O-Ringen auf Anfrage /
Tolerances of O-rings on demand

Typ OR FEP Silikon / Type OR FEP silicone

Artikel-Nr. / Code	D	d
OR24.99-3.53F-S	24,99	3,53
OR47.22-3.53F-S	47,22	3,53
OR55.56-3.53F-S	55,56	3,53

Rundringschnüre / Round ring cords



Werkstoff

Standard

Besondere Werkstoffe

NBR 70 Shore A

FPM, EPDM, Silikon

Vorteil

Ausgehend von einem Artikel Herstellung einer ganzen Palette von Durchmessern.

Ermöglicht die Ausführung sehr großer

Durchmesser durch Vulkanisierung oder Kleben.

Nachteil

ungenauere Toleranz: siehe Tabelle folgende Seite

Material

Standard

Special materials

NBR 70 Shore A

FPM, EPDM, silicone

Advantages

A whole range of diameters are manufactured on the basis of one article.

Vulcanisation or bonding enables seals with very large diameters to be produced.

Disadvantage

Imprecise tolerance: see table on following page

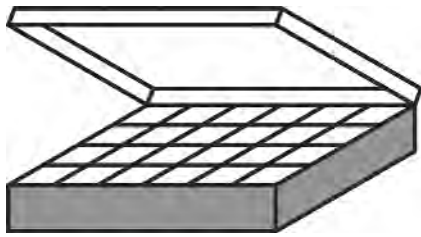
Typ Rundringschnüre NBR 70 /
Type round ring cords NBR 70

Artikel-Nr. / Code	d ₂	Toleranz / Tolerance NBR 70
ORSCHNUR1.5	1,5	± 0,20
ORSCHNUR1.6	1,6	± 0,20
ORSCHNUR1.78	1,78	± 0,20
ORSCHNUR2	2,00	± 0,20
ORSCHNUR2.4	2,40	± 0,25
ORSCHNUR2.5	2,50	± 0,25
ORSCHNUR2.62	2,62	± 0,25
ORSCHNUR3	3,00	± 0,25
ORSCHNUR3.2	3,20	± 0,35
ORSCHNUR3.5	3,50	± 0,35
ORSCHNUR3.53	3,53	± 0,35
ORSCHNUR4	4,00	± 0,35
ORSCHNUR4.5	4,50	± 0,40
ORSCHNUR5	5,00	± 0,40
ORSCHNUR5.33	5,33	± 0,40
ORSCHNUR5.5	5,50	± 0,40
ORSCHNUR5.7	5,70	± 0,40
ORSCHNUR6	6,00	± 0,40
ORSCHNUR6.35	6,35	± 0,55
ORSCHNUR6.5	6,50	± 0,55
ORSCHNUR7	7,00	± 0,55
ORSCHNUR7.5	7,50	± 0,55
ORSCHNUR8	8,00	± 0,55
OR840	8,40	± 0,55
ORSCHNUR8.5	8,50	± 0,55
ORSCHNUR9	9,00	± 0,55
ORSCHNUR9.5	9,50	± 0,55
ORSCHNUR10	10,00	± 0,65
OR1100	11,00	± 0,65
OR1300	13,00	± 0,65
OR1400	14,00	± 0,65
OR1500	15,00	± 0,65
OR1900	19,00	± 0,85
OR3000	30,00	± 1,00

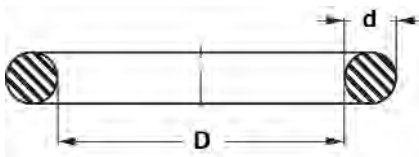
Typ Rundringschnüre FPM 70 /
Type round ring cords FPM 70

Artikel-Nr. / Code	d ₂	Toleranz / Tolerance FPM 70
OR178FPM75	1,78	-
OR240FPM75	2,40	± 0,20
OR250FPM75	2,50	± 0,20
OR300FPM75	3,00	± 0,25
OR400FPM75	4,00	± 0,30
OR450FPM75	4,50	± 0,30
OR500FPM75	5,00	± 0,30
OR534FPM75	5,34	± 0,30
OR570FPM75	5,70	± 0,30
OR600FPM75	6,00	± 0,30
OR700FPM75	7,00	± 0,40
OR800FPM75	8,00	± 0,40
OR900FPM75	9,00	± 0,40

Box / Box



Box



Werkstoff / Material

Standard / Standard: NBR 70 Shore A
FPM: FPM (Viton®) 75 Shore A
NBR90: NBR 90 Shore A

BOX A: Schachtel Norm AS/BS, kleine Abmessungen
BOX B: Schachtel Norm AS/BS, große Abmessungen
BOX C: Schachtel, kleine metrische Abmessungen
BOX D: Schachtel, große metrische Abmessungen
BOX G: Schachtel Norm AS/BS, kleine Abmessungen
BOX H: Schachtel, kleine metrische Abmessungen
BOX CORD: Schachtel mit Schnüren und Arbeitsgerät

BOX A: Box norm AS/BS, small dimensions
BOX B: Box norm AS/BS, large dimensions
BOX C: Box, small metric dimensions
BOX D: Box, large metric dimensions
BOX G: Box norm AS/BS, small dimensions
BOX H: Box, small metric dimensions
BOX CORD: Box with cords and tools

Box A / Box A

30 Abmessungen - 340 Stück /
30 dimensions - 340 pcs



D x d	Menge / Quantity	D x d	Menge / Quantity
2,90 x 1,78	20	12,37 x 2,62	15
3,68 x 1,78	20	13,95 x 2,62	15
4,48 x 1,78	20	15,54 x 2,62	10
5,28 x 1,78	20	17,13 x 2,62	10
6,07 x 1,78	20	18,72 x 2,62	10
7,66 x 1,78	20	20,29 x 2,62	5
9,25 x 1,78	20	21,89 x 2,62	5
10,82 x 1,78	15	23,47 x 2,62	5
12,42 x 1,78	15	18,64 x 3,53	5
14,00 x 1,78	10	20,22 x 3,53	5
15,60 x 1,78	10	21,82 x 3,53	5
17,16 x 1,78	5	23,40 x 3,53	5
18,77 x 1,78	5	24,99 x 3,53	5
9,19 x 2,62	15	26,58 x 3,53	5
10,78 x 2,62	15	28,17 x 3,53	5

Box / Box

Box B / Box B

24 Abmessungen - 275 Stück /
24 dimensions - 275 pcs



D x d	Menge / Quantity	D x d	Menge / Quantity
20,35 x 1,78	15	34,52 x 3,53	10
21,95 x 1,78	15	36,10 x 3,53	10
25,07 x 2,62	15	37,69 x 3,53	10
26,64 x 2,62	15	40,87 x 3,53	10
28,25 x 2,62	15	44,04 x 3,53	10
29,82 x 2,62	15	47,22 x 3,53	10
31,42 x 2,62	10	50,40 x 3,53	10
33,00 x 2,62	10	37,47 x 5,34	10
34,59 x 2,62	10	40,65 x 5,34	10
29,75 x 3,53	15	43,82 x 5,34	10
31,34 x 3,53	15	47,00 x 5,34	5
32,92 x 3,53	15	50,16 x 5,34	5

Box C / Box C

30 Abmessungen - 425 Stück /
30 dimensions - 425 pcs



D x d	Menge / Quantity	D x d	Menge / Quantity
3,00 x 1,50	20	5,00 x 2,50	15
5,00 x 1,50	20	7,00 x 2,50	15
7,00 x 1,50	20	10,00 x 2,50	15
9,00 x 1,50	20	12,00 x 2,50	15
11,00 x 1,50	20	15,00 x 2,50	15
6,00 x 2,00	20	10,00 x 3,00	10
8,00 x 2,00	20	12,00 x 3,00	10
10,00 x 2,00	20	14,00 x 3,00	10
12,00 x 2,00	20	16,00 x 3,00	10
14,00 x 2,00	20	18,00 x 3,00	10
6,30 x 2,40	15	20,20 x 3,00	5
8,30 x 2,40	15	22,20 x 3,00	5
11,30 x 2,40	15	24,20 x 3,00	5
13,30 x 2,40	15	26,20 x 3,00	5
17,30 x 2,40	15	30,20 x 3,00	5

Box / Box

Box D / Box D

24 Abmessungen - 285 Stück /
24 dimensions - 285 pcs



D x d	Menge / Quantity	D x d	Menge / Quantity
18,00 x 2,00	15	36,00 x 4,00	15
20,00 x 2,00	15	38,00 x 4,00	10
22,00 x 2,00	15	40,00 x 4,00	10
25,00 x 2,00	15	44,00 x 4,00	10
28,20 x 3,00	15	48,00 x 4,00	10
30,20 x 3,00	15	50,00 x 4,00	10
32,20 x 3,00	10	25,00 x 5,00	10
36,20 x 3,00	10	30,00 x 5,00	10
25,00 x 4,00	15	35,00 x 5,00	10
30,00 x 4,00	15	40,00 x 5,00	10
32,00 x 4,00	15	45,00 x 5,00	5
34,00 x 4,00	15	50,00 x 5,00	5

Box G / Box G

30 Abmessungen - 382 Stück /
30 dimensions - 382 pcs



D x d	Menge / Quantity	D x d	Menge / Quantity
2,90 x 1,78	20	20,22 x 3,53	10
3,68 x 1,78	20	21,82 x 3,53	10
4,48 x 1,78	20	23,40 x 3,53	10
5,28 x 1,78	20	24,99 x 3,53	10
6,07 x 1,78	20	26,58 x 3,53	10
7,66 x 1,78	20	28,17 x 3,53	10
9,25 x 1,78	20	29,75 x 3,53	10
9,19 x 2,62	13	31,34 x 3,53	10
10,78 x 2,62	13	32,92 x 3,53	10
12,37 x 2,62	13	34,52 x 3,53	10
13,95 x 2,62	13	36,10 x 3,53	10
15,54 x 2,62	13	37,69 x 3,53	10
17,13 x 2,62	13	37,47 x 5,34	7
18,72 x 2,62	13	40,65 x 5,34	7
18,64 x 3,53	13	43,82 x 5,34	7

Box / Box

Box H / Box H

30 Abmessungen - 404 Stück /
30 dimensions - 404 pcs



D x d	Menge / Quantity	D x d	Menge / Quantity
3,00 x 2,00	18	20,00 x 3,00	12
4,00 x 2,00	18	22,00 x 3,00	12
5,00 x 2,00	18	24,00 x 3,00	12
6,00 x 2,00	18	25,00 x 3,00	12
7,00 x 2,00	17	27,00 x 3,00	12
8,00 x 2,00	17	28,00 x 3,00	12
10,00 x 2,00	17	30,00 x 3,00	12
10,00 x 2,50	14	32,00 x 3,00	12
11,00 x 2,50	14	33,00 x 3,00	12
12,00 x 2,50	14	35,00 x 3,00	12
14,00 x 2,50	14	36,00 x 3,00	12
16,00 x 2,50	14	38,00 x 3,00	12
17,00 x 2,50	14	38,00 x 4,00	9
19,00 x 2,50	14	42,00 x 4,00	9
19,00 x 3,00	12	45,00 x 4,00	9

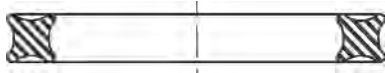
Box CORD / Box CORD

Schnüre, Messer, Schneidevorrichtung, Kleber, Massband /
Cords, knife, cutting tool, glue, measure tool

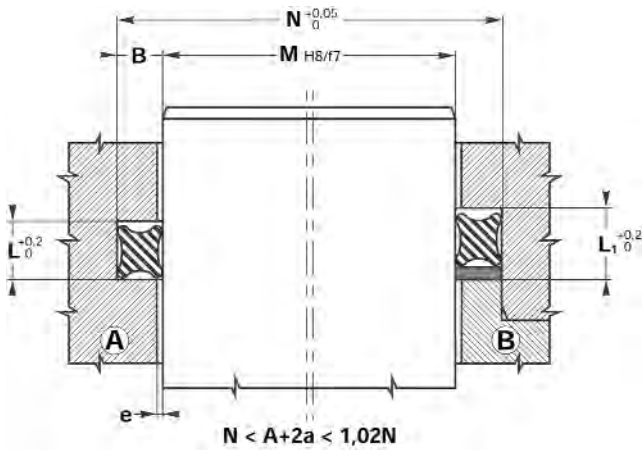
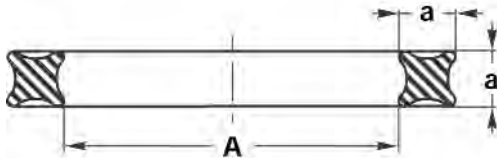


d (mm)	NBR	FPM
1,78	2 m	1 m
2,00	2 m	1 m
2,40	2 m	1 m
2,62	2 m	1 m
3,00	2 m	1 m
3,53	2 m	1 m
4,00	2 m	1 m
4,50	2 m	1 m
5,00	2 m	1 m
5,34	2 m	1 m
5,70	2 m	1 m
6,00	2 m	1 m
7,00	2 m	1 m
8,00	2 m	1 m

Statische Dichtung Typ QR / Static seal type QR

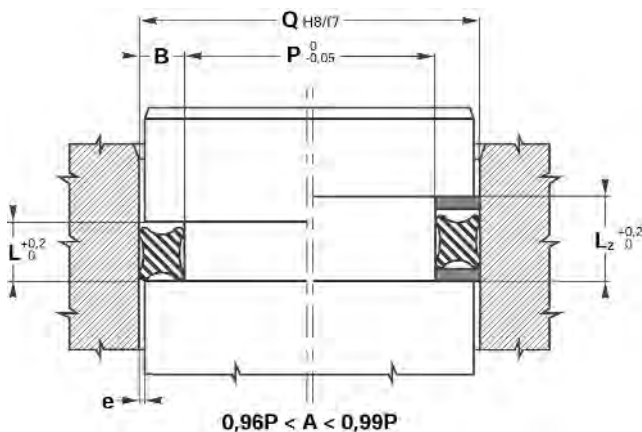


QR



Spaltmaß / Clearance

a	e max.
1,78	0,05
2,62 - 3,53	0,07
5,34 - 6,99	0,1



Einsatzbereich mit Standardwerkstoff

Betriebsdruck	bis zu 150 bar
mit Stützringen	bis zu 400 bar
Temperatur	von -30°C bis 110°C
Flüssigkeiten	Mineralöle, HFA, HFB
Lineare Höchstgeschwindigkeit	0,5 m/s
Geschwindigkeit bei Drehbewegungen (uns zu Rate ziehen)	bis zu 2 m/s

Werkstoffe

Standard	NBR 70 Sh A
Andere Werkstoffe	NBR 90, EPDM, MVQ, FPM

Montage

siehe Seite 8

in äußere Nuten

in innere Nuten: Die mit einem abschließenden Punkt (•) versehenen Bestellnummern müssen in eine offene Nut vom Typ Ⓑ montiert werden.

Vorteile

geringer Raumbedarf und schwache Reibung, zahlreiche Anwendungsmöglichkeiten im statischen Bereich, im dynamischen Bereich und bei Drehbewegungen, Verwindung unmöglich

Operating conditions

Pressure	up to 150 bar
with back-up rings	up to 400 bar
Temperature	-30°C to 100°C
Fluids	mineral oils, HFA, HFB
Speed	up to 0.5 m/s
in rotation (contact us)	up to 2 m/s

Material

Standard	NBR 70 Sh A
----------	-------------

Assembly

see pages 8

Outer sealing

Inner sealing: item codes marked with (•) have to be mounted in an open groove (type Ⓑ) of the drawing)

Advantages

Compact and low friction seal, many applications in static, dynamic and rotative sealing, no twisting in the groove

Einbauhinweise: siehe Seite 241.

Installation instructions: See page 241.

Tabelle 294.1 | Table 294.1

Bemessung der Nuten / Groove dimensions

A		1,78	2,62	3,53	5,34	6,99
<i>Statische Dichtigkeit / Static application</i>	B	1,4	2,15	2,9	4,3	5,7
	L	2,1	3,1	4,1	6,4	8,4
	L ₁	3,5	4,5	5,5	8,1	10,9
	L ₂	4,9	5,9	6,9	9,8	13,4
<i>Dynamische Dichtigkeit / Dynamic application</i>	B	1,55	2,35	3,25	4,9	6,5
	L	2	3	4	6	8
	L ₁	3,4	4,4	5,4	7,7	10,5
	L ₂	4,8	5,8	6,8	9,4	13
<i>Rotationsdichtung / Rotary seal</i>	B	1,6	2,4	3,35	4,95	6,65
	L	2,1	3	4	6	7,7
	L ₁	3,5	4,4	5,4	7,7	10,2
	L ₂	4,9	5,8	6,8	9,4	12,7

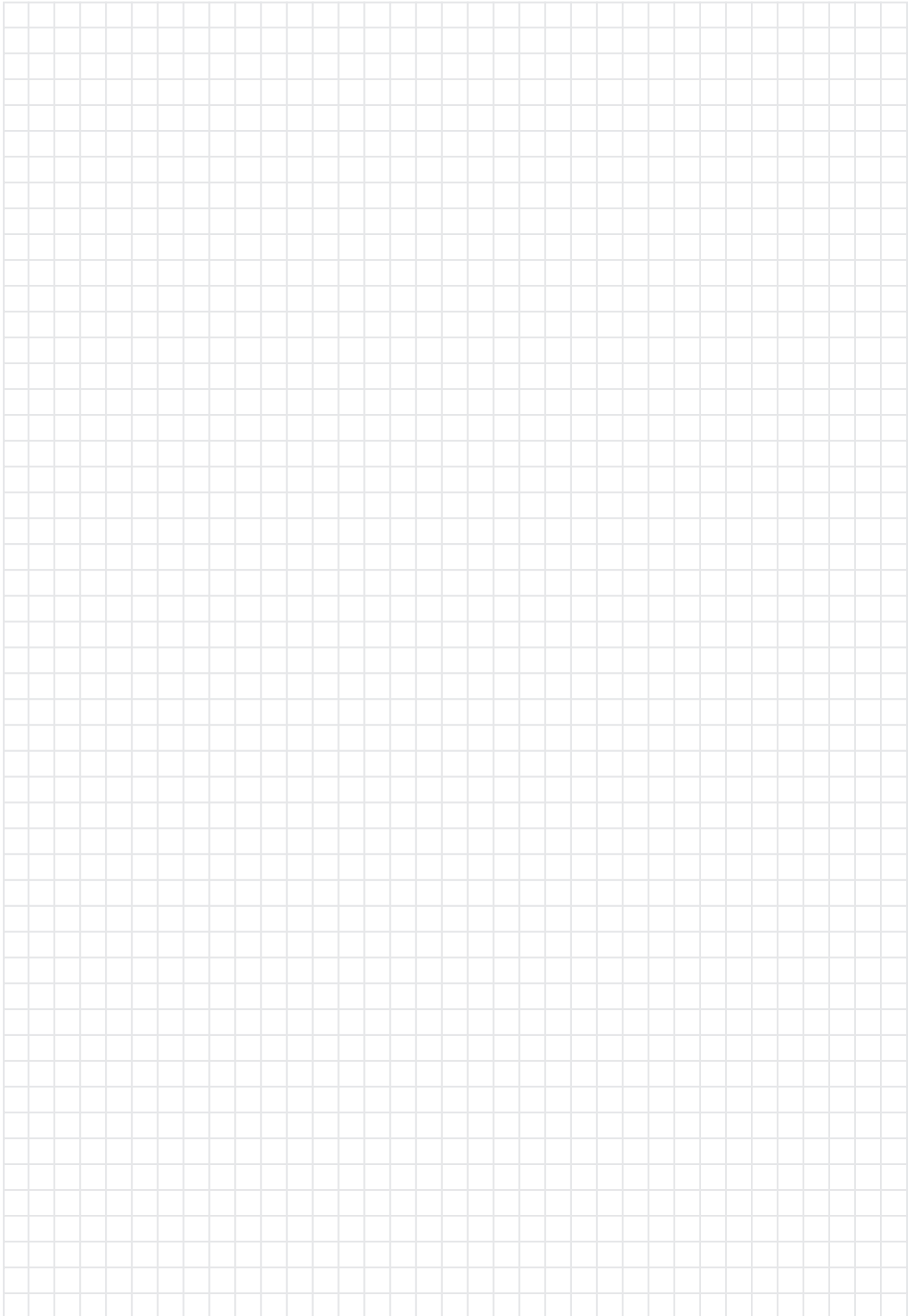
Kontaktieren Sie uns bitte für Bemessung und Lieferung der Stützringe. /

Contact us for groove dimensions and order for back-up rings.





Typ / Type QR		
Artikel-Nr. / Code	A	a
QR6 •	2,90	1,78
QR7 •	3,68	1,78
QR8 •	4,47	1,78
QR9	5,28	1,78
QR10	6,07	1,78
QR11	7,65	1,78
QR110	9,19	2,62
QR12	9,25	1,78
QR111	10,77	2,62
QR112	12,37	2,62
QR113	13,94	2,62
QR114	15,54	2,62
QR115	17,12	2,62
QR210	18,64	3,53
QR116	18,72	2,62
QR211	20,22	3,53
QR117	20,29	2,62
QR212	21,82	3,53
QR213	23,40	3,53
QR214	24,99	3,53
QR215	26,58	3,53
QR216	28,17	3,53
QR217	29,75	3,53
QR218	31,34	3,53
QR124	31,42	2,62
QR219	32,92	3,53
QR220	34,52	3,53
QR221	36,09	3,53
QR325	37,47	5,34
QR222	37,69	3,53
QR326	40,65	5,34
QR223	40,87	3,53
QR327	43,82	5,34
QR224	44,05	3,53
QR328	47,00	5,34
QR329	50,16	5,34
QR330	53,34	5,34
QR331	56,52	5,34
QR332	59,69	5,34
QR333	62,87	5,34
QR334	66,04	5,34
QR335	69,22	5,34
QR336	72,39	5,34
QR337	75,57	5,34
QR338	78,74	5,34
QR339	81,92	5,34
QR340	85,09	5,34
QR341	88,27	5,34
QR342	91,44	5,34
QR343	94,62	5,34
QR344	97,79	5,34

Artikel-Nr. / Code	A	a
QR345	100,97	5,34
QR346	104,14	5,34
QR347	107,32	5,34
QR348	110,50	5,34
QR349	113,67	5,34
QR425	113,67	6,99
QR426	116,84	6,99
QR427	120,02	6,99
QR428	123,20	6,99
QR429	126,37	6,99
QR430	129,54	6,99
QR431	132,72	6,99
QR356	135,89	5,34
QR432	135,90	6,99
QR433	139,06	6,99
QR434	142,24	6,99
QR435	145,42	6,99
QR436	148,60	6,99
QR437	151,77	6,99
QR438	158,12	6,99
QR439	164,47	6,99
QR440	170,82	6,99
QR441	177,17	6,99
QR442	183,52	6,99
QR443	189,87	6,99
QR444	196,22	6,99
QR445	202,57	6,99
QR446	215,27	6,99
QR447	227,97	6,99
QR448	240,67	6,99
QR449	253,30	6,99
QR450	266,07	6,99
QR451	278,77	6,99
QR452	291,47	6,99
QR453	304,17	6,99
QR454	316,87	6,99
QR455	329,57	6,99
QR458	367,67	6,99
QR459	380,37	6,99
QR460	393,07	6,99
QR456	342,3	6,99
QR457	355	6,99

Notizen / Notes



Übersicht Stützringe / Overview of back-up rings

Profil / Profile	Artikel / Code	Druck / Pressure ≤ (bar)*	Temperatur / Temperature (°C)*	Geschwin- digkeit / Speed (m/s)*	Werkstoff / Material	mm	inch	Medien / Fluids **	Seite / Page
	BR	500	-200 bis/to +260	-	PTFE			• 1/2/3/4/ 5/6/7	301-304
	BU	500	-30 bis/to +110	-	NBR 90 Sh A			• 1/2/3/4/7	305-308
	MBK	500	-50 bis/to +130	-	Polyester			• 1/2/3/4	309-310
	PBK	500	-50 bis/to +130	-	Polyester			• 1/2/3/4	311-313

** Medien: 1 HLP-Hydrauliköle (HETG, HEPG und HEE im Einzelfall prüfen) - 2 HFA-Flüssigkeiten - 3 HFB-Flüssigkeiten - 4 HFC-Flüssigkeiten - 5 HFD-Flüssigkeiten - 6 Dampf - 7 Luft /

** Media: 1 HLP hydraulic oils (check HETG, HEPG and HEE in the individual case) - 2 HFA fluids - 3 HFB fluids - 4 HFC fluids - 5 HFD fluids - 6 Steam - 7 Air

Informationen / Informations

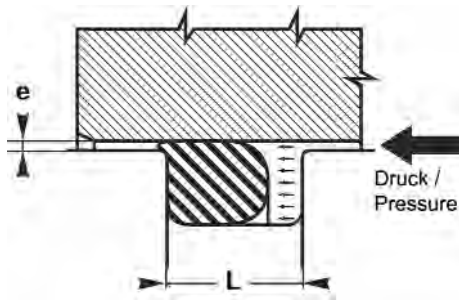


Bild 298.1 / Figure 298.1

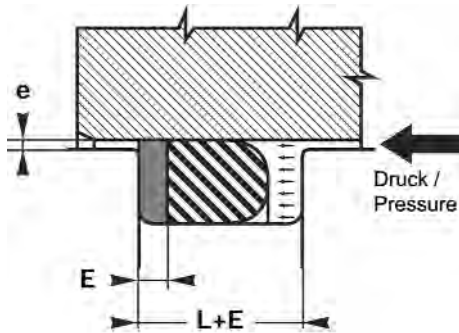


Bild 298.2 / Figure 298.2

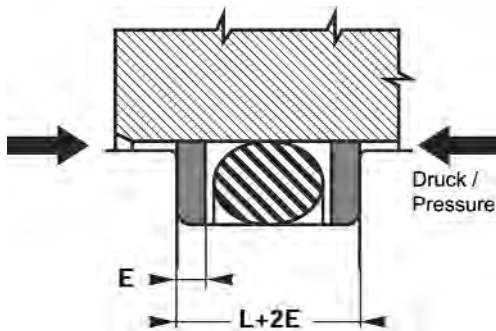


Bild 298.3 / Figure 298.3

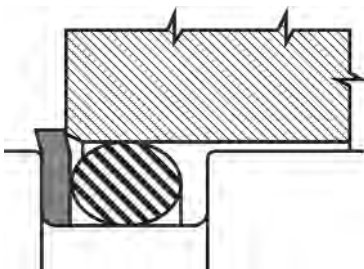


Bild 298.4 / Figure 298.4

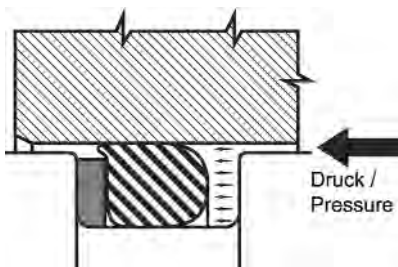


Bild 298.5 / Figure 298.5

Extrusion

Das Problem der Extrusion tritt dann auf, wenn **das Spiel e** zwischen den Teilen im Verhältnis zum Druck, durch den der O-Ring verformt wird, zu groß ist.

Der O-Ring wird sich dann nämlich nach und nach an der Kante aufreiben und im Laufe der Zeit vollständig abnutzen (Bild 298.1).

Die Nut wird um den Wert **E (Dicke des Stützrings)** erweitert. Dieser Stützring wird an der dem Druck entgegengesetzten Seite montiert; so wird der O-Ring gestützt und das Problem der Extrusion ist gelöst (Bild 298.2).

Die Stützringe werden ebenfalls für doppelwirkende Dichtungssysteme verwendet. In diesem Fall sind zwei Stützringe erforderlich (Bild 298.3).

Profile und Werkstoffe

Wir ziehen sowohl für die inneren Nuten als auch für die äußeren Nuten geschlossene Ringe vor. Bei hohen Temperaturen und besonderen Flüssigkeiten muss PTFE verwendet werden und die Ringe müssen für die äußeren Nuten immer durchgetrennt werden, damit sie montiert werden können.

Extrusion

Extrusion problems occur when the clearance **gap e** between the sealing surface and the groove corners (clearance gap) is too large and the pressure exceeds the deformation limit of the o-ring.

The o-ring will be damaged by the sharp edges and will break after a while (fig 298.1).

To avoid this problem, the groove width will be enlarged with **value E** . This value is equal to the thickness of the anti-extrusion ring. Anti-extrusion rings are installed down stream from the system pressure in the o-ring gland (fig 298.2).

In double acting applications two back-up rings are installed, one on each side of the o-ring (fig 298.3).

Profiles and compounds

We recommend solid back-up rings for internal as well as external grooves.

PTFE is used in applications with high temperatures and special fluids. For external grooves, the back-up rings have to be cut to make installation possible.

Informationen / Informations

Obschon es sich beim Stützring um ein sehr einfaches Teil handelt, können seine Auswahl und seine Bemessung sich als äußerst komplex erweisen, dies möchten wir nachstehend darlegen.

A Befasst man sich mit dem Problem **des Ersatzes von bestehenden Teilen**, so stellt man fest, dass auf dem Markt gewaltige Unterschiede hinsichtlich der Tiefe der verwendeten Nuten bestehen. Der Ausgangsdruck (siehe Seite 228) kann zwischen 10 und 30 % schwanken.

Beispiel: unsere Standardringe BU und PBK. Für einen O-Ring $d = 2,62$ mm beträgt der Schnitt des Rings: 2,25 mm in PBK und 2,18 mm in BU. Die Aufstellung der Abmessungen der bestehenden Teile muss also mit äußerster Vorsicht erfolgen, da sämtliche Abmessungen möglich sind, **weil jeder Hersteller mit sehr unterschiedlichen Standards arbeitet**.

Eine schlechte Bemessung des Rings kann verheerende Folgen haben und die Verwendung eines schlecht an die Nut angepassten Rings zieht folgende Probleme nach sich:

- Ist der Querschnitt des Rings zu groß, wird die Montage schwierig, ja unmöglich und der Ring nutzt sich unweigerlich ab (siehe Bild 298.4).
- Mit einem zu kleinen Querschnitt hingegen macht der Ring keinen Sinn mehr: Das Problem der Extrusion bleibt vollständig bestehen, wie aus Bild 298.5 ersichtlich.

B Hinsichtlich der **neuen Ausführungen** sind die Standardangebotspaletten von Dichtungsherstellern häufig begrenzt. Derselbe Ring wird sowohl für die statische als auch für die dynamische Dichtigkeit verwendet.

Beispiel: Unsere Ringe PBK werden häufig bei statischer Dichtigkeit verwendet, dabei eignen sie sich besser bei dynamischen Anwendung (siehe Tabelle 240.1, Seite 240). Die Verwendung der PBK im statischen Bereich wird hauptsächlich mit wirtschaftlichen Erwägungen begründet, sie steht jedoch im Gegensatz zur Nuttiefe, die wir auf Seite 241 empfehlen. Bei Maßen, die der Tabelle 241.1 entsprechen, empfehlen wir eine Fertigung als DST 108 im Material H-PU.

Die Auswahl eines Stützrings ist also völlig unterschiedlich je nachdem, ob er für eine neue Ausführung oder für einen Ersatz bestimmt ist.

Although a back-up ring is an easy product, the choice and the dimensions can be very complex:

A The problem of the **replacement of existing parts**: there is an enormous difference in depth of the used grooves. The initial compression may vary between 10 and 30% (see page 228).

Example: our standard rings BU and PBK. For an o-ring $d=2,62$ mm, the section of the ring will be 2,25 mm for the PBK and 2,18 mm for the BU.

Therefore the determination of the dimensions of the existing pieces must be done very carefully, because all dimensions are possible; **every manufacturer apply different standards**.

A bad determination of the dimensions can have a terrible impact and the delivery of a non-adapted ring can cause following problems:

- If the section of the ring is too large, the installation will be difficult or even impossible and the ring will be inevitably damaged. (fig 298.4)
- If the section of the ring is too small, it makes no sense to install the ring; the extrusion problem will remain. (see fig 298.5)

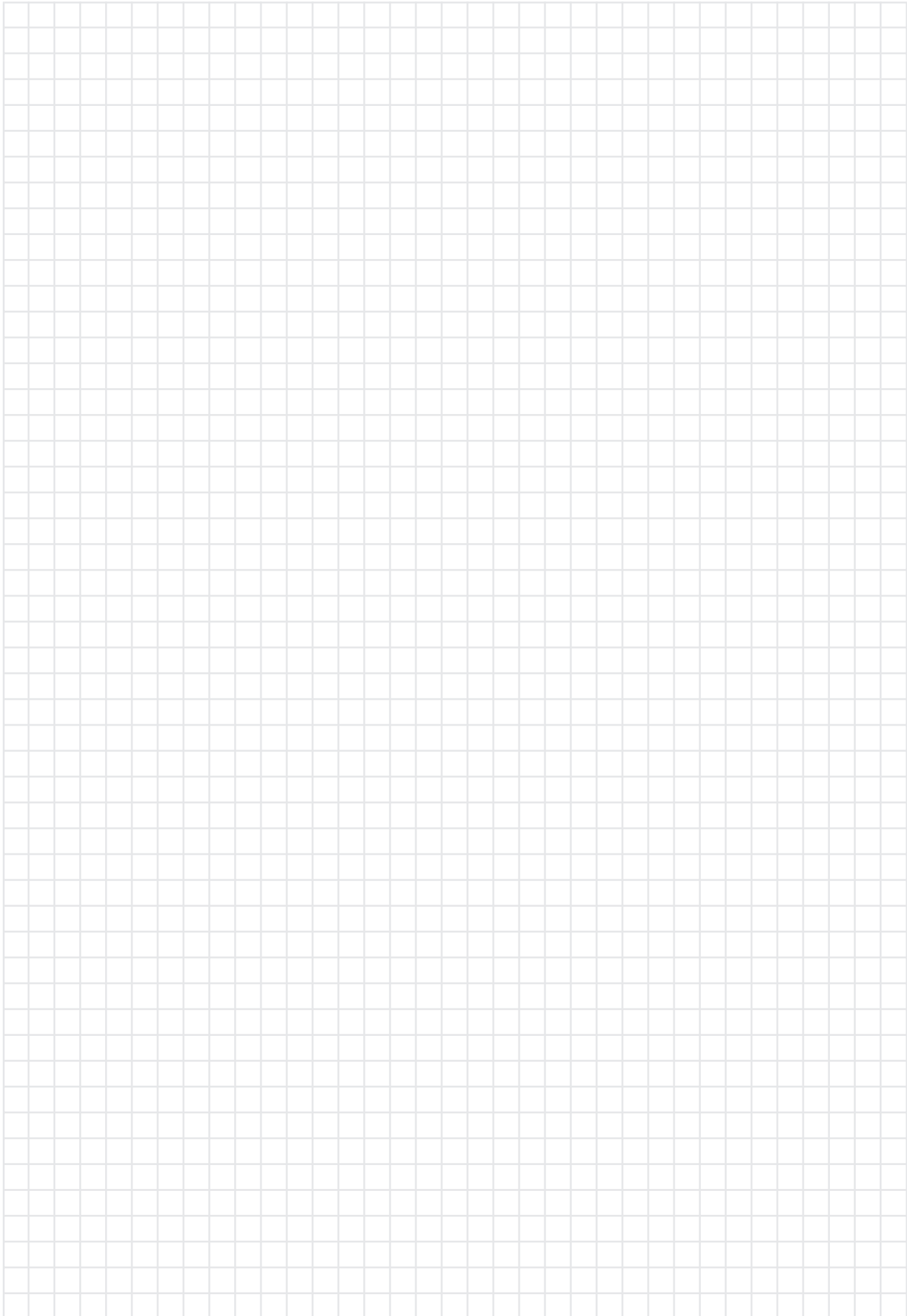
B With regard to new constructions, the standard product range of the manufacturers is rather limited. The same rings are used for static and dynamic sealing.

Example: our rings PBK are often used as a static seal, but in fact they are tend to be used for dynamic applications. See table 240.1, page 240.

The use of the PBK for static applications is mainly justified on economic grounds. However this conflicts with the groove depth we recommend on page 241. For dimensions corresponding to those in table 241.1, we recommend a DST 108 made of H-PU.

The choice of a back-up ring is completely different when intended to be introduced in a new construction or for replacement.

Notizen / Notes



Stützringe Typ BR / Back-up rings type BR



Einsatzbereich

Betriebsdruck
Temperatur
Flüssigkeiten

bis 500 bar
von -200°C bis +260°C
Mineralöle
HFA, HFB, HFC, HFD, Dampf

Werkstoff

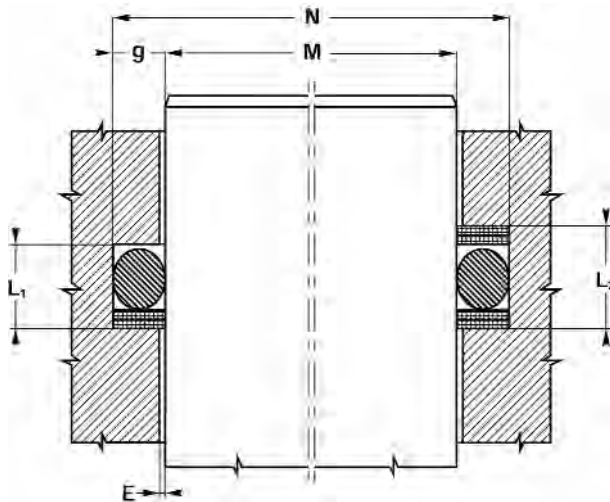
PTFE

Montage

siehe Seite 8

Vorteile

Ausgezeichnete chemische Beständigkeit, die Ringe BR können nachgeschnitten werden, um in kleinere Nutdurchmesser eingebaut zu werden.



Operating conditions

Pressure
Temperature
Fluids

up to 500 bar
-200°C to +260°C
Mineral oils
HFA, HFB, HFC, HFD, steam

Material

PTFE

Assembly

see pages 8

Advantages

Very good chemical resistance, the BR ring can be cut in order to assemble it in a groove with a smaller diameter

Spaltmaß / Clearance

Druck / Pressure	e max.
250 bar	0,25
300 bar	0,20
350 bar	0,15
400 bar	0,10
500 bar	0,05

Tabelle 301.1 / Table 301.1

d (O-Ring)	g	L1	L2	E
1,78	1,55	3,80	5,20	1,40
2,62	2,25	5,00	6,40	1,40
3,53	3,10	6,20	7,60	1,40
5,34	4,70	8,80	10,50	1,70
7,00	6,10	12,00	14,50	2,50

Grundsätzlich werden die Ringe BR in innere Nuten eingebaut. Sie können jedoch auch für äußere Nuten verwendet werden.

The back-up rings BR are made for internal grooves but it is possible to assemble them on external grooves.

Einbauhinweise: siehe Seite 241.

Installation instructions: See page 241.

Typ / Type	BR		
Artikel-Nr. / Code	M	N	O-Ring D x d
BR6	3	6,1	2,90 x 1,78
BR7	4	7,1	3,68 x 1,78
BR8	4,5	7,6	4,47 x 1,78
BR9	5	8,1	5,28 x 1,78
BR10	7	10,1	6,07 x 1,78
BR11	8	11,1	7,65 x 1,78
BR12	9	12,1	9,25 x 1,78
BR611	9	12,1	8,73 x 1,78
BR110	10	14,5	9,19 x 2,62
BR613	10	14,5	9,90 x 2,62
BR13	11	14,1	10,82 x 1,78
BR111	11	15,5	10,77 x 2,62
BR614	12	16,5	11,91 x 2,62
BR112	12,5	17	12,37 x 2,62
BR14	13	16,1	12,42 x 1,78
BR615	13	17,5	13,10 x 2,62
BR15	14	17,1	14,00 x 1,78
BR113	14	18,5	13,94 x 2,62
BR616	15	19,5	15,08 x 2,62
BR16	16	19,1	15,60 x 1,78
BR114	16	20,5	15,54 x 2,62
BR809	16	20,5	15,88 x 2,62
BR17	17	20,1	17,17 x 1,78
BR115	17	21,5	17,12 x 2,62
BR617	18	22,5	17,86 x 2,62
BR18	19	22,1	18,77 x 1,78
BR116	19	23,5	18,72 x 2,62
BR210	19	25,2	18,64 x 3,53
BR117	20	24,5	20,30 x 2,62
BR211	20	26,2	20,22 x 3,53
BR19	21	24,1	20,35 x 1,78
BR812	21	25,5	20,64 x 2,62
BR20	22	25,1	21,95 x 1,78
BR118	22	26,5	21,89 x 2,62
BR212	22	28,2	21,82 x 3,53
BR213	23	29,2	23,39 x 3,53
BR21	24	27,1	23,52 x 1,78
BR119	24	28,5	23,47 x 2,62
BR22	25	28,1	25,12 x 1,78
BR120	25	29,5	25,07 x 2,62
BR214	25	31,2	24,99 x 3,53
BR618	26	32,2	25,80 x 3,53
BR23	27	30,1	26,70 x 1,78
BR121	27	31,5	26,64 x 2,62
BR215	27	33,2	26,57 x 3,53
BR24	28	31,1	28,30 x 1,78
BR122	28	32,5	28,24 x 2,62
BR216	28	34,2	28,17 x 3,53
BR25	30	33,1	29,87 x 1,78
BR123	30	34,5	29,82 x 2,62
BR217	30	36,2	29,74 x 3,53

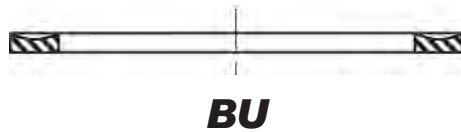
Artikel-Nr. / Code	M	N	O-Ring D x d
BR218	31	37,2	31,34 x 3,53
BR26	32	35,1	31,47 x 1,78
BR124	32	36,5	31,42 x 2,62
BR27	33	36,1	33,05 x 1,78
BR125	33	37,5	32,99 x 2,62
BR219	33	39,2	32,92 x 3,53
BR28	35	38,1	34,65 x 1,78
BR126	35	39,5	34,59 x 2,62
BR220	35	41,2	34,52 x 3,53
BR127	36	40,5	36,17 x 2,62
BR221	36	42,2	36,09 x 3,53
BR128	38	42,5	37,77 x 2,62
BR222	38	44,2	37,69 x 3,53
BR325	38	47,4	37,47 x 5,34
BR129	40	44,5	39,34 x 2,62
BR824	40	46,2	39,70 x 3,53
BR130	41	45,5	40,94 x 2,62
BR326	41	50,4	40,64 x 5,34
BR223	42	48,2	40,87 x 3,53
BR825	42	48,2	41,28 x 3,53
BR131	43	47,5	42,52 x 2,62
BR826	43	49,2	42,86 x 3,53
BR132	44	48,5	44,12 x 2,62
BR327	44	53,4	43,82 x 5,34
BR224	45	51,2	44,04 x 3,53
BR133	46	50,5	45,69 x 2,62
BR828	46	52,2	46,04 x 3,53
BR328	47	56,4	46,99 x 5,34
BR32	48	51,1	47,35 x 1,78
BR134	48	52,5	47,29 x 2,62
BR829	48	54,2	47,62 x 3,53
BR135	49	53,5	48,90 x 2,62
BR830	49	55,2	49,20 x 3,53
BR329	50	59,4	50,17 x 5,34
BR136	51	55,5	50,47 x 2,62
BR226	51	57,2	50,39 x 3,53
BR137	52	56,5	52,07 x 2,62
BR832	52	58,2	52,40 x 3,53
BR330	53	62,4	53,34 x 5,34
BR138	54	58,5	53,64 x 2,62
BR227	54	60,2	53,57 x 3,53
BR139	55	59,5	55,25 x 2,62
BR834	56	62,2	55,56 x 3,53
BR140	57	61,5	56,82 x 2,62
BR228	57	63,2	56,74 x 3,53
BR331	57	66,4	56,52 x 5,34
BR141	59	63,5	58,42 x 2,62
BR836	59	65,2	58,74 x 3,53
BR36	60	63,1	60,05 x 1,78
BR142	60	64,5	59,99 x 2,62
BR229	60	66,2	59,92 x 3,53
BR332	60	69,4	59,69 x 5,34
BR143	62	66,5	61,60 x 2,62
BR838	62	68,2	61,90 x 3,53

Artikel-Nr. / Code	M	N	O-Ring D x d	Artikel-Nr. / Code	M	N	O-Ring D x d
BR144	63	67,5	63,17 x 2,62	BR246	114	120,2	113,89 x 3,53
BR333	63	72,4	62,87 x 5,34	BR349	114	123,4	113,67 x 5,34
BR230	64	70,2	63,09 x 3,53	BR425	114	126,2	113,67 x 7,00
BR145	65	69,5	64,77 x 2,62	BR624	115	127,2	114,70 x 7,00
BR840	65	71,2	65,10 x 3,53	BR247	117	123,2	117,07 x 3,53
BR334	66	75,4	66,04 x 5,34	BR350	117	126,4	116,84 x 5,34
BR146	67	71,5	66,34 x 2,62	BR426	117	129,2	116,84 x 7,00
BR231	67	73,2	66,27 x 3,53	BR860	118	127,4	117,48 x 5,34
BR147	68	72,5	67,95 x 2,62	BR248	120	126,2	120,24 x 3,53
BR842	68	74,2	68,26 x 3,53	BR427	120	132,2	120,02 x 7,00
BR335	69	78,4	69,22 x 5,34	BR351	121	130,4	120,02 x 5,34
BR148	70	74,5	69,52 x 2,62	BR249	123	129,2	123,42 x 3,53
BR843	70	76,2	69,85 x 3,53	BR428	123	135,2	123,20 x 7,00
BR149	71	75,5	71,12 x 2,62	BR352	124	133,4	123,19 x 5,34
BR844	72	78,2	71,44 x 3,53	BR429	126	138,2	126,37 x 7,00
BR150	73	77,5	72,69 x 2,62	BR250	127	133,2	126,59 x 3,53
BR233	73	79,2	72,62 x 3,53	BR353	127	136,4	126,37 x 5,34
BR336	73	82,4	72,39 x 5,34	BR251	130	136,2	129,77 x 3,53
BR846	75	81,2	74,60 x 3,53	BR354	130	139,4	129,54 x 5,34
BR619	75	84,4	74,63 x 5,34	BR430	130	142,2	129,54 x 7,00
BR151	76	80,5	75,87 x 2,62	BR252	133	139,2	132,94 x 3,53
BR234	76	82,2	75,79 x 3,53	BR355	133	142,4	132,72 x 5,34
BR337	76	85,4	75,57 x 5,34	BR865	133	143,4	133,35 x 5,34
BR235	79	85,2	78,97 x 3,53	BR431	133	145,2	132,72 x 7,00
BR338	79	88,4	78,74 x 5,34	BR253	136	142,2	136,12 x 3,53
BR620	80	89,4	79,73 x 5,34	BR432	136	148,2	135,89 x 7,00
BR152	82	86,5	82,22 x 2,62	BR356	137	146,4	135,89 x 5,34
BR236	82	88,2	82,14 x 3,53	BR433	139	151,2	139,07 x 7,00
BR339	82	91,4	81,92 x 5,34	BR254	140	146,2	139,29 x 3,53
BR237	85	91,2	85,32 x 3,53	BR357	140	149,4	139,07 x 5,34
BR340	85	94,4	85,09 x 5,34	BR867	140	149,4	139,70 x 5,34
BR341	88	97,4	88,27 x 5,34	BR434	142	154,2	142,24 x 7,00
BR153	89	93,5	88,57 x 2,62	BR255	143	149,2	142,47 x 3,53
BR238	89	95,2	88,49 x 3,53	BR358	143	152,4	142,24 x 5,34
BR621	90	99,4	89,69 x 5,34	BR435	145	157,2	145,42 x 7,00
BR239	92	98,2	91,67 x 3,53	BR256	146	152,2	145,64 x 3,53
BR342	92	101,4	91,44 x 5,34	BR359	146	155,4	145,42 x 5,34
BR154	95	99,5	94,92 x 2,62	BR257	149	155,2	148,82 x 3,53
BR240	95	101,2	94,84 x 3,53	BR436	149	161,2	148,59 x 7,00
BR343	95	104,4	94,62 x 5,34	BR360	150	159,4	148,59 x 5,34
BR241	98	104,2	98,02 x 3,53	BR258	152	158,2	151,99 x 3,53
BR344	98	107,4	97,79 x 5,34	BR361	152	161,4	151,77 x 5,34
BR622	100	109,4	100,00 x 5,34	BR437	152	164,2	151,77 x 7,00
BR242	101	107,2	101,19 x 3,53	BR872	156	158,2	155,60 x 7,00
BR345	101	110,4	100,97 x 5,34	BR164	158	162,5	158,42 x 2,62
BR346	104	113,4	104,14 x 5,34	BR362	158	167,4	158,12 x 5,34
BR243	105	111,2	104,37 x 3,53	BR438	158	170,2	158,12 x 7,00
BR347	107	116,4	107,32 x 5,34	BR259	159	165,2	158,34 x 3,53
BR156	108	112,5	107,62 x 2,62	BR874	162	174,2	161,90 x 7,00
BR244	108	114,2	107,54 x 3,53	BR260	165	171,2	164,69 x 3,53
BR348	110	119,4	110,49 x 5,34	BR363	165	174,4	164,47 x 5,34
BR623	110	119,4	109,54 x 5,34	BR439	165	177,2	164,47 x 7,00
BR245	111	117,2	110,72 x 3,53	BR628	167	179,2	166,70 x 7,00
BR157	114	118,5	113,97 x 2,62	BR876	168	180,2	168,30 x 7,00

Artikel-Nr. / Code	M	N	O-Ring D x d
BR440	170	182,2	170,82 x 7,00
BR364	171	180,4	170,82 x 5,34
BR261	172	178,2	171,04 x 3,53
BR878	175	187,2	174,60 x 7,00
BR262	178	184,2	177,39 x 3,53
BR365	178	187,4	177,17 x 5,34
BR441	178	190,2	177,17 x 7,00
BR263	184	190,2	183,74 x 3,53
BR366	184	193,4	183,52 x 5,34
BR442	184	196,2	183,52 x 7,00
BR882	188	200,2	187,30 x 7,00
BR264	190	196,2	190,09 x 3,53
BR367	190	199,4	189,87 x 5,34
BR443	190	202,2	189,87 x 7,00
BR884	194	206,2	193,70 x 7,00
BR368	196	205,4	196,22 x 5,34
BR444	196	208,2	196,22 x 7,00
BR170	197	201,5	196,52 x 2,62
BR265	197	203,2	196,44 x 3,53
BR886	200	212,2	200,00 x 7,00
BR266	203	209,2	202,79 x 3,53
BR445	203	215,2	202,57 x 7,00
BR370	209	218,4	208,92 x 5,34
BR267	210	216,2	209,14 x 3,53
BR674	210	222,2	208,92 x 7,00
BR371	215	224,4	215,27 x 5,34
BR446	215	227,2	215,27 x 7,00
BR268	216	222,2	215,49 x 3,53
BR676	222	234,2	221,62 x 7,00
BR373	228	237,4	227,97 x 5,34
BR447	230	242,2	227,97 x 7,00
BR374	234	243,4	234,32 x 5,34
BR678	235	247,2	234,32 x 7,00
BR448	240	252,2	240,67 x 7,00
BR272	241	247,2	240,89 x 3,53
BR375	241	250,4	240,67 x 5,34
BR376	247	256,4	247,02 x 5,34
BR680	248	260,2	247,00 x 7,00
BR377	253	262,4	253,37 x 5,34
BR449	255	267,2	253,37 x 7,00
BR682	260	272,2	259,70 x 7,00
BR450	265	277,2	266,07 x 7,00
BR684	273	285,2	272,40 x 7,00
BR276	280	286,2	278,99 x 3,53
BR379	280	289,4	278,77 x 5,34
BR451	280	292,2	278,77 x 7,00
BR686	285	297,2	285,10 x 7,00
BR380	292	301,4	291,47 x 5,34
BR452	292	304,2	291,47 x 7,00
BR688	300	312,2	297,80 x 7,00
BR453	305	317,2	304,17 x 7,00
BR454	318	330,2	316,87 x 7,00
BR455	330	342,2	329,57 x 7,00
BR458	370	382,2	367,67 x 7,00

Artikel-Nr. / Code	M	N	O-Ring D x d
BR459	380	392,2	380,37 x 7,00
BR460	393	405,2	393,07 x 7,00

Stützringe Typ BU / Back-up rings type BU



Einsatzbereich

Betriebsdruck
Temperatur BU
Flüssigkeiten BU

bis 500 bar
von -30°C bis +110°C
Mineralöle

Werkstoff

NBR 90 Shore A
FPM 90 Shore A

schwarz
schwarz

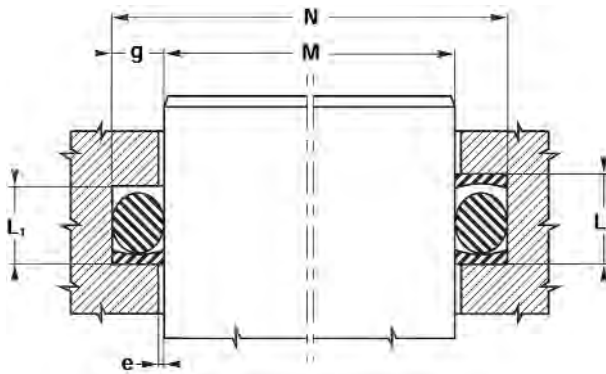
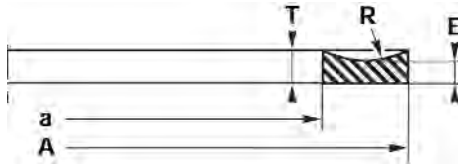
Montage

in geschlossenen Einbauräumen

siehe Seite 8

Vorteile

einfache Montage, die Ringe brauchen nicht
geschnitten zu werden, preiswerte Lösung



Operating conditions

Pressure
Temperature BU
Fluids BU

up to 500 bar
-30°C to +110°C
Mineral oils

Material

NBR 90 Shore A
FPM 90 Shore A

black
black

Assembly

In one piece housing

see pages 8

Advantages

Easy assembly, the BU back-up rings don't need to
be cut, low cost

Spaltmaß / Clearance

Druck / Pressure	e max.
250 bar	0,25
300 bar	0,20
350 bar	0,15
400 bar	0,10
500 bar	0,05

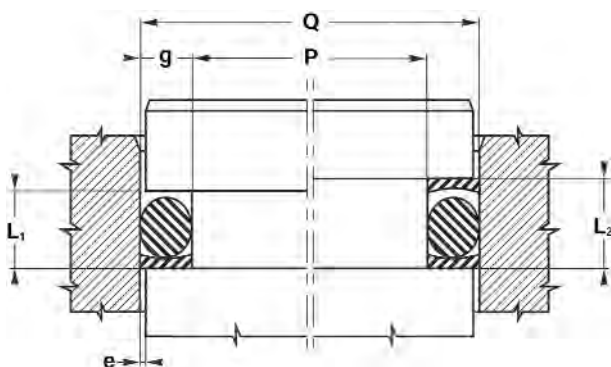


Tabelle 305.1 / Table 305.1

d (O-Ring)	g	L1	L2	E	T
1,78	1,35	4,00	5,50	1,14	1,24
2,62	2,18	5,00	6,50	1,14	1,35
3,53	3,00	6,00	7,50	1,02	1,27
5,34	4,65	8,80	10,50	1,42	1,93
7,00	5,99	12,00	14,50	2,44	2,97

Einbauhinweise: siehe Seite 241.

Installation instructions: See page 241.

Typ / Type BU

Artikel-Nr. / Code	M	N	O-Ring D x d
BU4	2,44	5,14	1,78 x 1,78
BU5	3,23	5,93	2,57 x 1,78
BU6	3,56	6,26	2,90 x 1,78
BU7	4,34	7,04	3,68 x 1,78
BU8	5,13	7,83	4,47 x 1,78
BU9	5,94	8,64	5,28 x 1,78
BU10	6,73	9,43	6,07 x 1,78
BU11	8,31	11,01	7,65 x 1,78
BU12	9,91	12,61	9,25 x 1,78
BU13	11,56	14,26	10,82 x 1,78
BU14	13,16	15,86	12,42 x 1,78
BU15	14,73	17,43	14,00 x 1,78
BU16	16,33	19,03	15,60 x 1,78
BU17	17,91	20,61	17,17 x 1,78
BU18	19,51	22,21	18,77 x 1,78
BU19	21,08	23,78	20,35 x 1,78
BU20	22,68	25,38	21,95 x 1,78
BU21	24,26	26,96	23,52 x 1,78
BU22	25,86	28,56	25,12 x 1,78
BU23	27,43	30,13	26,70 x 1,78
BU24	29,03	31,73	28,30 x 1,78
BU25	30,61	33,31	29,87 x 1,78
BU26	32,21	34,91	31,47 x 1,78
BU27	33,78	36,48	33,05 x 1,78
BU28	35,38	38,08	34,65 x 1,78
BU29	38,56	41,26	37,82 x 1,78
BU30	41,73	44,43	41,00 x 1,78
BU31	44,91	47,61	44,17 x 1,78
BU32	48,08	50,78	47,35 x 1,78
BU33	51,26	53,96	50,52 x 1,78
BU34	54,43	57,13	53,70 x 1,78
BU35	57,61	60,31	56,87 x 1,78
BU36	60,78	63,48	60,05 x 1,78
BU37	63,96	66,66	63,22 x 1,78
BU38	67,13	69,83	66,40 x 1,78
BU39	70,31	73,01	69,57 x 1,78
BU40	73,48	76,18	72,75 x 1,78
BU41	76,66	79,36	75,92 x 1,78
BU42	83,01	85,71	82,27 x 1,78
BU43	89,36	92,06	88,62 x 1,78
BU44	95,71	98,41	94,97 x 1,78
BU45	102,06	104,76	101,32 x 1,78
BU46	108,41	111,11	107,67 x 1,78
BU47	114,76	117,46	114,02 x 1,78
BU48	121,11	123,81	120,37 x 1,78
BU49	127,46	130,16	126,72 x 1,78
BU50	133,81	136,51	133,07 x 1,78
BU103	2,77	7,13	2,06 x 2,62
BU104	3,56	6,26	2,90 x 1,78
BU105	4,34	7,04	3,68 x 1,78
BU106	5,13	7,83	4,47 x 1,78
BU107	5,93	10,29	5,23 x 2,62
BU108	6,73	9,43	6,07 x 1,78
BU109	8,31	11,01	7,65 x 1,78

Artikel-Nr. / Code	M	N	O-Ring D x d
BU110	9,91	12,61	9,25 x 1,78
BU111	11,48	15,84	10,77 x 2,62
BU112	13,08	17,44	12,37 x 2,62
BU113	14,66	19,02	13,94 x 2,62
BU114	16,26	20,62	15,54 x 2,62
BU115	17,83	22,19	17,12 x 2,62
BU116	19,43	23,79	18,72 x 2,62
BU117	21,11	25,47	20,30 x 2,62
BU118	22,68	25,38	21,95 x 1,78
BU119	24,28	28,64	23,47 x 2,62
BU120	25,86	28,56	25,12 x 1,78
BU121	27,46	31,82	26,64 x 2,62
BU122	29,03	31,73	28,30 x 1,78
BU123	30,63	34,99	29,82 x 2,62
BU124	32,21	34,91	31,47 x 1,78
BU125	33,81	38,17	32,99 x 2,62
BU126	35,38	38,08	34,65 x 1,78
BU127	36,98	41,34	36,17 x 2,62
BU128	38,56	41,26	37,82 x 1,78
BU129	40,16	44,52	39,34 x 2,62
BU130	41,73	44,43	41,00 x 1,78
BU131	43,33	47,69	42,52 x 2,62
BU132	44,91	47,61	44,17 x 1,78
BU133	46,51	50,87	45,69 x 2,62
BU134	48,08	50,78	47,35 x 1,78
BU135	49,68	54,04	48,90 x 2,62
BU136	51,26	53,96	50,52 x 1,78
BU137	52,86	57,22	52,07 x 2,62
BU138	54,43	57,13	53,70 x 1,78
BU139	56,03	60,39	55,25 x 2,62
BU140	57,61	60,31	56,87 x 1,78
BU141	59,21	63,57	58,42 x 2,62
BU142	60,78	63,48	60,05 x 1,78
BU143	62,38	66,74	61,60 x 2,62
BU144	63,96	66,66	63,22 x 1,78
BU145	65,56	69,92	64,77 x 2,62
BU146	67,13	69,83	66,40 x 1,78
BU147	68,73	73,09	67,95 x 2,62
BU148	70,31	73,01	69,57 x 1,78
BU149	71,91	76,27	71,12 x 2,62
BU150	73,48	76,18	72,75 x 1,78
BU151	76,66	79,36	75,92 x 1,78
BU152	83,01	85,71	82,27 x 1,78
BU153	89,36	92,06	88,62 x 1,78
BU154	95,71	98,41	94,97 x 1,78
BU155	102,06	104,76	101,32 x 1,78
BU156	108,41	111,11	107,67 x 1,78
BU157	114,76	117,46	114,02 x 1,78
BU158	121,11	123,81	120,37 x 1,78
BU159	127,46	130,16	126,72 x 1,78
BU160	133,81	136,51	133,07 x 1,78
BU161	140,16	144,52	139,37 x 2,62
BU162	146,51	150,87	145,72 x 2,62
BU163	152,86	157,22	152,07 x 2,62
BU164	159,21	163,57	158,42 x 2,62
BU165	165,65	170,01	164,77 x 2,62
BU166	171,91	176,27	171,12 x 2,62

Artikel-Nr. / Code	M	N	O-Ring D x d	Artikel-Nr. / Code	M	N	O-Ring D x d
BU167	178,26	182,62	177,47 x 2,62	BU246	114,45	120,45	113,89 x 3,53
BU168	184,61	188,97	183,82 x 2,62	BU247	117,63	123,63	117,07 x 3,53
BU169	190,96	195,32	190,17 x 2,62	BU248	121,11	123,81	120,37 x 1,78
BU170	197,31	201,67	196,52 x 2,62	BU249	124,28	130,28	123,42 x 3,53
BU171	203,66	208,02	202,87 x 2,62	BU250	127,46	130,16	126,72 x 1,78
BU172	210,01	214,37	209,22 x 2,62	BU251	130,63	136,63	129,77 x 3,53
BU173	216,36	220,72	215,57 x 2,62	BU252	133,81	136,51	133,07 x 1,78
BU174	222,71	227,07	221,92 x 2,62	BU253	136,98	142,98	136,12 x 3,53
BU175	229,06	233,42	228,27 x 2,62	BU254	140,16	144,52	139,37 x 2,62
BU176	235,41	239,77	234,62 x 2,62	BU255	143,33	149,33	142,47 x 3,53
BU177	241,76	246,12	240,97 x 2,62	BU256	146,51	150,87	145,72 x 2,62
BU178	248,11	252,47	247,32 x 2,62	BU257	149,68	155,68	148,82 x 3,53
BU201	5,13	7,83	4,47 x 1,78	BU258	152,86	157,22	152,07 x 2,62
BU202	6,73	9,43	6,07 x 1,78	BU259	159,21	163,57	158,42 x 2,62
BU203	8,3	14,3	7,52 x 3,53	BU260	165,56	171,56	164,69 x 3,53
BU204	9,9	15,9	9,12 x 3,53	BU261	171,91	176,27	171,12 x 2,62
BU205	11,56	14,26	10,82 x 1,78	BU262	178,26	182,62	177,47 x 2,62
BU206	13,16	15,86	12,42 x 1,78	BU263	184,61	188,97	183,82 x 2,62
BU207	14,73	17,43	14,00 x 1,78	BU264	190,96	195,32	190,17 x 2,62
BU208	16,33	19,03	15,60 x 1,78	BU265	197,31	201,67	196,52 x 2,62
BU209	17,9	23,9	17,04 x 3,53	BU266	203,66	208,02	202,87 x 2,62
BU210	19,46	25,46	18,64 x 3,53	BU267	210,01	214,37	209,22 x 2,62
BU211	21,03	27,03	20,22 x 3,53	BU268	216,36	220,72	215,57 x 2,62
BU212	22,63	28,63	21,82 x 3,53	BU269	222,71	227,07	221,92 x 2,62
BU213	24,21	30,21	23,39 x 3,53	BU270	229,06	233,42	228,27 x 2,62
BU214	25,81	31,81	24,99 x 3,53	BU271	235,41	239,77	234,62 x 2,62
BU215	27,38	33,38	26,57 x 3,53	BU272	241,76	246,12	240,97 x 2,62
BU216	28,98	34,98	28,17 x 3,53	BU273	248,11	252,47	247,32 x 2,62
BU217	30,56	36,56	29,74 x 3,53	BU274	254,46	260,46	253,59 x 3,53
BU218	32,16	38,16	31,34 x 3,53	BU275	267,16	273,16	266,29 x 3,53
BU219	33,88	39,88	32,92 x 3,53	BU276	279,86	285,86	278,99 x 3,53
BU220	35,48	41,48	34,52 x 3,53	BU277	292,56	298,56	291,69 x 3,53
BU221	37,06	43,06	36,09 x 3,53	BU278	305,26	311,26	304,39 x 3,53
BU222	38,66	44,66	37,69 x 3,53	BU279	330,66	336,66	329,79 x 3,53
BU223	41,83	47,83	40,87 x 3,53	BU280	356,06	362,06	355,19 x 3,53
BU224	45,01	51,01	44,04 x 3,53	BU281	381,46	387,46	380,59 x 3,53
BU225	48,18	54,18	47,22 x 3,53	BU282	406,12	412,12	405,26 x 3,53
BU226	51,36	57,36	50,39 x 3,53	BU283	431,52	437,52	430,66 x 3,53
BU227	54,53	60,53	53,57 x 3,53	BU284	456,92	462,92	456,06 x 3,53
BU228	57,71	63,71	56,74 x 3,53	BU309	11,43	20,73	13,87 x 3,53
BU229	60,88	66,88	59,92 x 3,53	BU310	13,03	22,33	15,47 x 3,53
BU230	64,06	70,06	63,09 x 3,53	BU311	14,6	23,9	17,04 x 3,53
BU231	66,83	72,83	66,27 x 3,53	BU312	16,2	25,5	15,24 x 5,34
BU232	70	76	69,44 x 3,53	BU313	17,78	27,08	16,81 x 5,34
BU233	73,18	79,18	72,62 x 3,53	BU314	19,38	28,68	18,42 x 5,34
BU234	76,35	82,35	75,79 x 3,53	BU315	20,96	30,26	19,99 x 5,34
BU235	79,53	85,53	78,97 x 3,53	BU316	22,56	31,86	21,59 x 5,34
BU236	82,7	88,7	82,14 x 3,53	BU317	24,13	33,43	23,16 x 5,34
BU237	85,88	91,88	85,32 x 3,53	BU318	25,73	35,03	24,77 x 5,34
BU238	89,05	95,05	88,49 x 3,53	BU319	27,31	36,61	26,34 x 5,34
BU239	92,23	98,23	91,67 x 3,53	BU320	28,91	38,21	27,94 x 5,34
BU240	95,4	101,4	94,84 x 3,53	BU321	30,42	39,72	29,51 x 5,34
BU241	98,58	104,58	98,02 x 3,53	BU322	32,08	41,38	31,12 x 5,34
BU242	101,75	107,75	101,19 x 3,53	BU323	33,43	42,73	32,69 x 5,34
BU243	104,93	110,93	104,37 x 3,53	BU324	35,26	44,56	34,29 x 5,34
BU244	108,1	114,1	107,54 x 3,53	BU325	38,43	47,73	37,47 x 5,34
BU245	111,28	117,28	110,72 x 3,53	BU326	41,61	50,91	40,64 x 5,34

Artikel-Nr. / Code	M	N	O-Ring D x d
BU327	44,78	54,08	43,82 x 5,34
BU328	47,96	57,26	46,99 x 5,34
BU329	51,13	60,43	50,17 x 5,34
BU330	54,31	63,61	53,34 x 5,34
BU331	57,61	60,31	56,87 x 1,78
BU332	60,78	63,48	60,05 x 1,78
BU333	63,96	66,66	63,22 x 1,78
BU334	67,13	69,83	66,40 x 1,78
BU335	70,31	73,01	69,57 x 1,78
BU336	73,48	76,18	72,75 x 1,78
BU337	76,66	79,36	75,92 x 1,78
BU338	79,83	89,13	78,74 x 5,34
BU339	83,13	92,43	81,92 x 5,34
BU340	86,31	95,61	85,09 x 5,34
BU341	89,48	98,78	88,27 x 5,34
BU342	92,66	101,96	91,44 x 5,34
BU343	95,83	105,13	94,62 x 5,34
BU344	99,01	108,31	97,79 x 5,34
BU345	102,31	111,61	100,97 x 5,34
BU346	105,49	114,79	104,14 x 5,34
BU347	108,66	117,96	107,32 x 5,34
BU348	111,84	121,14	110,49 x 5,34
BU349	115,01	124,31	113,67 x 5,34
BU350	118,19	127,49	116,84 x 5,34
BU351	121,36	130,66	120,02 x 5,34
BU352	124,54	133,84	123,19 x 5,34
BU353	127,71	137,01	126,37 x 5,34
BU354	130,89	140,19	129,54 x 5,34
BU355	134,06	143,36	132,72 x 5,34
BU356	137,24	146,54	135,89 x 5,34
BU357	140,41	149,71	139,07 x 5,34
BU358	143,59	152,89	142,24 x 5,34
BU359	146,76	156,06	145,42 x 5,34
BU360	149,94	159,24	148,59 x 5,34
BU361	153,11	162,41	151,77 x 5,34
BU362	159,46	168,76	158,12 x 5,34
BU363	165,81	175,11	164,47 x 5,34
BU364	172,16	181,46	170,82 x 5,34
BU365	178,51	187,81	177,17 x 5,34
BU366	184,86	194,16	183,52 x 5,34
BU367	191,21	200,51	189,87 x 5,34
BU368	197,56	206,86	196,22 x 5,34
BU369	203,91	213,21	202,57 x 5,34
BU370	210,26	219,56	208,92 x 5,34
BU371	216,61	225,91	215,27 x 5,34
BU372	222,96	232,26	221,62 x 5,34
BU373	229,31	238,61	227,97 x 5,34
BU374	235,66	244,96	234,32 x 5,34
BU375	242,01	251,31	240,67 x 5,34
BU376	248,36	257,66	247,02 x 5,34
BU377	254,71	264,01	253,37 x 5,34
BU378	267,41	276,71	266,07 x 5,34
BU379	280,11	289,41	278,77 x 5,34
BU380	292,81	302,11	291,47 x 5,34
BU381	305,51	314,81	304,17 x 5,34
BU382	330,91	340,21	329,57 x 5,34
BU383	356,31	365,61	354,97 x 5,34

Artikel-Nr. / Code	M	N	O-Ring D x d
BU425	115,6	127,58	113,67 x 7,00
BU426	118,77	130,75	116,84 x 7,00
BU427	121,95	133,93	120,02 x 7,00
BU428	125,2	137,18	123,19 x 7,00
BU429	128,3	140,28	126,37 x 7,00
BU430	131,47	143,45	129,54 x 7,00
BU431	134,65	146,63	132,72 x 7,00
BU432	137,82	149,8	135,89 x 7,00
BU433	141	152,98	139,07 x 7,00
BU434	144,17	156,15	142,24 x 7,00
BU435	147,35	159,33	145,42 x 7,00
BU436	150,52	162,5	148,59 x 7,00
BU437	153,7	165,68	151,77 x 7,00
BU438	159,36	171,34	158,12 x 7,00
BU439	165,71	177,69	164,47 x 7,00
BU440	172,06	184,04	170,82 x 7,00
BU441	178,41	190,39	177,17 x 7,00
BU442	184,76	196,74	183,52 x 7,00
BU443	191,11	203,09	189,87 x 7,00
BU444	197,46	209,44	196,22 x 7,00
BU445	203,81	215,79	202,57 x 7,00
BU446	216,51	228,49	215,27 x 7,00
BU447	229,21	241,19	227,97 x 7,00
BU448	241,91	253,89	240,67 x 7,00
BU449	254,61	266,59	253,37 x 7,00
BU450	267,31	279,29	266,07 x 7,00
BU451	280,01	291,99	278,77 x 7,00
BU452	292,71	304,69	291,47 x 7,00
BU453	305,41	317,39	304,17 x 7,00
BU454	318,11	330,09	316,87 x 7,00
BU455	330,81	342,79	329,57 x 7,00
BU456	343,51	355,49	342,27 x 7,00
BU457	356,21	368,19	354,97 x 7,00
BU458	368,91	380,89	367,67 x 7,00
BU459	381,61	393,59	380,37 x 7,00
BU460	394,31	406,29	393,07 x 7,00
BU461	406,5	418,48	405,26 x 7,00
BU462	419,2	431,18	417,96 x 7,00
BU463	431,9	443,88	430,66 x 7,00
BU464	440,6	452,58	443,36 x 7,00
BU465	457,3	469,28	456,06 x 7,00
BU466	470	481,98	468,76 x 7,00
BU467	482,7	494,68	481,46 x 7,00

Stützringe Typ MBK / Back-up rings type MBK



Einsatzbereich

Betriebsdruck bis 500 bar
 Temperatur von -50°C bis 130°C
 Flüssigkeit Mineralöle, HFA, HFB

Werkstoffe

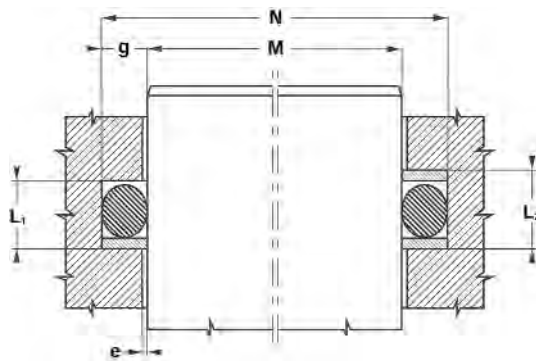
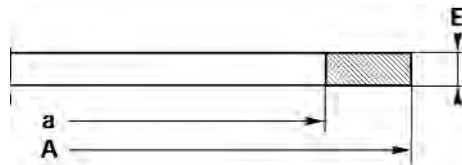
PBTP (Polyester 55 Shore D)

Montage

in geschlossenen Einbauräumen siehe Seite 8

Vorteile

einfache Montage, die Ringe brauchen nicht geschnitten zu werden, preiswerte Lösung



Operating conditions

Pressure up to 500 bar
 Temperature -50°C to 130°C
 Fluids Mineral oil, HFA, HFB

Material

PBTP (Polyester 55 Shore D)

Assembly

In one piece housing see pages 8

Advantages

Easy assembly, the MBK back-up rings don't need to be cut, low cost

Spaltmaß / Clearance

Druck / Pressure	e max.
250 bar	0,25
300 bar	0,20
350 bar	0,15
400 bar	0,10
500 bar	0,05

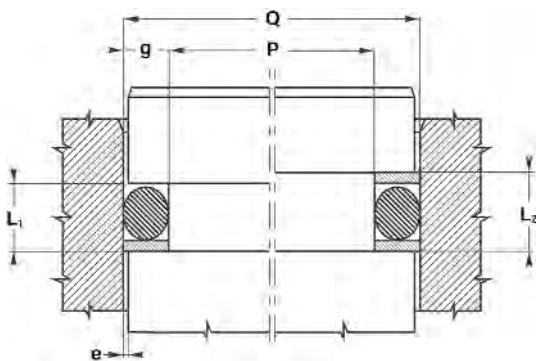


Tabelle 309.1 / Table 309.1

d (O-Ring)	g	L1	L2	E
2,40	2,00	4,60	5,90	1,30
3,00	2,50	5,40	6,70	1,30
5,70	5,00	8,90	10,60	1,70

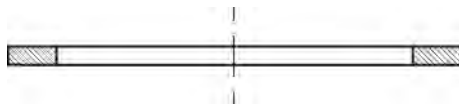
Einbauhinweise: siehe Seite 241.

Installation instructions: See page 241.

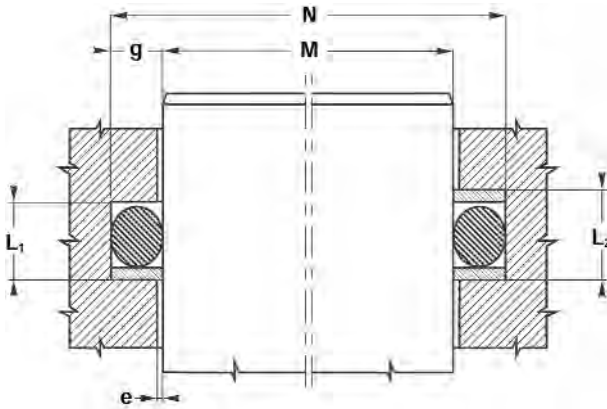
Typ / Type MBK				
Artikel-Nr. / Code	a	A	E	O-Ring D x d
MBK48	4	8	1,3	3,30 x 2,40
MBK59	5	9	1,3	4,30 x 2,40
MBK610	6	10	1,3	5,30 x 2,40
MBK711	7	11	1,3	6,30 x 2,40
MBK812	8	12	1,3	7,30 x 2,40
MBK913	9	13	1,3	8,30 x 2,40
MBK1014	10	14	1,3	9,30 x 2,40
MBK1115	11	15	1,3	10,30 x 2,40
MBK1216	12	16	1,3	11,30 x 2,40
MBK1317	13	17	1,3	12,30 x 2,40
MBK1418	14	18	1,3	13,30 x 2,40
MBK1519	15	19	1,3	14,30 x 2,40
MBK1620	16	20	1,3	15,30 x 2,40
MBK1721	17	21	1,3	16,30 x 2,40
MBK1822	18	22	1,3	17,30 x 2,40
MBK2025	20	25	1,3	19,20 x 3,00
MBK2328	23	28	1,3	22,20 x 3,00
MBK2530	25	30	1,3	24,20 x 3,00
MBK2732	27	32	1,3	26,20 x 3,00
MBK3035	30	35	1,3	29,20 x 3,00
MBK3338	33	38	1,3	32,20 x 3,00
MBK3540	35	40	1,3	34,20 x 3,00
MBK3742	37	42	1,3	36,20 x 3,00
MBK4045	40	45	1,3	39,20 x 3,00
MBK4050	40	45	1,3	39,20 x 5,70
MBK4348	43	48	1,3	42,20 x 3,00
MBK4550	45	50	1,7	44,20 x 3,00
MBK4555	45	50	1,7	44,20 x 5,70
MBK4752	47	52	1,3	46,20 x 3,00
MBK4853	48,5	53,5	1,3	48,00 x 3,00
MBK5055	50	55	1,7	49,50 x 3,00
MBK5060	50	55	1,7	49,20 x 5,70
MBK5363	53	63	1,7	52,20 x 5,70
MBK5565	55	60	1,7	54,50 x 3,00
MBK5560	55	60	1,7	54,20 x 5,70
MBK5863	58	63	1,7	57,20 x 3,00
MBK6065	60	65	1,7	59,50 x 3,00
MBK6070	60	65	1,7	-
MBK6067	60	65	1,7	59,20 x 5,70
MBK6368	63	68	1,3	62,20 x 3,00
MBK6570	65	70	1,7	64,50 x 3,00
MBK6575	65	70	1,7	64,20 x 5,70
MBK6974	69	74	1,3	-
MBK7075	70	75	1,7	69,50 x 3,00
MBK7080	70	75	1,7	-
MBK7077	70	75	1,7	69,20 x 5,70
MBK7277	72,5	77,5	1,3	72,00 x 3,00
MBK7282	72,5	77,5	1,3	71,20 x 5,70
MBK7580	75	80	1,7	74,50 x 3,00
MBK7585	75	80	1,7	74,20 x 5,70
MBK7888	78	88	1,7	78,20 x 5,70

Artikel-Nr. / Code	a	A	E	O-Ring D x d
MBK7984	79	84	1,3	78,00 x 3,00
MBK8085	80	85	1,7	79,50 x 3,00
MBK8090	80	85	1,7	-
MBK8087	80	85	1,7	79,20 x 5,70
MBK8590	85	90	1,7	84,50 x 3,00
MBK8595	85	90	1,7	84,20 x 5,70
MBK9095	90	95	1,7	89,50 x 3,00
MBK90100	90	95	1,7	89,20 x 5,70
MBK9299	92,5	99,1	1,4	92,00 x 4,00
MBK9499	94	99	1,3	93,00 x 3,00
MBK95100	95	100	1,7	94,50 x 3,00
MBK95105	95	100	1,7	94,20 x 5,70
MBK100105	100	105	1,7	99,50 x 3,00
MBK100110	100	105	1,7	99,20 x 5,70
MBK102109	102,5	109,1	1,4	102,00 x 4,00
MBK105110	105	110	1,7	104,50 x 3,00
MBK105115	105	110	1,7	104,20 x 5,70
MBK110115	110	115	1,7	109,50 x 3,00
MBK110120	110	115	1,7	109,20 x 5,70
MBK113118	113	118	1,3	112,00 x 3,00
MBK115120	115	120	1,7	114,50 x 3,00
MBK115125	115	120	1,7	114,20 x 5,70
MBK120125	120	125	1,7	119,50 x 3,00
MBK120130	120	125	1,7	119,20 x 5,70
MBK125130	125	130	1,7	124,50 x 3,00
MBK125135	125	130	1,7	124,20 x 5,70
MBK130135	130	135	1,7	129,50 x 3,00
MBK130140	130	135	1,7	129,20 x 5,70
MBK135140	135	140	1,7	134,50 x 3,00
MBK135145	135	140	1,7	134,20 x 5,70
MBK140145	140	145	1,7	139,50 x 3,00
MBK140150	140	145	1,7	139,20 x 5,70
MBK142151	142	151	1,8	-
MBK145150	145	150	1,7	144,50 x 3,00
MBK145155	145	150	1,7	144,20 x 5,70
MBK150160	150	160	1,7	149,20 x 5,70
MBK152161	152	161	1,8	-
MBK155165	155	165	1,7	154,20 x 5,70
MBK160170	160	170	1,7	159,20 x 5,70
MBK165175	165	175	1,7	164,20 x 5,70
MBK170180	170	180	1,7	169,20 x 5,70
MBK175185	175	185	1,7	174,20 x 5,70
MBK180190	180	190	1,7	179,20 x 5,70
MBK185195	185	195	1,7	184,20 x 5,70
MBK190200	190	200	1,7	189,20 x 5,70
MBK195205	195	205	1,7	194,20 x 5,70
MBK200210	200	210	1,7	199,20 x 5,70
MBK210220	210	220	1,7	209,20 x 5,70
MBK220230	220	230	1,7	219,20 x 5,70
MBK230240	230	240	1,7	229,20 x 5,70
MBK240250	240	250	1,7	239,20 x 5,70
MBK250260	250	260	1,7	249,20 x 5,70
MBK270280	270	280	1,7	269,20 x 5,70

Stützringe Typ PBK / Back-up rings type PBK



PBK



Spaltmaß / Clearance

Druck / Pressure	e max.
250 bar	0,25
300 bar	0,20
350 bar	0,15
400 bar	0,10
500 bar	0,05

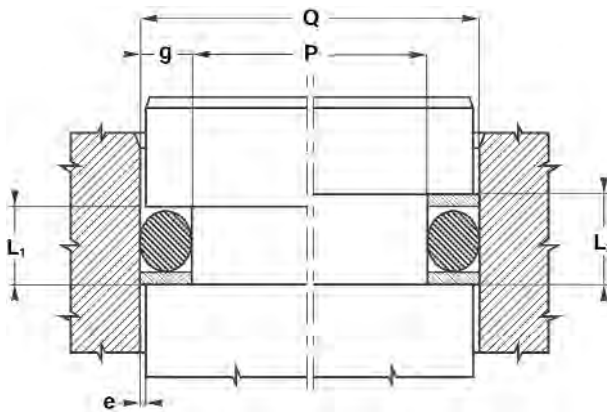


Tabelle 311.1 / Table 311.1

d (O-Ring)	g	L1	L2	E
1,78	1,55	3,80	5,20	1,40
2,62	2,25	5,00	6,40	1,40
3,53	3,10	6,20	7,60	1,40
5,34	4,70	8,80	10,50	1,70
7,00	6,10	12,00	14,50	2,50

Einsatzbereich

Betriebsdruck bis 500 bar
 Temperatur von -50°C bis 130°C
 Flüssigkeit Mineralöle, HFA, HFB

Werkstoffe

PBTP (Polyester 55 Shore D)

Montage

in geschlossenen Einbauräumen siehe Seite 8

Vorteile

einfache Montage, die Ringe brauchen nicht geschnitten zu werden, preiswerte Lösung

Operating conditions

Pressure up to 500 bar
 Temperature -50°C to 130°C
 Fluids Mineral oil, HFA, HFB

Material

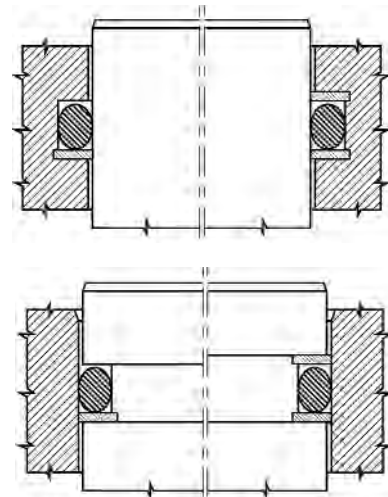
PBTP (Polyester 55 Shore D)

Assembly

In one piece housing see pages 8

Advantages

Easy assembly, the PBK back-up rings don't need to be cut, low cost



Empfehlung: die Bearbeitung von Einbauräumen nach beide Skizze hier oben ermöglicht das Gebrauch von PBK bei Nuten, die den DIN/ISO Standard (statische Dichtigkeit) entsprechen.

Recommendation: Machining the grooves as shown in the two diagrams above enables PBK to be used in grooves that correspond to the DIN/ISO standard for static sealing.

Einbauhinweise: siehe Seite 241.

Installation instructions: See page 241.

Typ / Type PBK

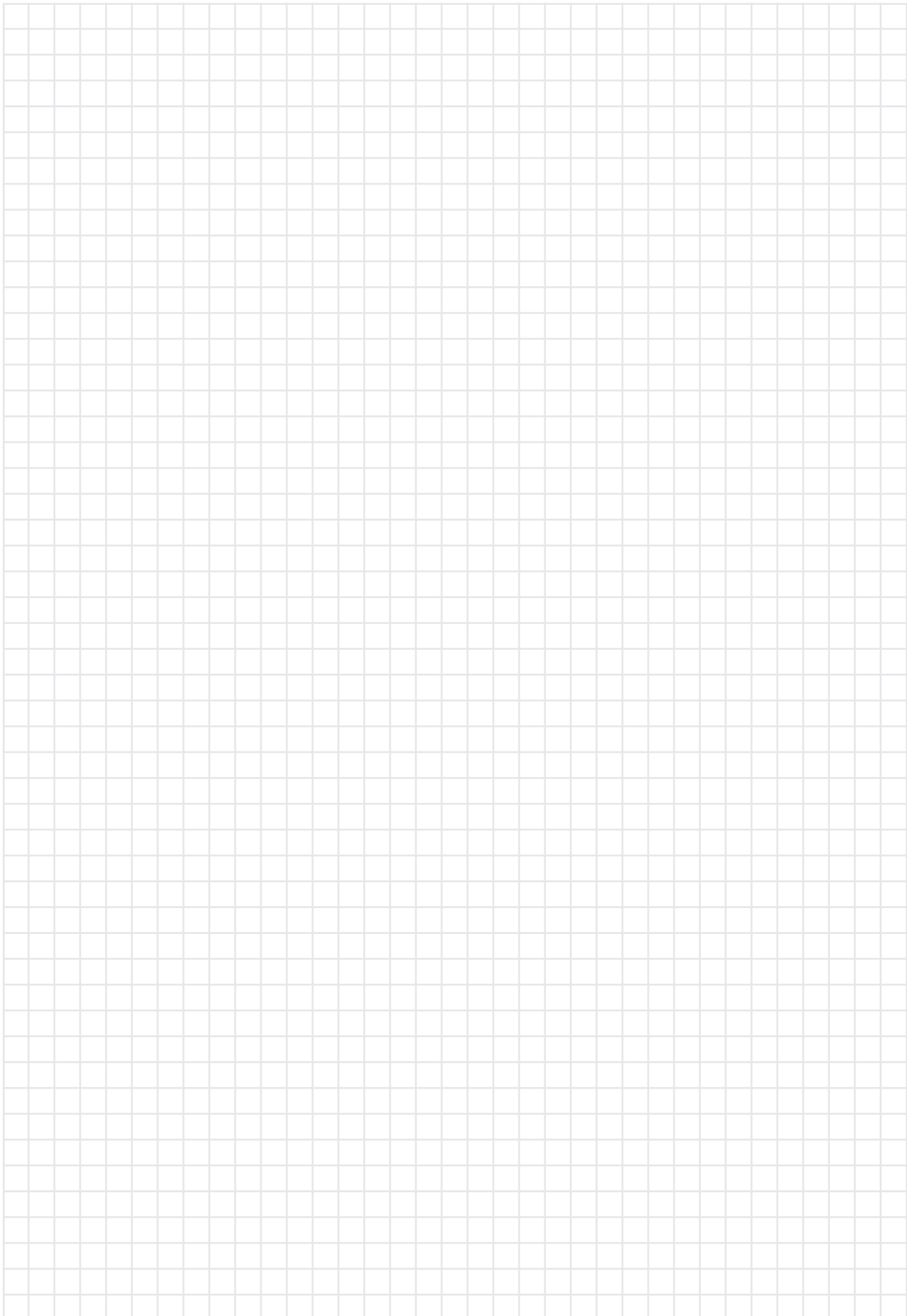
Artikel-Nr. / Code	Innere Nuten / int. grooves		Aussere Nuten / ext. grooves		O-Ring D x d
	M	N	P	Q	
PBK 010/610	7	10,1	6,9	10	6,07 x 1,78
PBK 011	8	11,1	7,9	11	7,65 x 1,78
PBK 611	9	12,1	8,9	12	8,73 x 1,78
PBK 012	9	12,1	9,9	13	9,25 x 1,78
PBK 109	9	13,5	9,5	14	7,60 x 2,62
PBK 110/613	10	14,5	10,5	15	9,19 x 2,62
PBK 013	11	14,1	10,9	14	10,82 x 1,78
PBK 111	11	15,5	11,5	16	10,77 x 2,62
PBK 614	12	16,5	12,5	17	11,91 x 2,62
PBK 112	12,5	17	13,5	18	12,37 x 2,62
PBK 014	13	16,1	12,9	16	12,42 x 1,78
PBK 015	14	17,1	14,9	18	14,00 x 1,78
PBK 113	14	18,5	14,5	19	13,94 x 2,62
PBK 616	15	19,5	15,5	20	15,08 x 2,62
PBK 016	16	19,1	15,9	19	15,60 x 1,78
PBK 114/809	16	20,5	16,5	21	15,54 x 2,62
PBK 017	17	20,1	17,9	21	17,17 x 1,78
PBK 115	17	21,5	17,5	22	17,12 x 2,62
PBK 617	18	22,5	18,5	23	17,86 x 2,62
PBK 116	19	23,5	19,5	24	18,72 x 2,62
PBK 210	19	25,2	19,8	26	18,64 x 3,53
PBK 117	20	24,5	20,5	25	20,30 x 2,62
PBK 211	20	26,2	21,8	28	20,22 x 3,53
PBK 019	21	24,1	20,9	24	20,35 x 1,78
PBK 812	21	25,5	21,5	26	20,64 x 2,62
PBK 020	22	25,1	22,9	26	21,95 x 1,78
PBK 118/813	22	26,5	22,5	27	21,89 x 2,62
PBK 212	22	28,2	22,8	29	21,82 x 3,53
PBK 213	23	29,2	23,8	30	23,39 x 3,53
PBK 119/814	24	28,5	24,5	29	23,47 x 2,62
PBK 120	25	29,5	25,5	30	25,07 x 2,62
PBK 214	25	31,2	25,8	32	24,99 x 3,53
PBK 618	26	32,2	26,8	33	25,80 x 3,53
PBK 121	27	31,5	27,5	32	26,64 x 2,62
PBK 215	27	33,2	27,8	34	26,57 x 3,53
PBK 024	28	31,1	28,9	32	28,30 x 1,78
PBK 122	28	32,5	28,5	33	28,24 x 2,62
PBK 216	28	34,2	28,8	35	28,17 x 3,53
PBK 123	30	34,5	30,5	35	29,82 x 2,62
PBK 217	30	36,2	30,8	37	29,74 x 3,53
PBK 218	31	37,2	31,8	38	31,34 x 3,53
PBK 026	32	35,1	31,9	35	31,47 x 1,78
PBK 124	32	36,5	32,5	37	31,42 x 2,62
PBK 125	33	37,5	33,5	38	32,99 x 2,62
PBK 219	33	39,2	33,8	40	32,92 x 3,53
PBK 126	35	39,5	35,5	40	34,57 x 2,62
PBK 220	35	41,2	35,8	42	34,52 x 3,53
PBK 127	36	40,5	36,5	41	36,17 x 2,62
PBK 221	36	42,2	36,8	43	36,09 x 3,53
PBK 029	38	41,1	37,9	41	37,82 x 1,78
PBK 128	38	42,5	38,5	43	37,77 x 2,62

Artikel-Nr. / Code	Innere Nuten / int. grooves		Aussere Nuten / ext. grooves		O-Ring D x d
	M	N	P	Q	
PBK 222	38	44,2	38,8	45	37,69 x 3,53
PBK 325	38	47,4	38,6	48	37,47 x 5,34
PBK 129	40	44,5	40,5	45	39,34 x 2,62
PBK 824	40	46,2	39,8	46	39,70 x 3,53
PBK 030	41	44,1	41,9	45	41,00 x 1,78
PBK 130	41	45,5	41,5	46	40,94 x 2,62
PBK 326	41	50,4	42,6	52	40,64 x 5,34
PBK 223/825	42	48,2	41,8	48	40,87 x 3,53
PBK 131	43	47,5	43,5	48	42,52 x 2,62
PBK 826	43	49,2	43,8	50	42,86 x 3,53
PBK 132	44	48,5	44,5	49	44,12 x 2,62
PBK 327	44	53,4	45,6	55	43,82 x 5,34
PBK 224/827	45	51,2	44,8	51	44,04 x 3,53
PBK 133	46	50,5	46,5	51	45,69 x 2,62
PBK 828	46	52,2	46,8	53	46,04 x 3,53
PBK 328	47	56,4	48,6	58	46,99 x 5,34
PBK 032	48	51,1	47,9	51	47,35 x 1,78
PBK 134	48	52,5	48,5	53	47,29 x 2,62
PBK 225/829	48	54,2	47,8	54	47,22 x 3,53
PBK 135	49	53,5	48,5	54	48,90 x 2,62
PBK 830	49	55,2	49,8	56	49,20 x 3,53
PBK 329	50	59,4	51,6	61	50,17 x 5,34
PBK 136	51	55,5	51,5	56	50,47 x 2,62
PBK 226/831	51	57,2	51,8	58	50,39 x 3,53
PBK 137	52	56,5	52,5	57	52,07 x 2,62
PBK 832	52	58,2	53,8	60	52,40 x 3,53
PBK 330	53	62,4	54,6	64	53,34 x 5,34
PBK 138	54	58,5	54,5	59	53,64 x 2,62
PBK 227/833	54	60,2	54,8	61	53,57 x 3,53
PBK 139	55	59,5	56,5	61	55,25 x 2,62
PBK 834	56	62,2	55,8	62	55,56 x 3,53
PBK 140	57	61,5	57,5	62	56,82 x 2,62
PBK 228/835	57	63,2	57,8	64	56,74 x 3,53
PBK 331	57	66,4	58,6	68	56,52 x 5,34
PBK 141	59	63,5	59,5	64	58,42 x 2,62
PBK 836	59	65,2	58,8	65	58,74 x 3,53
PBK 142	60	64,5	60,5	65	59,99 x 2,62
PBK 229/837	60	66,2	60,8	67	59,92 x 3,53
PBK 332	60	69,4	60,6	70	59,69 x 5,34
PBK 143	62	66,5	62,5	67	61,60 x 2,62
PBK 838	62	68,2	62,8	69	61,90 x 3,53
PBK 144	63	67,5	63,5	68	63,17 x 2,62
PBK 333	63	72,4	63,6	73	62,87 x 5,34
PBK 230/839	64	70,2	63,8	70	63,09 x 3,53
PBK 145	65	69,5	65,5	70	64,77 x 2,62
PBK 840	65	71,2	65,8	72	65,10 x 3,53
PBK 334	66	75,4	67,6	77	66,04 x 5,34
PBK 146	67	71,5	67,5	72	66,34 x 2,62
PBK 231/841	67	73,2	66,8	73	66,27 x 3,53
PBK 147	68	72,5	68,5	73	67,95 x 2,62
PBK 842	68	74,2	68,8	75	68,26 x 3,53
PBK 335	69	78,4	70,6	80	69,22 x 5,34
PBK 148	70	74,5	70,5	75	69,52 x 2,62
PBK 232/843	70	76,2	70,8	77	69,44 x 3,53




Artikel-Nr. / Code	Innere Nuten / int. grooves		Äussere Nuten / ext. grooves		O-Ring D x d
	M	N	P	Q	
PBK 149	71	75,5	71,5	76	71,12 x 2,62
PBK 844	72	78,2	71,8	78	71,44 x 3,53
PBK 150	73	77,5	73,5	78	72,69 x 2,62
PBK 233/845	73	79,2	73,8	80	72,62 x 3,53
PBK 336	73	82,4	73,6	83	72,39 x 5,34
PBK 846	75	81,2	74,8	81	74,60 x 3,53
PBK 619	75	84,4	75,6	85	74,63 x 5,34
PBK 234	76	82,2	76,8	83	75,79 x 3,53
PBK 337	76	85,4	76,6	86	75,57 x 5,34
PBK 235	79	85,2	79,8	86	78,97 x 3,53
PBK 338/620	79	88,4	80,6	90	78,74 x 5,34
PBK 152	82	86,5	83,5	88	82,22 x 2,62
PBK 236	82	88,2	82,8	89	82,14 x 3,53
PBK 339	82	91,4	82,6	92	81,92 x 5,34
PBK 237	85	91,2	85,8	92	85,32 x 3,53
PBK 340	85	94,4	85,6	95	85,09 x 5,34
PBK 341	88	97,4	88,6	98	88,27 x 5,34
PBK 153	89	93,5	89,5	94	88,57 x 2,62
PBK 238	89	95,2	88,8	95	88,49 x 3,53
PBK 621	90	99,4	90,6	100	89,69 x 5,34
PBK 239	92	98,2	92,8	99	91,67 x 3,53
PBK 342	92	101,4	92,6	102	91,44 x 5,34
PBK 154	95	99,5	96,5	101	94,92 x 2,62
PBK 240	95	101,2	95,8	102	94,84 x 3,53
PBK 343	95	104,4	95,6	105	94,62 x 5,34
PBK 241	98	104,2	98,8	105	98,02 x 3,53
PBK 344	98	107,4	98,6	108	97,79 x 5,34
PBK 622	100	109,4	100,6	110	100,00 x 5,34
PBK 242	101	107,2	101,8	108	101,19 x 3,53
PBK 345	101	110,4	101,6	111	100,97 x 5,34
PBK 346	104	113,4	105,6	115	104,14 x 5,34
PBK 243	105	111,2	104,8	111	104,37 x 3,53
PBK 347	107	116,4	108,6	118	107,32 x 5,34
PBK 244	108	114,2	107,8	114	107,54 x 3,53
PBK 348/623	110	119,4	111,6	121	110,49 x 5,34
PBK 245	111	117,2	111,8	118	110,72 x 3,53
PBK 157	114	118,5	115,5	120	113,97 x 2,62
PBK 246	114	120,2	114,8	121	113,89 x 3,53
PBK 349	114	123,4	115,6	125	113,67 x 5,34
PBK 425	114	126,2	114,8	127	113,67 x 7,00
PBK 247	117	123,2	117,8	124	117,07 x 3,53
PBK 350/860	117	126,4	118,6	128	116,84 x 5,34
PBK 426	117	129,2	117,8	130	116,84 x 7,00
PBK 248	120	126,2	120,8	127	120,24 x 3,53
PBK 351/861	121	130,4	122,6	132	120,02 x 5,34
PBK 249	123	129,2	123,8	130	123,42 x 3,53
PBK 428	123	135,2	124,8	137	123,20 x 7,00
PBK 862	124	133,4	125,6	135	123,80 x 5,34
PBK 429	126	138,2	127,8	140	126,37 x 7,00
PBK 250	127	133,2	126,8	133	126,59 x 3,53
PBK 353/863	127	136,4	127,6	137	126,37 x 5,34
PBK 251	130	136,2	129,8	136	129,77 x 3,53
PBK 354/864	130	139,4	130,6	140	129,54 x 5,34
PBK 252	133	139,2	133,8	140	132,94 x 3,53

Artikel-Nr. / Code	Innere Nuten / int. grooves		Äussere Nuten / ext. grooves		O-Ring D x d
	M	N	P	Q	
PBK 431	133	145,2	133,8	146	132,72 x 7,00
PBK 865	134	143,4	135,6	145	133,35 x 5,34
PBK 253	136	142,2	136,8	143	136,12 x 3,53
PBK 432/433	136	148,2	140,8	153	135,89 x 7,00
PBK 356/866	137	146,4	137,6	147	135,89 x 5,34
PBK 254	140	146,2	139,8	146	139,29 x 3,53
PBK 357/867	140	149,4	140,6	150	139,07 x 5,34
PBK 255	143	149,2	142,8	149	142,47 x 3,53
PBK 358/868	143	152,4	143,6	153	142,24 x 5,34
PBK 435	145	157,2	147,8	160	145,42 x 7,00
PBK 257	149	155,2	148,8	155	148,82 x 3,53
PBK 360/870	150	159,4	150,6	160	148,59 x 5,34
PBK 258	152	158,2	152,8	159	151,99 x 3,53
PBK 872	156	168,2	157,8	170	155,60 x 7,00
PBK 362	158	167,4	159,6	169	158,12 x 5,34
PBK 363	165	174,4	165,6	175	164,47 x 5,34
PBK 628	167	179,2	167,8	180	166,70 x 7,00
PBK 364	171	180,4	172,6	182	170,82 x 5,34
PBK 365	178	187,4	178,6	188	177,17 x 5,34
PBK 880	180	192,2	182,8	195	181,00 x 7,00
PBK 263	184	190,2	183,8	190	183,74 x 3,53
PBK 442	184	196,2	184,8	197	183,52 x 7,00
PBK 367	190	199,4	190,6	200	189,87 x 5,34
PBK 443	190	202,2	190,8	203	189,87 x 7,00
PBK 884	194	206,2	194,8	207	193,70 x 7,00
PBK 368	196	205,4	197,6	207	196,22 x 5,34
PBK 444	196	208,2	197,8	210	196,22 x 7,00
PBK 266	203	209,2	203,8	210	202,79 x 3,53
PBK 370	209	218,4	210,6	220	208,92 x 5,34
PBK 446	215	227,2	217,8	230	215,27 x 7,00
PBK 269	222	228,2	221,8	228	221,84 x 3,53
PBK 372	222	231,4	222,6	232	221,62 x 5,34
PBK 373	228	237,4	229,6	239	227,97 x 5,34
PBK 447	230	242,2	229,8	242	227,97 x 7,00
PBK 678	235	247,2	237,8	250	234,32 x 7,00
PBK 684	273	285,2	273,8	286	272,40 x 7,00

Notizen / Notes



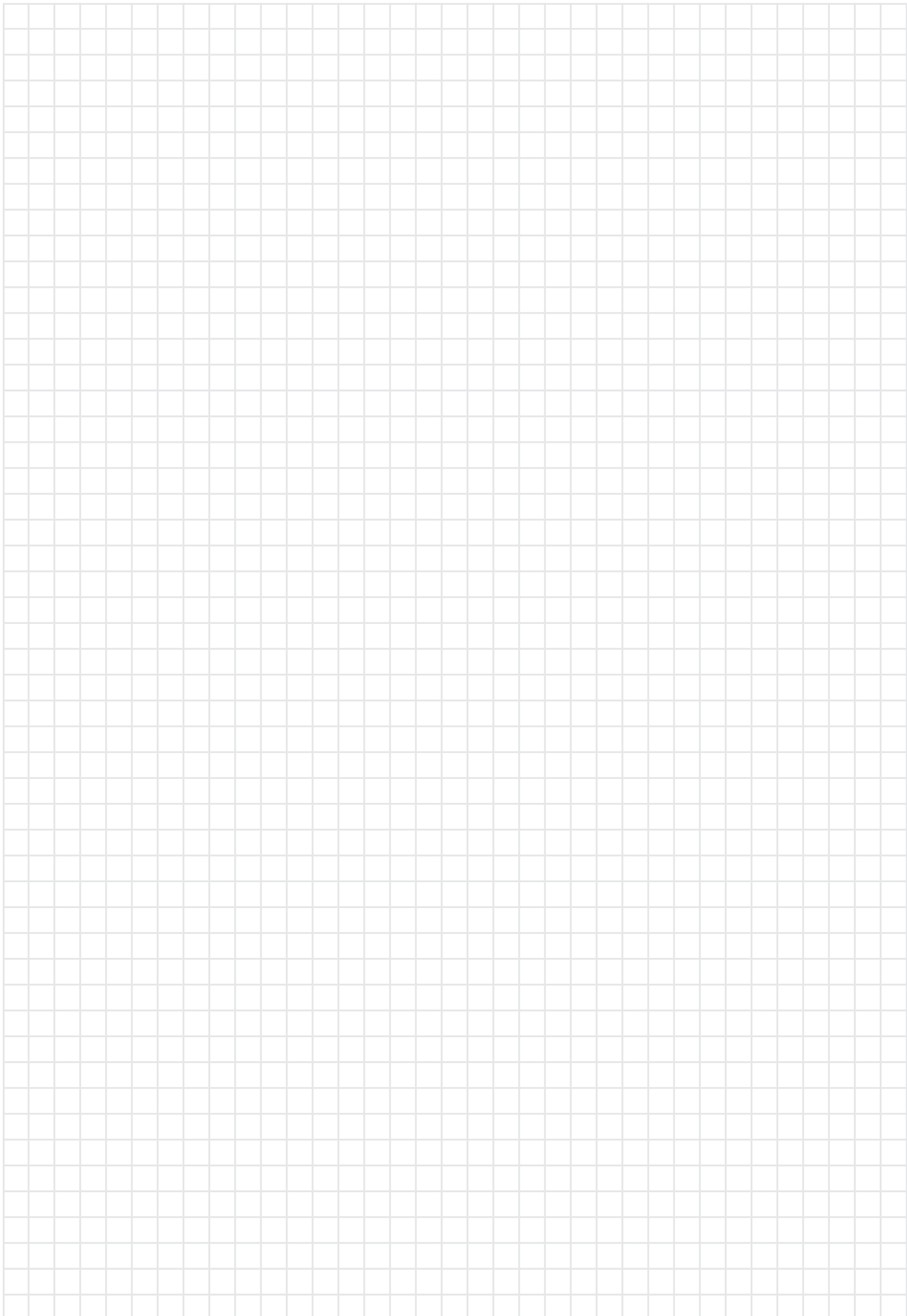
Übersicht Spezialdichtungen / Overview of special seals

Profil / Profile	Artikel / Code	Druck / Pressure ≤ (bar)*	Temperatur / Temperature (°C)*	Geschwin- digkeit / Speed (m/s)*	Werkstoff / Material	mm	inch	Medien / Fluids **	Seite / Page
	08BS / UR	siehe im Artikel / See in theitem	-30 bis/to +110 -20 bis/to +200	-	NBR FPM	•	•	1/2/3/4/7 1/2/3/4/5/6/7	317-318
	08BS9	siehe im Artikel / See in theitem	-30 bis/to +110 -20 bis/to +200	-	NBR FPM	•	•	1/2/3/4/7 1/2/3/4/5/6/7	319-320
	SFS	420	-35 bis/to +110	-	PUR	•		1	321-322

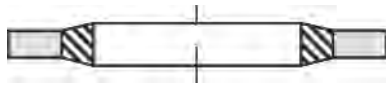
** Medien: 1 HLP-Hydrauliköle (HETG, HEPG und HEE im Einzelfall prüfen) - 2 HFA-Flüssigkeiten - 3 HFB-Flüssigkeiten - 4 HFC-Flüssigkeiten - 5 HFD-Flüssigkeiten - 6 Dampf - 7 Luft /

** Media: 1 HLP hydraulic oils (check HETG, HEPG and HEE in the individual case) - 2 HFA fluids - 3 HFB fluids - 4 HFC fluids - 5 HFD fluids - 6 Steam - 7 Air

Notizen / Notes



Spezialdichtungen Typ 08BS / UR | Special seals type 08BS / UR



08BS / UR

Einsatzbereich mit Standardwerkstoff

Betriebsdruck

siehe Artikel

Werkstoffe

- 1) 08BS / UR NBR / FPM / EPDM
- 2) 08BS / UR kadmierter oder passivierter Stahl / INOX

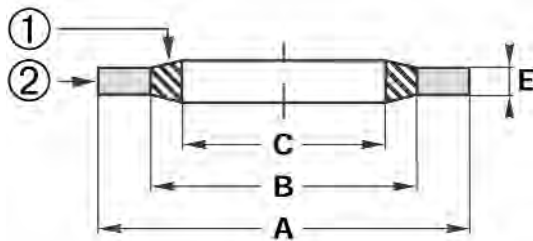
Montage

siehe Seite 8

mit Schrauben und Anschlussstücken

Vorteile

perfekte Dichtheit, zahlreiche Anwendungsmöglichkeiten je nach Werkstoff, besteht für metrische, Withworth und BSP Gewinde



Operating conditions

Pressure

contact us

Material

- 1) 08BS / UR NBR / FPM / EPDM
- 2) 08BS / UR Cadmium-plated or passivated steel / INOX

Toleranz / Tolerances

Baureihe / Range	A	B	C	E
0, 2, 3	+0,13 0	±0,13	±0,13	±0,15
5	0 -0,2	+0,2 0	+0,2 0	±0,15

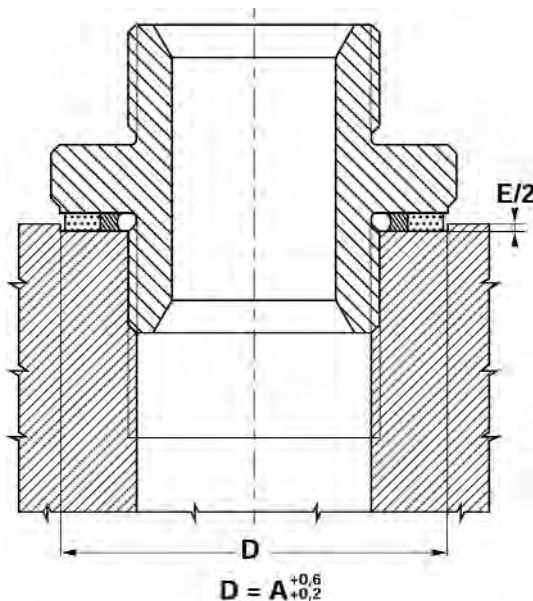
Assembly

For bolt and connector

see pages 8

Advantages

No sweating, large range of elastomers and metals available, sealing for metric, Whitworth and BSP threads



Typ / Type 08BS / UR

Artikel-Nr. / Code	BSP	inch	metrisch / Metric	A	B	C	E	Druck / Pressure bar
UR5.7-9-1			M5	9,00	6,80	5,70	1,00	1400
UR6.2-9-2-1			M5,5	9,20	7,20	6,20	1,00	1220
08BS304			M6	11,00	8,00	6,60	1,00	1680
08BS206			M6	10,00	8,00	6,70	1,00	1130
UR6.7-11-1			M6	11,00	8,20	6,70	1,00	1510
UR6.9-13.2-1.3		1/4		13,21	8,00	6,86	1,30	2450
UR7-13.4-1.3		1/4		13,34	9,53	6,99	1,30	1700
08BS306			M6	11,40	8,40	7,00	1,00	1540
08BS006		5/16		13,34	9,53	8,31	1,30	1700
UR8.5-13.4-1			M8	13,00	9,40	8,50	1,00	1780
08BS007		5/16		14,22	10,04	8,64	1,30	1750
UR8.7-13-1			M8	13,00	10,00	8,70	1,00	1330
UR8.7-14-1			M8	14,00	10,40	8,70	1,00	1550
UR8.7-14.2-1.3		5/16		14,20	10,04	8,70	1,30	1750
08BS213FFPM			M8	14,20	10,40	8,70	1,00	1550
UR9.3-13.3-1				13,00	10,50	9,30	1,00	1200
UR10.35-16-2			M10	16,00	12,00	10,35	2,00	1470
08BS020		1/8 3/8		15,88	11,84	10,37	2,10	1500
08BS510		1/8		14,70	12,00	10,40	1,25	930
UR10.7-16-1.5			M10	16,00	12,40	10,70	1,50	1350
08BS310			M10	17,00	12,10	10,70	1,50	1730
UR10.7-18-1.5			M10	18,00	12,40	10,70	1,50	1880
08BS008		7/16		18,36	12,45	11,26	2,10	1950
UR11.4-16.3-1.5			M11	16,30	12,70	11,40	1,50	1280
08BS009		7/16		19,05	13,08	11,69	2,10	1900
UR11.8-18.5-1.5			M11	18,50	13,70	11,80	1,50	1540
UR11.8-19-1-1.5			M11	19,10	13,50	11,80	1,50	1770
UR12.7-18-1.5			M12	18,00	14,40	12,70	1,50	1250
08BS313			M12	19,00	14,10	12,70	1,50	1530
UR12.7-20-1.5			M12	20,00	14,00	12,70	1,50	1680
UR13.7-20-1.5			M13	20,00	15,40	13,70	1,50	1340
UR13.7-22-1.5			M13	22,00	15,40	13,70	1,50	1810
08BS021		1/4 1/2		20,57	15,21	13,74	2,10	1550
08BS315				20,10	15,20	13,80	1,50	1440
08BS511		1/4		18,70	15,75	13,90	1,25	793
UR14-18.7-1.5				18,70	15,70	14,00	1,50	900
08BS316			M14	21,00	16,10	14,70	1,50	1370
UR14.7-22-1.5			M14	22,00	16,40	14,70	1,50	1510
UR14.9-22.3-2.1		9/16		22,23	16,39	14,86	2,10	1575
08BS022		19/32		22,23	17,30	15,83	2,10	1310
UR16-22.7-1.5			M15	22,00	17,78	16,00	1,50	1260
08BS011		5/8		25,40	18,75	16,51	2,10	1550
08BS317			M16	23,00	18,10	16,70	1,50	1240
UR16.7-24-1.5			M16	24,00	18,40	16,70	1,50	1400
08BS023		3/8		23,80	18,75	17,28	2,10	1260
08BS512		3/8		22,70	19,25	17,30	1,25	775
UR17.4-24-1.5			M17	24,00	19,20	17,40	1,50	1150
UR18-24.7-1.5				24,70	20,10	18,00	1,50	1070
UR18.2-25.4-2.5		11/16		25,40	19,69	18,16	2,50	1320
UR18.7-26-1.5			M18	26,00	20,40	18,70	1,50	1275
08BS320			M18	27,00	20,40	18,70	2,00	1450

Artikel-Nr. / Code	BSP	inch	metrisch / Metric	A	B	C	E	Druck / Pressure bar
08BS024		3/4		26,92	21,21	19,69	2,50	1260
UR20.7-28-1.5			M20	28,00	22,50	20,70	1,50	1150
08BS321			M20	29,00	22,40	20,70	2,00	1340
UR21.5-28.7-2.5			M21	28,70	23,30	21,50	2,50	1080
08BS025		1/2 13/16		28,58	23,01	21,54	2,50	1150
08BS513		1/2		26,70	23,55	21,70	1,25	586
08BS323				30,00	23,40	21,70	2,00	1290
UR22.5-28-1.5			M22	28,00	24,20	22,50	1,50	760
UR22.7-30-2			M22	30,00	24,40	22,70	2,00	1100
08BS324			M22	31,00	24,40	22,70	2,00	1240
08BS026				31,75	24,97	23,49	2,50	1250
08BS013		15/16		33,27	26,04	24,26	2,50	1275
UR24.7-32-2			M24	32,00	26,40	24,70	2,00	1050
08BS326			M24	33,00	26,40	24,70	2,00	1160
UR26.7-35-2				35,00	28,40	26,70	2,00	1050
UR27-35-2.5		3/4 1		34,93	28,53	27,05	2,50	1060
08BS514		5/8		32,50	29,20	27,30	1,25	500
08BS328			M27	36,00	29,40	27,70	2,00	1060
08BS028		1.1/16		38,61	30,61	27,82	2,50	1250
08BS329				36,00	30,30	28,60	2,00	730
08BS014		1.1/8		36,58	30,86	29,33	2,50	900
08BS331			M30	39,00	32,40	30,70	2,00	970
08BS029		7/8 1.3/16		38,10	32,29	30,81	2,50	900
UR31-39-2			M30	39,00	32,40	31,00	2,00	970
08BS015		1.1/4		41,40	35,69	32,64	3,40	810
UR33.7-42-2			M33	42,00	35,40	33,70	2,00	900
UR33.9-42.9-3.4		1 1.5/16		42,80	36,88	33,89	3,40	790
08BS515		1		39,50	36,10	34,20	2,00	414
UR34.3-43-2			M33	43,00	36,40	34,30	2,00	880
08BS016		1.3/8		44,45	38,99	35,94	3,40	700
UR36.7-46-2			M36	46,00	38,80	36,70	2,00	890
08BS333				48,00	39,60	37,00	2,50	1010
08BS017		1.1/2		47,75	42,04	38,96	3,40	700
UR40-51-2.5			M39	51,00	42,60	40,00	2,50	970
UR42.7-53-3			M42	53,00	44,00	42,70	3,00	800
08BS516		1.1/4		49,50	44,70	42,80	2,00	500
08BS032		1.1/4 1.5/8		52,38	45,93	42,93	3,40	690
08BS018		1.3/4		57,15	48,39	45,34	3,40	875
08BS033		1.1/2 1.7/8		58,60	51,39	48,44	3,40	690
08BS517		1.1/2	M48	55,50	50,60	48,70	2,00	434
UR48.7-59-3			M48	59,00	50,80	48,70	3,00	800
08BS337			M48	60,00	51,60	49,00	2,50	790
UR53.3-64.5-3			M52	64,50	56,40	53,30	3,00	710
08BS034		1.3/4 2.1/8		69,85	58,30	54,89	3,40	950
08BS035		2.1/4		70,36	61,09	58,04	3,40	740
08BS518		2		68,50	62,40	60,50	2,00	448
08BS036		2		73,03	63,63	60,58	3,40	700
UR60.7-73-3			M60	73,00	63,00	60,70	3,00	780
08BS037		2.1/2		77,72	67,44	64,39	3,40	750
08BS038		2.1/4		79,50	69,98	66,68	3,40	670
08BS039		2.1/2		90,30	79,38	76,08	3,40	680

Spezialdichtungen Typ 08BS9 / Special seals type 08BS9



08BS9

Einsatzbereich mit Standardwerkstoff

Betriebsdruck

siehe Artikel

Werkstoffe

1) 08BS9

NBR / FPM / EPDM

2) 08BS9

kadmierter oder passivierter Stahl /
INOX

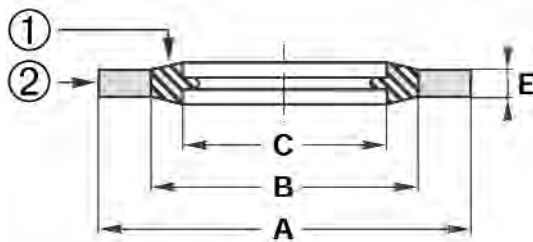
Montage

siehe Seite 8

mit Schrauben und Anschlussstücken

Vorteile

perfekte Dichtheit, zahlreiche Anwendungs-
möglichkeiten je nach Werkstoff, besteht für
metrische, Withworth und BSP Gewinde



Operating conditions

Pressure

contact us

Material

1) 08BS9

NBR / FPM / EPDM

2) 08BS9

Cadmium-plated or passivated steel /
INOX

Toleranz / Tolerances

Baureihe / Range	A	B	C	E
9, 92, 93	+0,13 0	±0,13	±0,13	±0,15

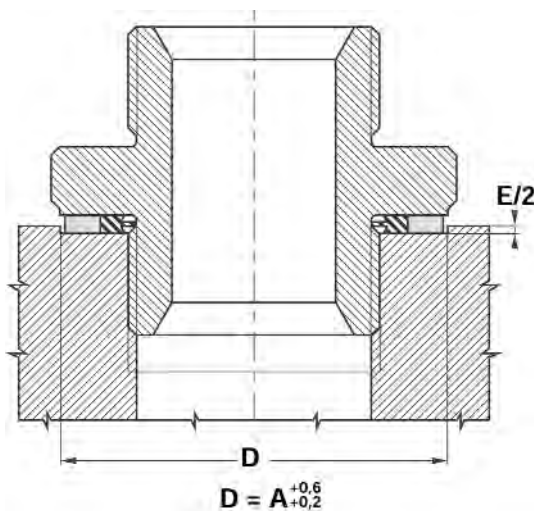
Assembly

For bolt and connector

see pages 8

Advantages

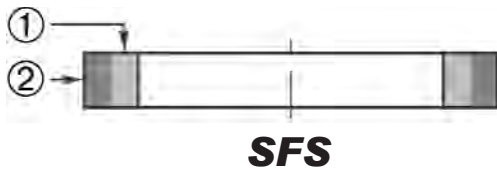
No sweating, large range of elastomers and metals
available, sealing for metric, Whitworth and BSP
threads



Typ / Type 08BS9

Artikel-Nr. / Code	BSP	inch	metrisch/ Metric	A	B	C	E	Druck / Pressure bar
08BS920	1/8	3/8		15,88	11,84	10,37	2,10	1500
08BS921	1/4	1/2		20,57	15,21	13,74	2,10	1550
08BS921FPM	1/4	1/2		20,57	15,21	13,74	2,10	1550
08BS923	3/8			23,80	18,75	17,28	2,10	1260
08BS923FPM	3/8			23,80	18,75	17,28	2,10	1260
08BS925	1/2	13/16		28,58	23,01	21,54	2,40	1150
08BS925FPM	1/2	13/16		28,58	23,01	21,54	2,40	1150
08BS926	5/8	7/8		31,75	24,97	23,49	2,40	1250
08BS927	3/4	1		34,93	28,53	27,05	2,40	1060
08BS927FPM	3/4	1		34,93	28,53	27,05	2,40	1060
08BS929	7/8	1.3/16		38,10	32,29	30,81	2,40	900
08BS929FPM	7/8	1.3/16		38,10	32,29	30,81	2,40	900
08BS930	1	1.5/16		42,80	36,88	33,89	3,40	790
08BS930FPM	1	1.5/16		42,80	36,88	33,89	2,50	790
08BS932	1.1/4	1.5/8		52,38	45,93	42,93	3,40	690
08BS932FPM	1.1/4	1.5/8		52,38	45,93	42,93	2,50	690
08BS933	1.1/2	1.7/8		58,60	51,39	48,44	3,40	690
08BS936	2			73,03	63,63	60,58	3,40	700
08BS938	2.1/4			79,50	69,98	66,68	3,25	670
08BS939	2.1/2			90,17	79,38	76,08	3,25	680
08BS9202			M4	7,00	5,40	4,50	1,00	1270
08BS9204			M5	10,00	7,40	5,70	1,00	1510
08BS9203			M5	9,00	6,80	5,70	1,00	1400
08BS9206			M6	10,00	8,00	6,70	1,00	1130
08BS9207			M6	11,00	8,20	6,70	1,00	1510
08BS9212			M8	13,00	10,00	8,70	1,00	1330
08BS9213			M8	14,00	10,40	8,70	1,00	1550
08BS9215			M9	13,30	10,50	9,30	1,00	1200
08BS9216			M10	16,00	12,00	10,35	2,00	1470
08BS9217			M10	16,00	12,40	10,70	1,50	1350
08BS9218			M10	18,00	12,40	10,70	1,50	1880
08BS9221			M11	19,10	13,50	11,80	1,50	1250
08BS9222INOX-NBR			M12	18,00	14,40	12,70	1,50	1250
08BS9222			M12	18,00	14,40	12,70	1,50	1250
08BS9225			M13	22,00	15,40	13,70	1,50	1810
08BS9227			M14	22,00	16,40	14,70	1,50	1510
08BS9229			M16	24,00	18,40	16,70	1,50	1400
08BS9229INOX			M16	24,00	18,40	16,70	1,50	1400
08BS9230			M17	24,00	19,20	17,40	1,50	1150
08BS9230EPDM			M17	24,00	19,20	17,40	1,50	1150
08BS9232			M18	26,00	20,40	18,70	1,50	1275
08BS9233			M20	28,00	22,40	20,70	1,50	1150
08BS9236			M22	30,00	24,40	22,70	2,00	1100
08BS9238			M24	32,00	26,40	24,70	2,00	1050
08BS9239			M26	35,00	28,40	26,70	2,00	1050
08BS9240			M27	36,00	29,00	27,70	2,00	1130
08BS9243			M33	42,00	35,80	33,70	2,00	900
08BS9245			M36	46,00	38,80	36,70	2,00	890

Spezialdichtungen Typ SFS / Special seals type SFS



Einsatzbereich

Betriebsdruck 420 bar (6000 psi)
Temperatur von -35°C bis 110°C
Flüssigkeit Mineralöle

Werkstoffe

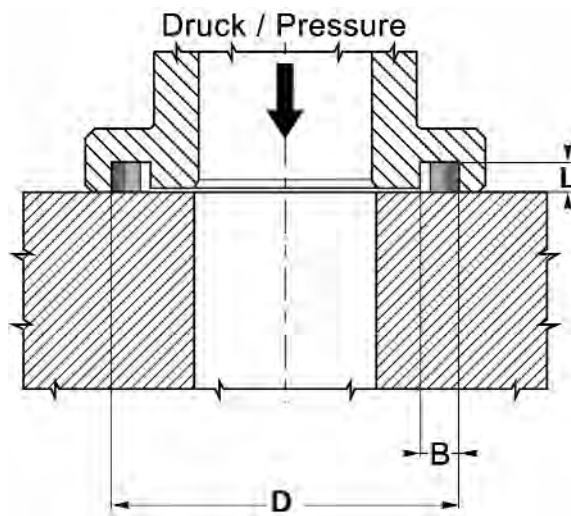
1) Polyurethan 57 Sh A gelbe Farbe
2) Polyurethan 95 Sh A schwarze Farbe

Montage

siehe Seite 8
auf Flansche SAE 3000 und 6000 psi

Vorteile

guter Extrusionswiderstand, lange Lebensdauer,
leichte Montage, da die Dichtung und der Flansch
aneinander haften



Operating conditions

Pressure 420 bar (6000 psi)
Temperature -35°C to 110°C
Fluids Mineral oil

Material

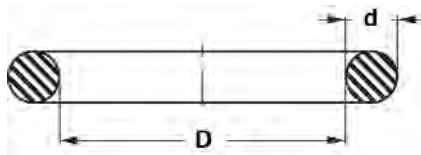
1) Polyurethane 57 Sh A yellow
2) Polyurethane 95 Sh A black

Assembly

see pages 8
On flanges SAE 3000 and 6000 psi

Advantages

Good extrusion resistance, long life, easy assembly
because the seal is maintained in its housing



O-Ring NBR 90 Sh A - FPM 90 Sh A

Einbauhinweise: siehe Seite 241.

Installation instructions: See page 241.

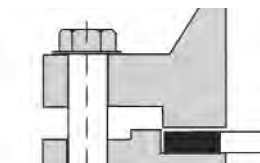
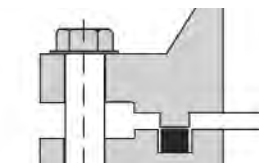
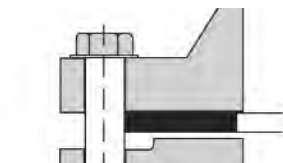
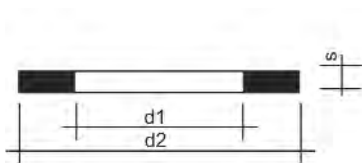
Typ / Type SFS

Artikel-Nr. / Code	SAE	D	L	B	O-Ring D x d
SFS-08	1/2	25,40	2,85	4,20	18,64 x 3,53
SFS-12	3/4	31,80	2,85	4,20	24,99 x 3,53
SFS-16	1	39,70	2,85	4,20	32,92 x 3,53
SFS-20	1-1/4	44,50	2,85	4,20	37,69 x 3,53
SFS-24	1-1/4	53,80	2,85	4,20	47,22 x 3,53
SFS-32	2	63,40	2,85	4,20	56,74 x 3,53
SFS-40	2-1/2	76,20	2,85	4,20	69,44 x 3,53
SFS-48	3	91,90	2,85	4,20	85,32 x 3,53

Flachdichtungen / *Flat seals*



Flachdichtungen nach EN1514-1 (DIN 2690, 2691, 2692) / Flat seals as defined in EN1514-1 (DIN 2690, 2691, 2692)



EN1514-1 IBC (DIN 2690)

EN1514-1 TG (DIN 2691)

EN1514-1 SR (DIN 2692)

Norm / Standard		DIN 2690						DIN 2691		DIN 2692	
Flanschform / Flange shape		A-B glatte Dichtfläche ohne/mit Dichtleiste / A-B smooth seal surface without/with sealing lip						C-D Feder/Nut / C-D tongue/groove		E-F Vor-/Rücksprung / E-F projection/recess	
Nenndruck / Nominal pressure		PN 2,5	PN 6	PN 10	PN 16	PN 25	PN 40	PN 10-160		PN 10-100	
DN mm	d1 mm	d2 mm						d1 mm	d2 mm	d1 mm	d2 mm
4	6	-	-	-	-	30	-	20	30	-	-
6	10	28	28	38	38	38	38	20	30	-	-
8	14	33	33	43	43	43	43	22	32	-	-
10	18	38	38	45	45	45	45	24	34	18	34
15	22	43	43	50	50	50	50	29	39	22	39
20	28	53	53	60	60	60	60	36	50	28	50
25	35	63	63	70	70	70	70	43	57	35	57
32	43	75	75	82	82	82	82	51	65	43	65
40	49	85	85	92	92	92	92	61	75	49	75
50	61	95	95	107	107	107	107	73	87	61	87
60	-	-	-	-	-	-	-	-	-	-	-
65	77	115	115	127	127	127	127	95	109	77	109
80	90	132	132	142	142	142	142	106	120	90	120
100	115	152	152	162	162	168	168	129	149	115	149
125	141	182	182	192	192	195	195	155	175	141	175
150	169	207	207	218	218	225	225	183	203	169	203
(175)	195	237	237	248	248	255	267	213	233	195	233
200	220	262	262	273	273	285	292	239	259	220	259
250	274	318	318	328	330	342	353	292	312	274	312
300	325	373	373	378	385	402	418	343	363	325	363
350	368	423	423	438	445	458	475	395	421	368	421
400	420	473	473	490	497	515	547	447	473	420	473
(450)	470	528	528	540	557	565	572	-	-	-	-
500	520	578	578	595	618	625	628	549	575	520	575
600	620	680	680	695	735	730	745	649	675	620	675
700	720	785	785	810	805	830	850	751	777	720	777
800	820	890	890	915	910	940	970	856	882	820	882
900	920	990	990	1015	1010	1040	1080	961	987	920	987
1000	1020	1090	1090	1120	1125	1150	1190	1062	1092	1020	1091
1100	-	-	-	-	-	-	-				
1200	1220	1290	1305	1340	1340	1360	1395				
1400	1420	1490	1520	1545	1540	1575	1615				
1500	-	-	-	-	-	-	-				
1600	1620	1700	1720	1770	1760	1795	1830				
1800	1820	1900	1930	1970	1960	2000					
2000	2020	2100	2138	2182	2168	2230					
2200	2220	2307	2384	2384							
2400	2420	2507	2558	2594							
2600	2620	2707	2762	2794							
2800	2820	2924	2972	3014							
3000	3020	3124	3172	3228							
3200	3220	3324	3382								
3400	3420	3524	3592								
3600	3620	3734	3804								
3800	3820	3931									
4000	4020	4131									
Flanschnorm / Flange standard		DIN 2630	DIN 2631	DIN 2632	DIN 2633	DIN 2634	DIN 2635	DIN 2512	DIN 2512	DIN 2513	DIN 2513

Maße und Toleranzen für Dichtungsplatten, Platten- zuschnitte und Stanzartikel | Dimensions and tolerances for sealing plates, plate blanks and punched articles

Toleranzen für Platten, Zuschnitte und Stanzartikelentsprechend DIN 7715 Teil 5 | Tolerances for plates, blanks and punched articles as defined in DIN 7715 part 5

Nennmaß / Nominal size	Klasse P1 Class P1	Klasse P2 Class P2	Klasse P3 Class P3
	Toleranzen in mm Tolerances in mm		
0 - 1,60	± 0,20	± 0,20	± 0,40
> 1,60 - 4,00	± 0,20	± 0,30	± 0,40
> 4,00 - 6,30	± 0,20	± 0,40	± 0,50
> 6,30 - 10	± 0,30	± 0,50	± 0,60
> 10 - 25	± 0,30	± 0,60	± 0,80
> 25 - 40	± 0,40	± 0,80	± 1,00
> 40 - 63	± 0,50	± 1,00	± 1,50
> 63 - 100	± 0,60	± 1,20	± 2,00
> 100 - 160	± 0,80	± 1,40	± 2,50
> 160 - 250	± 1,00	± 1,60	± 3,00
> 250 - 400	± 1,60	± 2,50	± 5,00
Toleranzen in % Tolerances in %			
> 400	± 0,50	± 0,80	± 1,50

Werkstoffabkürzungen für HF-Artikel | Abbreviations for the materials used in HF articles

Werkstoff / Material	Abkürzungen / Abbreviations
Grafit/Spießblech / Graphite/serrated perforated plate	GRSP
Grafit/Glattblech / Graphite/smooth plate	GRGL
Klinger Grafit Topgraph / Klinger graphite Topgraph	TGR
Klinger C4400 / Klinger C4400	C4400
PTFE/rein / PTFE/pure	PT
PTFE/Glas / PTFE/glass	PT / GL
PTFE/Glas/MOS2 / PTFE/glass/MOS2	PT / GM
PTFE/Kohle / PTFE/carbon	PT / K
Weicheisen / Soft iron	WE
Edelstahl 1.4571 / Stainless steel 1.4571	INOX

Flachdichtungen C4400 I Flat seals C4400



Spezifikationen

Universelle Hochdruck-Dichtung für weite Bereiche der chemischen Industrie, der Lebensmittelverarbeitung und Trinkwasserversorgung. Sehr hoher Leistungsstandard.

Aramidfasern, gebunden mit NBR.
Beständig gegen Öle, Wasser, Dampf, Gase, Salzlösungen, Kraftstoffe, Alkohole, organische und anorganische Säuren, Kohlenwasserstoffe, Schmierstoffe und Kältemittel.

DIN-DVGW-Zulassung, BAM-, HTB-geprüft, KTW-empfohlen, WRC approval.

Technische Werte für 2 mm Dicke

- Kompressibilität ASTM F36 A	11 %
- Rückfederung ASTM F 36 A	55 %
- Druckstandfestigkeit DIN 52913 (50 MPa, 16 h/300°C)	25 MPA
- Druckstandfestigkeit BS 7531	23 MPA
- Dickenabnahme bei 23°C	10 %
- Dickenabnahme bei 300°C	22 %
- Dichtheit nach DIN 3535/6	0,2 ml/min
- Antikorrosionsneigung (Chloridgehalt löslich)	150 ppm
- Dickenquellung ASTM F 146 (Oil JRM 903: 5h/23°C)	3 %
- Dickenquellung ASTM F 146 (Fuel B: 5h/23°C)	5 %
- Dichte	1,6 g/cm ³
- Dicke	2 mm

Toleranzen

- Längenmaße nach DIN 7715, Teil 5 P2
- Dickenmaße nach DIN 7715, Teil 5 P3

Specifications

Universal high-pressure seal for many applications in the chemical, food processing and drinking water supply industries. Very high standard of performance.

Aramide fibres bonded with NBR.
Resistant to oils, water, steam, gas, saline solutions, fuels, alcohols, organic and inorganic acids, hydrocarbons, lubricants and coolants.

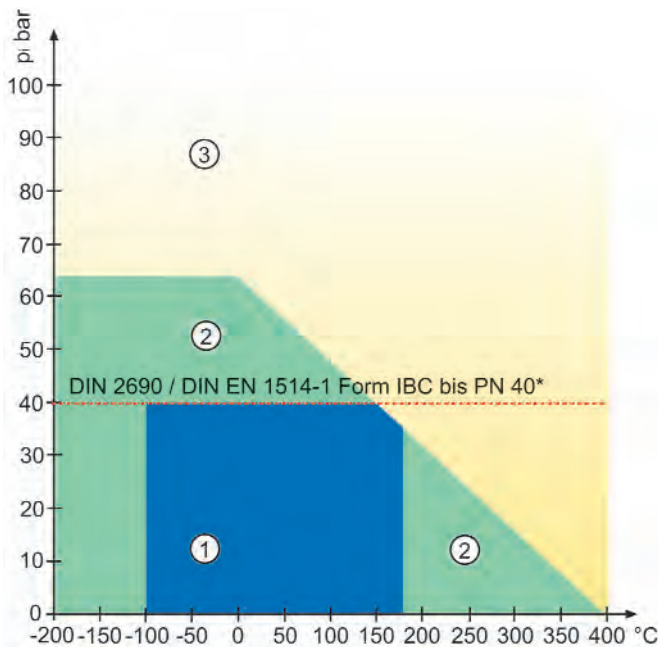
DIN-DVGW approval, BAM-, HTB tested, KTW-recommended, WRC approval.

Technical values for 2 mm thickness

- Compressibility ASTM F36 A	11 %
- Resilience ASTM F 36 A	55 %
- Pressure resistance DIN 52913 (50 MPa, 16 h/300°C)	25 MPA
- Pressure resistance BS 7531	23 MPA
- Loss of thickness at 23°C	10 %
- Loss of thickness at 300°C	22 %
- Leak-tightness as defined in DIN 3535/6	0.2 ml/min
- Anticorrosion tendency (soluble chloride-content)	150 ppm
- Swelling in thickness ASTM F 146 (Oil JRM 903: 5h/23°C)	3 %
- Swelling in thickness ASTM F 146 (fuel B: 5h/23°C)	5 %
- Density	1.6 g/cm ³
- Thickness	2 mm

Tolerances

- Length dimensions as defined in DIN 7715, part 5 P2
- Thickness dimensions as defined in DIN 7715, part 5 P3



* Flachdichtung nach DIN 2690 sind nur bis PN 40 genormt / * Flat seal as defined in DIN 2690 are only standardised to PN 40

Flachdichtungen C4400 nach DIN / EN /
Flat seals C4400 as defined in DIN / EN

Artikel-Nr. / Code	D	d	s
FDDN10PN40C4400	45	18	2,00
FDDN15PN40C4400	50	22	2,00
FDDN20PN40C4400	61	27	2,00
FDDN25PN40C4400	70	35	2,00
FDDN32PN16C4400	82	43	2,00
FDDN40PN40C4400	92	49	2,00
FDDN40PN40C4400	92	49	2,00
FDDN50PN40C4400	107	61	2,00
FDDN65PN40C4400	127	77	2,00
FDDN65PN40C4400	127	77	3,00
FDDN80PN40C4400	142	90	3,00
FDDN100PN16C4400	162	115	2,00
FDDN125PN16C4400	192	141	2,00
FDDN150PN16C4400	218	169	2,00
FDDN150PN40C4400	225	168	2,00
FDDN200PN16C4400	273	220	3,00
FDDN250PN16C4400	328	274	3,00
FDDN500PN10C4400	595	520	2,00
FDDN500PN10C4400	595	520	3,00

Dichtungsplatte C4400 nach DIN / EN /
Sealing plates C4400 as defined in DIN / EN

Artikel-Nr. / Code		s
PLATTEC4400X0.5	Platte C4400 Klinger 0,5 mm	0,5 mm
PLATTEC4400X1.0	Platte C4400 Klinger 1,0 mm	1,0 mm
PLATTEC4400X1.5	Platte C4400 Klinger 1,5 mm	1,5 mm
PLATTEC4400X2.0	Platte C4400 Klinger 2,0 mm	2,0 mm
PLATTEC4400X2.5	Platte C4400 Klinger 2,5 mm	2,5 mm
PLATTEC4400X3.0	Platte C4400 Klinger 3,0 mm	3,0 mm

Graphite ohne Klebstoff - Graphit / Spießblech / Graphite without glue - Graphit / Spießblech

Materialprofil:

Hergestellt aus expandiertem Graphit, verstärkt mit perforiertem Edelstahl SUS316 (0,10 mm dick), welches als Dichtmaterial verwendet wird.

Typischer Einsatz:

hohe thermische und mechanische Belastung, auch sich häufig ändernde Belastungen gesättigter Dampf, überhitzter Dampf, Öl als Hitzeträger

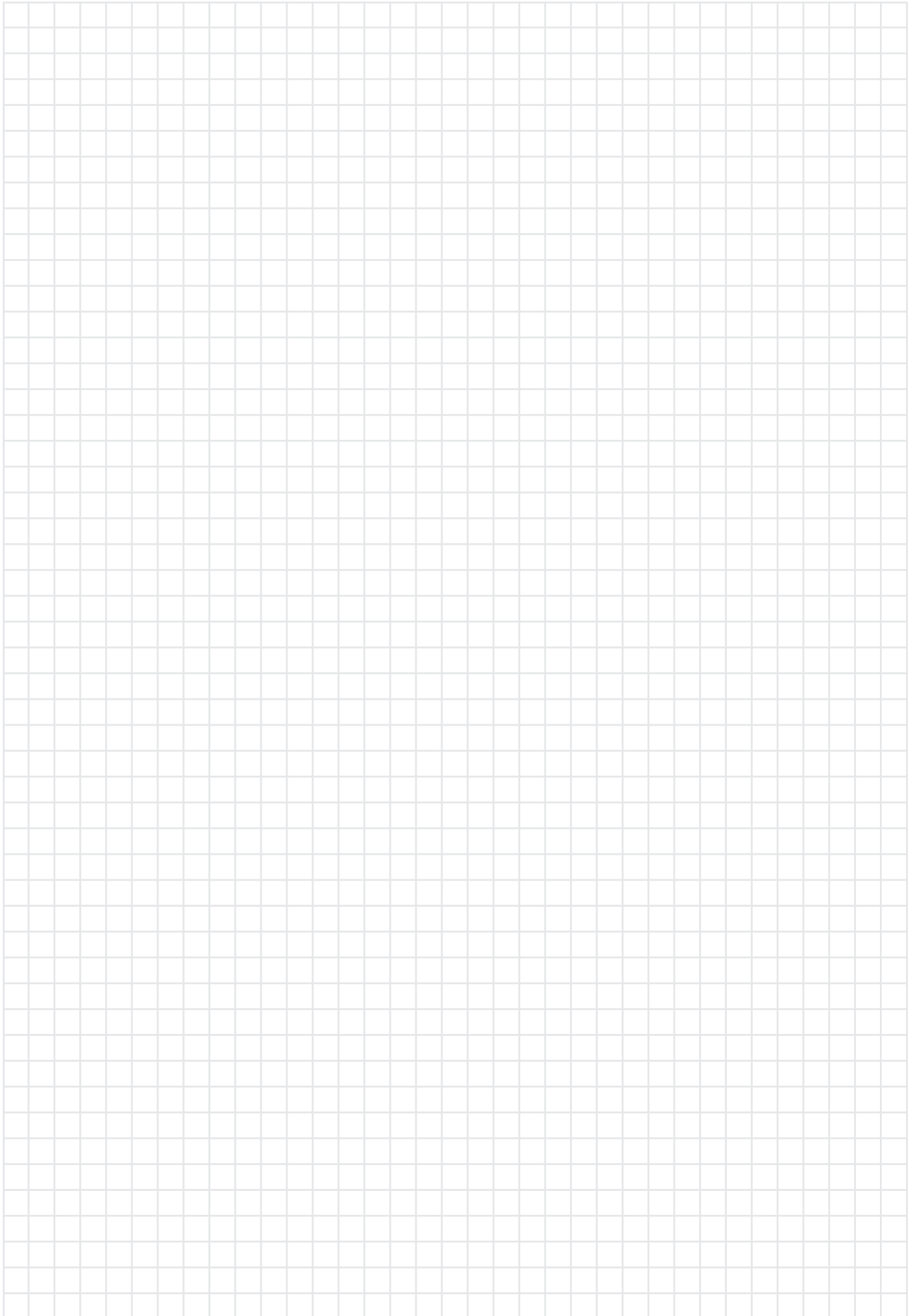
Material profile:

Made of expanded graphite reinforced with perforated stainless steel SUS316 (0.10 mm thick), used as gasket material.

Typical application:

Highest thermal and mechanical loads as well as frequently changing loads. Saturated steam, superheated steam, heat carrier oils.

Eigenschaften / Property	Standard / Standard	Einheit / Unit	Stärke / Value		
Dicke / Thickness		mm	1,0	2,0	3,0
Dichte (graphite) / Density (graphite)		g/cm ³	1,0	1,0	1,0
Kompressibilität / Compressibility	ASTM F36/A	%	35-50	35-50	35-50
Rückfederung / Recovery	ASTM F36/A	%	10-20	10-20	10-20
Leckrate / Leakage rate	DIN 3535	ml/min	≤ 1,0	≤ 1,0	≤ 1,0
Temperatur / Temperature					
Max. Temperatur ohne Sauerstoffeinwirkung / Max. temp. (inert atmosphere)		°C	2500	2500	2500
Dauertemperatur unter Sauerstoffeinwirkung / Continual work temp. (with oxidation)		°C	250	250	250
Kurzzeittemperatur ohne Sauerstoffeinwirkung / Instant max. work temp. (with oxidation)		°C	550	550	550
Flüssigkeitsbeständig / Fluid resistant					
ASTM 3 Öl 150°C, 5h / ASTM 3 oil 150°C, 5h					
Gewichtszunahme / Weight increase		%	<15	<15	<15
Dicke nimmt zu / Thickness increase		%	≤ 6	≤ 6	≤ 6
LLC50% 100°C, 22h / LLC50% 100°C, 22h					
Gewichtszunahme / Weight increase		%	<15	<15	<15
Dicke nimmt zu / Thickness increase		%	≤ 6	≤ 6	≤ 6
Schwefelgehalt / Sulfur content	ASTM C816	ppm	≈ 1300	≈ 1300	≈ 1300
Chloridgehalt der Graphitauflage / Leachable Chloride content	ASTM F1277	ppm	≤ 50	≤ 50	≤ 50
Carbongehalt / Carbon content	JB/T 9141,6	%	≥ 98,5	≥ 98,5	≥ 98,5
Fluoridgehalt / Fluoride content		ppm	≤ 30	≤ 30	≤ 30



Flachdichtungen Grafit-Spießblech ohne Bördel I Flat seals Graphite, serrated perforated plate without flange



Spezifikationen

siehe Material Seite 322

Toleranzen

- Längenmaße nach DIN 7715, Teil 5 P2
- Dickenmaße nach DIN 7715, Teil 5 P3

Specifications

See material page 322

Tolerances

- Length dimensions as defined in DIN 7715, part 5 P2
- Thickness dimensions as defined in DIN 7715, part 5 P3

Flachdichtungen Grafit-Spießblech mit Bördel I Flat seals Graphite, serrated perforated plate with flange



Spezifikationen

siehe Material Seite 322;
Bördel Edelstahl 1.4571

Toleranzen

- Längenmaße nach DIN 7715, Teil 5 P2
- Dickenmaße nach DIN 7715, Teil 5 P3

Specifications

See material page 322
Edge-flange stainless steel 1.4571

Tolerances

- Length dimensions as defined in DIN 7715, part 5 P2
- Thickness dimensions as defined in DIN 7715, part 5 P3

Flachdichtungen Grafit-Spießblech ohne Bördel / Flat seals Graphite, serrated perforated plate without flange

Artikel-Nr. / Code	D	d	s
FDDN500PN25GRSP	625	520	2,00

Bördeldichtungen Grafit-Spießblech mit Bördel / Flat seals Graphite, serrated perforated plate with flange

Artikel-Nr. / Code	D	d	s
BOERDDIDN15PN16	50	22	2,00
BOERDDIDN20PN16	60	28	2,00
BOERDDIDN25PN16	70	35	2,00
BOERDDIDN32PN16	82	43	2,00
BOERDDIDN40PN16	92	49	2,00
BOERDDIDN50PN16	107	61	2,00
BOERDDIDN65PN16	127	77	2,00
BOERDDIDN80PN16	142	90	2,00
BOERDDIDN100PN16	162	115	2,00
BOERDDIDN125PN16	192	141	2,00
BOERDDIDN150PN16	218	169	2,00
BOERDDIDN175PN10	248	195	2,00
BOERDDIDN200PN16	273	220	2,00
BOERDDIDN200PN40	292	220	2,00
BOERDDIDN250PN16	330	274	2,00
BOERDDIDN300PN16	385	325	2,00
BOERDDIDN350PN16	445	368	2,00
BOERDDIDN400PN16	497	420	2,00
BOERDDIDN450PN16	557	470	2,00



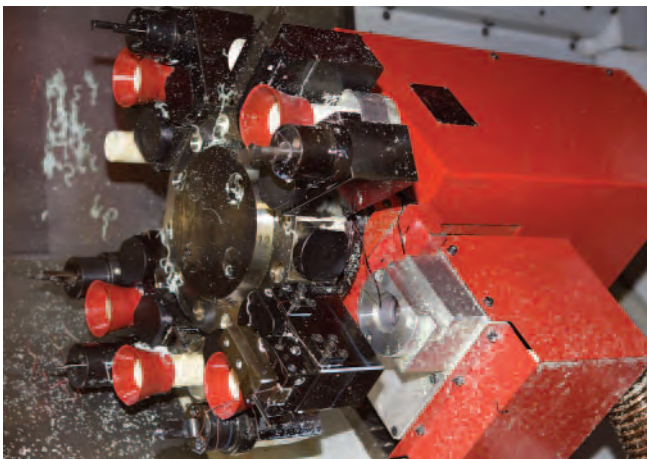
Das HANSA-FLEX Dichtungsfertigungszentrum

Mit der neuen SEAL-MASTER-Dichtungsfertigungsanlage sind wir in der Lage, computergestützt Präzisionsdichtungen sowie Kunststoff- bzw. Aluminiumsonderdrehteile von 5 - 520 mm **sofort** herzustellen. Unser Dichtungslager besteht nicht aus prall gefüllten Stahlregalen. Wir lagern tausende von Dichtungen als Datensätze im Computerspeicher unseres Fertigungszentrums, um für Sie **just in time** Dichtungen von 5 - 520 mm **sofort** nach Bedarf zu fertigen. Wir liefern fast jede Dichtung noch am Tag der Bestellung, egal ob Standard oder Sonderprofil.

Die Vorteile der Dichtungsfertigung

Alle Dichtungen und Sonderdrehteile können sowohl als Sonderstücke und Standardteile in Ein- und Serienstückzahl mit höchster Genauigkeit produziert werden. Unsere Fertigungssoftware verfügt über einhundert vorprogrammierte Standardprofile. Wir sind in der Lage, diese auf Wunsch unseren Kunden für den speziellen Einsatzfall anzupassen.

Weiterhin halten wir für unsere Kunden ein Standarddichtungslager mit über 11000 verschiedenen Dichtungsarten und Dimensionen bereit.



HANSA-FLEX seal production center

With the new SEAL-MASTER seal production plant, we are capable of producing computerassisted precision seals as well as special 5 - 520 mm plastic or aluminum turned parts. We store thousand of seals as data records in our production center computer's memory in order to be able to manufacture 5 - 520 mm **just in time** seals for you immediately. We can deliver almost any seal you like - even on the day you place your order, regardless of whether they should have standard or custom profiles.

The advantages of the seals

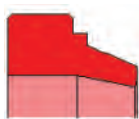
All seals and special turned parts can be produced as custom parts or standard parts in a mass series or individually with the highest level of precision. Our production software has over one hundred pre-programmed standard profiles.

Hence, we are capable of adapting to the specific needs of our customers. Furthermore, we maintain a standard seal stock with over 11000 different seal types and dimensions ready and waiting for our customers.



Dichtungsprofile / Seal-profiles

Abstreifer / Wiper



Profil DA 101



Profil DA 102



Profil DA 103



Profil DA 104



Profil DA 105



Profil DA 106



Profil DA 107



Profil DA 108



Profil DA 111



Profil DA 112



Profil DA 211



Profil DA 212



Profil DA 113



Profil DA 213



Profil DA 114



Profil DA 115



Profil DA 116

Führungsringe / Guide rings



Profil DF 101



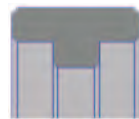
Profil DF 102



Profil DF 103



Profil DF 104



Profil DF 105



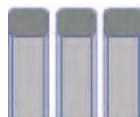
Profil DF 106



Profil DF 107



Profil DF 108



Profil DFB 102

Stützringe / Backrings



Profil DST 108



Profil DST 109



Profil DST 110



Profil DST 111



Profil DST 112



Profil DST 113

Flachdichtungen / Gaskets



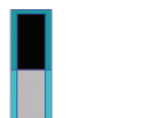
Profil DFL 101



Profil DFL 102



Profil DFL 103



Profil DFL 104



Profil DFL 106

Dichtungsprofile / Seal-profiles

Kolbendichtungen / Piston seals



Profil DK 101



Profil DK 102



Profil DK 103



Profil DK 104



Profil DK 105



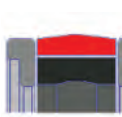
Profil DK 106



Profil DK 107



Profil DK 108



Profil DK 109



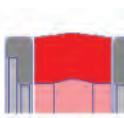
Profil DK 110-112



Profil DK 116



Profil DK 216



Profil DK 117



Profil DK 118



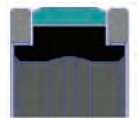
Profil DK 119



Profil DK 120



Profil DK 122



Profil DK 222



Profil DK 123



Profil DK 124



Profil DK 125



Profil DK 126



Profil DK 127



Profil DK 138



Profil DK 139



Profil DK 140



Profil DK 141



Profil DK 142

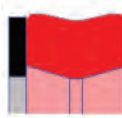
Rotordichtungen / Rotary seals



Profil DR 101



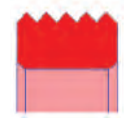
Profil DR 102



Profil DR 103



Profil DR 104



Profil DR 105



Profil DR 106



Profil DR 107



Profil DR 108



Profil DR 109



Profil DR 110



Profil DR 111



Profil DR 112



Profil DR 117



Profil DR 201



Profil DR 202



Profil DR 203



Profil DR 204



Profil DR 205



Profil DR 206



Profil DR 207

Stangendichtungen | Rod seals



Profil DS 101



Profil DS102



Profil DS 103



Profil DS 104



Profil DS 105



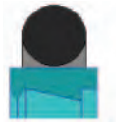
Profil DS 106



Profil DS 107



Profil DS 108



Profil DS 109



Profil DS 110-112



Profil DS 116



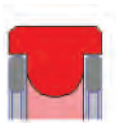
Profil DS 216



Profil DS 117



Profil DS 119



Profil DS 120



Profil DS 121



Profil DS 124



Profil DS 125



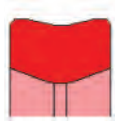
Profil DS 126-128



Profil DS 129



Profil DS 130



Profil DS 131



Profil DS 138



Profil DS 238



Profil DS 139



Profil DS 141



Profil DS 142

Erklärung

Abstreifer: Profile DA 103, DA 106, DA 114 - sind nicht einschnappbar
DA 104, DA 105, DA 106 - Pneumatik

Stangendichtung: Profile DS 105 - Pneumatik

Kolbendichtung: Profile DK 105 - Pneumatik

Für besondere Betriebsbedingungen (Druck, Temperatur, Geschwindigkeit, Medium) wenden Sie sich bitte an unsere Abteilung Dichtungstechnik. Gerne stimmen wir Konstruktion und Werkstoffe auf Ihren Anwendungsfall ab.

Explanation

Wiper: Profiles DA 103, DA 106, DA 114 - not snap in wiper
DA 104, DA 105, DA 106 - Pneumatic

Rod seal: Profiles DS 105 - Pneumatic

Piston seal: Profiles DK 105 - Pneumatic

For special requirements (pressure, temperature, velocity, medium), please contact our consultancy service, so that suitable materials and designs can be recommended.

Werkstoff	Material	CH-PU	H-PU	H-PU D55	NBR	H-NBR	T-NBR	EPDM	VMQ	FPM	PTFE	PTFE	PTFE	POM	PA
Farbe	Colour	rot/ red	rot/ red	rot/ red	schwarz/ black	grün/ green	schwarz/ black	schwarz/ black	blau/ blue	braun/ brown	rein/virgin weiß/ white	glas/MoS2 grau/ grey	Bronze braun/ brown	weiß/ white	natur/ nature
Eigenschaften	Properties														
Härte	Hardness	95	95	97	85	85	80	85	85	85					
Härte	Hardness	DIN 53505	Shore A												
Zugfestigkeit	Tensile strength	48	48	55	17	20	14	12	7,5	10	55	63	69	85	85
Bruchdehnung	Elongation	50	55	55	150	200	160	80	130	200	27	15	14	70	80
Modul 100 %	Modulus 100 %	450	350	330	150	200	160	80	130	200	350	280	170	40	40
Modul 300 %	Modulus 300 %	14	16	18	11	10	9		6,5	8					
Stoßelastizität	Rebound resilience	28	35	39											
Weiterreißfestigkeit	Tear strength	35	35	35	20	26	50	37	35	7					
Spez. Gewicht	Spec. Gravity	1,2	1,2	1,22	1,32	1,32	1,28	1,23	1,6	2,51	2,16	2,3	3,2	1,41	1,13
Abrieb	Abrasion	24	18	24	130	130	140	140	200	200					
Druckverformungsrest	Compression set	27	24	27	6	12	6	5	8	7					
70° / 24 h 20 % Defo.	70° / 24 h 20 % Defo.														
Druckverformungsrest	Compression set	35	33	35	5	14	9	7	9	8					
100° / 24 h 20 % Defo.	100° / 24 h 20 % Defo.														
Druckverformungsrest	Compression set					22									
150° / 24 h 20 % Defo.	150° / 24 h 20 % Defo.														
Druckverformungsrest	Compression set								35	9					
175° / 24 h 20 % Defo.	175° / 24 h 20 % Defo.														
Temperatur min.	Temperature min.		-35	-25	-20	-20	-46	-45	-60	-20	-200	-200	-200	-45	-40
Temperatur max.	Temperature max.		110	110	120	150	100	150	220	200	260	260	260	100	110
Temp. max. Wasser/Dampf	Temp. max. water/steam		80	80		120		150	120	150					
Temp. max. Heißluft	Temp. max. hot air					180 short		180 short	300 shot	300 short					
E-Modul Zug	Modulus of elasticity										540	1320	1375	3000	3000
Lebensmittelzulassung	FDA-approval													x	
Sonderausführung mit	special compound	x	x					x	x	x					
Lebensmittelzulassung	with FDA-approval														

Andere Ausführungen

PTFE D05 (türkis), PTFE D46 (dunkelbraun), PTFE Carbon (schwarz), PTFE Carbon (beige)

Die Testergebnisse sind Ergebnisse von Prüfkörpern und können nicht auf fertige Dichtungen übertragen werden.

Die Dichtungstechnik ist nicht für Produkte, die aus unseren Materialien gefertigt wurden, haftbar.

Other compounds

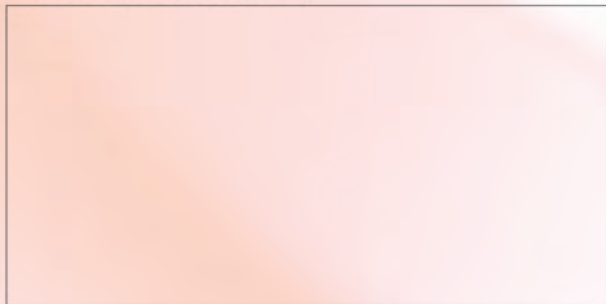
PTFE D05 (turquoise), PTFE D46 (dark brown), PTFE Carbon (black), PTFE Carbon (beige)

The Test-results are average-results measured from test specimen and cannot be transferred to seal applications.

The Dichtungstechnik is not liable for endproducts machined from their raw material.



überreicht durch: / Supplied by:



HANSA-FLEX Hydraulik GmbH · Dichtungstechnik
Schortentalstraße 18 · D-07613 Königshofen-Heideland · Germany
Tel. +49-36691-790-27 · Fax +49-36691-790-40
www.hansa-flex.com · esd@hansa-flex.com

HANSA FLEX